



SECURITY. DETECTORES PARA PAREDES Y ESTRUCTURAS BLINDADAS



Código SN-SPCP-FWL2

### DESCRIPCIÓN

Detector micrófono DEA Sensor Fusion (DSF) de tipo stand-alone para la protección de todo tipo de **muros, paredes y estructuras blindadas** contra **impactos débiles, impactos fuertes, ruptura y vibraciones continuas**. Combina robustez y confiabilidad del transductor piezo-eléctrico y la tecnología MEMS, con una electrónica integrada. Tiene dispositivo anti-remoción y ajustes a través de dip-switch.

### CONTENIDO DE LA CAJA

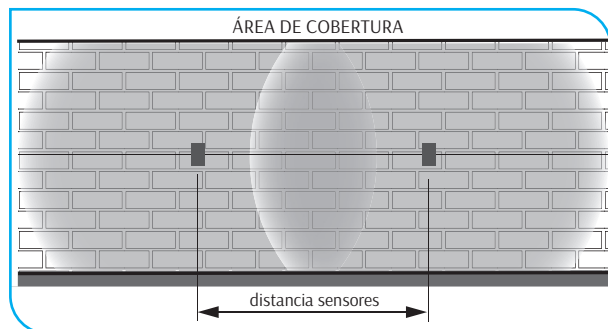
Además del presente documento, la caja contiene:

- nº 1 sensor
- nº 4 tornillos auto-rosantes 29x95mm con cabeza redonda y relativos tacos
- nº 1 pasa-cables y nº 1 adaptadores vaina-entovlora
- nº 1 llave de desbloqueo
- nº 1 destornillador mini

### ÁREA DE COBERTURA

El detector varía su rendimiento en relación al material preeminente de la estructura protegida. En modo "custom" la área de cobertura resulta:

ESTRUCTURA	DISTANCIA MÁXIMA SENSORES	ÁREA de COBERTURA
MURO DE CEMENTO ARMADO (ESPESOR MÍN. 45 CM)	6 m	46 m <sup>2</sup>
MURO DE CEMENTO ARMADO (ESPESOR MÍN. 20 CM)	5 m	31 m <sup>2</sup>
MURO DE DOBLE UNI (ESPESOR MÍN. 30 CM)	4 m	20 m <sup>2</sup>
MURO DE TOBA (ESPESOR MÍN. 30 CM)	3 m	11 m <sup>2</sup>



### CONFORMIDAD

- **DIRECTIVA 2014/30/UE (EMC)**
  - EN 50130-4:2011+A1:2014
  - EN 61000-6-3:2007+A1:2011
- **DIRECTIVA 2011/65/UE (ROHS)**
  - EN 50581:2012
- **NORMA EN 50131-1:2006+A1:2009+A2:2017**
  - EN-50131-2-8:20166



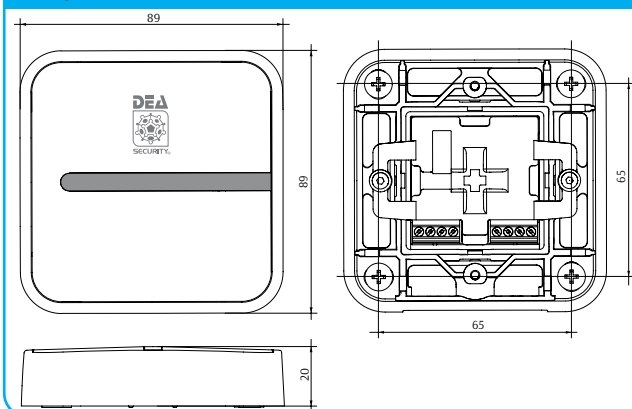
### CARACTERÍSTICAS TÉCNICAS

- **GRADO DE SEGURIDAD:** certificado Grado 3 (EN-50131-2-8:2016)
- **CLASE AMBIENTAL:** certificado Clase II
- **DIMENSIONES:** 89 x 89 x 20 mm (L x H x P)
- **DIMENSIONES CAJA:** 90 x 130 x 35 mm (L x H x P)
- **PESO BRUTO:** 72 g
- **PESO NETO:** 53 g
- **MATERIAL:** ABS
- **COLOR:** blanco
- **ALIMENTACIÓN:** 12 V<sub>CC</sub> (±25%) (nominal)  
8 V (baja tensión de alimentación)\*\*  
15,5V (alta tensión de alimentación)\*\*
- **CONSUMO:** 20 mA
- **TEMPERATURA DE FUNCIONAMIENTO:** -20 °C ÷ +70 °C - no certificados  
-10 °C ÷ +40 °C (75 % HR) - certificados
- **HUMEDAD RELATIVA MÁX:** <95% no condensante
- **GRADO DE PROTECCIÓN:** IP40
- **FUNCIONES Y DISPOSITIVOS:**
  - tamper anti-remoción y anti-apertura
  - sabotaje térmico
  - comprobación funcional\*\* y autotest periódico programable\*\*
  - señalización avería de alimentación\*\*
- **ENTRADAS:** comprobación funcional\*\* y autotest periódico\*\*
- **SALIDAS (NC):** alarma (vibraciones continuas, impactos débiles, impactos fuertes y ruptura), fallo autotest, comprobación funcional, avería de tensión de alimentación y sabotajes
- **ÁREA COBERTURA\*:** hasta 46 m<sup>2</sup> (en modo custom)

(\*) Puede variar en base a la dimensión, al material y al tipo de estructura

(\*\*) Funciones no objeto de certificación EN 50131-2-8

### ESQUEMA DIMENSIONES



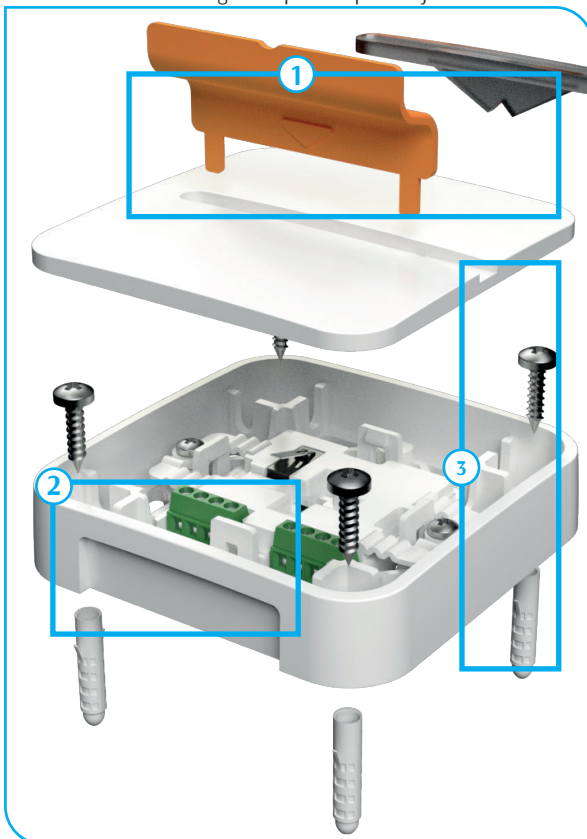
### EJEMPLO APLICATIVO



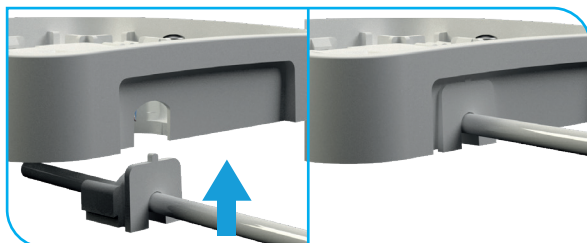


## INSTALACIÓN

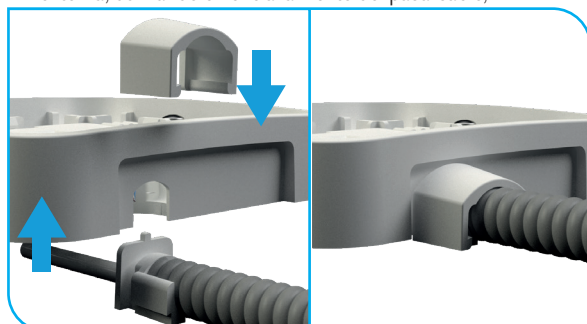
Para instalar al sensor seguir los pasos aquí debajo ilustrados:



1. sacar la guía-luz ubicada sobre la tapa, insertar en los dos orificios la llave de desbloqueo y levantar la tapa (1);
2. pasar el cable de conexión (2) a través de los orificios presentes en la base del sensor o en el lado con la ranura presente sobre la base, abriendo la/ las secciones marcadas. En tal caso:
  - insertar el cable en el pasa-cable suministrado en el paquete, con el cuerpo dirigido hacia el interno del sensor, ajustándolo en la sección marcada del sensor;



- utilizando una vaina, dirigir el pasa-cable con el cuerpo hacia el externo, insertar el cable en el pasa-cable, ajustándolo en la sección marcada del sensor. Insertar el cubre-vaina en la parte externa, utilizando en enclavamiento del pasa-cable;

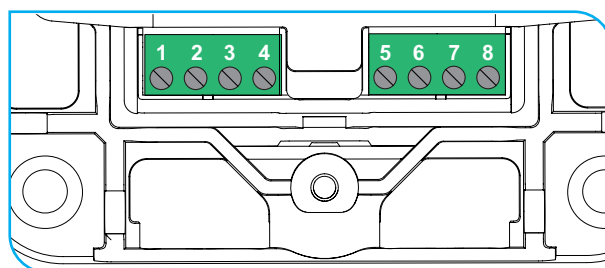


3. fijar el sensor (3) a la pared con los tornillos / tacos suministrados;
4. proceder con el cableado de la bornera;
5. en caso de superficie irregular de la estructura a proteger, utilizar la placa metálica FP-FWL, fijándola a la pared con un único tornillo central. En caso de aplicación sobre estructuras metálicas blindadas la placa se tendrá que soldar en los 4 ojales dedicados. Fijar sucesivamente el sensor a la placa con los 4 tornillos suministrados.



## CONEXIONES

El detector dispone de una bornera con 8 conectores.



Terminal	Significado	Función
1	+	ALIMENTACIÓN
2	-	
3	ENTRADAS	ACTIVACIÓN COMPROBACION FUNCIONAL* Conectar al conector 3 un negativo de alimentación.
4		AUTO-TEST PERIÓDICO* Activación con referencia al negativo de alimentación.
5	SALIDA	ALARMA COMPROBACIÓN FUNCIONAL POSITIVA*, FALLO AUTO-TEST*, FALLO ALIMENTACIÓN*
6		
7	SALIDA	SABOTAJE
8		

\* Funciones no objeto de certificación EN 50131-2-8



**LAS CONEXIONES ENTRE LAS SALIDAS Y LA CENTRAL DE ALARMA SE DEBEN EFECTUAR UTILIZANDO UN CABLE APANTALLADO**



**DESPUÉS DE ALIMENTAR EL SENSOR ESPERAR LAS VERIFICACIONES FUNCIONALES DE INICIALIZACION. EN ESTA FASE EL SENSOR TIENE QUE ESTAR YA INSTALADO. TERMINADA LA INICIALIZACION, EL LED SEÑALIZA EL CORRECTO FUNCIONAMIENTO (PARPADEO AZUL) O MAL FUNCIONAMIENTOS (PARPADEO MAGENTA).**

### N.B.

**LA CALIBRACIÓN DEL DISPOSITIVO MEMS Y DEL GRADIENTE TÉRMICO SE EFECTUA AUTOMÁTICAMENTE CADA VEZ QUE SE APAGA Y SE ENCIENDE EL DETECTOR. EN CASO DE SABOTAJE TÉRMICO POSICIONAL SE ABRIRÁ LA SALIDA DE SABOTAJE.**

### N.B.

**EL AUTO-TEST PERIÓDICO SE ACTIVA CONECTANDO EL BORNE 4 AL NEGATIVO DE ALIMENTACIÓN. EFECTÚA UNA ROUTINE DE CONTROL CADA 12 HORAS Y EN CASO DE AVERÍA ABRE LA SALIDA DE ALARMA.**

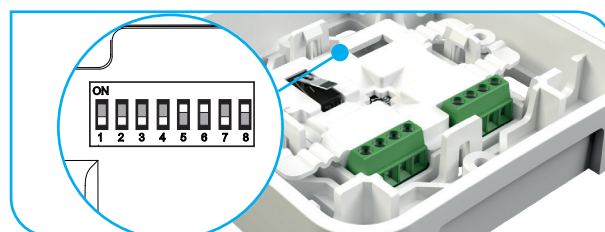
### N.B.

**LA COMPROBACIÓN FUNCIONAL SE ACTIVA CONECTANDO EL BORNE 3 AL NEGATIVO DE ALIMENTACIÓN Y GENERA UN RETORNO A TRAVÉS DE LA APERTURA DEL RELÉ DE ALARMA. CADA VEZ QUE SE ACTIVA LA COMPROBACIÓN FUNCIONAL ES NECESARIO DEJAR PASAR 60" ANTES DE GENERAR UNA NUEVA ACTIVACIÓN.**



## AJUSTE

El ajuste y la calibración del detector se efectúa a través de dip-switchs.



### • AJUSTES EN 50131-2-8

En conformidad con la norma EN 50131-2-8, el detector debe ser ajustado de la siguiente manera, a según de las estructuras protegidas:

Estructura	DIP SWITCH	
Ventana (abertura genérica con vidrio)	ON	1 2 3 4 5 6 7 8
	OFF	● ● ● ● ● ● ● ●
PANEL DE MADERA	ON	1 2 3 4 5 6 7 8
	OFF	● ● ● ● ● ● ● ●
PANEL DE CEMENTO	ON	1 2 3 4 5 6 7 8
	OFF	● ● ● ● ● ● ● ●



**PARA SELECCIONAR LOS PRESETS CONFORMES EN 50131-2-8 ES NECESARIO PROCEDER CON EL AJUSTE SOLAMENTE DE LOS DIP-SWITCH 1, 2, 3. EN ESTAS 3 CONFIGURACIONES LOS OTROS DIP-SWITCH NO MODIFICAN NINGÚN PARÁMETRO.**

**FUNCIONES DIP-SWITCH**

Para ajustar la sensibilidad del detector con los dip-switch, como ilustrado en la tabla:

DIP SWITCH	FUNCIÓN
1 - 2 - 3	Elección de los presets
4 - 5	Conteo de impactos débiles
6	Activa (ON) o desactiva (OFF) las vibraciones continuas
7	Tiempo de memoria para la cuenta de los impactos débiles (OFF = 1'30" - ON = 3')
8	Activa (ON) o desactiva (OFF) el led RGB.

**PRESET CUSTOM**

El sensor dispone de 5 presets (modo Custom) para poderlo adaptar a la estructura de proteger:

Preset	DIP SWITCH																								
<b>Ladrillo perforado</b> (ajustado de default)	<table border="1"> <tr><td>1</td><td>2</td><td>3</td><td>4</td><td>5</td><td>6</td><td>7</td><td>8</td></tr> <tr><td>ON</td><td>●</td><td>●</td><td>○</td><td>○</td><td>○</td><td>○</td><td>○</td></tr> <tr><td>OFF</td><td>○</td><td>○</td><td>○</td><td>○</td><td>○</td><td>○</td><td>○</td></tr> </table>	1	2	3	4	5	6	7	8	ON	●	●	○	○	○	○	○	OFF	○	○	○	○	○	○	○
1	2	3	4	5	6	7	8																		
ON	●	●	○	○	○	○	○																		
OFF	○	○	○	○	○	○	○																		
<b>Cemento armado</b>	<table border="1"> <tr><td>1</td><td>2</td><td>3</td><td>4</td><td>5</td><td>6</td><td>7</td><td>8</td></tr> <tr><td>ON</td><td>○</td><td>○</td><td>○</td><td>○</td><td>○</td><td>○</td><td>○</td></tr> <tr><td>OFF</td><td>○</td><td>○</td><td>○</td><td>○</td><td>○</td><td>○</td><td>○</td></tr> </table>	1	2	3	4	5	6	7	8	ON	○	○	○	○	○	○	○	OFF	○	○	○	○	○	○	○
1	2	3	4	5	6	7	8																		
ON	○	○	○	○	○	○	○																		
OFF	○	○	○	○	○	○	○																		
<b>Ladrillo de Toba</b>	<table border="1"> <tr><td>1</td><td>2</td><td>3</td><td>4</td><td>5</td><td>6</td><td>7</td><td>8</td></tr> <tr><td>ON</td><td>○</td><td>○</td><td>○</td><td>○</td><td>○</td><td>○</td><td>○</td></tr> <tr><td>OFF</td><td>○</td><td>○</td><td>○</td><td>○</td><td>○</td><td>○</td><td>○</td></tr> </table>	1	2	3	4	5	6	7	8	ON	○	○	○	○	○	○	○	OFF	○	○	○	○	○	○	○
1	2	3	4	5	6	7	8																		
ON	○	○	○	○	○	○	○																		
OFF	○	○	○	○	○	○	○																		
<b>Estructuras blindadas 1</b>	<table border="1"> <tr><td>1</td><td>2</td><td>3</td><td>4</td><td>5</td><td>6</td><td>7</td><td>8</td></tr> <tr><td>ON</td><td>○</td><td>○</td><td>○</td><td>○</td><td>○</td><td>○</td><td>○</td></tr> <tr><td>OFF</td><td>○</td><td>○</td><td>○</td><td>○</td><td>○</td><td>○</td><td>○</td></tr> </table>	1	2	3	4	5	6	7	8	ON	○	○	○	○	○	○	○	OFF	○	○	○	○	○	○	○
1	2	3	4	5	6	7	8																		
ON	○	○	○	○	○	○	○																		
OFF	○	○	○	○	○	○	○																		
<b>Estructuras blindadas 2</b>	<table border="1"> <tr><td>1</td><td>2</td><td>3</td><td>4</td><td>5</td><td>6</td><td>7</td><td>8</td></tr> <tr><td>ON</td><td>○</td><td>○</td><td>○</td><td>○</td><td>○</td><td>○</td><td>○</td></tr> <tr><td>OFF</td><td>○</td><td>○</td><td>○</td><td>○</td><td>○</td><td>○</td><td>○</td></tr> </table>	1	2	3	4	5	6	7	8	ON	○	○	○	○	○	○	○	OFF	○	○	○	○	○	○	○
1	2	3	4	5	6	7	8																		
ON	○	○	○	○	○	○	○																		
OFF	○	○	○	○	○	○	○																		

Es posible modificar el numero de eventos (impactos débiles), necesarios a obtener el estado de alarma:

Cuenta n° eventos	DIP SWITCH	Cuenta n° eventos	DIP SWITCH																																																
2	<table border="1"> <tr><td>1</td><td>2</td><td>3</td><td>4</td><td>5</td><td>6</td><td>7</td><td>8</td></tr> <tr><td>ON</td><td>○</td><td>○</td><td>○</td><td>○</td><td>○</td><td>○</td><td>○</td></tr> <tr><td>OFF</td><td>○</td><td>○</td><td>○</td><td>○</td><td>○</td><td>○</td><td>○</td></tr> </table>	1	2	3	4	5	6	7	8	ON	○	○	○	○	○	○	○	OFF	○	○	○	○	○	○	○	4	<table border="1"> <tr><td>1</td><td>2</td><td>3</td><td>4</td><td>5</td><td>6</td><td>7</td><td>8</td></tr> <tr><td>ON</td><td>○</td><td>○</td><td>○</td><td>○</td><td>○</td><td>○</td><td>○</td></tr> <tr><td>OFF</td><td>○</td><td>○</td><td>○</td><td>○</td><td>○</td><td>○</td><td>○</td></tr> </table>	1	2	3	4	5	6	7	8	ON	○	○	○	○	○	○	○	OFF	○	○	○	○	○	○	○
1	2	3	4	5	6	7	8																																												
ON	○	○	○	○	○	○	○																																												
OFF	○	○	○	○	○	○	○																																												
1	2	3	4	5	6	7	8																																												
ON	○	○	○	○	○	○	○																																												
OFF	○	○	○	○	○	○	○																																												
3	<table border="1"> <tr><td>1</td><td>2</td><td>3</td><td>4</td><td>5</td><td>6</td><td>7</td><td>8</td></tr> <tr><td>ON</td><td>○</td><td>○</td><td>○</td><td>○</td><td>○</td><td>○</td><td>○</td></tr> <tr><td>OFF</td><td>○</td><td>○</td><td>○</td><td>○</td><td>○</td><td>○</td><td>○</td></tr> </table>	1	2	3	4	5	6	7	8	ON	○	○	○	○	○	○	○	OFF	○	○	○	○	○	○	○	5	<table border="1"> <tr><td>1</td><td>2</td><td>3</td><td>4</td><td>5</td><td>6</td><td>7</td><td>8</td></tr> <tr><td>ON</td><td>○</td><td>○</td><td>○</td><td>○</td><td>○</td><td>○</td><td>○</td></tr> <tr><td>OFF</td><td>○</td><td>○</td><td>○</td><td>○</td><td>○</td><td>○</td><td>○</td></tr> </table>	1	2	3	4	5	6	7	8	ON	○	○	○	○	○	○	○	OFF	○	○	○	○	○	○	○
1	2	3	4	5	6	7	8																																												
ON	○	○	○	○	○	○	○																																												
OFF	○	○	○	○	○	○	○																																												
1	2	3	4	5	6	7	8																																												
ON	○	○	○	○	○	○	○																																												
OFF	○	○	○	○	○	○	○																																												

**N.B.**

**LA DETECCIÓN DE VIBRACIONES CONTINUAS (ATAQUES EFECTUADOS CON HERRAMIENTAS ELÉCTRICAS, COMO SIERRAS CIRCULARES O DE INGLETE) NO NECESITA DE AJUSTE.**



**LED DE ESTADO**

El sensor, tiene un led de estado (multicolor) visible a través del lente central:

COLORE LED	ESTADO SENSOR
AZUL	ACTIVIDAD NORMAL
MAGENTA FIJO	TAMPER / SABOTAJE
ROJO	ALARMA
BLANCO	PRE-ALARMA
VIOLETA	ERROR DE INICIALIZACION
VERDE	AUTO-TEST PERIÓDICO ACTIVADO (1 SEC)

DEA



# SPC PRO

SECURITY® DETECTORES SÍSMICOS Y DE IMPACTOS (DUAL TECH) PARA INTERIORES

FICHA TÉCNICA



SN-SPCP-FWL2

## DEA Security S.r.l.

Via Bolano, snc - 19037 Santo Stefano di Magra (SP) - tel. +39 0187 699233 - fax +39 0187 697615

Registro Empresas, Código Fiscal, P. IVA: 00291080455 REA n. SP-117344 Capital Social: € 106.000,00 I.V.

[www.deasecurity.com](http://www.deasecurity.com) - [dea@deasecurity.com](mailto:dea@deasecurity.com)

© 2023 DEA Security S.r.l. - Edición Marzo 2023 - v. 1.0.2. - DEA Security S.r.l. se reserva el derecho de variar en cualquier momento y sin pre-aviso las informaciones y las características técnicas ilustradas en el presente documento.



SCAN ME