

## SensoIRIS MIO04

Intelligent analogue addressable fire alarm module with 4 outputs with built-in isolator module



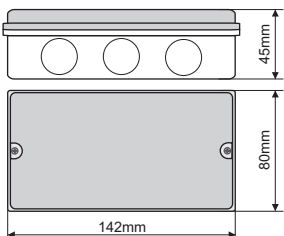
1293

DoP No: 041  
Tested by EVPU

Teletek Electronics JSC  
Address: 14A Srebarna Str,  
1407 Sofia, Bulgaria

EN 54-18:2005  
EN 54-18:2005/AC:2007  
EN 54-17:2005  
EN 54-17:2005/AC:2007

### ! Dimensions / Dimensiones / Размери



### ! Installation / Instalación / Инсталиране



IP21



Indoor use  
Montaje interno  
Вътрешен монтаж



-10°C ÷ +60°C



Outdoor use  
Montaje externo  
Външен монтаж



~230g

## English Installation Instructions

### General Description

**ATTENTION: The SensoIRIS MIO04 addressable module must be connected only to fire panels supporting TTE communication protocol!**

SensoIRIS MIO04 is an addressable output module. The module controls 4 relay outputs.

SensoIRIS MIO04 is powered on from the fire panel and can be controlled via the communication protocol.

The module has a built-in isolator module which when used allows continuous operation of the loop in case of module's failure and without need of using additional isolator modules.

The module is mounted in a separate small plastic box suitable for wall mounting, with transparent cover for visual inspection.

### Installation

**Attention: Power off the loop circuit before installing the SensoIRIS MIO04 addressable module!**

1. Choose the proper place for installation of the module.
2. Set the module address using SensoIRIS Programmer or directly from the addressable fire panel. The address must be in the range from 1 to 250. The set address is one for the entire module.
3. Run the cables to the module loop and output terminals.
4. Connect the cables to the loop and output terminals of the module according to the shown Connection diagrams.
5. Close the cover of the plastic box.
6. Test the module for proper operation and LED indication.

## Español Instrucciones de instalación

### Descripción general

**ATENCIÓN: ¡SensoIRIS MIO04 podrá conectarse únicamente a paneles que mantienen el protocolo de comunicación TTE!**

SensoIRIS MIO04: Módulo analógico con 4 salidas y módulo aislador incorporado. SensoIRIS MIO04 representa un módulo analógico con 4 salidas de relé programables. SensoIRIS MIO04 recibe alimentación del propio panel y podrá controlarse a través del protocolo de comunicación.

SensoIRIS MIO04 posee un módulo aislador incorporado que, al ser utilizado, garantiza el funcionamiento continuo del lazo, en caso de producirse un fallo en el módulo y sin que sea necesario utilizar un módulo aislador adicional.

El módulo está ubicado en una caja de plástico independiente que es apropiada para su montaje en pared, con una tapa transparente de inspección visual.

### Montaje

**Atención: ¡Desconecte el voltaje del lazo antes de instalar el módulo SensoIRIS MIO04!**

1. Montar la base de la caja en un lugar apropiado.
2. Determinar la dirección del módulo mediante SensoIRIS Programmer o desde el panel. La dirección deberá estar en el intervalo de 1 a 250, incluidos, siendo igual la dirección para todo el módulo.
3. Tender los cables para conectarlos a los bornes del módulo.
4. Conectar los cables del lazo y las salidas a los bornes del módulo según los esquemas de conexión adjuntos.
5. Cerrar la tapa de la caja.
6. Probar si el módulo y la indicación LED funcionan correctamente.

## Български Инструкции за инсталиране

### Общо описание

**ВНИМАНИЕ: Адресируем модул SensoIRIS MIO04 може да бъде свързан само към панели, които поддържат комуникационен протокол TTE!**

SensoIRIS MIO04 представлява адресируем модул с 4 управляеми релейни изхода.

SensoIRIS MIO04 получава захранване от самия панел и може да бъде контролиран чрез комуникационния протокол.

SensoIRIS MIO04 е с вграден модул изолатор, който при използване осигурява непрекъсната работа на кръга в случай на повреда в модула и без необходимост от използване на допълнителен изолаторен модул.

Модулът е разположен в самостоятелна пластмасова кутия, подходяща за стенен монтаж, с прозрачен капак за визуална инспекция.

### Монтаж

**Внимание: Изключете напрежението на контура преди да инсталирате модул SensoIRIS MIO04!**

1. Монтирайте основата на кутията на подходящо място.
2. Установете адреса на модула посредством SensoIRIS Programmer или от панела. Адресът трябва да бъде в интервал от 1 до 250 включително, като адресът е един за целия модул.
3. Прокарайте кабелите за свързване към клемите на модула.
4. Свържете кабелите на контура и изходите към клемите на модула съгласно приложените схеми на свързване.
5. Затворете капака на кутията.
6. Тествайте модула за правилна работа и светлинна индикация.

### TECHNICAL SPECIFICATIONS / CARACTERÍSTICAS TÉCNICAS / ТЕХНИЧЕСКИ ХАРАКТЕРИСТИКИ

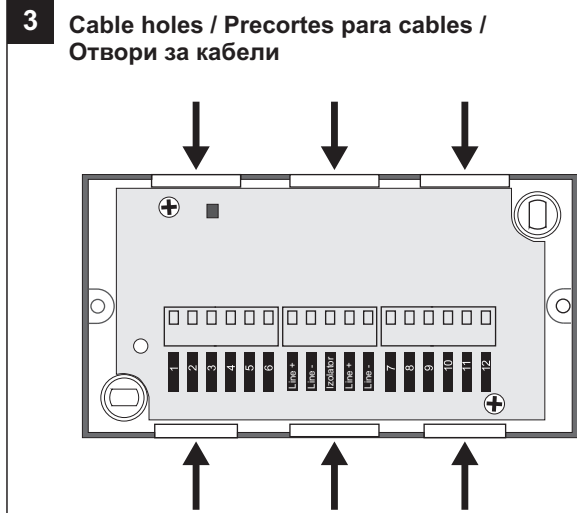
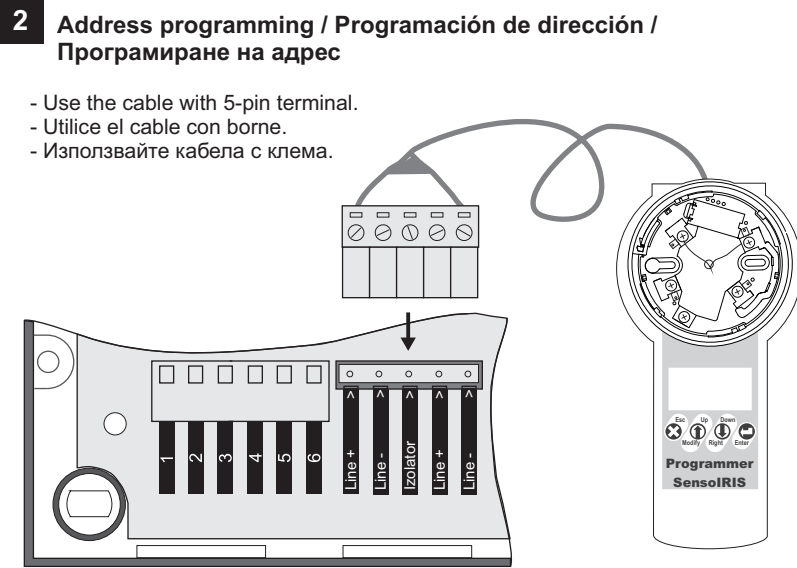
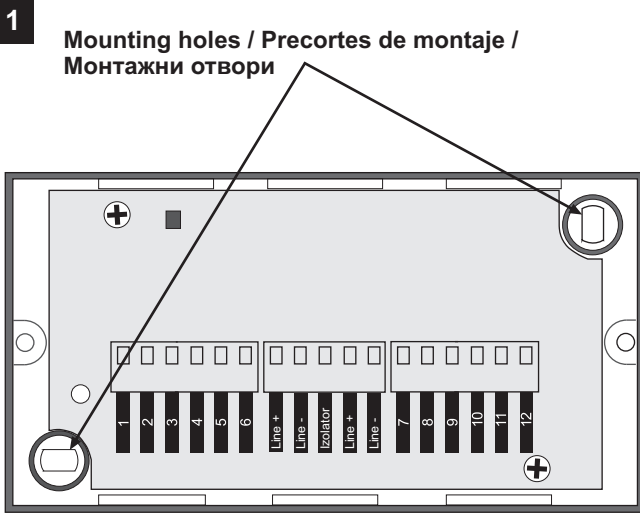
Operating voltage	Voltaje de funcionamiento	Работно напрежение	16 ÷ 32 VDC
Consumption stand-by mode	Consumo en modo de espera	Консумация в режим готовност	175µA@27VDC
Nom. current consumption	Consumo nominal	Номинална консумация	200µA@27VDC
Outputs, electrical characteristics (max.)	Salidas, características eléctricas (máx.)	Изходи, електрически характеристики (макс.)	DC 30V/1A; AC 125V/0.5A
Current consumption with 1 LED on	Consumo al activar 1 LED	Консумация при задействан 1 LED	4mA
Installation wires	Conductores de conexión	Свързващи проводници	0.4mm <sup>2</sup> ÷ 2.0mm <sup>2</sup>
Relative humidity	Humedad relativa	Относителна влажност	≤93% @ +40°C
Material (plastic)	Material (plástico)	Материал (пластмаса)	ABS
Color	Color	Цвят	white/ blanco/ бял

### ISOLATOR MODULE TECHNICAL SPECIFICATIONS / CARACTERÍSTICAS TÉCNICAS DEL AISLADOR / ТЕХНИЧЕСКИ ХАРАКТЕРИСТИКИ НА ИЗОЛАТОРА

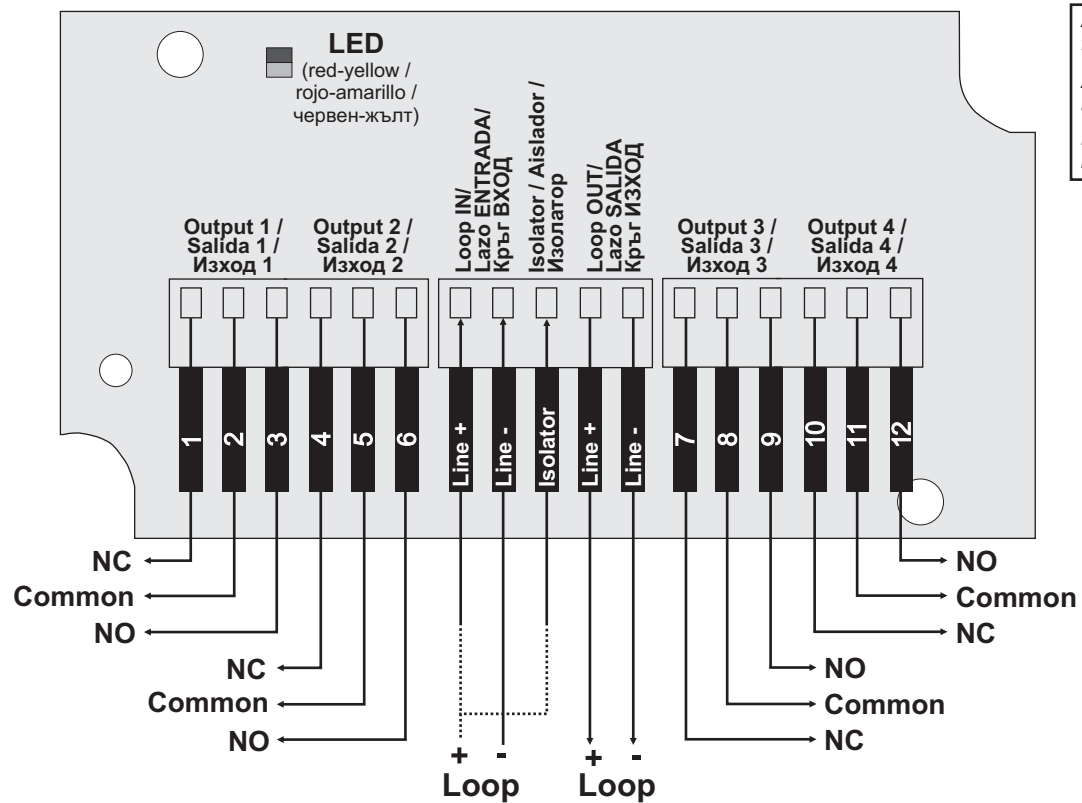
V <sub>max</sub>	Maximum line voltage	Voltaje máximo en el círculo	Максимално напрежение в кръга	32V
V <sub>nom</sub>	Nominal line voltage	Voltaje nominal en el círculo	Номинално напрежение в кръга	28V
V <sub>min</sub>	Minimum line voltage	Voltaje mínimo en el círculo	Минимално напрежение в кръга	16V
V <sub>so max</sub> *	Maximum voltage at which the device isolates	Voltaje máximo en que el dispositivo interrumpirá el círculo	Макс. напрежение, при което устройството прекъсва кръга	7.5V
V <sub>so min</sub> *	Minimum voltage at which the device isolates	Voltaje mínimo en que el dispositivo interrumpirá el círculo	Мин. напрежение, при което устройството прекъсва кръга	5.9V
V <sub>sc max</sub> **	Maximum voltage at which the device reconnects	Voltaje máximo en que el dispositivo restablecerá el círculo	Макс. напрежение, при което устройството възстановява кръга	6.7V
V <sub>sc min</sub> **	Minimum voltage at which the device reconnects	Voltaje mínimo en que el dispositivo restablecerá el círculo	Мин. напрежение, при което устройството възстановява кръга	5V
I <sub>c max</sub>	Maximum rated continuous current with the switch closed	Corriente continua máxima en llave cerrada (circuito continuo)	Макс. продължителен ток при затворен ключ (непрекъснат кръг)	0.7A
I <sub>s max</sub>	Maximum rated switching current (e.g. under short circuit)	Corriente máxima conmutable (por ejemplo, en cortocircuito)	Макс. комутируем ток (например при късо съединение)	1.8A
I <sub>l max</sub>	Maximum leakage current with the switch open (isolated state)	Corriente de escape en llave abierta (circuito discontinuo)	Ток на утечка при отворен ключ (прекъснат кръг)	16mA
Z <sub>c max</sub>	Maximum series impedance with the switch closed	Impedancia máxima de serie en llave cerrada (circuito continuo)	Макс. серийен импеданс при затворен ключ (непрекъснат кръг)	0.12Ω@28VDC; 0.15Ω@16VDC

\* Note: Switches from closed to open / Observación: Conmuta de estado cerrado a estado abierto / Забелжка: Превключва от затворено към отворено състояние

\*\* Note: Switches from open to closed / Observación: Conmuta de estado abierto a estado cerrado / Забелжка: Превключва от отворено към затворено състояние



### 4 Connection diagrams / Esquemas de conexión / Схеми на свързване



**ATTENTION:** When you use the integrated short circuit isolation module connect one of the "+Loop" loop lead to the "Isolator" terminal of the module.

**ATENCIÓN:** ¡Cuando utilice el módulo aislador incorporado, conecte una de las salidas "+Loop" del lazo al borne "Isolator"!

**ВНИМАНИЕ:** Когато използвате вградения модул изолатор свържете единия извод "+Loop" на кръга към клемата "Isolator".

### ! LED Indication / Indicación LED / Светодиодна индикация

#### OUTPUTS / SALIDAS / ИЗХОДИ

- The RED LED Lights on, when at least one of the outputs is turned on (state ON)/  
El LED rojo estará iluminado cuando está conectada por lo menos una de las salidas (estado ON)/  
Червеният светодиод свети, когато поне един от изходите е включен (състояние ON)
- The RED LED Lights off, when all of the outputs are turned off (state OFF)/  
El LED rojo no estará iluminado cuando no se han activado las salidas (estado OFF)/  
Червеният светодиод не свети, когато няма задействани изходи (състояние OFF)
- ⚡ The RED LED is blinking when communication between the module and fire panel is running on /  
El LED rojo parpadea durante la comunicación entre el módulo y el panel de alarma de incendio/  
Червеният светодиод мига по време на комуникация между модула и пожароизвестителния панел