

**ATTENTION!**

Operation with Redundant Network Module is supported for the following revisions:

**IRIS Fire Alarm Panel**

LCD PCB Hardware revision: 2.4 and higher  
MAIN Board Firmware revision: 4.2 and higher

**SIMPO Fire Alarm Panel**

MAIN Board Firmware revision: 2.8 and higher

**Technical Characteristics:**

- Communication - RS485
- Twisted pair cable:
- Length - max. 1000m (between two modules)
- Cross Section - 0.5 - 2.5mm<sup>2</sup>

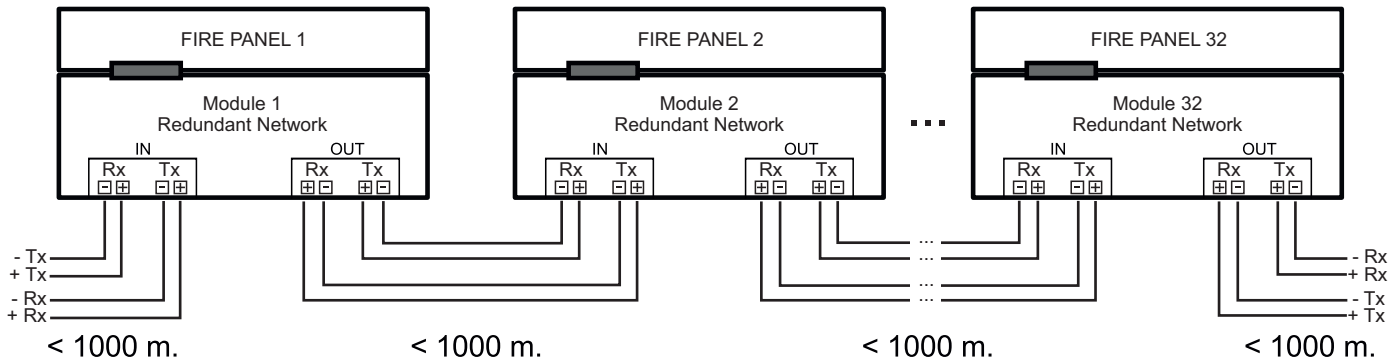
**LED Indication:**

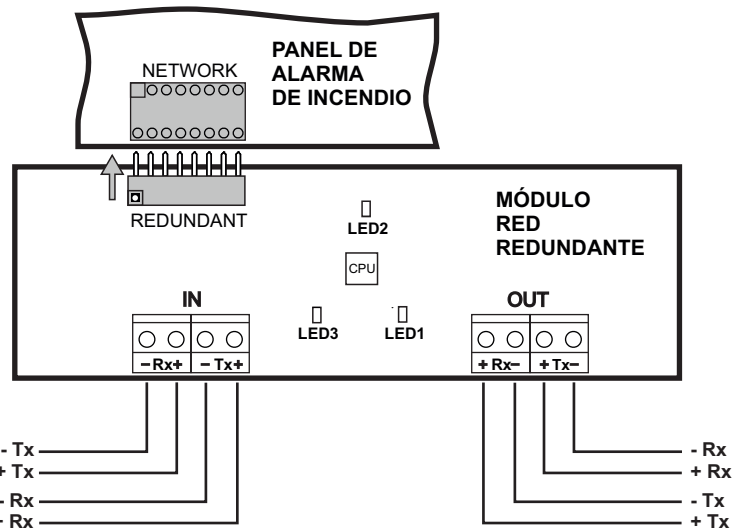
- LED1 - Output communication
- LED2 - Panel-Modul communication
- LED3 - Input communication

**Operation Modes:**

- Normal** - Blinking LEDs
- Trouble** - Lighting on LEDs

**Connection Diagram**



**¡ATENCIÓN!**

El funcionamiento con el Módulo Red Redundante se mantendrá por las versiones de paneles siguientes:

**IRIS Panel de alarma de incendio**

LCD PCB versión del hardware: 2.4 y más alta  
Firmware del circuito principal: 4.2 y más alta

**SIMPO Panel de alarma de incendio**

Firmware del circuito principal: 2.8 y más alta

**Características técnicas:**

Comunicación: RS485

Cable de par trenzado:

- Longitud: máx. 1000m (entre dos módulos)
- sección del cable: 0.5 – 2.5mm<sup>2</sup>

**Indicación LED:**

- LED1: Comunicación Salida
- LED2: Comunicación Panel-Módulo
- LED3: Comunicación Entrada

**Estados de funcionamiento:**

- Normal:** LED1, LED2 y LED3 parpadearán
- Fallo:** LED1, LED2 y LED3 se iluminarán constantemente

**Esquema de conexión**