



## NFX/ISO-TDIFF NFX/ISO-TFIX58 NFX/ISO-TFIX78

**DETECTOR TÉRMICO ANALÓGICO,  
con aislador y color blanco**

### DESCRIPCIÓN:

La gama de detectores **OPAL** es una plataforma revolucionaria que incorpora un nuevo protocolo (Avanzado) compatible con el anterior (protocolo Clip). El protocolo Avanzado permite instalar más equipos en un mismo lazo y ofrece mayor control, configurabilidad y gestión de equipos mientras que, a su vez, optimiza su ubicación y empleo con una flexibilidad hasta ahora inédita.

Los **NFX/ISO-TFIX58** y **NFX/ISO-TFIX78** son detectores analógicos de temperatura fija que utilizan termistores de alta resolución, controlados por microprocesador por lo que se obtiene una detección de temperatura líneal de rápida respuesta. Su respuesta lineal permite utilizarlos para señalizar temperaturas entre los 58°C (Clase A1S) y los 78°C (Clase BS).

El detector **NFX/ISO-TDIFF** utiliza el mismo termistor y microprocesador para generar una alarma cuando haya un incremento de temperatura superior a 10°C/minuto o si la temperatura supera el umbral de temperatura de 58°C (respuesta Clase A1R).

Con la implementación del nuevo protocolo, cualquier modelo puede configurarse para funcionar como detector térmico estático, a 58°C o a 78°C, o termovelocimétrico. Sin embargo, para que los detectores sean compatibles con los modelos anteriores, las tres versiones de detectores térmicos siguen disponiendo de referencias independientes.

La central de incendios controla los elementos de detección de los tres sensores térmicos mediante el nuevo protocolo y puede modificar los umbrales de sensibilidad de cada elemento. De esta manera, el sensor se puede adaptar al uso variable de la zona que protege. Los detectores disponen de dos leds tricolores que ofrecen indicación visual de su estado desde cualquier punto. Los leds son programables con indicaciones en verde, rojo y ámbar de forma fija o intermitente (con protocolo Avanzado).

Todos los detectores de la serie **OPAL** son respetuosos con el medio ambiente y cumplen los requisitos legislativos de WEEE y RoHS, minimizan los costes de eliminación de residuos y son compatibles, tanto mecánica como eléctricamente, con la gama de equipos de la Serie 700.

### CARACTERÍSTICAS

- Detectores térmicos, estáticos, a 58°C y 78°C, y termovelocimétricos.
- Los umbrales de temperatura de cada detector se adaptan a los riesgos específicos de cada instalación.
- Incorpora aislador de cortocircuito con control de estado a través de protocolo.
- Requiere base B501AP. Base con terminal para la conexión de los detectores NFX/ISO.
- Led tricolor: rojo, verde y ámbar (con protocolo Avanzado).
- 100% funcionalmente compatible con los sistemas y equipos existentes de Notifier.
- Interruptores rotatorios de direccionamiento.
- Número de certificado según la Directiva de Productos de la Construcción (CPD):  
NFX/ISO-TDIFF: 0786-CPD-20643  
NFX/ISO-TFIX58: 0786-CPD-20641  
NFX/ISO-TFIX78: 0786-CPD-20642
- Garantía de 3 años.

Toda la información contenida en este documento puede ser modificada sin previo aviso

## ESPECIFICACIONES

---

### Detectores NFX/ISO-TDIFF, NFX/ISO-TFIX58 y NFX/ISO-TFIX78 con aislador

#### Eléctricas:

Tensión de funcionamiento:	15 a 28,5Vcc
Corriente de aislamiento:	15mA a 24Vcc
Máxima corriente continua	1A (interruptor cerrado)
Resistencia adicional de lazo	20mΩ típica (máx. 30mΩ)

#### Ambientales:

Temperatura de funcionamiento:	-30°C a 70°C . <i>Los detectores no deben instalarse en lugares donde la temperatura ambiente habitual supere los 50°C.</i>
Humedad:	10 a 93% Humedad relativa (sin condensación)

#### Detección térmica :

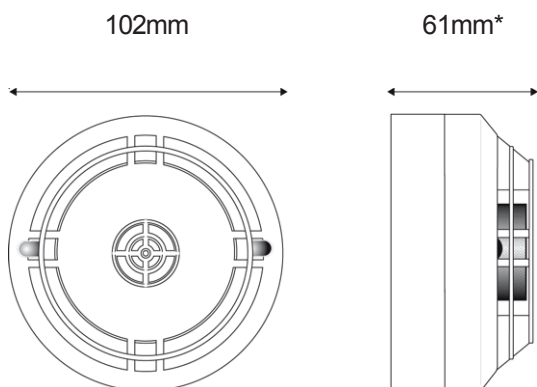
NFX/ISO-TDIFF	Clase A1R - temperatura fija a 58°C o por incremento de temperatura
NFX/ISO-TFIX58	Clase A1S - temperatura fija a 58°C
NFX/ISO-TFIX78	Clase BS - temperatura fija a 78°C

#### Información mecánica:

Altura:	61mm instalado en base B501AP
Diámetro:	102mm instalado en base B501AP
Peso:	88g (base incluida)
Sección de cable para terminales:	2,5mm <sup>2</sup>
Color:	Blanco
Material:	PC/ABS

### Base B501AP

Dimensiones:	102mm Ø x 9 mm (alto)
Peso:	60g
Color:	Blanco
Material:	PC/ABS



\* Instalado en una base B501AP-IV