

NDP-7602-Z40 PTZ 2MP HDR 40x IP66 colgante AUTODOME 7100i



- ▶ PTZ de 40x de alto rendimiento con una excelente tecnología de captura de imágenes starlight y alto rango dinámico que brinda detalles en condiciones de poca luz
- ▶ Inteligencia artificial integrada que avisa a los operadores de actividad inusual en la escena
- ▶ IVA Pro ofrece una detección de personas y vehículos de gran fiabilidad basada en aprendizaje profundo en escenas que van desde zonas estériles hasta zonas llenas de gente y congestionadas
- ▶ Solución de gran precisión y fiabilidad gracias a una plataforma de unidades de lazo cerrado
- ▶ Conexión de fibra directa opcional para una mayor seguridad de las comunicaciones

Gracias a la tecnología de captación de imágenes starlight que ofrece una excelente sensibilidad con poca luz, Intelligent Video Analytics y transmisión de vídeo, la cámara AUTODOME 7100i ofrece una inteligencia superior e imágenes superiores en origen. El diseño ofrece un vídeo de alta resolución sin distorsiones por encima del horizonte, lo que resulta útil en paisajes urbanos que no son planos. La cámara dispone de un potente procesador integrado con hardware dedicado que admite el aprendizaje automático avanzado y Video Analytics basado en redes neuronales.

El sistema Intelligent Video Analytics Pro (IVA Pro) integrado enriquece el conocimiento completo de la situación y activa las alertas pertinentes.

Gracias a la alta calidad de imagen y los niveles más altos de seguridad de los datos, la cámara le ofrece la flexibilidad necesaria para personalizar la configuración a fin de adaptarla a sus requisitos específicos.

Bosch ofrece servicios y gestión avanzada de dispositivos mediante Remote Portal (<https://remote.boschsecurity.com/>). Desde Remote Portal es posible realizar las acciones siguientes de forma remota:

- Realizar la configuración inicial completa de los dispositivos de Bosch conectados y en línea.
- Actualizar el firmware de uno o más dispositivos.
- Gestionar certificados mediante Configuration Manager o la interfaz web de la cámara.
- Monitorizar el estado de los dispositivos Bosch conectados y recibir alertas sobre ellos.

Funciones

Camera Trainer

A partir de los ejemplos de objetos que se desea captar y de objetos que no se desea captar, el programa Camera Trainer utiliza el aprendizaje automático para permitir al usuario definir los objetos de interés y generar detectores para ellos. A diferencia de los objetos en movimiento que detecta la aplicación Intelligent Video Analytics, el programa Camera Trainer detecta tanto los objetos en movimiento como los estacionarios y los clasifica inmediatamente. Mediante Configuration Manager, puede configurar el programa Camera Trainer usando el vídeo en directo y las grabaciones disponibles a

través de la cámara correspondiente. Los detectores resultantes se pueden descargar y cargar para su distribución a otras cámaras.

Intelligent Video Analytics Pro (IVA Pro)

La cámara viene con el IVA Pro Buildings e IVA Pro Perimeter preinstalado y aporta una detección y un seguimiento de personas y vehículos altamente fiables, basados en el aprendizaje profundo, en escenas que van desde zonas estériles a otras llenas de gente y congestionadas. Al ser extremadamente resistente a los falsos activadores provocados por entornos difíciles con lluvia, viento (árboles en movimiento), nieve, granizo y reflejos de agua, así como sombras y bichos, detecta, realiza un seguimiento y clasifica los objetos de forma fiable. Un conjunto inteligente de reglas de alarma y contador permite avisarle cuando se activan las alarmas predefinidas y realizar búsquedas científicas con gran eficacia a través de las grabaciones. El esfuerzo de configuración se minimiza y se hace más fácil eliminando la necesidad de calibración. Además, se pueden obtener licencias de otras opciones para optimizar los análisis de la cámara para casos de uso específicos de la empresa con el IVA Pro Traffic.

Video Analytics mientras la cámara está en movimiento

Fuera de posiciones prefijadas e incluso mientras la cámara PTZ está en movimiento, ya sea en rondas de vigilancia o manualmente, la aplicación Intelligent Video Analytics puede detectar e iniciar alarmas cuando los objetos se encuentran en los campos de alarma. Estos campos de alarma se definen una sola vez para todas las vistas de cámara PTZ. La cámara puede activar automáticamente una alarma si se activa cualquier parte de un campo de su vista mientras realiza una ronda de vigilancia por las áreas monitorizadas.

Estabilización de imagen electrónica

La cámara incorpora una Estabilización de la imagen electrónica integrada y un algoritmo que permiten detectar la vibración continua. Si detecta vibraciones, el dispositivo corrige dinámicamente el vídeo tembloroso en el eje vertical y horizontal. La función Estabilización de la imagen ofrece una nitidez de imagen excepcional y un campo de visión estable en el monitor.

Excepcional rendimiento en condiciones de baja iluminación

Al combinar la tecnología de sensores más reciente con una sofisticada eliminación de ruido, el resultado es una sensibilidad excepcional en color. El rendimiento en condiciones de baja iluminación es tan bueno que la cámara sigue ofreciendo un rendimiento excelente en color incluso con una cantidad mínima de luz ambiental.

Codificación de vídeo de alta eficiencia H.265

La cámara se ha diseñado en la plataforma de codificación más eficaz y potente H.264 y H.265/HEVC. La cámara tiene capacidad para ofrecer vídeo de alta calidad y alta resolución con una carga de la red muy baja. Con el doble de eficiencia de codificación, H.265 es el estándar de compresión preferido para sistemas de videovigilancia IP.

Más flexibilidad en funciones de transmisión

La cámara tiene tres flujos de codificador independientes. Los usuarios pueden configurar cada flujo por separado para cambiar la resolución de vídeo y la velocidad de imágenes. Los usuarios tienen dos opciones:

1. Permitir a la cámara funcionar según sus máximas posibilidades sobre la base del rendimiento de codificación entre todos los flujos por igual.
2. Priorizar uno de los tres flujos, por ejemplo, para garantizar la "calidad del servicio" del flujo de grabación.

Los usuarios pueden seleccionar el estándar de codificación (H.264/H.265) de cada flujo. Además, cada flujo dispone de su propio conjunto de 8 perfiles de codificador que los usuarios pueden configurar.

Región de Exposición Automática (AE) y región de enfoque

Con la función de Exposición Automática (EA), la cámara calcula el estado de iluminación de toda la escena. A continuación, la cámara determina el nivel óptimo de iris, ganancia y velocidad del obturador. En el modo de región de EA, los usuarios pueden designar un área concreta de la escena en función de las posiciones prefijadas. La cámara calcula la condición de iluminación del área especificada. A continuación, la cámara determina el nivel óptimo de iris, ganancia y velocidad del obturador para obtener una imagen.

El modo de región de enfoque, a diferencia del modo auto foco normal, permite a los usuarios centrar su atención en un área especificada de la escena.

Ajustar al zoom

Al dibujar un cuadro en la imagen, se activará que la cámara haga zoom a la posición correcta.

Fácil configuración

La cámara tiene una interfaz de usuario muy intuitiva que facilita y agiliza la configuración. Dispone de modos de escena configurables con los mejores ajustes para una gran variedad de aplicaciones. Los usuarios tienen la posibilidad de personalizar estos modos, si fuese necesario, para adaptar la cámara a los requisitos específicos de la ubicación donde está instalada.

• Estándar

Este modo está optimizado para la mayoría de las escenas estándar tanto en interiores como en exteriores.

- **Refuerzo de la sensibilidad**

Este modo proporciona la máxima sensibilidad en escenas con poca luz utilizando tiempos de exposición más largos, lo cual da como resultado imágenes brillantes incluso con muy poca luz.

- **Movimiento rápido**

Este modo se utiliza para monitorizar objetos que se mueven con rapidez, como los coches en escenas de tráfico. Se minimizan los artefactos de movimiento y se optimiza la imagen para obtener una imagen nítida monocroma y en color.

- **Vibrante**

Este modo proporciona una imagen más nítida con mayor contraste, nitidez y saturación.

- **Solo color (tráfico)**

En este modo, la cámara no cambia al modo monocromo con niveles bajos de luz. El modo está optimizado para minimizar los artefactos de movimiento y para capturar el color de los vehículos o peatones y de las luces de tráfico incluso durante la noche, en situaciones como la vigilancia de la ciudad y el control del tráfico.

El modo personalizado n.º 1 y el **modo personalizado n.º 2** ofrecen a los usuarios la posibilidad de personalizar dos modos de escena propios.

Cobertura DORI

DORI (Detectar, Observar, Reconocer, Identificar) es un sistema estándar (EN-62676-4)* para definir la capacidad que tiene una persona al mirar el vídeo para distinguir personas u objetos dentro de un área de cobertura. A continuación se muestra la distancia máxima a la que una combinación de cámara/lente puede cumplir estos criterios:

DORI	Distancia al objeto		
	GRAN ANGULAR 1x	TELE (zoom máximo)	Anchura de escena
Detección 25 píxeles/m (8 píxeles/pie)	59 m (194 pies)	2316 m (7598 pies)	77 m (252 pies)
Observación 63 píxeles/m (19 píxeles/pie)	23 m (75 pies)	926 m (3038 pies)	31 m (101 pies)
Reconocimiento 125 píxeles/m (38 píxeles/pie)	12 m (39 pies)	463 m (1519 pies)	15 m (50 pies)
Identificación 250 píxeles/m (76 píxeles/pie)	6 m (20 pies)	232 m (761 pies)	8 m (25 pies)

* Las distancias DORI calculadas teóricamente mediante los umbrales de píxeles/m del objetivo del objeto definidos en EN 62676-4_2016-07.

Respuestas sofisticadas de alarma

La cámara admite control avanzado de alarma que utiliza una lógica sofisticada basada en normas para determinar cómo gestionar las alarmas. En su forma más básica, una "regla" puede definir qué entradas deben activar qué salidas. En una forma más compleja, las entradas y salidas se pueden combinar con comandos predefinidos o especificados por el usuario para realizar funciones avanzadas de cámara.

Posiciones prefijadas y rondas

La cámara admite 256 posiciones prefijadas y dos estilos de ronda de vigilancia: Posición prefijada y Grabación/Reproducción. La ronda Posición prefijada tiene capacidad para 256 preposiciones con un tiempo de espera configurable entre ellas. Además, es posible personalizar el orden y la frecuencia con la que se alcanza cada Posición prefijada. La cámara admite también dos (2) rondas grabadas que tienen una duración total de 15 minutos de movimiento. Se trata de macros grabadas de los movimientos de un usuario, que incluyen actividades de giro, inclinación y zoom y pueden reproducirse de manera continua.

Unidad y mecanismo de PTZ

La cámara cuenta con un sistema de control de retroalimentación de lazo cerrado con una resolución de giro de 13 bits y una resolución de inclinación de 11 bits. Esta resolución garantiza que, en todas las posiciones de giro/inclinación, la cámara puede mantener las coordenadas con precisión. Puesto que la cámara siempre sabe hacia dónde apunta, volverá automáticamente a su posición original aunque se mueva bajo la acción de vientos extremadamente fuertes.

La cámara ofrece una plataforma fiable, diseñada para rondas continuas durante al menos tres años. Ofrece una garantía ilimitada de tres años para piezas móviles especificadas y una garantía de cinco años para piezas que no sean móviles. Su diseño proporciona una suavidad óptima en movimiento cuando se utiliza a bajas velocidades o con un joystick.

Las posiciones prefijadas de giro e inclinación tienen una precisión media de hasta $\pm 0,1$ grados (normal), de modo que la cámara muestre la escena correcta en todo momento. La cámara tienen un ángulo de inclinación de 20 grados por encima del horizonte y un rango de giro de hasta 360 grados de rotación continua.

Seguridad de los datos

Se requieren medidas especiales para garantizar el máximo nivel de seguridad para el acceso a los dispositivos y para el transporte de datos. En la configuración inicial, solo se puede acceder a la cámara a través de canales seguros. Una protección con contraseña de tres niveles con las recomendaciones de seguridad permite a los usuarios personalizar el acceso a los dispositivos. Los puertos no seguros están deshabilitados. Solo es

posible actualizar el firmware mediante archivos de firmware firmados por Bosch. El firewall de inicio de sesión integrado mejora la seguridad frente a ataques de denegación de servicio (DoS). La función de sellado de software puede detectar cambios en una configuración. HTTPS u otros protocolos seguros impiden el acceso al navegador web y al cliente de visualización. Con la función de arranque seguro y verificado, puede confiar en todo el código ejecutado en el dispositivo.

La funcionalidad del TPM se proporciona mediante "Secure Element" (coprocesador de cifrado AES/DES/PKI dedicado), el cual:

- está certificado de forma independiente con nivel de seguridad (EAL) 6+ según los criterios comunes para la evaluación de la seguridad en tecnología de la información [de 7 niveles de conformidad de ISO/IEC 15408],
- dispone de criptografía con claves RSA de hasta 4096 bits para TLS (versión máxima 1.3) e identidad de dispositivos (preparada para el futuro hasta 2031 y más allá) [según la publicación especial de NIST 800-57, parte 1, página 56].

La manipulación avanzada de certificados ofrece lo siguiente:

- Claves RSA de hasta 3072 bits para TLS, los certificados exclusivos y autofirmados se crean automáticamente siempre que sea necesario
- Certificados de cliente y de servidor para tareas de autenticación
- Certificados de cliente para comprobar la autenticidad
- Certificados con claves privadas codificadas

Opciones de alimentación

La cámara puede alimentarse mediante uno de los dispositivos de la lista siguiente:

- Un midspan de 60 W (IEEE 802.3bt, tipo 3, clase 6 estándar)
- Una fuente de alimentación de 24 V de CA
- Una fuente de alimentación de 36 VCC

En una configuración PoE, una única conexión de cable (Cat5e/Cat6) proporciona alimentación y, al mismo tiempo, admite la transmisión de datos y vídeo. Para disfrutar de la máxima fiabilidad, la cámara puede funcionar en una configuración redundante, con una fuente de alimentación de 24 V de CA/36 VCC y un midspan IEEE 802.3bt o un switch conectados simultáneamente. Si se produce un fallo en una de las fuentes de alimentación, la cámara cambia automáticamente a la otra. La cámara también puede aceptar una fuente de alimentación de 24 V de CA/36 VCC estándar si no se va a utilizar una interfaz de red PoE.

Se requiere un midspan de 60 W IEEE 802.3bt, Tipo 3, clase 6 compatible de Bosch o un IEEE 802.3bt compatible de 60 W por interruptor de puerto AUTODOME.

Integración del sistema y conformidad con ONVIF

La cámara cumple las especificaciones de ONVIF Profile S, ONVIF Profile G y ONVIF Profile M. (ONVIF es el acrónimo de Open Network Video Interface Forum). Para la configuración de H.265, la cámara también es compatible con Media Service 2, que forma parte de ONVIF Profile T. El cumplimiento de estos estándares garantiza la interoperabilidad entre productos de vídeo en red con independencia del fabricante. Los integradores de otros fabricantes pueden acceder fácilmente al conjunto de funciones internas de la cámara para su integración en proyectos grandes. Para obtener más información, consulte el sitio web de Bosch Integration Partner Program (IPP) (ipp.boschsecurity.com). Las cámaras con esta plataforma están diseñadas para ser compatibles con las integraciones de VMS existentes.

Diseño para entornos desafiantes

La carcasa colgante está certificada para proporcionar un grado de protección IP66 y ofrece un rango de temperatura de funcionamiento inferior a -40 °C (-40 °F).

La cámara colgante está lista para su montaje en brazo de pared o empotrada en el techo con el hardware de montaje adecuado (se vende por separado).

Facilidad de instalación y mantenimiento

El diseño de la cámara cumple con una de las características clave de los productos de vídeo IP de Bosch: una instalación rápida y sencilla. Todas las carcasas llevan tornillos y cierres empotrados para impedir su manipulación.

Bosch ha diseñado la cámara sabiendo que los cables de campo y los soportes se instalan antes montar la cámara. El diseño de bisagra permite que una persona enganche la cámara al soporte. Una persona puede conectar los cables directamente a la cámara sin tener que volver a tender los cables.

A continuación, se indican los accesorios compatibles para estos productos.

Actualice la cámara de forma remota cada vez que haya un nuevo firmware disponible. De esta forma, se asegurará de que sus productos estén siempre actualizados y que su inversión se rentabiliza con muy poco esfuerzo.

Diagnósticos de la cámara

La cámara dispone de varios diagnósticos avanzados/sensores integrados que muestran avisos en el OSD de la cámara sobre el estado de la cámara. El registro de diagnóstico guarda eventos como:

- Baja tensión: una caída sostenida de la tensión de entrada por debajo del nivel en el que el funcionamiento de la cámara se degrada, pero sin llegar a dejar de ser totalmente funcional.
- Temperatura alta: la temperatura interna supera las especificaciones.

- Temperatura baja: la temperatura interna supera los niveles mínimos.
 - Humedad alta: la humedad interna supera el 70%.
 - Total de horas de funcionamiento de la cámara.
- Algunos eventos también aparecen en el OSD de la cámara. Estos registros de diagnóstico están disponibles para que el técnico de instalación o mantenimiento los revise.

Información reglamentaria

Para obtener una lista completa de todas las certificaciones y los estándares relacionados, consulte el informe de pruebas de productos disponible en el catálogo en línea, en la pestaña Documentos de la página de producto del dispositivo. Si el documento no está disponible en la página del producto, póngase en contacto con su representante de ventas.

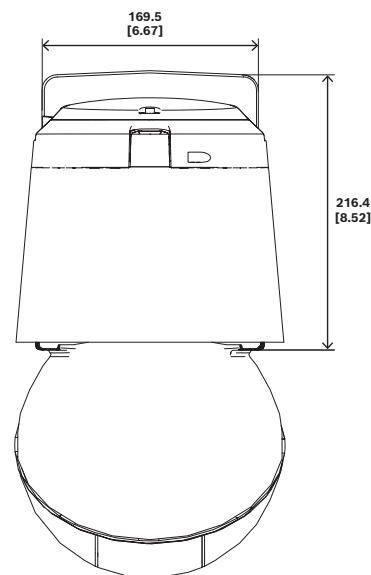
Compatibilidad electro-magnética (EMC)	FCC apartado 15, ICES-003 EN 55032 (Clase A) EN 50130-4 EN 50121-4 (aplicaciones ferroviarias) CISPR 32 (Clase A)
--	---

Seguridad del producto	Cumple con las normas UL, CE, CSA, EN e IEC incluidas: UL 62368-1 EN 62368-1 CAN/CSA-C22.2 N.º 62368-1-14 IEC 62368-1 Ed.2 IEC 60950-22 Ed.2
------------------------	---

Marcado	UL, CE, WEEE, VCCI, FCC, RoHS
---------	-------------------------------

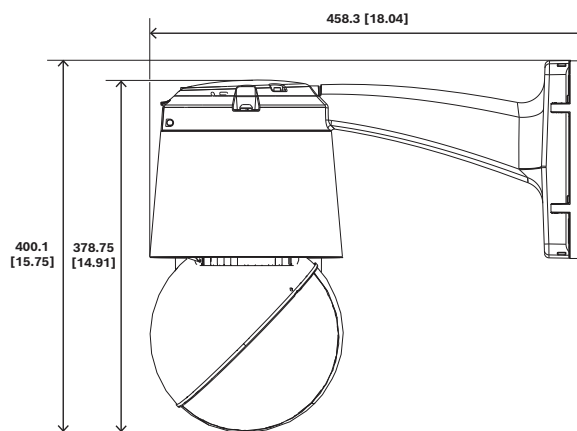
Región	Marcas de calidad/cumplimiento normativo	
Europa	CE	AUTODOME 7100i
Reino Unido	UKCA	AUTODOME 7100i
Global	IEC 62443	Industrial Cyber Security Capability

Notas de configuración/instalación



mm [in]

Fig. 1: Dimensiones en mm (pulg.) de la cámara en el dispositivo NDA-7100-PEN | NDA-7100-PENF (vista frontal)



mm [in]

Fig. 2: Dimensiones en mm (pulg.) de la cámara instalada en el dispositivo NDA-7100-PEN | NDA-7100-PENF con NDA-PEND-WPLATE (vista lateral)

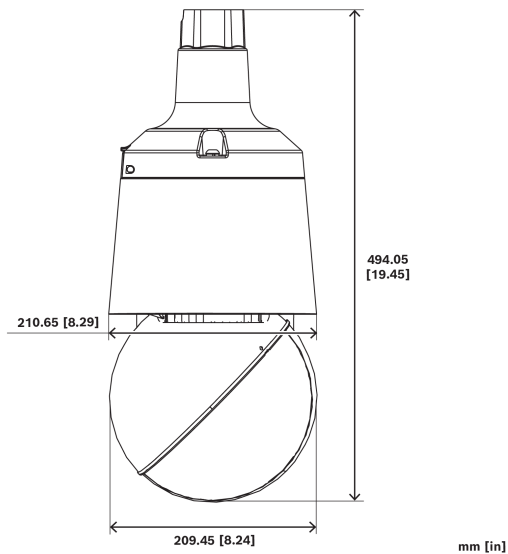


Fig. 3: Dimensiones en mm (pulg.) de la cámara instalada en el dispositivo NDA-7100-PIPE | NDA-7100-PIPEF (montaje en techo)
Para obtener más opciones, consulte [Accesorios de cámara - Guía rápida de selección](#).

Piezas incluidas

Cantidad	Componente
1	Cámara AUTODOME 7100i
1	Guía de instalación rápida
1	Instrucciones de seguridad
4	Etiquetas Dirección MAC

Especificaciones técnicas

Sensor

Tipo de sensor	1/2.8 inch CMOS
Total sensor pixels	2 MP approx.
Píxeles efectivos (H x V)	1,920 x 1,080

Óptica

Zoom de la lente (x)	40x
Zoom digital (x)	32x
Apertura de la lente (/ F)	1.60 /F – 4.95 /F
Longitud focal de la lente (mm)	4.25 mm – 170 mm
Campo de visión de la lente varifocal (°)	1.90° x 66.35°

Control de zoom/enfoque	Automático (con anulación manual)
Control de iris	Automático (con anulación manual)
Número de imágenes	1
Plataforma común de producto	CPP13

Funciones de vídeo

Modos de visualización de la zona de vídeo de los ajustes de preposición	Exposición automática a pantalla completa, o definida para un área específica. También se puede usar un área específica para el enfoque.
Estabilización de imagen	Electrónica
Tecnología WDR	HDR
Alto rango dinámico (HDR) (dB)	120 dB
Medición según IEC 62676 Parte 5 (dB)	92 dB
Sensibilidad	3100K; Reflectividad 89 %; 1/30; F1.6; 30 IRE
Color (lx)	0.0067 lx
Monocromo (lx)	0.0010 lx
Día/noche	Automático; Color; Monocromo
Control de la ganancia	AGC; fija; región por preposición
Funcionalidad de cámara	Geolocalización; Audio detection; Compensación de contraluz (BLC); Intelligent auto exposure; Mejora del contraste; Mejora de la nitidez; Intelligent Defog; Contador de píxeles; Detección de sabotaje; Saturación; Brillo; Matiz de color
Modos de balance de blancos	Modo manual; Interiores; Exteriores; Retención AWB; ATW ampliado; ATW
Balance del blanco (K)	2,000 K – 10,000 K
Número de máscaras de privacidad	32
Patrón de máscaras de privacidad	Negro; Blanco; Gris; Color automático; color de 16 M; mosaico; 10 niveles de desenfocado
Modos de obturador	Automatic Electronic Shutter (AES); 1/1 min; 1/30.000 máx.

Número de preposiciones	256, cada una con 40 caracteres por título
Scene modes	Estándar; Vibrante; Movimiento rápido; Potenciación de la sensibilidad; Solo en color; Modo personalizado n.º 1; Modo personalizado n.º 2
Idiomas compatibles	Checo; Alemán; Inglés; Español; Francés; Italiano; Japonés; Neerlandés; Polaco; Portugués (Brasil); Ruso; Chino simplificado
(vigilancia) Rondas	Personalizada Rondas registradas: dos (2), duración total máxima: 15 minutos (según la cantidad de comandos enviados durante la grabación); Ronda de posiciones prefijadas: una (1) con hasta 256 escenas consecutivas y una (1) personalizada con hasta 256 escenas definidas por el usuario

Sectores	4, 6, 8, 9, 12 o 16 Sectores independientes que puede seleccionar el usuario, cada uno con 40 caracteres por Título
Máscaras virtuales	24 Máscaras virtuales configurables por separado para ocultar partes de la escena (movimiento en segundo plano, como árboles en movimiento, luces intermitentes, carreteras con mucho movimiento, etc.)
Control de alarma	La lógica basada en reglas admite comandos básicos y complejos predefinidos por el usuario. En su forma más básica, una "regla" puede definir qué entradas deben activar qué salidas.
Supervisión del estado de la cámara	Los sensores integrados supervisan el estado de funcionamiento, como la temperatura interna, el nivel de humedad, el nivel de tensión de entrada, la vibración y los choques.
Diagnóstico	Se realiza un seguimiento de las distintas condiciones del estado en el registro de diagnóstico interno. Las condiciones de fallo crítico también aparecen en la pantalla.

Funcionalidad

Activación de alarmas	Detección de audio; Detección de movimiento
Activaciones de alarmas	Pérdida de vídeo; Alarma del sistema

Análisis de contenido de vídeo

Tipo de análisis	Intelligent Video Analytics; Camera trainer; Intelligent Video Analytics Pro: IVA Pro Buildings; Intelligent Video Analytics Pro: IVA Pro Perimeter; Intelligent Video Analytics Pro: IVA Pro Traffic; Intelligent Video Analytics Pro: IVA Pro Intelligent Tracking (Nota: hay disponibles licencias independientes para IVA Pro Intelligent Tracking, IVA Pro Traffic).
Configuraciones	Programado; Evento activado; Desactivado; V AC global; Perfiles 1 - 16
Activadores de alarma	Cualquier objeto; Objeto en campo; Cruce de línea; Entrar/salir del campo; Merodeo; Seguir ruta; Ralentí/objeto retirado; Conteo; Ocupación; Estimación de densidad de multitud; Cambio de estado; Búsqueda por similitud; Flujo/contraflujo; Manipulación; Rastreo y alarmas basadas en reglas; Audio de detection
Filtros de objeto	Duración; Tamaño; Relación de aspecto; Velocidad; Dirección; Color; Clases de objetos (4)
Funcionalidades adicionales	Rastreo inteligente; Detectar objetos en movimiento durante PTZ; Detección de sabotaje
Geolocalización	Seguimiento de ubicaciones de objetos
Modos de seguimiento	Seguimiento estándar (2D); Rastreo 3D; Seguimiento de personas 3D; Seguimiento de barcos; Modo museo

Flujo de vídeo

Resolución	1920 x 1080; 1280 x 720; 704 x 480; 768 x 432; 512 x 288; 704 x 576; 640 x 480; 1536 x 864; 720 x 480; 720 x 576
Velocidad de fotografías (fps)	1 fps – 60 fps
Streaming	3 flujos totalmente configurables con la opción de activar o desactivar las superposiciones de VCA en cada uno
Compresión de vídeo	H.264 (ISO/IEC 14496-10); M-JPEG; H.265/HEVC
Estructura GOP	IP

Red

Servicios en la nube	Stratocast Genetec; Remote Portal
Tipo de Ethernet	Auto-sensing; 100BASE-TX; 1000BASE-T; Full dúplex
Herramientas de integración	Video SDK; RCP+ SDK

Retardo de IP absoluto	30 ips: 281 ms (típico); 60 ips: 159 ms (típico)
------------------------	---

Compatibilidad con módulos SFP de fibra óptica opcionales

Nota: consulte el manual de instalación de la cámara para más información.

Descripción	Se admiten módulos de fibra óptica SFP de terceros cuando se utilizan con los montajes opcionales NDA-7100-PENF NDA-7100-PIPEF.
Velocidad de datos	Debe utilizar módulos SFP de 1 Gbps.
Compatibilidad	Los módulos SFP que se usan en el sistema de extremo a extremo (cámara AUTODOME/convertidor de medios) deben ser compatibles, si no tienen la misma marca y número de referencia exactos. La fibra empleada debe ser compatible con los módulos SFP en el modo (monomodo o multimodo) y las longitudes de onda.

Funcionamiento

Conformidad	ONVIF Profile S; ONVIF Profile G; ONVIF Profile T; ONVIF Profile M
Protocolos/estándares	IPv4; IPv6; UDP; TCP; HTTP; HTTPS; RTP/RTCP; IGMP V2/V3; ICMP; ICMPv6; RTSP; FTP; ARP; DHCP; NTP (SNTP); SNMP (V3, MIBII); DNS; DNSv6; DDNS (DynDNS.org, selfHOST.de, no-ip.com); SMTP; iSCSI; UPnP (SSDP); DiffServ (QoS); SOAP; CHAP; Digest authentication; IGMP; HSTS; RTSPS; MQTT; SRTSP

Seguridad de los datos

Cifrado	TLS 1.2; AES 256; AES 128; TLS 1.3
Cifrado de almacenamiento local	XTS-AES
Seguridad	HTTPS
Autenticación de vídeo	Desactivado; Watermark; MD5; SHA-1; SHA-256

Conexiones de usuario

Entradas de alarma	2
Salida de relé de alarma	Un (1) relé de contacto seco, 27 VCA, 1 A, CA, rms 30 VCC, 2 ADC; Tres líneas de salida (N.A./N.C./Común seleccionables)

Audio

Entrada de audio	Entrada de línea
Audio output	Salida de línea
Streaming de audio	Full dúplex
Frecuencia de muestreo y compresión	G.711 8 kHz; L16 16 kHz; AAC-LC 80kbps 16 kHz; AAC; AAC-LC 48kbps 16 kHz

Almacenamiento

Almacenamiento interno	Tarjeta de memoria SD
Ranura para tarjeta de memoria	SDHC; SDXC
Modo de grabación	Manual; Programado; Alarma previa; Alarma

Nota: para esta cámara, Bosch no recomienda el uso de tarjetas microSD ni de adaptadores microSD a SD.

Especificaciones mecánicas

Rango de giro (°)	De 0° a 360° continuo
Rango de inclinación (°)	-90° – 20°
Velocidad de giro (°/s)	0.01°/s – 400°/s
Velocidad de inclinación (°/s)	0.01°/s – 300°/s
Velocidad de Intelligent Tracking (°/s)	0.1°/s – 400°/s
Precisión de preposición (promedio) (°)	± 0.10° (normal).

Especificaciones eléctricas

Tensión de entrada (VCA)	24 VAC 50/60 Hz (Fuente de alimentación limitada IEC 62368-1)
Tensión de entrada (VCC)	36 VDC (Fuente de alimentación limitada IEC 62368-1)
Tensión nominal PoE (VCC)	54 VDC
Entrada PoE	IEEE 802.3bt tipo 3, clase 6, 60 W
Consumo de energía (W)	43,2 W a 24 VCA, 50/60 Hz y 3 A a 24 VCA, 50/60 Hz 48,6 W a POE 54 VCC 46,8 W a 36 VCC

Especificaciones ambientales

Calificación IP	IP66
Grado de protección	UL tipo 4X
Temperatura de funcionamiento (°C)	-40 °C – 60 °C
Temperatura de funcionamiento (°F)	-40 °F – 140 °F
Temperatura de almacenamiento (°C)	-40 °C – 70 °C
Temperatura de almacenamiento (°F)	-40 °F – 158 °F
Humedad relativa de funcionamiento, sin condensación (%)	0% – 95%
Humedad relativa de almacenamiento (%)	0% – 95%
Temperatura de inicio en frío (°C)	-35 °C
Temperatura de inicio en frío (°F)	-31 °F
Carga de viento	La cámara mantendrá su posición con ráfagas de hasta 274 km/h (170 mph).
Área proyectada efectiva (EPA) (cámara con soporte de montaje colgante)	0,17 m ² (0,57 pie ²)
Área proyectada efectiva (EPA) (cámara con montaje en techo)	0,31 m ² (1,01 pie ²)
Vibración	IEC 60068-2-6; NEMA TS2 sección 2.2.8
Choque	IEC 60068-2-27; NEMA TS2 sección 2.2.9
Servicio de alimentación	NEMA TS2 sección 2.2.7.2
Interrupción de la alimentación	NEMA TS2 sección 2.2.10
Pulverización de niebla salina (prueba de corrosión)	EN 50130-5: IEC 60068-2-42, dióxido de azufre, 21 días; IEC 60068-2-52, niebla salina, método de prueba 1, 4 ciclos
Impacto mecánico externo	IEC 62262: IK10
Sostenibilidad	Sin PVC

Estructura

Dimensiones (Ø x H) (mm)	210.65 mm x 324 mm
Dimensiones (Ø x H) (in)	8.3 in x 12.80 in

Peso (kg)	5.50 kg
Peso (lb)	12 lb
Material	Aluminio fundido anodizado
Material de la burbuja	Policarbonato transparente
Código de colores	RAL 9003 Blanco señal
Tipo de revestimiento	Recubrimiento en polvo
Acabado del material	Suave
Tamaño de burbuja (mm)	209.6 mm
Tamaño de burbuja (in)	8.25 in

Información para pedidos**NDP-7602-Z40 PTZ 2MP HDR 40x IP66 colgante**

Cámara domo PTZ, 2 MP, zoom óptico de 40x, HDR, captación de imágenes starlight, IP66, IK10, IVA Pro Buildings, IVA Pro Perimeter
Compatible con la norma NDAA

Número de pedido **NDP-7602-Z40 | F.01U.389.322**

F.01U.394.938

Accesorios**Midspan NPD-6001C bt de 60 W para interiores**

Midspan para interiores con alimentación por Ethernet para uso con cámaras aptas para PoE; 60 W, puerto único, entrada de CA

Número de pedido **NPD-6001C | F.01U.398.266**

NPD-6001C-E Midspan bt 60 W IP67

Midspan para exteriores con Power-over-Ethernet para uso con cámaras aptas para PoE; 60 W, 1 puerto

Número de pedido **NPD-6001C-E | F.01U.398.267**

NPD-6001-I Midspan bt 60 W industrial para interiores

Midspan industrial con Power-over-Ethernet para uso con cámaras aptas para PoE; 60 W, 1 puerto

Número de pedido **NPD-6001-I | F.01U.398.269**

NPD-6001C-BT Midspan bt 60 W para interiores TAA

Midspan para interiores con alimentación por Ethernet para uso con cámaras aptas para PoE; 60 W, puerto único, entrada de CA

Cumple con la legislación TAA

Número de pedido **NPD-6001C-BT | F.01U.404.538**

F.01U.413.956

NPD-6001C-EBT Midspan bt 60 W IP67 TAA

Midspan para exteriores con Power-over-Ethernet para uso con cámaras aptas para PoE; 60 W, 1 puerto

Cumple con la legislación TAA

Número de pedido **NPD-6001C-EBT | F.01U.404.539**

F.01U.413.957

NDP-6001-IBT Midspan bt 60 W para interiores, TAA industrial

Midspan industrial con Power-over-Ethernet para uso con cámaras aptas para PoE; 60 W, 1 puerto
Cumple con la legislación TAA

Número de pedido **NDP-6001-IBT | F.01U.404.540**
F.01U.413.958

NDA-6090-PMA montaje en poste para midspan bt para exteriores

Montaje en poste para midspans PoE para exteriores
NPD-6001C-E / NPD-6001C-EBT y NPD-9001-E /
NPD-9001-EBT

Número de pedido **NDA-6090-PMA | F.01U.402.626**

NDA-7100-PEN Brazo colgante para AUTODOME 7100i

Soporte de brazo de pared para cámaras AUTODOME 7100i y AUTODOME 7100i IR

Número de pedido **NDA-7100-PEN | F.01U.389.329**

NDA-7100-PENF Brazo colgante fibra AUTODOME 7100i

Soporte colgante con conexión de fibra directa para cámaras AUTODOME 7100i y AUTODOME 7100i IR

Número de pedido **NDA-7100-PENF | F.01U.395.439**

NDA-7100-PIPE Soporte de tubo para AUTODOME 7100i

Soporte de techo para cámaras AUTODOME 7100i y AUTODOME 7100i IR

Número de pedido **NDA-7100-PIPE | F.01U.389.330**

NDA-7100-PIPEF fibra de montaje en techo para AUTODOME 7100i

Soporte de techo con conexión de fibra directa para cámaras AUTODOME 7100i y AUTODOME 7100i IR

Número de pedido **NDA-7100-PIPEF | F.01U.395.440**

NDA-PEND-WPLATE Placa de montaje para NDA-7100-PEN/PENF

Placa de montaje para NDA-7100-PEN y NDA-7100-PENF para cámaras AUTODOME 7100i y AUTODOME 7100i IR

Número de pedido **NDA-PEND-WPLATE | F.01U.400.682**

Fuente de alimentación NDA-U-PSU0, 24 VCA, para NDA-7100PEN/PENF

Fuente de alimentación sin transformador, 24 VCA, IK10

Número de pedido **NDA-U-PSU0 | F.01U.411.639**

Fuente de alimentación NDA-U-PSU1, 120 VCA, para NDA-7100-PEN/PENF

Fuente de alimentación con transformador de 120 VCA, IK10

Número de pedido **NDA-U-PSU1 | F.01U.411.640**

Fuente de alimentación NDA-U-PSU2, 230 VCA, para NDA-7100-PEN/PENF

Fuente de alimentación con transformador de 230 VCA, IK10

Número de pedido **NDA-U-PSU2 | F.01U.411.641**

NDA-7100-PA0 Brazo pared y fte. alim. AD7100i 24VCA

Fuente de alimentación sin transformador, 24 VCA, IK10

Número de pedido **NDA-7100-PA0 | F.01U.417.534**

NDA-7100-PA0F Brazo pared y ft.al. AD7100i fibra 24VCA

Fuente de alimentación sin transformador, 24 VCA, IK10

Número de pedido **NDA-7100-PA0F | F.01U.418.054**

NDA-7100-PA1 Brazo pared y fte. alim. AD7100i 120VCA

brazo de pared y fuente de alimentación para AD7100i 120 VCA

Número de pedido **NDA-7100-PA1 | F.01U.418.055**

NDA-7100-PA2 Brazo pared y fte. alim. AD7100i 230VCA

brazo de pared y fuente de alimentación para AD7100i 230 VCA

Número de pedido **NDA-7100-PA2 | F.01U.418.058**

NDA-7100-PA1F Brazo pared y ft.al. AD7100i fib. 120VCA

Brazo de pared y fuente de alimentación para AD7100i fibra 120 VCA

Número de pedido **NDA-7100-PA1F | F.01U.418.070**

NDA-7100-PA2F Brazo pared y ft.al. AD7100i fib. 230VCA

Brazo de pared y fuente de alimentación para AD7100i fibra 230 VCA

Número de pedido **NDA-7100-PA2F | F.01U.418.059**

NDA-U-PMT Soporte tubo colgante, 31cm

Soporte de tubo universal para cámaras domo, 31 cm, blanco

Número de pedido **NDA-U-PMT | F.01U.324.940**

NDA-U-WMP Placa montaje mural

Placa posterior para montaje en pared universal, montaje en esquina y montaje en poste, blanco, IP66

Número de pedido **NDA-U-WMP | F.01U.324.950**

NDA-U-RMT Soporte parapeto colgante

Soporte de techo universal para cámaras domo, blanco, para uso en exteriores

Número de pedido **NDA-U-RMT | F.01U.324.945**

LTC 9230/01 Adaptador de montaje en azotea

Adaptador de soporte de tejado plano para montar una unidad en posición vertical sobre una superficie plana.

Número de pedido **LTC 9230/01 | F.01U.503.630**

NDA-U-PMAL Adaptador montaje poste grande

Adaptador para montaje en poste universal, blanco, grande

Número de pedido **NDA-U-PMAL | F.01U.324.944**

NDA-U-CMT Adaptador montaje esquina

Montaje en esquina universal, blanco

Número de pedido **NDA-U-CMT | F.01U.324.946**

SD-064G TARJETA SD IP SECURITY 64GB

Tarjeta SD de uso industrial de 64 GB con monitorización del estado de salud

Número de pedido **SD-064G | F.01U.394.677**

SD-128G TARJETA SD IP SECURITY 128GB

Tarjeta SD de uso industrial de 128 GB con monitorización del estado de salud

Número de pedido **SD-128G | F.01U.394.678**

SD-256G TARJETA SD IP SECURITY 256GB

Tarjeta SD de uso industrial de 256 GB con monitorización del estado de salud
Número de pedido **SD-256G | F.01U.394.679**

Opciones de software**MVC-IVA-TRA IVA Pro Traffic**

Software de análisis de vídeo basado en una tecnología de redes neuronales profundas para el control del tráfico y la detección automática de incidentes.
Número de pedido **MVC-IVA-TRA | F.01U.409.538**

MVC-IVA-IT IVA Pro Intelligent Tracking

Intelligent Tracking basado en AI y análisis de vídeo mientras la cámara está en movimiento para aplicaciones en escenas de tráfico y aglomeraciones de personas
Número de pedido **MVC-IVA-IT | F.01U.412.107**

Servicios**EWE-AD71IP-IWMP 12 mess amp garan AD 71i pzas móv**

Ampliación de la garantía 12 meses
Número de pedido **EWE-AD71IP-IWMP | F.01U.402.736**

Representado por:

Europe, Middle East, Africa:
Bosch Security Systems B.V.
P.O. Box 80002
5600 JB Eindhoven, The Netherlands
Phone: + 31 40 2577 284
www.boschsecurity.com/xc/en/contact/
www.boschsecurity.com

Germany:
Bosch Sicherheitssysteme GmbH
Robert-Bosch-Ring 5
85630 Grasbrunn
Tel.: +49 (0)89 6290 0
Fax: +49 (0)89 6290 1020
de.securitysystems@bosch.com
www.boschsecurity.com

North America:
Bosch Security Systems, LLC
130 Perinton Parkway
Fairport, New York, 14450, USA
Phone: +1 800 289 0096
Fax: +1 585 223 9180
onlinehelp@us.bosch.com
www.boschsecurity.com

Latin America and Caribbean:
Robert Bosch Ltda
Security Systems Division
Via Anhanguera, Km 98
CEP 13065-900
Campinas, Sao Paulo, Brazil
Phone: +55 19 2103 2860
Fax: +55 19 2103 2862
LatAm.boschsecurity@bosch.com
www.boschsecurity.com