

NDP-5533-Z30L PTZ 4MP HDR 30x IP66 COLGANTE IR

AUTODOME IP starlight 5100i IR



- ▶ 30X, 4 MP gran detalle a altas velocidades (60 ips)
- ▶ Tecnología Starlight con sensor ultra HD de 1/1,8 pulg. para un rendimiento excelente en condiciones de baja iluminación
- ▶ Tecnología HDR X con un rango dinámico de hasta 133 dB y menos artefactos relacionados con el movimiento
- ▶ Combinación de LED de IR (850 nm) a 320 m (1050 pies) + LED de luz blanca
- ▶ Sistema de limpiador con detección de lluvia para obtener imágenes mejoradas tanto con lluvia como en zonas urbanas con suciedad

Diseñada específicamente para ocultarse y adaptada para aplicaciones donde se requiere una vigilancia en entornos con niveles de iluminación cambiante, la cámara cuenta con un zoom óptico de 30x integrado para identificar a las personas a una distancia de más de 280 m (919 ft).

La nueva tecnología HDR (HDR X) es ideal para las cámaras PTZ. Gracias a la función de HDR optimizada para movimiento, los operadores pueden utilizar la función de imagen HDR en escenas con niveles de iluminación difíciles sin desenfoco cuando la cámara está en movimiento.

Gracias a su sensor HD de 1/1,8 pulgadas y a la iluminación por infrarrojos y luz blanca integrada, la cámara ofrece un rendimiento superior en condiciones de poca iluminación o sin luz, lo que proporciona una excelente calidad de imagen con detalles de enfoque nítidos y una reproducción excelente del color, incluso en las condiciones de iluminación más difíciles.

El limpiador integrado con detección de lluvia limpia automáticamente el agua de la ventana de la cámara para garantizar una calidad de imagen excepcional en condiciones meteorológicas adversas.

Funciones

Extraordinaria calidad de imagen

El sensor HD CMOS de 1/1,8 pulgada combina una sensibilidad extraordinaria y una sofisticada eliminación de ruido con un valor de Alto rango dinámico de 133 dB. La cámara ofrece un rendimiento superior en condiciones de poca luz y una excelente calidad de imagen, con detalles de enfoque nítido y una excelente reproducción del color, incluso en las condiciones de iluminación más difíciles.

Modos de usuario preprogramados

La cámara dispone de varios modos de escena configurados previamente con los mejores ajustes para distintas aplicaciones. Con un solo clic, los usuarios pueden optimizar los ajustes de imagen para adecuarlos a las condiciones de iluminación de la cámara. Los usuarios también pueden configurar ajustes de imagen individuales.

- Estándar: para la iluminación fluorescente de interiores.
- Iluminación de sodio: para escenarios donde se captura el vídeo bajo la luz solar de día o debajo de la lámpara de vapor de sodio durante la noche.
- Intenso: para mejorar el contraste, la nitidez y la saturación.

- LPR: para aplicaciones para capturar matrículas con reflejos en combinación con iluminación por infrarrojos.

HDR X - rango dinámico alto

HDR X es una nueva tecnología que combina algoritmos avanzados y una funcionalidad de sensor única. Es un enorme avance en la captura de vídeo de alta calidad de objetos en movimiento en escenas con un amplio rango dinámico. También permite obtener imágenes HDR con niveles de iluminación más bajos en los que las tecnologías HDR tradicionales no son funcionales.

Esto es posible porque el modo HDR X - Optimizado para movimiento toma dos lecturas distintas de una exposición para capturar detalles, tanto de las zonas más brillantes como de las sombras de la escena, en lugar de combinar varias exposiciones como hacen las tecnologías HDR estándar. La combinación de varias exposiciones reduce la nitidez y crea artefactos de imagen no deseados en objetos en movimiento. HDR-X resuelve estos problemas, proporcionando una imagen nítida con un rango dinámico mejorado.

En caso de que se requiera un rango dinámico aún mayor, HDR X - DR Optimizado o HDR X - DR Extremo incrementarán aún más el rendimiento al máximo añadiendo otra exposición rápida. Esto combina las ventajas del HDR X - Optimizado para movimiento y el HDR tradicional.

Codificación de vídeo de alta eficiencia H.265

La cámara se ha diseñado en la plataforma de codificación más eficaz y potente H.264 y H.265/HEVC. La cámara tiene capacidad para ofrecer vídeo de alta calidad y alta resolución con una carga de la red muy baja. Con el doble de eficiencia de codificación, H.265 es el estándar de compresión preferido para sistemas de videovigilancia IP.

Flujo inteligente

Las capacidades de codificación inteligentes, junto con la tecnología Intelligent Dynamic Noise Reduction y el análisis, hacen que el consumo de ancho de banda descienda a niveles extremadamente bajos. Solo se codifica la información relevante de la escena, como el movimiento o los objetos localizados con el análisis.

Grabación y gestión de almacenamiento

La gestión de grabaciones se puede controlar con la aplicación Bosch Video Recording Manager, o bien la cámara puede utilizar el almacenamiento local y destinos iSCSI directamente, sin software de grabación.

Es posible usar una tarjeta de memoria de 32 GB (microSDHC)/2 TB (microSDXC) como máximo para grabar *en origen* o para la tecnología Automatic Network Replenishment (ANR) con el fin de mejorar la fiabilidad de la grabación en general.

La grabación previa a la alarma en la RAM reduce el consumo de ancho de banda en la red y amplía la vida útil de la tarjeta de memoria.

Essential Video Analytics en origen

La cámara incluye la última versión de la aplicación Essential Video Analytics de Bosch para el uso en Posiciones prefijadas.

La aplicación Essential Video Analytics proporciona un análisis de vídeo fiable para pequeñas y medianas empresas, grandes almacenes, edificios comerciales y almacenes.

Hay tareas avanzadas disponibles como cruces de líneas múltiples, merodeo, detección de objetos abandonados/sustraídos, estimación de densidad de multitud, recuento de ocupación y personas para alarmas en directo y búsqueda científica. Se pueden definir filtros de objetos basados en tamaño, velocidad, dirección, relación de aspecto y color. Un modo de calibración simplificada reduce considerablemente el tiempo de instalación, ya que solo es necesario introducir la altura de instalación una vez para cada cámara, independientemente de las posiciones prefijadas.

Una vez calibrada la cámara, el motor de análisis puede clasificar automáticamente los objetos como personas de pie, coches, bicicletas o camiones.

Respuestas sofisticadas de alarma

La cámara admite control avanzado de alarma que utiliza una lógica sofisticada basada en normas para determinar cómo gestionar las alarmas. En su forma más básica, una norma puede definir qué entradas deben activar qué salidas. En una forma más compleja, las entradas y salidas se pueden combinar con comandos predefinidos o especificados por el usuario para realizar funciones avanzadas de cámara.

Máscara de privacidad de alta calidad

La cámara ofrece un total de 32 máscaras de privacidad independientes, con hasta ocho de ellas en la misma escena. Cada máscara se puede programar con ocho esquinas. Cada máscara cambia de tamaño rápida y fácilmente para garantizar que el objeto cubierto no quede a la vista.

Con la máscara de privacidad AUTOMÁTICA, el color de la máscara de privacidad se adapta al color del área circundante.

Iluminación en modo dual

La cámara cuenta con un iluminador de infrarrojo (IR) de larga duración y ledes de Luz blanca integrados.

El iluminador permite la visualización de objetos incluso en condiciones de oscuridad total, lo que garantiza imágenes de alta calidad independientemente de las condiciones de iluminación.

El iluminador permite la Detección de objetos a una distancia máxima de 320 m (1049 pies) con infrarrojos (850 nm) y 60 m (196 pies) con Luz blanca.

En la tabla siguiente se identifica la aplicación para cada tipo de LED.

Aplicación	Tipo de iluminador
Iluminación de corto alcance	LED por infrarrojos amplios 850 nm
Largo alcance de iluminación	LED por infrarrojos estrecho de 850 nm
Identificación y disuasión	LED de Luz blanca

Iluminador de IR

Cuando la luz ambiental disminuye en un emplazamiento, la cámara cambia a modo monocromo y activa de forma automática los LEDs de IR del iluminador.

El modo de infrarrojos AUTOMÁTICO puede dirigir el haz de infrarrojos de forma dinámica para que la intensidad y la cobertura de la iluminación coincidan con el campo de visión de la cámara.

La intensidad del haz se controla automática o manualmente, dependiendo de la preferencia del usuario. La sobreexposición se reduce al disminuir la intensidad.

Para una iluminación de corto alcance, el LED por infrarrojos de gran angular se reforzará para cubrir toda la escena. Con el aumento de la relación de zoom de la lente de la cámara, aumenta el ángulo estrecho de la intensidad de los LED infrarrojos. Se ofrece un modo de foco para permitir que el iluminador por infrarrojos ilumine el centro del campo de visión de la cámara.

Iluminador de luz blanca

El modo Luz blanca permite a los operadores captar los detalles de la escena completa en color.

Los operadores pueden encender y apagar los LEDs de Luz blanca según sea necesario, especialmente para usarlos como efecto disuasorio.

Los operadores tienen la opción de establecer el tiempo de espera automático del modo Luz blanca. Una vez agotado dicho tiempo de espera, el iluminador funcionará en modo IR.

Los operadores pueden desactivar la funcionalidad de Luz blanca de forma permanente o por sector para evitar su activación en casos en los que la Luz blanca puede crear una situación de peligro como, por ejemplo, distraer a un conductor en una autopista.

Ajustar al zoom

Al dibujar un cuadro en la imagen, se activará que la cámara haga zoom a la posición correcta.

Cobertura DORI

DORI (Detectar, Observar, Reconocer, Identificar) es un sistema estándar (EN-62676-4) para definir la capacidad que tiene una persona al mirar el vídeo para distinguir personas u objetos dentro de un área

de cobertura. A continuación se muestra la distancia máxima a la que una combinación de cámara/lente puede cumplir estos criterios:

DORI	Distancia al objeto		
	GRAN ANGULAR 1X	TELE 30X	Anchura de escena
Detección 25 px/m (8 px/pies)	91 m (300 pies)	2794 m (9167 ft)	102 m (336 pies)
Observación 63 px/m (19 px/pies)	36 m (119 pies)	1109 m (3638 ft)	41 m (133 pies)
Reconocimiento 125 px/m (38 px/pies)	18 m (60 pies)	559 m (1834 ft)	20 m (67,2 pies)
Identificación 250 px/m (76 px/pies)	9 m (30 pies)	280 m (919 ft)	10 m (33,6 pies)

Seguridad de los datos

Se requieren medidas especiales para garantizar el máximo nivel de seguridad para el acceso a los dispositivos y para el transporte de datos. En la configuración inicial, solo se puede acceder a la cámara a través de canales seguros. Es necesario configurar una contraseña de nivel de servicio para acceder a las funciones de la cámara.

El acceso al navegador web y al cliente de visualización se puede proteger utilizando HTTPS u otros protocolos seguros compatibles con el protocolo TLS 1.2 de vanguardia con conjuntos de cifrado actualizados que incluyen la codificación AES con teclas de 256 bits. No se puede instalar ningún software en la cámara y solo se puede cargar firmware autenticado. Una protección con contraseña de tres niveles con las recomendaciones de seguridad permite a los usuarios personalizar el acceso a los dispositivos. El acceso a la red y al dispositivo se puede proteger utilizando la autenticación de red 802.1x con el protocolo EAP/TLS. La protección contra ataques malintencionados queda completamente garantizada por el cortafuegos para inicio de sesión incorporado, el módulo de plataforma segura (TPM) y la compatibilidad con la infraestructura de claves públicas (PKI). La manipulación avanzada de certificados ofrece lo siguiente:

- Posibilidad de crear automáticamente certificados exclusivos y autofirmados siempre que sea necesario.
- Certificados de cliente y de servidor para tareas de autenticación.
- Certificados de cliente para comprobar la autenticidad.
- Certificados con claves privadas codificadas.

Sellado por software

Una vez establecida la configuración de la cámara, no se debe cambiar y los administradores del sistema pueden activar la protección de software que sella la configuración de la cámara. Cualquier cambio del estado de sellado o de la configuración estática, ya sea accidental o intencionado, romperá el sellado. La cámara envía entonces un mensaje de alarma que el sistema de gestión de vídeo puede utilizar para iniciar una situación de alarma adecuada. La cámara crea un archivo de registro independiente con todos los cambios que afectan al estado de sellado.

Integración del sistema y conformidad con ONVIF

La cámara cumple con las especificaciones de ONVIF Profile S, ONVIF Profile G y ONVIF Profile T.

El cumplimiento de estos estándares garantiza la interoperabilidad entre productos de vídeo en red con independencia del fabricante.

Los integradores de otros fabricantes pueden acceder fácilmente al conjunto de funciones internas de la cámara para su integración en proyectos de gran envergadura. Visite el sitio web del programa de socios Bosch Integration Partner Program (IPP) (ipp.boschsecurity.com) para obtener más información.

Unidad y mecanismo de PTZ

La cámara admite 256 posiciones prefijadas y dos estilos de ronda de vigilancia: Posición prefijada y Grabación/Reproducción. La ronda Posición prefijada tiene capacidad para 256 preposiciones con un tiempo de espera configurable entre ellas. Además, es posible personalizar el orden y la frecuencia con la que se alcanza cada Posición prefijada. La cámara admite también dos (2) rondas grabadas que tienen una duración total de 15 minutos de movimiento. Se trata de macros grabadas de los movimientos de un usuario, que incluyen actividades de giro, inclinación y zoom y pueden reproducirse de manera continua. La repetibilidad de los valores de giro e inclinación de las posiciones prefijadas tiene una precisión de $\pm 0,1$ grados, lo que asegura que siempre se capture la escena correcta. La cámara proporciona una velocidad de giro máxima de 240 grados por segundo, así como una velocidad de inclinación máxima de 100 grados por segundo. La cámara es capaz de alcanzar velocidades de giro manuales de hasta 0,1 grados por segundo. La cámara proporciona un ángulo de inclinación de hasta 360 grados de rotación continua.

Facilidad de instalación y mantenimiento

El diseño de la cámara cumple con una de las características clave de los productos de vídeo IP de Bosch: una instalación rápida y sencilla. Todas las carcasas llevan tornillos y cierres empotrados para impedir su manipulación.

Bosch ha diseñado la cámara sabiendo que los cables de campo y los soportes se instalan antes de montar la cámara. El diseño de bisagra permite que una persona enganche la cámara al soporte. Una persona puede conectar los cables directamente a la cámara sin tener que volver a tender los cables.

La carcasa colgante está certificada para proporcionar un grado de protección IP66 y ofrece un rango de temperatura de funcionamiento inferior a $-40\text{ }^{\circ}\text{C}$ ($-40\text{ }^{\circ}\text{F}$). La cámara suspendida se entrega totalmente ensamblada con un parasol y preparada para su montaje en brazo de pared o empotrada en el techo con el hardware de montaje adecuado (se vende por separado).

Bosch ofrece un completo conjunto de hardware y accesorios (se venden por separado) para montaje en pared, en esquina, en mástil, en azotea y en techo, tanto en interiores como en exteriores, que permiten adaptar fácilmente la cámara a los requisitos específicos de cualquier ubicación.

Información reglamentaria

Para obtener una lista completa de todas las certificaciones y los estándares relacionados, consulte el informe de pruebas de productos disponible en el catálogo en línea, en la pestaña Documentos de la página de producto del dispositivo. Si el documento no está disponible en la página del producto, póngase en contacto con su representante de ventas.

Estándar	Tipo
Compatibilidad electro-magnética (EMC)	FCC, sección 15, ICES-003 EN 55032:2015 + A11: 2020 + A1: 2020 EN 50130-4:2011/A1:2014 EN 50121-4
Seguridad del producto	Conforme con los estándares UL, CE, CSA, EN, y IEC que incluyen: UL 62368-1, 3.ª ed. EN 62368-1:2020+A11:2020 CAN/CSA-C22.2 n.º 62368-1-19, 3.ª ed. IEC 62368-1:2018 3.ª ed. IEC 62471:2006
Rendimiento de imágenes	IEC 62676-5
Representación de colores	ITU-R BT.709-6
Cumplimiento de la normativa ONVIF	EN 50132-5-2, EN 62676-2
HD	SMPTE 296M-2001 (resolución: 1280 x 720) SMPTE 274M-2008 (resolución: 1920 x 1080)

Marcado	BIS; CE; CMIM; FCC; RCM; RoHS de China; UL; VCCI; RAEE
Conformidad	Conforme con NDAA Conforme con TAA

Región	Marcas de calidad/cumplimiento normativo	
Europa	CE	Declaration of Conformity (DoC) - AUTO-DOME 5100i
Global	IEC 62443	Industrial Cyber Security Capability
EE. UU.	UL CAP	Cybersecurity Assurance Program
Reino Unido	UKCA	UK Declaration of Conformity (DoC) - AUTODOME IP starlight 5100i, IR

Notas de configuración/instalación

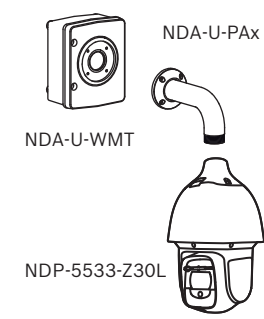


Fig. 1: Montaje en pared con caja accesoria (IP66)

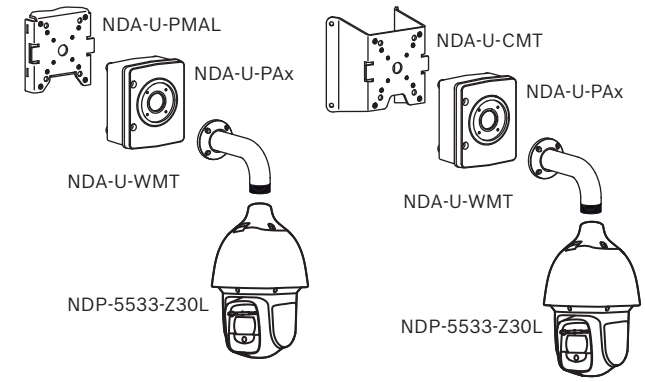


Fig. 2: Montaje en poste (IP66); montaje en esquina (IP66)

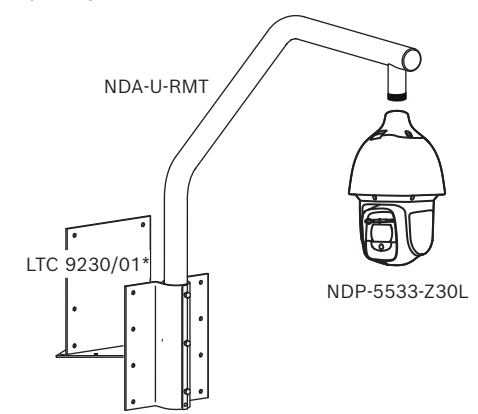
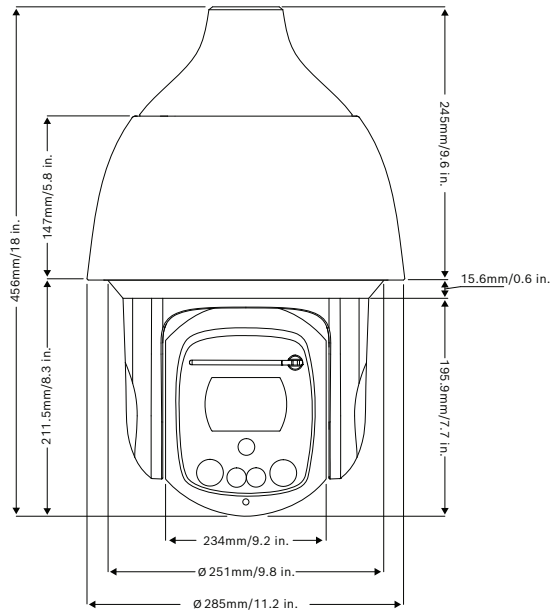


Fig. 3: Montaje en tejado (IP66)
*opcional para montaje en tejado plano
Para obtener más opciones, consulte [Guía rápida de selección de accesorios de cámara.](#)



Dimensiones en mm (pulgadas)

Piezas incluidas

Cantidad	Componente
1	Cámara AUTODOME IP starlight 5100i IR
1	Destornillador, T15 Torx
3	Etiquetas Dirección MAC
1	Placa de interfaz colgante
2	Tornillo M4
1	Kit IP66
1	Espuma de polietileno
1	Llave Allen de 3/16" (llave hexagonal)
1	Guía de instalación rápida
1	Instrucciones de seguridad

Especificaciones técnicas

Sensor

Tipo de sensor	1/1.8 inch CMOS
Número total de píxeles del sensor	4 MP aprox.
Píxeles efectivos (H x V)	2,688 x 1,520

Sensibilidad

Tecnología de poca luz	starlight
------------------------	-----------

Método de medición	IEC 62676 Sección (1/30, F1.6)
Color (lx)	0.0101 lx
Monocromo (lx)	0.0016 lx
Con infrarrojos	0,0 lx

Óptica

Zoom de la lente (x)	30x Zoom motorizado
Zoom digital (x)	16x
Apertura de la lente (/F)	1.5 /F – 4.8 /F
Longitud focal de la lente (mm)	6.6 mm – 198 mm
Campo de visión horizontal (°)	2.1° – 58.5°

Visión nocturna

Número de LED IR	4
Longitud de onda (nm)	850 nm
Ángulo de haz	10° FWHM (estrecho) 54° FWHM (ancho)
Distancia máxima de detección con luz IR (pies)	1,050 ft
Distancia máxima de detección con luz IR (m)	320 m
Número de LED cuádruples blancos	2
Temperatura del color	5600-6300 K
Ángulo de haz	55° FWHM
Intensidad de la luz (3 m)	90 lux
Distancia máxima de detección con luz blanca (pies)	197 ft
Distancia máxima de detección con luz blanca (m)	60 m

Funciones PTZ

Rango de giro (°)	De 0° a 360° continuo
Velocidad de giro (°/s)	0.1°/s – 240°/s
Precisión de preposición (promedio) (°)	0.10°

Velocidad de preposición (°/s)	Giro: 240°/s Inclinación: 100°/s Nota: cuando la temperatura de funcionamiento de la cámara se encuentra por debajo de 0 °C, la velocidad máxima hasta las posiciones prefijadas es de 120°/s para conservar la precisión de las posiciones prefijadas.
Velocidad de inclinación (°/s)	0.1°/s – 100°/s
Ángulo de inclinación	De -90° a 5° (giro automático de 190°)

Plataforma

Plataforma común de producto	CPP7.3
Memoria (MB)	512 MB RAM, 256 MB Flash

Flujo de vídeo

Resolución	1920 x 1080; 1280 x 1024; 1280 x 720; 768 x 432; 512 x 288; 256 x 144; 704 x 576; 640 x 480; 2560 x 1440
Velocidad de fotografías (fps)	30 fps – 60 fps
Retardo de IP absoluto	60 ips: 166 ms (típico) 30 ips: 233 ms (típico)
Tipo de flujo	Flujo H.26x de alta resolución; Flujo M-JPEG; Solo fotogramas I en el flujo 1
Compresión de vídeo	H.264 (ISO/IEC 14496-10); M-JPEG; H.265/HEVC
Estructura GOP	IP; IBP; IBBP

Funciones de vídeo

Tecnología WDR	HDR X
Alto rango dinámico (HDR) (dB)	133 dB
Medición según IEC 62676 Parte 5 (dB)	108 dB
Día/noche	Automático; Color; Monocromo
Control de la ganancia	AGC, variable de 6 dB a 78 dB
Funcionalidad de cámara	Compensación de contraluz (BLC); Intelligent auto exposure; Intelligent dynamic noise reduction; Intelligent Defog
Relación señal-ruido del vídeo (dB)	>55 dB
Modos de balance de blancos	Básico; Estándar; Color dominante; Modo manual; Lámpara de sodio automático

Número de máscaras de privacidad	32 máscaras de privacidad configurables por separado; máximo 8 por posición prefijada; programables con 3, 4 o 5 esquinas; colores seleccionables entre negro, blanco o gris, además de una opción "Auto" en la que la cámara selecciona el color de la escena de fondo más predominante de los tres como color de patrón.
Patrón de máscaras de privacidad	Negro; Blanco; Gris; Color automático
Modos de obturador	Automatic Electronic Shutter (AES)
Velocidad de obturación	0,64 s a 1/66666 s
Compensación de contraluz	Encendido/apagado; Intelligent Auto Exposure (IAE)
Número de preposiciones	256
Número de sectores	16
Modos de escena	Estándar; Iluminación de sodio; Vibrante; Reconocimiento de matrículas
(vigilancia) Rondas	Rondas grabadas personalizadas: dos (2). Rondas con preposiciones, duración total máxima de 30 minutos: una (1), con hasta 256 escenas consecutivas; una (1) personalizada con hasta 256 escenas definidas por el usuario
Función de modo anti-niebla	Mejora la visibilidad durante la visualización de niebla u otras escenas de bajo contraste.

Análisis de contenido de vídeo

Tipo de análisis	Essential Video Analytics
Configuraciones	VCA silencioso; Perfil 1; Perfil 2; Programado; Evento activado
Activadores de alarma	Cualquier objeto; Objeto en campo; Cruce de línea; Entrar/salir del campo; Merodeo; Seguir ruta; Ralentí/objeto retirado; Conteo; Ocupación; Estimación de densidad de multitud; Cambio de estado; Búsqueda por similitud
Filtros de objeto	Duración; Tamaño; Relación de aspecto; Velocidad; Dirección; Color; Clases de objetos (4)

Almacenamiento

Almacenamiento interno	Tarjeta de memoria micro-SD
Ranura para tarjeta de memoria	Micro SDHC; Micro SDXC

Entradas y salidas

Ethernet	RJ45 con apantallamiento
Entradas de alarma	2
Salidas de alarma	1
Número de entradas de audio	1
Número de salidas de audio	1

Audio

Frecuencia de muestreo y compresión	G.711 8 kHz; L16 16 kHz; AAC; 16kHz
Entrada de audio	Entrada de línea
Audio output	Salida de línea

Red

Tipo de Ethernet	10/100BASE-T
Protocolos/estándares	IPv4; IPv6; UDP; TCP; HTTP; HTTPS; RTP/RTCP; IGMP V2/V3; ICMP; ICMPv6; RTSP; FTP; DHCP; API-PA (Auto-IP, link local address); SNMP (V1, MIBII); SNMP (V3, MIBII); 802.1x, EAP/TLS; DNS; DNSv6; DDNS (DynDNS.org, selfHOST.de, no-ip.com); SMTP; iSCSI; DiffServ (QoS); LLDP; SOAP; CHAP; Digest authentication
Conformidad	ONVIF Profile S; ONVIF Profile G; ONVIF Profile T

Seguridad de los datos

Coprocesador criptográfico (TPM)	AES/CBC 256 bit
PKI	Certificados X.509
Cifrado de extremo a extremo	De extremo a extremo completo con VMS compatibles
Cifrado	TLS 1.2; TLS 1.1; AES 256; AES 128; TLS 1.3
Cifrado de almacenamiento local	XTS-AES
Autenticación de vídeo	MD5; SHA-1; SHA-256; Suma de comprobación
Protección del firmware	Firmware firmado, arranque seguro

Funcionamiento

Compatibilidad de software	Web browser; Bosch Configuration Manager; Bosch Video Management System; Project Assistant; Video Security Client (VSC); Video Recording Manager
----------------------------	--

Especificaciones eléctricas

Tipo de fuente de alimentación	VAC; PoE
Tensión de entrada (VCA)	24 VAC
Consumo de potencia VCA (VA) (típico - máximo)	29.5 VA – 55.2 VA
Consumo de potencia VCA (W) (típico - máximo)	21.2 W – 39.4 W
Consumo de potencia PoE (W) (típico - máximo)	21.2 W – 39.4 W
Entrada PoE	PoE++ IEEE 802.3bt, Tipo 3 estándar PoE+ IEEE 802.3at Tipo 2 estándar (sin calefactor, intensidad del iluminador en un nivel intermedio)
Protección contra las subidas de tensión	Incorporada en todas las entradas de alimentación, datos y vídeo y alarmas

Nota: cuando se utiliza 24 V de CA o IEEE 802.3bt, la cámara consume el máximo de energía (calefactor encendido, iluminador a la máxima intensidad de infrarrojos y Luz blanca).

Especificaciones ambientales

Calificación IP	IP66
Grado de protección frente a impactos	IK10
Temperatura de funcionamiento (°C)	-40 °C – 60 °C
Temperatura de funcionamiento (°F)	-40 °F – 140 °F
Humedad relativa de funcionamiento, sin condensación (%)	5% – 93%
Temperatura de almacenamiento (°C)	-40 °C – 60 °C
Temperatura de almacenamiento (°F)	-40 °F – 140 °F
País de origen	Portugal

Estructura

Dimensiones (Ø x H) (mm)	285 mm x 456 mm
Dimensiones (Ø x H) (in)	11 in x 18 in
Peso (kg)	9.90 kg
Peso (lb)	21.80 lb
Material	Aluminio
Color (RAL)	RAL 9003 Blanco señal

Información para pedidos

NDP-5533-Z30L PTZ 4MP HDR 30x IP66 COLGANTE IR
Cámara domo PTZ, HDR de 4 MP, zoom óptico de 30x, claro, montaje colgante IP66, infrarrojos
Cumple con NDAA y TAA.
Número de pedido **NDP-5533-Z30L**

Accesorios

UPA-2450-50 PSU, 220VCA 50Hz, sal. 24VCA 50VA
Fuente de alimentación para interiores para cámara.
220 VCA, entrada de 50 Hz; 24 VCA, salida de 50 VA
Número de pedido **UPA-2450-50**

UPA-2450-60 PSU, 120VCA 60Hz, sal. 24VCA 50VA
Fuente de alimentación para interiores para cámara.
120 VCA, entrada de 60 Hz; 24 VCA, salida de 50 VA
Número de pedido **UPA-2450-60**

NPD-6001B Midspan, 60W, un puerto, entrada CA
Midspan de interior de 60 W para cámaras sin iluminadores
Número de pedido **NPD-6001B**

NDA-U-PA0 Armario vigilancia 24VAC
Caja de vigilancia, entrada de 24 VCA, salida de 24 VCA, IP66
Número de pedido **NDA-U-PA0**

NDA-U-PA1 Armario vigilancia 120VAC
Caja accesoria, 100 - 120 V CA 50/60 Hz entrada, 24 V CA salida, IP66
Número de pedido **NDA-U-PA1**

NDA-U-PA2 Armario vigilancia 230VAC
Caja de vigilancia, entrada de 230 VCA, salida de 24 VCA, IP66
Número de pedido **NDA-U-PA2**

NDA-U-WMT Montaje mural colgante
Soporte de pared universal para cámaras domo, blanco
Número de pedido **NDA-U-WMT**

NDA-U-WMP Placa montaje mural
Placa posterior para montaje en pared universal, montaje en esquina y montaje en poste, blanco, IP66
Número de pedido **NDA-U-WMP**

NDA-U-CMT Adaptador montaje esquina
Montaje en esquina universal, blanco
Número de pedido **NDA-U-CMT**

NDA-U-PSMB SMB para soporte colgante mural/techo
Caja de montaje en superficie (SMB) para montaje en pared o montaje en techo.
Número de pedido **NDA-U-PSMB**

NDA-U-PMAS Adaptador montaje poste pequeño
Adaptador para montaje en poste pequeño
Adaptador para montaje en poste universal, blanco, pequeño.
Número de pedido **NDA-U-PMAS**

NDA-U-PMAL Adaptador montaje poste grande
Adaptador para montaje en poste universal, blanco, grande
Número de pedido **NDA-U-PMAL**

NDA-U-RMT Soporte parapeto colgante
Soporte de techo universal para cámaras domo, blanco, para uso en exteriores
Número de pedido **NDA-U-RMT**

VG4-SFPSCKT KIT INTERFAZ ETHERNET A SFP
Kit de fibra óptica de transmisor de vídeo/receptor de datos de medios vía Ethernet para cámaras AUTODOME 7000i y cajas de vigilancia (NDA-U-PA0, NDA-U-PA1 y NDA-u-PA2).
Número de pedido **VG4-SFPSCKT**

SFP-2 Módulo de fibra, multimodo, 1310nm, 2LC
Módulo de fibra óptica SFP, 2 km (1,2 millas), 2 conectores LC.
Multimodo
1310 nm
Número de pedido **SFP-2**

SFP-3 Módulo de fibra, monomodo, 1310nm, 2LC
Módulo de fibra óptica SFP, 20 km (12,4 millas), 2 conectores LC.
Monomodo
1.310 nm
Número de pedido **SFP-3**

SFP-25 Módulo de fibra, 1310/1550nm, 1SC
Módulo de fibra óptica SFP, 2 km (1,2 millas), 1 conector SC
Multimodo
1310/1550 nm
Número de pedido **SFP-25**

SFP-26 Módulo de fibra, 1550/1310nm, 1SC
Módulo de fibra óptica SFP, 2 km (1,2 millas), 1 conector SC
Multimodo
1550/1310 nm
Número de pedido **SFP-26**

Opciones de software

MVS-FCOM-PRCL Clave de licencia para protocolo serie
Licencia de software de protocolo de serie (licencia elect.) para cámaras IP
Número de pedido **MVS-FCOM-PRCL**

Servicios

EWE-AD5HD-IWMP 12 mes ampligant AD IP 5000 pzas m6v
Ampliación de la garantía 12 meses
Número de pedido **EWE-AD5HD-IWMP**



<https://www.boschsecurity.com>