

AUTODOME IP starlight 5000i IR



- ▶ Tecnología de cámara starlight con excelente rendimiento en condiciones de poca luz
- ▶ Cámara domo PTZ HD de alto rendimiento para exteriores con iluminación IR integrada para escenas con poca o ninguna iluminación ambiente.
- ▶ La iluminación variable garantiza que la luz IR se distribuye de forma homogénea por todo el campo de visión para minimizar la aparición de puntos oscuros o de escenas excesivamente iluminadas.
- ▶ Iluminación de larga distancia hasta 180 m (590 pies)

Enfóquese en su seguridad con las múltiples funciones de la cámara AUTODOME IP starlight 5000i IR. La cámara se ha ajustado cuidadosamente para ofrecer imágenes detalladas en HD de 1080p60 durante el día e imágenes con todo lujo de detalles en condiciones de poca luz o sin luz. El iluminador IR integrado inteligente ajusta automáticamente la intensidad IR en función del zoom aplicado y del campo de visión, lo que garantiza que la escena se ilumina de forma uniforme.

Funciones

Vea en la oscuridad

La cámara cuenta con tecnología de iluminación IR inteligente y variable de Bosch, que genera vídeos extraordinarios basados en zonas en escenas con poca luz. Esta configuración garantiza que cada escena reciba iluminación con intensidad adecuada y evita inestabilidades de enfoque debidas a condiciones de iluminación mixta.

Rendimiento con baja iluminación

Al combinar la tecnología de sensores más reciente con una sofisticada eliminación de ruido y un Alto rango dinámico de 120 dB, el resultado es una sensibilidad excepcional en color. La cámara sigue ofreciendo un rendimiento excelente en color incluso con una cantidad mínima de luz ambiental.

Modos de usuario preprogramados

La cámara dispone de varios modos de escena configurados previamente con los mejores ajustes para distintas aplicaciones. Con un solo clic, los usuarios pueden optimizar los ajustes de imagen para adecuarlos a las condiciones de iluminación de la cámara. Los usuarios también pueden configurar ajustes de imagen individuales.

- Estándar: para la iluminación fluorescente de interiores.
- Iluminación de sodio: para escenarios donde se captura el vídeo bajo la luz solar de día o debajo de la lámpara de vapor de sodio durante la noche.
- Intenso: para mejorar el contraste, la nitidez y la saturación.
- Modo de escena de matrículas: para obtener la mejor imagen adecuada para software ANPR.

Codificación de vídeo de alta eficiencia H.265

La cámara se ha diseñado en la plataforma de codificación más eficaz y potente H.264 y H.265/HEVC. La cámara tiene capacidad para ofrecer vídeo de alta calidad y alta resolución con una carga de la red muy baja. Con el doble de eficiencia de codificación, H.265 es el estándar de compresión preferido para sistemas de videovigilancia IP.

Flujo inteligente

Las capacidades de codificación inteligentes, junto con la tecnología Intelligent Dynamic Noise Reduction y el análisis, hacen que el consumo de ancho de banda descienda a niveles extremadamente bajos. Solo se codifica la información relevante de la escena, como el movimiento o los objetos localizados con el análisis.

Compatibilidad con H.264 y H.265 con Regiones de codificador

Establecer una región en el campo de visión y definir un perfil de codificador específico para ella. Este ajuste reduce la tasa de bits del flujo más allá de transmisión inteligente por sí sola.

Grabación y gestión de almacenamiento

La gestión de grabaciones se puede controlar con la aplicación Bosch Video Recording Manager, o bien la cámara puede utilizar el almacenamiento local y destinos iSCSI directamente, sin software de grabación.

Es posible usar una tarjeta de memoria de 32 GB (microSDHC)/2 TB (microSDXC) como máximo para grabar en origen o para la tecnología Automatic Network Replenishment (ANR) con el fin de mejorar la fiabilidad de la grabación en general.

La grabación previa a la alarma en la RAM reduce el consumo de ancho de banda en la red y amplía la vida efectiva de la tarjeta de memoria.

Essential Video Analytics en origen

La cámara incluye la última versión de la aplicación Essential Video Analytics de Bosch para el uso en Posiciones prefijadas.

La aplicación Essential Video Analytics proporciona un análisis de vídeo fiable para pequeñas y medianas empresas, grandes almacenes, edificios comerciales y almacenes.

Hay tareas avanzadas disponibles como cruces de líneas múltiples, merodeo, detección de objetos abandonados/sustraídos, estimación de densidad de multitud, recuento de ocupación y personas para alarmas en directo y búsqueda científica. Se pueden definir filtros de objetos basados en tamaño, velocidad, dirección, relación de aspecto y color. Un modo de calibración simplificada reduce considerablemente el tiempo de instalación, ya que solo es necesario introducir la altura de instalación una vez para cada cámara, independientemente de las posiciones prefijadas.

Una vez calibrada la cámara, el motor de análisis puede clasificar automáticamente los objetos como personas de pie, coches, bicicletas o camiones.

Respuestas sofisticadas de alarma

La cámara admite control avanzado de alarma que utiliza una lógica sofisticada basada en normas para determinar cómo gestionar las alarmas. En su forma más básica, una "regla" puede definir qué entradas deben activar qué salidas. En una forma más

compleja, las entradas y salidas se pueden combinar con comandos predefinidos o especificados por el usuario para realizar funciones avanzadas de cámara.

Máscara de privacidad de alta calidad

La cámara ofrece un total de 32 máscaras de privacidad independientes, con hasta ocho de ellas en la misma escena. Cada máscara se puede programar con ocho esquinas. Cada máscara cambia de tamaño rápida y fácilmente para garantizar que el objeto cubierto no quede a la vista.

Con la máscara de privacidad AUTOMÁTICA, el color de la máscara de privacidad se adapta al color del área circundante.

Cobertura DORI

DORI (Detectar, Observar, Reconocer, Identificar) es un sistema estándar (EN-62676-4) para definir la capacidad que tiene una persona al mirar el vídeo para distinguir personas u objetos dentro de un área de cobertura. A continuación se muestra la distancia máxima a la que una combinación de cámara/lente puede cumplir estos criterios:

	Definición de DORI	Distancia	
		WIDE 1X	TELE 30X
Detección	25 px/m (8 px/pie)	65 m (213 pies)	1833 m (6014 pies)
Observación	63 px/m (19 px/pie)	26 m (85 pies)	727 m (2385 pies)
Reconocimiento	125 px/m (38 px/pie)	13 m (43 pies)	367 m (1204 pies)
Identificación	250 px/m (76 px/pie)	7 m (23 pies)	183 m (600 pies)

Seguridad de los datos

Se requieren medidas especiales para garantizar el máximo nivel de seguridad para el acceso a los dispositivos y para el transporte de datos. En la configuración inicial, solo se puede acceder a la cámara a través de canales seguros. Es necesario configurar una contraseña de nivel de servicio para acceder a las funciones de la cámara.

El acceso al navegador web y al cliente de visualización se puede proteger utilizando HTTPS u otros protocolos seguros compatibles con el protocolo TLS 1.2 de vanguardia con conjuntos de cifrado actualizados que incluyen la codificación AES con teclas de 256 bits. No se puede instalar ningún software en la cámara y solo se puede cargar firmware autenticado. Una protección con contraseña de tres niveles con las recomendaciones de seguridad permite a los usuarios personalizar el acceso a los dispositivos. El acceso a la red y al dispositivo se puede proteger utilizando la autenticación de red 802.1x con el protocolo EAP/TLS. La protección contra ataques malintencionados queda

completamente garantizada por el cortafuegos para inicio de sesión incorporado, el módulo de plataforma segura (TPM) y la compatibilidad con la infraestructura de claves públicas (PKI).

La manipulación avanzada de certificados ofrece lo siguiente:

- Posibilidad de crear automáticamente certificados exclusivos y autofirmados siempre que sea necesario
- Certificados de cliente y de servidor para tareas de autenticación
- Certificados de cliente para comprobar la autenticidad
- Certificados con claves privadas codificadas

Sellado por software

Una vez establecida la configuración de la cámara, que no se debe cambiar, los administradores del sistema pueden activar la protección de software que sella la configuración de la cámara. Cualquier cambio del estado de sellado o de la configuración estática, ya sea accidental o intencionado, romperá el sellado. La cámara envía entonces un mensaje de alarma que el sistema de gestión de vídeo puede utilizar para iniciar una situación de alarma adecuada. La cámara crea un archivo de registro independiente con todos los cambios que afectan al estado de sellado.

Integración del sistema y conformidad con ONVIF

La cámara cumple con las especificaciones de ONVIF Profile S, ONVIF Profile G, ONVIF Profile M y ONVIF Profile T. Para la configuración de H.265, la cámara es compatible con Media Service 2, que forma parte de ONVIF Profile T. El cumplimiento de estos estándares garantiza la interoperabilidad entre productos de vídeo en red con independencia del fabricante.

Los integradores de otros fabricantes pueden acceder fácilmente al conjunto de funciones internas de la cámara para su integración en proyectos grandes. Visite el sitio web de Integration Partner Program (IPP) de Bosch (ipp.boschsecurity.com) para obtener más información.

Unidad y mecanismo de PTZ

La cámara admite 256 posiciones prefijadas y dos estilos de ronda de vigilancia: Posición prefijada y Grabación/Reproducción. La ronda Posición prefijada tiene capacidad para 256 preposiciones con un tiempo de espera configurable entre ellas. Además, es posible personalizar el orden y la frecuencia con la que se alcanza cada Posición prefijada. La cámara admite también dos (2) rondas grabadas que tienen una duración total de 15 minutos de movimiento. Se trata de macros grabadas de los movimientos de un usuario, que incluyen actividades de giro, inclinación y zoom y pueden reproducirse de manera continua. La repetibilidad de los valores de giro e inclinación de las posiciones prefijadas tiene una precisión de $\pm 0,1$ grados, lo que asegura que siempre se capture la escena correcta. La cámara proporciona una velocidad de giro máxima de 240 grados por segundo, así como

una velocidad de inclinación máxima de 160 grados por segundo. La cámara admite velocidades manuales (de giro e inclinación) de 0,1 a 120 grados por segundo. La cámara proporciona un ángulo de inclinación de hasta 360 grados de rotación continua.

Ajustar al zoom

Al dibujar un cuadro en la imagen, se activará que la cámara haga zoom a la posición correcta.

Facilidad de instalación y mantenimiento

El diseño de la cámara cumple con una de las características clave de los productos de seguridad por vídeo IP de Bosch: una instalación rápida y sencilla.

Bosch ha diseñado la cámara sabiendo que los cables de campo y los soportes se instalan antes de montar la cámara. El concepto de instalación permite que una sola persona conecte los cables directamente a la cámara sin tener que volver a tender los cables. La cámara se asegura fácilmente al soporte con un único tornillo.

La cámara está certificada para proporcionar un grado de protección IP66 y ofrece un rango de temperatura de funcionamiento inferior a -40 °C (-40 °F). La carcasa se entrega totalmente ensamblada con un parasol y preparada para su montaje en la pared o empotrada en el techo, siempre que se disponga del hardware de montaje adecuado (se vende por separado).

Project Assistant

Project Assistant de Bosch es la aplicación más fácil de usar del mercado para la instalación inicial y la configuración básica de cámaras IP. Ya es posible crear las configuraciones básicas desde fuera de las instalaciones y sin conexión a la cámara, y compartirlas con otros colegas. Estas configuraciones previas se pueden enviar a la cámara in situ, lo cual facilita y ahorra tiempo en el proceso de instalación. Las cámaras configuradas previamente también se pueden integrar. La aplicación permite visualizar y ajustar el campo de visión de la cámara fácilmente. La aplicación genera automáticamente un informe detallado de las cámaras puestas en servicio.

Información reglamentaria

Normas de HD

- Cumple con la norma SMPTE 274M-2008 en cuanto a:
 - Resolución: 1920 x 1080
 - Escaneado: progresivo
 - Representación de colores: conforme al estándar ITU-R BT.709
 - Relación de aspecto: 16:9
 - Velocidad de imágenes: 25 y 30 fotogramas/s
- Conforme al estándar 296M-2001 en cuanto a:
 - Resolución: 1280 x 720
 - Escaneado: progresivo

- Representación de los colores: cumple con la norma ITU-R BT.709
- Relación de aspecto: 16:9
- Velocidad de imágenes: 25 y 30 fotogramas/s

Marcado	Norma aplicable
cULus	<ul style="list-style-type: none"> • UL60950-1/-22 (edición 2) (incluye CSA 22.2 N.º 60950-1/-22)
FCC, apartado 15 (Estados Unidos)	<ul style="list-style-type: none"> • 47CFR, apartado 15 • ICES-003 (Canadá)
CE (Europa)	<p>Directiva sobre compatibilidad electromagnética (CEM)</p> <ul style="list-style-type: none"> • EN55032:2012/AC:2013 • EN 50130-4:2011/A1:2014 • EN 61000-3-2:2014 • EN 61000-3-3:2013 <p>Seguridad del producto: Directiva sobre baja tensión (se necesitan el certificado CB y el informe de la IECCE)</p> <ul style="list-style-type: none"> • EN 60950-1:2006+A11:2009+A1:2010+A12:2011+A2:2013 (con diferencias entre países) • IEC 60950-1/-22 (edición 1)
Otras etiquetas/marcados	<ul style="list-style-type: none"> • RCM, EAC, WEEE, China RoHS, BIS

Para obtener una lista completa de todas las certificaciones y los estándares relacionados, consulte el informe de pruebas de productos disponible en el catálogo en línea, en la pestaña Documentos de la página de producto del dispositivo. Si el documento no está disponible en la página del producto, póngase en contacto con su representante de ventas.

Región	Marcas de calidad/cumplimiento normativo
Europa	CE Declaration of Conformity (DoC) - AUTODOME IP starlight 5000i,-IR
EE. UU.	UL AUTODOME IP starlight 5000i

Notas de configuración/instalación

Para obtener más opciones, consulte [Guía de Selección Rápida: soportes modulares y accesorios para cámaras](#).

Especificaciones técnicas

Sensor de imágenes	CMOS de 1/2,8 pulgadas y escaneado progresivo
--------------------	---

Elementos efectivos de la imagen	1945 x 1097 (2,13 MP)
Distancia focal de la lente	Zoom de 30x De 4,3 mm a 129 mm (F 1.6 a F 5.0)
Campo de visión (CdV)	2.3° - 65°
Enfoque	Automático con anulación manual
Iris	Automático
Zoom digital	16x
Control de ganancia	AGC, Variable 6 dB a 78 dB
Velocidad del obturador electrónico (AES)	0,64 s a 1/66666 s
Relación señal/ruido (S/R)	>55 dB
Conmutador día/noche	Filtro de corte IR automático
Compensación de contraluz (BLC)	Activado/desactivado, Intelligent Auto Exposure (IAE)
Balance del blanco	Básico automático, estándar automático, lámpara de sodio automática, color dominante automático, manual
Día/noche (modo)	Monocromo, color, automático
Función de modo antiniebla	Mejora la visibilidad durante la visualización de niebla u otras escenas de bajo contraste.

Rendimiento de vídeo: sensibilidad

(3100K, reflectividad 89 %, 1/30, F1.6, 30 IRE)

Color	18,6 mLux
Monocromo	4 mLux

Rango dinámico

Alto rango dinámico	120 dB WDR
Medido conforme a la norma IEC 62676 Parte 5	WDR de 107 dB
Número de LED	4
Longitud de onda	850 nm
Distancia	180 m (590 pies) (Detección)

Ángulo de haz	Haz ancho: 36° Haz estrecho: 6.3°
Análisis de contenido vídeo	
Tipo de análisis	Essential Video Analytics
Configuraciones	VCA silencioso/perfiles 1 - 16
Normas de alarma (combinable)	Cualquier objeto Objeto en campo Cruzar la línea Entrando en campo Saliendo del campo Merodeando Siguiendo ruta Objeto inactivo Objeto eliminado Contador Ocupación Detección de multitudes Cambio de condición Búsqueda de similitud Sabotaje
Filtros de objeto	Duración Tamaño Relación de aspecto v/h Velocidad Dirección Color Clases de objetos (Personas de pie, Bicicletas, Coches, Camiones)
Calibración	Autocalibración automática cuando se establece la altura

Especificaciones mecánicas

Modos de giro/inclinación	Normal: 0.1°/s - 120°/s Turbo: Giro: 0.1°/s - 240°/s; Inclinación: 0.1°/s - 120°/s
Velocidad de posiciones prefijadas	Giro: 240°/s Inclinación: 160°/s
Rango de giro	360° continuos
Ángulo de inclinación	De -90° a 3°
Precisión de preposición	±0,1° (normal)

Posiciones prefijadas	256
Rondas	Dos (2) tipos de rondas: <ul style="list-style-type: none"> Secuencias grabadas: dos (2), duración total máxima de 15 minutos (según la cantidad de comandos enviados durante la grabación) Ronda Posición prefijada: una (1), que consta de hasta 256 escenas consecutivas y (1) personalizada de hasta 64 escenas

Especificaciones eléctricas

Tensión de entrada	24 V de CA y PoE+
Consumo de energía	20 W (IR desactivado) / 25 W (IR activado)

Red

Compresión de vídeo	H.265 H.264 M-JPEG
Flujo de vídeo	Cuatro (4) flujos: dos (2) flujos configurables en H.264 o H.265 Un (1) flujo solo de I-frames basado en el primer flujo Un (1) M-JPEG Flujo
Velocidad de imágenes máxima	60 ips a todas las resoluciones
Retardo de IP (típico)	60 ips: 200 ms

Resolución (H x V)

1080p Full HD (16:9)	1920 x 1080	
720p HD (16:9)	1280 x 720	
1,3 MP (5:4)	1280 x 1024 recortada	
D1 4:3 (recortada) (4:3)	704 x 576	
640x480 (4:3)	640x480 recortada	
432p SD	768 x 432	
288p SD	512 x 288	
Velocidad de bits	La siguiente tabla muestra la tasa de bits media típica optimizada en tasa de bits/segundo para varias velocidades de imágenes visibles:	
Compresión de vídeo	H.265	
IPS	1080p	720p

60	1649	1249
30	1413	1096
15	1157	902
10	1075	841
5	746	597
2	407	343

Ethernet	10/100BASE-T
Codificación	TLS 1.0, SSL, DES, 3DES, AES
Protocolos	IPv4, IPv6, UDP, TCP, HTTP, HTTPS, RTP/RTCP, IGMP V2/V3, ICMP, ICMPv6, RTSP, FTP, ARP, DHCP, APIPA (Auto-IP, link local address), NTP (SNTP), SNMP (V1, V3, MIB-II), 802.1x, DNS, DNSv6, DDNS (DynDNS.org, selfHOST.de, no-ip.com), SMTP, iSCSI, UPnP (SSDP), DiffServ (QoS), LLDP, SOAP, CHAP, digest authentication, Stratocast Genetec
Interoperabilidad	ONVIF Profile S, ONVIF Profile G, ONVIF Profile T
Compresión	G.711, frecuencia de muestreo de 8 kHz L16, frecuencia de muestreo de 16 kHz AAC, frecuencia de muestreo de 16 kHz
Interfaz	1/1 canal de entrada/salida

Varios

Sector/títulos	16 sectores independientes con 20 caracteres por título
Máscaras de privacidad	32 máscaras de privacidad configurables individualmente
Patrón Máscaras de privacidad	Negro, Blanco, Gris, Autom. (color de fondo promedio)
Idiomas disponibles	Español, inglés, alemán, francés, italiano, neerlandés, polaco, portugués, ruso, japonés y chino (simplificado)

Almacenamiento local

Ranura para tarjeta de memoria	Admite una tarjeta de memoria con un máximo de 32 GB (microSDHC)/2 TB (microSDXC) (suministrado por el usuario). (Se recomienda una tarjeta SD de clase 6 o posterior para la grabación en alta definición).
--------------------------------	--

Conexiones de usuario

Alimentación	RJ45 10/100 Base-T PoE+ (estándar IEEE 802.3at, clase 4) 21-30 VCA, 50/60 Hz
Entradas de alarma	2
Salidas de alarma	1 salida de relé de 5 VCC, 150 mA como máximo.
Audio	1 entrada de línea mono, 1 salida de línea mono
Entrada de línea de señal	94 kilohmios (normal), 1 Vrms máximo
Salida de línea de señal	1 kilohmios (normal), 1 Vrms máximo

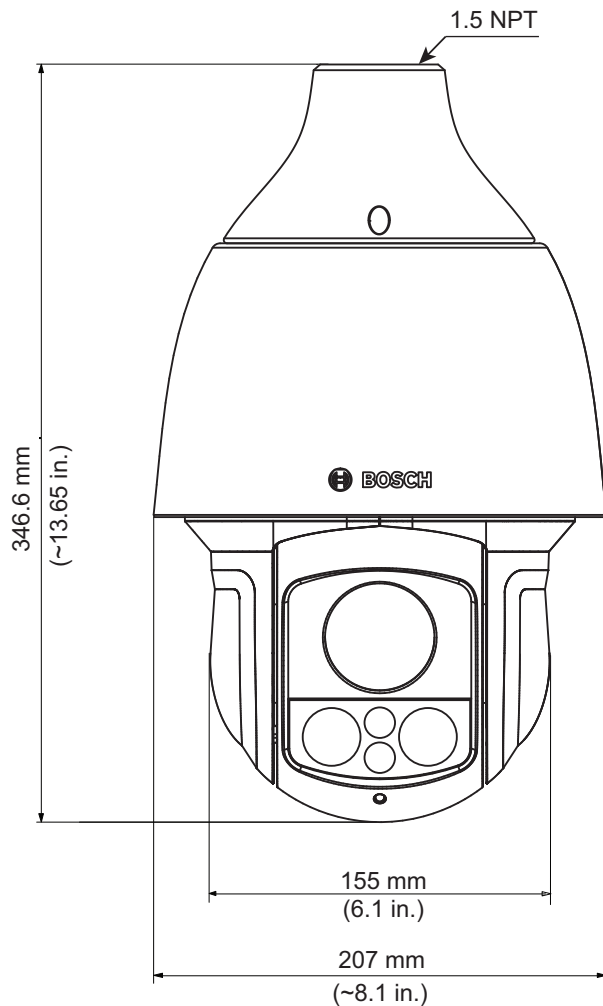
Especificaciones medioambientales

Índice/especificación de protección	IP66
-------------------------------------	------

Estructura

Dimensiones (diám. x al)	207 mm x 346,6 mm (8,15 pulg. x 13,65 pulg.)
Peso	4,6 kg (10,14 libras)
Material de fabricación	Carcasa: aluminio Parasol: plástico apto para exterior
Color estándar	Blanco (RAL 9003)

Planos de dimensiones



Información para pedidos

NDP-5512-Z30L-P PTZ 2MP HDR 30x IP66 colgante IR
Número de pedido **NDP-5512-Z30L-P | F.01U.383.418**

NDP-5512-Z30L PTZ 2MP HDR 30x IP66 colgante IR
Cámara domo IP PTZ, iluminación IR integrada hasta 180 m (590 pies); 1080p60; 30x óptico; zoom digital de 4x; 120 dB HDR; captación de imágenes starlight; IAE; EVA; PoE; flujo de vídeo inteligente; opciones de doble fuente de alimentación.

Disponible solo en determinadas regiones.

Número de pedido **NDP-5512-Z30L | F.01U.345.124**

Accesorios

UPA-2450-50 PSU, 220VCA 50Hz, sal. 24VCA 50VA
Fuente de alimentación para interiores para cámara. 220 VCA, entrada de 50 Hz; 24 VCA, salida de 50 VA
Número de pedido **UPA-2450-50 | F.01U.076.157**

UPA-2450-60 PSU, 120VCA 60Hz, sal. 24VCA 50VA
Fuente de alimentación para interiores para cámara. 120 VCA, entrada de 60 Hz; 24 VCA, salida de 50 VA
Número de pedido **UPA-2450-60 | F.01U.076.154**

NPD-6001B Midspan, 60W, un puerto, entrada CA

Midspan de interior de 60 W para cámaras sin iluminadores

Número de pedido **NPD-6001B | F.01U.347.358**

NDA-U-PA0 Armario vigilancia 24VAC

Caja de vigilancia, entrada de 24 VCA, salida de 24 VCA, IP66

Número de pedido **NDA-U-PA0 | F.01U.324.947**

NDA-U-PA1 Armario vigilancia 120VAC

Caja accesoria, 100 - 120 V CA 50/60 Hz entrada, 24 V CA salida, IP66

Número de pedido **NDA-U-PA1 | F.01U.324.948**

NDA-U-PA2 Armario vigilancia 230VAC

Caja de vigilancia, entrada de 230 VCA, salida de 24 VCA, IP66

Número de pedido **NDA-U-PA2 | F.01U.324.949**

NDA-U-CMT Adaptador montaje esquina

Montaje en esquina universal, blanco

Número de pedido **NDA-U-CMT | F.01U.324.946**

NDA-U-PMAL Adaptador montaje poste grande

Adaptador para montaje en poste universal, blanco, grande

Número de pedido **NDA-U-PMAL | F.01U.324.944**

NDA-U-PMAS Adaptador montaje poste pequeño

Adaptador para montaje en poste pequeño

Adaptador para montaje en poste universal, blanco, pequeño.

Número de pedido **NDA-U-PMAS | F.01U.324.943**

NDA-U-PMT Soporte tubo colgante, 31cm

Soporte de tubo universal para cámaras domo, 31 cm, blanco

Número de pedido **NDA-U-PMT | F.01U.324.940**

NDA-U-PMTE Extensión tubo colgante, 50cm

Ampliación para soporte de tubo universal, 50 cm, blanco

Número de pedido **NDA-U-PMTE | F.01U.324.941**

NDA-U-PSMB SMB para soporte colgante mural/techo

Caja de montaje en superficie (SMB) para montaje en pared o montaje en techo.

Número de pedido **NDA-U-PSMB | F.01U.324.942**

NDA-U-WMP Placa montaje mural

Placa posterior para montaje en pared universal, montaje en esquina y montaje en poste, blanco, IP66

Número de pedido **NDA-U-WMP | F.01U.324.950**

NDA-U-WMT Montaje mural colgante

Soporte de pared universal para cámaras domo, blanco

Número de pedido **NDA-U-WMT | F.01U.324.939**

NDA-U-RMT Soporte parapeto colgante

Soporte de techo universal para cámaras domo, blanco

Número de pedido **NDA-U-RMT | F.01U.324.945**

LTC 9230/01 Adaptador de montaje en azotea

Adaptador de soporte de tejado plano para montar una unidad en posición vertical sobre una superficie plana.

Número de pedido **LTC 9230/01 | F.01U.503.630**

VG4-SFPSCKT KIT INTERFAZ ETHERNET A SFP

Kit de fibra óptica de transmisor de vídeo/receptor de datos de medios vía Ethernet para cámaras AUTODOME 7000i y cajas de vigilancia (NDA-U-PA0, NDA-U-PA1 y NDA-u-PA2).

Número de pedido **VG4-SFPSCKT | F.01U.142.529**

SFP-2 Módulo de fibra, multimodo, 1310nm, 2LC

Módulo de fibra óptica SFP, 2 km (1,2 millas), 2 conectores LC.

Multimodo

1310 nm

Número de pedido **SFP-2 | F.01U.136.537**

SFP-3 Módulo de fibra, monomodo, 1310nm, 2LC

Módulo de fibra óptica SFP, 20 km (12,4 millas), 2 conectores LC.

Monomodo

1.310 nm

Número de pedido **SFP-3 | F.01U.136.538**

SFP-25 Módulo de fibra, 1310/1550nm, 1SC

Módulo de fibra óptica SFP, 2 km (1,2 millas), 1 conector SC

Multimodo

1310/1550 nm

Número de pedido **SFP-25 | F.01U.136.541**

SFP-26 Módulo de fibra, 1550/1310nm, 1SC

Módulo de fibra óptica SFP, 2 km (1,2 millas), 1 conector SC

Multimodo

1550/1310 nm

Número de pedido **SFP-26 | F.01U.136.542**

Opciones de software**MVS-FCOM-PRCL Clave de licencia para protocolo serie**

Licencia de software de protocolo de serie (licencia elect.) para cámaras IP

Número de pedido **MVS-FCOM-PRCL | F.01U.314.101**

Servicios**EWE-AD5HD-IWMP 12 mes ampligant AD IP 5000 pzas móv**

Ampliación de la garantía 12 meses

Número de pedido **EWE-AD5HD-IWMP | F.01U.402.735**

Representado por:

Europe, Middle East, Africa:
Bosch Security Systems B.V.
P.O. Box 80002
5600 JB Eindhoven, The Netherlands
Phone: + 31 40 2577 284
www.boschsecurity.com/xc/en/contact/
www.boschsecurity.com

Germany:
Bosch Sicherheitssysteme GmbH
Robert-Bosch-Ring 5
85630 Grasbrunn
Tel.: +49 (0)89 6290 0
Fax: +49 (0)89 6290 1020
de.securitysystems@bosch.com
www.boschsecurity.com