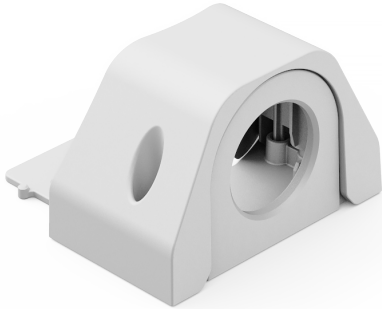


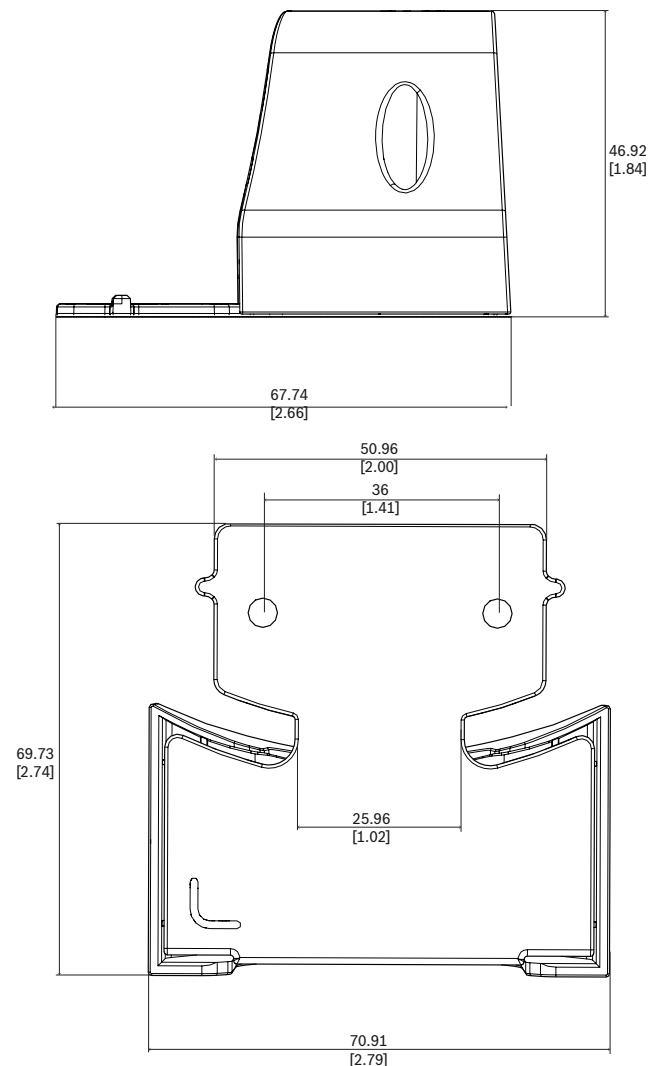
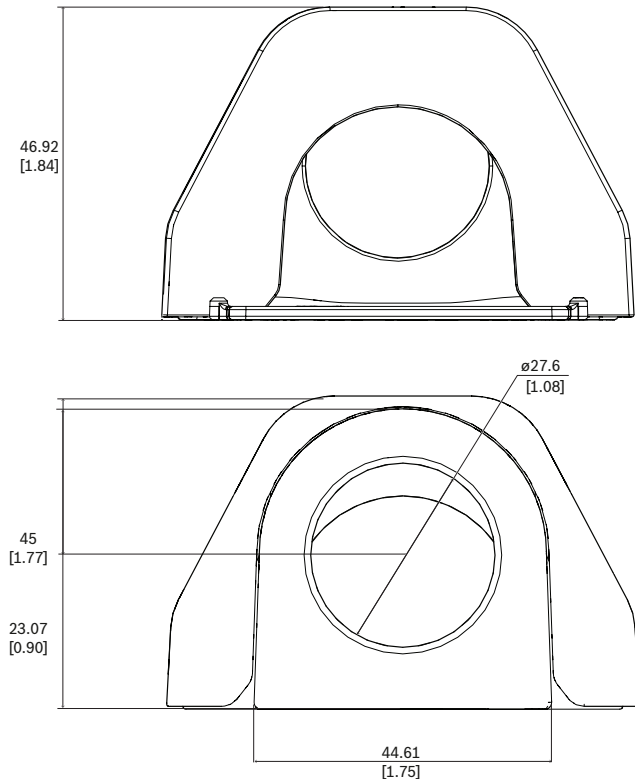
NDA-3081-CND Adaptador conducto, M25



- ▶ Permite la instalación sobre conducto M25 (3/4")
- ▶ Fácil de usar e instalar.
- ▶ Compatible con cámaras para exteriores 3000i

El adaptador para conductos M25 (3/4") permite instalar una cámara sobre conducto.
El adaptador de conductos se coloca directamente en el área designada de la placa de montaje que se incluye con la cámara.

Notas de configuración/instalación



Dimensiones en mm (pulgadas)

Piezas incluidas

| Cantidad | Componente |
|----------|----------------------------|
| 1 | Adaptador de tuberías |
| 2 | Cubierta de tuberías |
| 3 | Tornillo M3x8 mm |
| 1 | Guía de instalación rápida |

Especificaciones técnicas**Especificaciones mecánicas**

| | |
|---|---|
| Dimensiones (Alto x Ancho x Fondo) (mm) | 46.92 mm x 70.91 mm x 69.73 mm |
| Dimensiones (Alto x Ancho x Fondo) (in) | 1.84 in. x 2.79 in. x 2.74 in. |
| Conducto | Entrada lateral de conducto NPT de 3/4 de pulgada (M25) |
| Diámetro del conducto (mm) | 27,6 mm |
| Diámetro del conducto (in) | 1,08 pulg. |
| Peso (g) | 53 g |
| Peso (lb) | 0.12 lb |
| Material | Plástico |
| Código de colores | RAL 9003 Blanco señal |

Información para pedidos**NDA-3081-CND Adaptador conducto, M25**

Adaptador para conductos M25 para cámaras

Número de pedido **NDA-3081-CND | F.01U.382.429****F.01U.396.508****Representado por:**

Europe, Middle East, Africa:
 Bosch Security Systems B.V.
 P.O. Box 80002
 5600 JB Eindhoven, The Netherlands
 Phone: + 31 40 2577 284
www.boschsecurity.com/xc/en/contact/
www.boschsecurity.com

Germany:
 Bosch Sicherheitssysteme GmbH
 Robert-Bosch-Ring 5
 85630 Grasbrunn
 Tel.: +49 (0)89 6290 0
 Fax: +49 (0)89 6290 1020
de.securitysystems@bosch.com
www.boschsecurity.com