

miniVES **EN 54-16** **EN 54-4**

Sistema compacto de PA/VA

Honeywell

SISTEMA COMPACTO DE PA/VA

Los equipos de la serie miniVES son sistemas compactos de control de PA/VA en cumplimiento con las normas EN54-16 y EN 54-4 que incluyen todos los componentes en el interior de una única y pequeña cabina de montaje en pared, lo que lo hace ideal para instalaciones pequeñas y medianas.

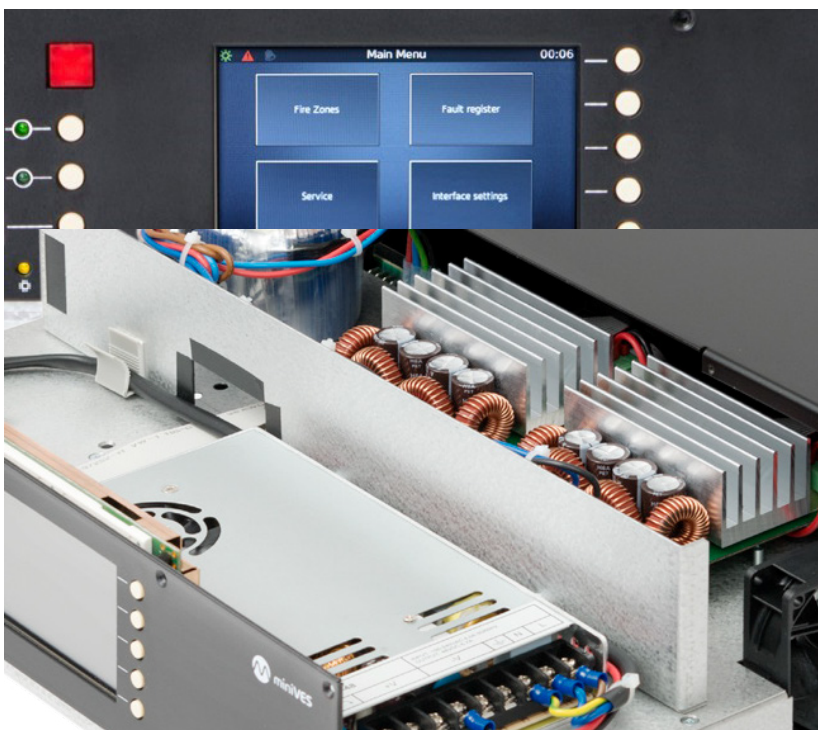


Todo el concepto del sistema se basa en la distribución en red de nodos audio de alta calidad equipados con dos amplificadores independientes de 160 W o 320 W de clase D, que distribuyen señales de 100 V a 4 u 8 líneas de altavoces según el tipo. El sistema garantiza el funcionamiento de un amplificador de reserva para las señales de emergencia y de tipo prioritario. miniVES está equipado con una fuente de alimentación de reserva integrada y cargador conforme a la norma EN54-4. Diseñado como dispositivo Plug & Play con todos los elementos requeridos en los sistemas de evacuación por voz, incluyendo

un micrófono de fuego incorporado, pantalla táctil para control global, DSP, entradas y botones de contacto programables, temporizador, cargador con espacio de montaje para baterías y tamaño de memoria ampliable para mensajes - todo montado en un armario IP30.

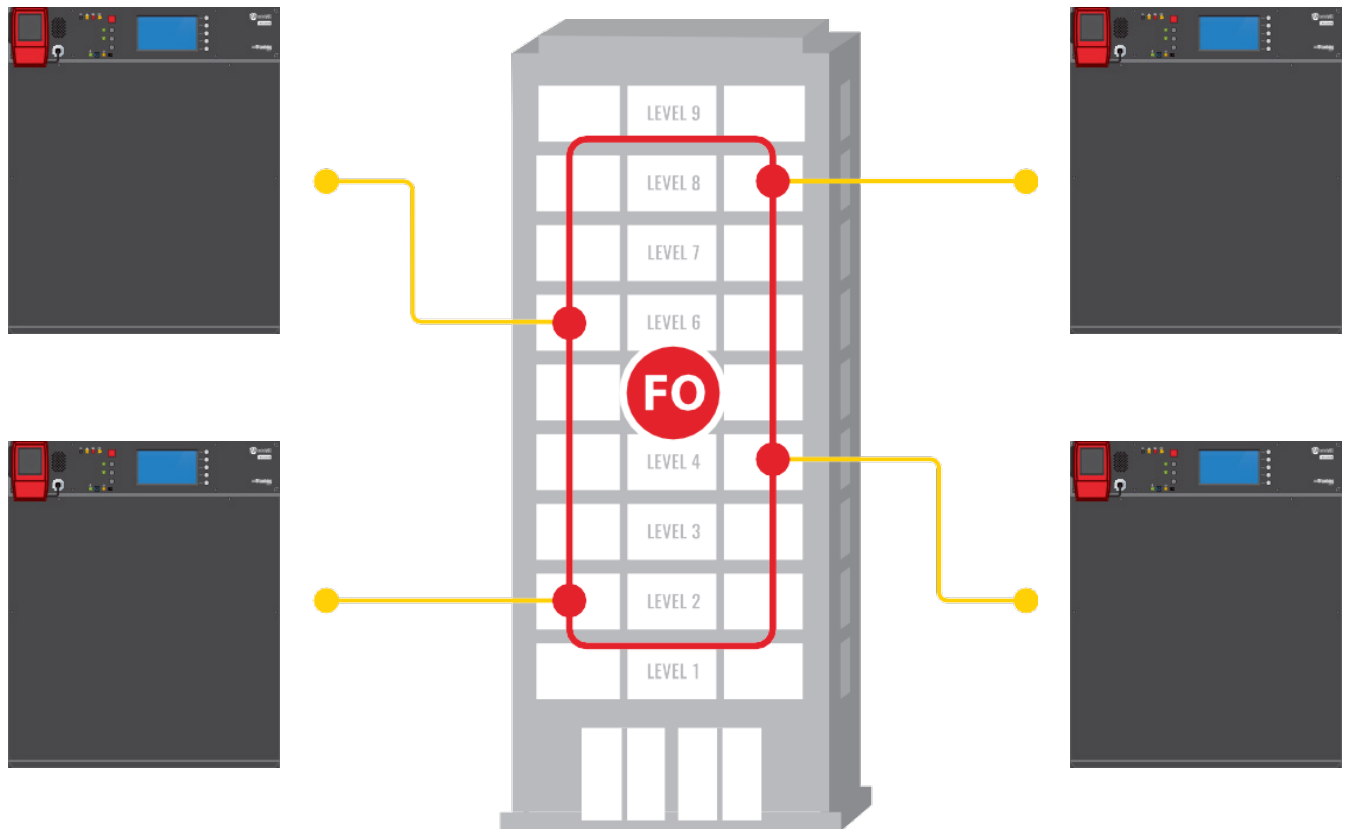
miniVES es una gama de paneles de control de PA/VA independientes que pueden además conectarse en red y ampliarse con estaciones de llamada o micrófonos de bomberos a través de la red TCP/IP para proporcionar anuncios en directo y entradas de música de fondo.

El sistema ha sido diseñado para ser cableado usando cables CAT5 para micrófonos e interconexión redundantes de fibra óptica entre los sistemas. miniVES soporta hasta 45 señales de audio de alta calidad distribuidas en 254 dispositivos de la red.



CARACTERÍSTICAS PRINCIPALES DE MINIVES:

- Todo en uno - unidad de PA/VA EN54/-16 para montaje independiente en pared.
- Funcionamiento autónomo o en red TCP/IP
- Procesamiento de audio DSP
- Calidad de sonido profesional
- Evacuación, mensaje de búsqueda y música de fondo.
- Monitorización de altavoces por impedancia
- Instalación simple
- Software de programación fácil e intuitivo



	MINIVES 2001	MINIVES 4001	MINIVES 4002
Nº de zonas AB	2	4	4
Nº hay líneas de altavoces	4	8	8
Nº de entradas de control	7	7	7
Nº de salidas de relé	3	3	3
Nº de amplificadores / Potencia	2 / 160 W RMS	2 / 320 W RMS	2 / 320 W RMS
Amplificador de respaldo	Sí - 160 W RMS	Sí - 320 W RMS	Sí - 320 W RMS
Nº de mensajes reproducidos simultáneamente	1	1	2
Protección	Sobretemperatura, cortocircuito, sobrecarga, fuga a tierra		
Tiempo de trabajo de la batería	30 horas + 30 minutos de evacuación		
Índice de protección	IP 30		
Condiciones de funcionamiento	-5 a + 45°C / 5% a 95% de humedad sin condensación		
Peso bruto	2001 - 26 kg / 4001 - 31 kg / 4002 - 31,5 kg		
Dimensiones (Anchura x Altura x Profundidad)	440 mm x 525 mm x 350 mm		
Acabado	Negro		
OPTIONAL FUNCTIONS	MINIVES 2001	MINIVES 4001	MINIVES 4002
Nº de entradas de audio	1 de estéreo a mono		
Nº de salidas de audio	1 mono		
Tarjeta de red	2x módulo SFP 1 Gb/s, 1x POE 1 , 100 Mb/s, 1x LAN 1 , 100 Mb/s conexión; puerto RS485; 1xLAN/WAN 100 Mb/s conexión		
Tarjeta de red básica	2x Lan 1 Gb/s, 100 Mb/s, 1x conexión LAN/WAN 100 Mb/s		
GUI	Pantalla táctil a color de 4,5"		
DSP	EQ de entrada, EQ de salida, eliminador de retroalimentación y limitador de audio		

MICRÓFONOS

MICRÓFONO ABT-M01

El ABT-M01 es un micrófono analógico de 1 botón con gong incorporado, push to talk y LED bicolor que indica el estado de listo para hablar. Permite el control del volumen desde la parte trasera del dispositivo.

Para operar el dispositivo, presione el botón MIC ON, el LED de estado cambiará a una luz verde fija. En el caso de tener activo un gong, el LED de estado se ilumina en verde una vez que el gong haya terminado. Cuando termine de transmitir el mensaje, suelte el botón MIC ON para desactivar el micrófono de cuello de cisne.



MICRÓFONO ABT-M04

El ABT-M04 es un micrófono analógico de 4 botones con gong incorporado, push to talk y LED bicolor que indica el estado de listo para hablar.

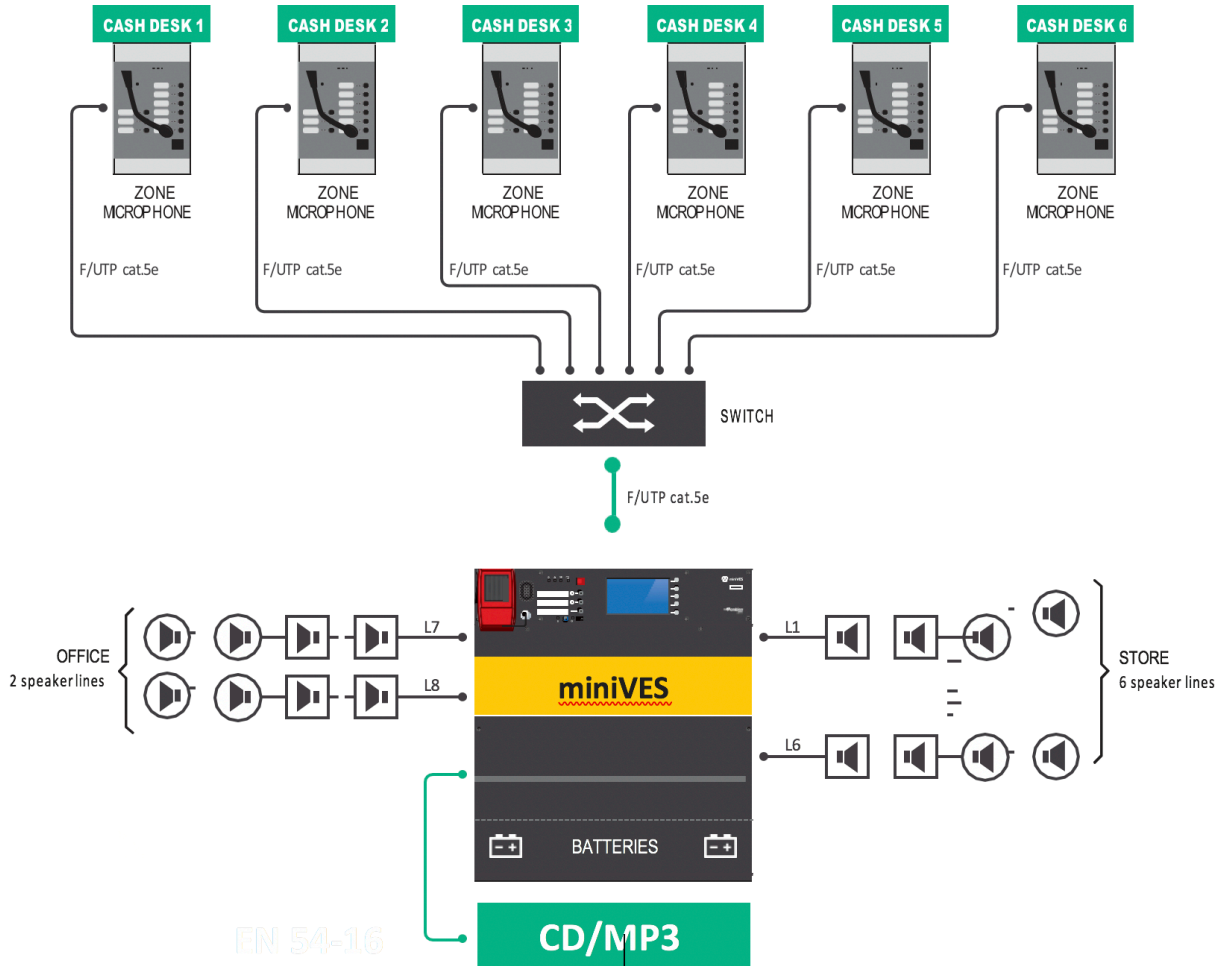
Para operar el dispositivo primero seleccione las zonas presionando los botones designados y luego presione el botón MIC ON, el LED de estado cambiará de rojo (no listo para la emisión) a verde constante. En el caso de tener activado un gong, el LED de estado se ilumina en verde una vez que el gong haya terminado. Cuando termine de transmitir el mensaje, suelte el botón MIC ON para desactivar el micrófono de cuello de cisne.



	ABT-M01	ABT-M04
Voltaje de funcionamiento		20-57 VDC
Eficiencia		10 mV / a
Nivel de salida		775 mV
Distancia máxima del amplificador		250 m
Tipo de cable recomendado		UTP
Tipo de conector		8P8C (RJ45)
Dimensiones sin embalaje (no más de)		150 x 60 x 165 mm
Peso neto (no más de)		1,2 kg

EJEMPLOS DE APLICACIONES

TIENDA / SISTEMA DE MEGAFONÍA



SISTEMA DE MEGAFONÍA EN LA TIENDA

Micrófono de zona en la caja:

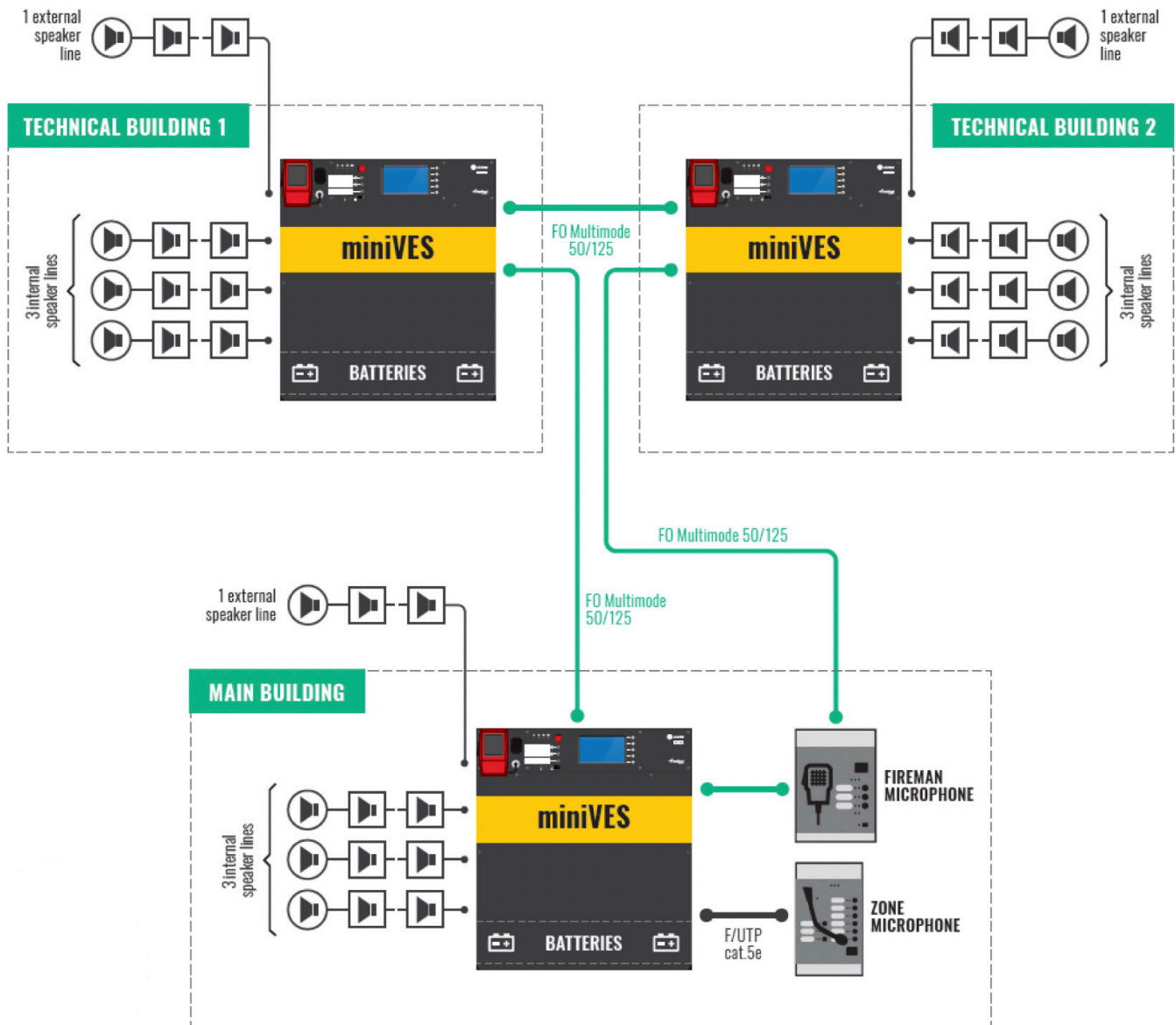
- Anuncios públicos;
- Los botones totalmente programables pueden activarse fácilmente para difundir anuncios específicos, por ejemplo, información pública sobre apertura de cajas o personal.

Micrófono de zona en la oficina:

- Actúa como el panel de control del PA permitiendo seleccionar zonas, encender/apagar fuentes sonido específicas y regular el volumen del sonido;
- Los protocolos de Ethernet permiten una comunicación fluida entre los micrófonos de zona/bomberos y las unidades de control mediante interruptores estándar

que conectan los cables de los micrófonos a la unidad de control miniVES;

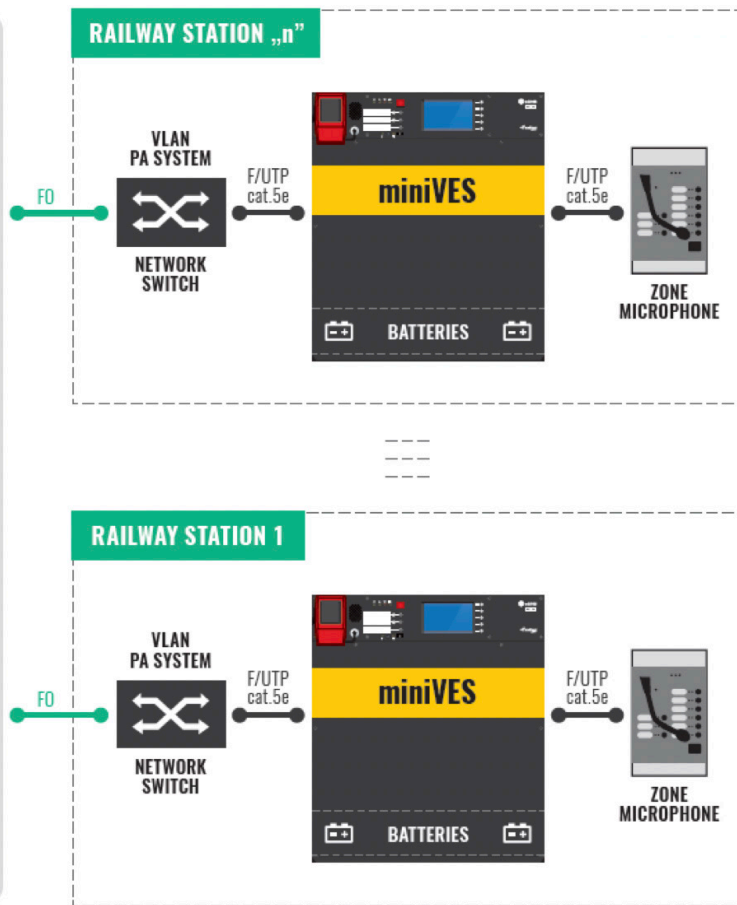
- La configuración de audio incorporada puede utilizarse para conectar fuentes de sonido externas para transmitir anuncios o para proporcionar música de fondo.



INSTALACIÓN INDUSTRIAL - SISTEMA DE EVACUACIÓN POR VOZ EN RED

- Las tarjetas de red de la unidad de control miniVES permiten unir varios edificios industriales en un único sistema integrado.
- El uso de bucles de fibra óptica entre las unidades centrales de miniVES garantiza que en caso de un solo fallo/daño, el sistema seguirá funcionando correctamente.
- Los micrófonos ubicados en el edificio principal permiten la transmisión de anuncios en vivo y/o mensajes automáticos pregrabados a zonas seleccionadas en todos los edificios.
- El micrófono de bomberos puede realizar todas funciones clave de una unidad control miniVES, por ejemplo, activar mensajes de alarma o anuncios públicos en zonas seleccionadas o en todas las zonas y emitir mensajes de voz
- Una vez que se activa el aviso de incendio (automáticamente a través del sistema de alarma de incendios o manualmente mediante los bomberos), el sistema comienza a emitir mensajes de alarma grabados en cada unidad de control miniVES. La pérdida de conectividad en una parte del sistema conectado a la red (incluido el daño a la memoria de mensajes de una unidad de control) no afecta a la capacidad del sistema para emitir mensajes de alerta: los dispositivos funcionan de forma independiente, lo que garantiza la continuidad de las funciones de alerta de alarma.
- Las líneas de altavoces en espacios abiertos se conectan a las unidades centrales mediante protectores de sobretensión certificados, garantizando así la seguridad de los dispositivos durante las tormentas eléctricas o los rayos.

VLAN PA SYSTEM



ESTACIONES DE METRO Y AUTOBUSES

- Las tarjetas de red de la unidad de control miniVES permiten unir varias estaciones en un sistema integrado a través de los protocolos Ethernet y VLAN.
- Las estaciones de llamada ubicadas en cada estación permiten la transmisión de anuncios en vivo y/o mensajes automáticos pregrabados a la(s) zona(s) seleccionada(s) en la estación, así como a todas las zonas de todo el sistema. La información puede ser transmitida por el personal a todas las plataformas o a plataformas seleccionadas para avisar a los pasajeros de cambios en el horario o para advertirles de una emergencia.
- Las entradas de audio incorporadas en cada unidad principal y en las estaciones de llamada permiten conectar fuentes de sonido externas y transmitir información procedente de sistemas externos.
- La función de almacenamiento incorporada permite la grabación de información de menor prioridad que se transmitirá una vez que se liberen las zonas de mayor prioridad.

Honeywell Life Safety Iberia

C/Pau Vila, 15-19

08911 Badalona (Barcelona)

Telefono: +34 931 334 760

www.honeywelllifesafety.es

infohsiberia@honeywell.com

MiniVes-Datasheet-ES_v2 | 10/20
© 2020 Honeywell International Inc.

**THE
FUTURE
IS
WHAT
WE
MAKE IT**

Honeywell