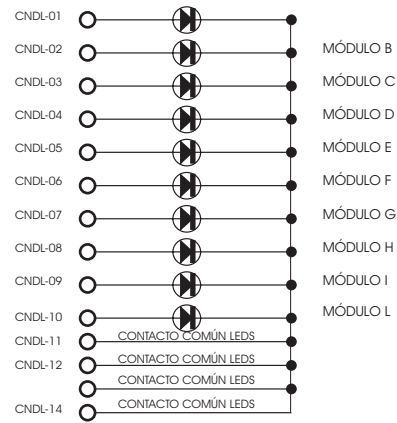


CONECTOR CNLD

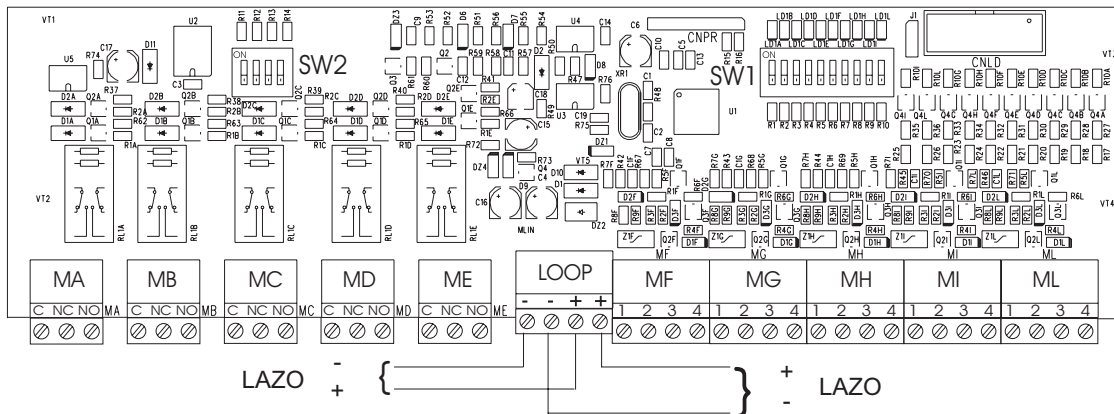
Los leds de indicación interna pueden ser anulados mediante el puente J1 (situando este puente a la izquierda del conector CNLD), conmutando la señalización de los LEDS a las salidas del conector CNLD, donde podrá conectarse 10 LEDS externos limitados mediante resistencia para una corriente máxima de 5mA por led.



CARACTERÍSTICAS ELÉCTRICAS

Descripción	Mínimo	Típico	Máximo	Unidad de medida	Nota
Alimentación externa	15	24	31	V	
Consumo en reposo a 24Vdc			3	mA	Sin comunicación
Consumo en reposo a 24Vdc			4	mA	Con comunicación y activación del led
Corriente del LED	4	4.5	5	mA	Activado ON
Temperatura de funcionamiento	-5		50	°C	
Humedad Relativa	10%		93%	% Humedad Relativa	Sin condensación

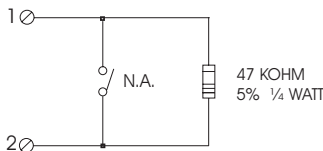
ESQUEMA DE CONEXIONADO



ESQUEMA DE CONEXIONADO PARA LOS MÓDULOS DE ENTRADA DESDE "MÓDULO F" HASTA EL "MÓDULO L"

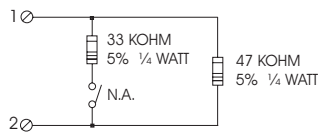
Conexión a 2 hilos

El siguiente tipo de conexión permite la señalización de avería por corte de la línea (circuito abierto), e indicará alarma por cortocircuito.



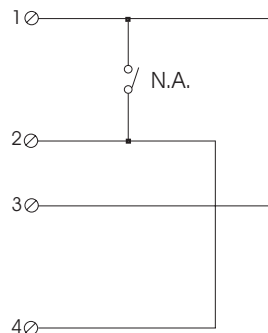
Conexión a 2 hilos

El siguiente tipo de conexión permite la señalización de avería por corte de la línea (circuito abierto) o por cortocircuito, e indicará alarma por cierre del contacto NA, sólo si se ha configurado el tipo de módulo como de 3 Estados.



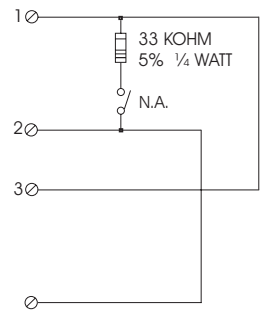
Conexión a 4 hilos

El siguiente tipo de conexión permite la señalización de avería por corte de la línea (circuito abierto), e indicará alarma por cortocircuito.



Conexión a 4 hilos

El siguiente tipo de conexión permite la señalización de avería por corte de la línea (circuito abierto) o por cortocircuito, e indicará alarma por cierre del contacto NA, sólo si se ha configurado el tipo de módulo como de 3 Estados.



NOTIFIER ESPAÑA, S.L.

- Toda la información contenida en este documento puede ser modificada sin previo aviso -

Avda. Conflent, 84 Nave 23.
Polígono Industrial Pomar de Dalt
08916 BADALONA (Barcelona)
Tel. +39 93.497.39.60 Fax. +39 93.465.86.35

ISO-9001

Comercialización, Servicio
Técnico de Asesoramiento y
Servicio Post-Venta

DELEGACIONES: BARCELONA, MADRID, BILBAO, SEVILLA y LISBOA Ref.:MN-DT-1005 11/11/02