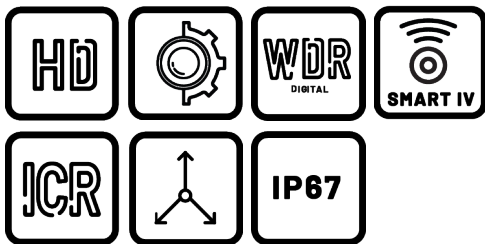


LENX

LX-A-D5IRVFZ

Mini domo de 5MP



- De alto rendimiento de 5 megapíxeles
- Resolución de 2560x1944
- Lente motorizada de 2,7 mm varifocal de 13,5 mm
- Exir 2,0 IR inteligente, hasta 40 m distancia IR
- OSD, 2D DNR, DWDR
- 4 en 1 de salida de vídeo (TVI / AHD / CVI / CVBS)
- IP67
- coaxial (Lenx-C)

Modelo disponible:

LX-A-D5IRVFZ

LENX

LENX

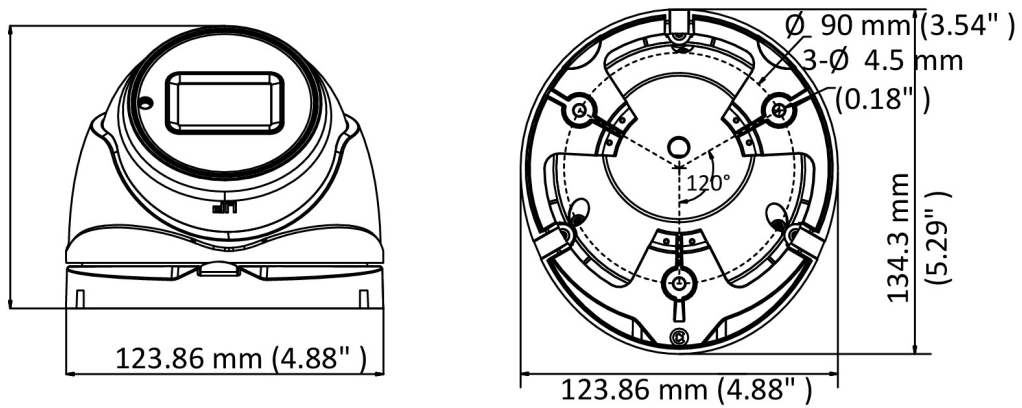
ESPECIFICACIONES

modelo	LX-A-D51RVFZ
cámara	
sensor de imagen	sensor de imagen CMOS de 5 megapíxeles
resolución	2560 (H) x 1944 (V)
iluminación mínima	Color: 0.01 lux @ (F1.2, AGC ON) 0 Lux IV
Tiempo de obturación	PAL: 1/25 a 1/50 s, 000 s NTSC: 1/30 a 1/50 s, 000 s
lente	motorizado lente varifocal 2.7 mm a 13.5 mm
campo de visión horizontal	95,7 ° a 29,1 °
montura del objetivo	Φ 14
Día y noche	filtro de corte IR
ángulo de ajuste	Pan: 0 ° a 360 ° Gradiente: 0 ° a 75 ° de rotación: 0 ° a 360 °
sincronización	sincronización interna
marcos	PAL: 5 MP @ 20fps , 4 MP @ 25fps , 1080p @ 25fps NTSC: 5 MP @ 20fps , 4 MP @ 30fps , 1080p @ 30fps
menú	
ACG	soportes
Modo D / N	Auto / Color / BW (Blanco y Negro)
White Balance	ATW / MWB
BLC	soportes
DWDR (Wide Dynamic Range Digital)	soportes
funciones	Brillo, nitidez, DNR, Espejo, inteligente IV
interfaz	
salida de vídeo	1 salida analógica de alta definición
botón del interruptor	TVI / AHD / CVI / CVBS
general	
las condiciones de operación	-40 ° C a 60 ° C (-40 ° F a 140 ° F), humedad: 90% o menos (sin condensación)
Fuente de alimentación y	12 VDC ± 25%
consumo	Máx. 6,3 W
nivel de protección	IP67
materias	metal
IV gama	hasta 40 m
comunicación	coaxial, Protocolo: Lenx-C (salida TVI)
dimensiones	123,86 mm x 110,11 mm x 134,3 mm (4,88 "x 5,29" x 04:38 ")
peso	Aproximadamente 580 g (1,28 lb)

LENX

LENX

DIMENSIONES



ACCESORIOS



montaje en pared
1273ZJ-LX-130-TRL



LX-SUS-1275ZJ poste de
montaje vertical



LX-SUS 1276ZJ de
montaje en esquina



caja de conexiones
LX-1280ZJ-M



soporte de techo
LX-1281ZJ-M pendiente

LENX