

LENX

LX-A-B2IRVF

Cámara Bullet 1080p IV



- CMOS de alto rendimiento de 2 MP
- Resolución de salida analógica de alta definición de hasta 1080p
- IV distancia de hasta 40m
- TVI / AHD / CVI / CVBS
- IP66

Modelo disponible:

LX-A-B2IRVF

LENX



LENX



ESPECIFICACIONES

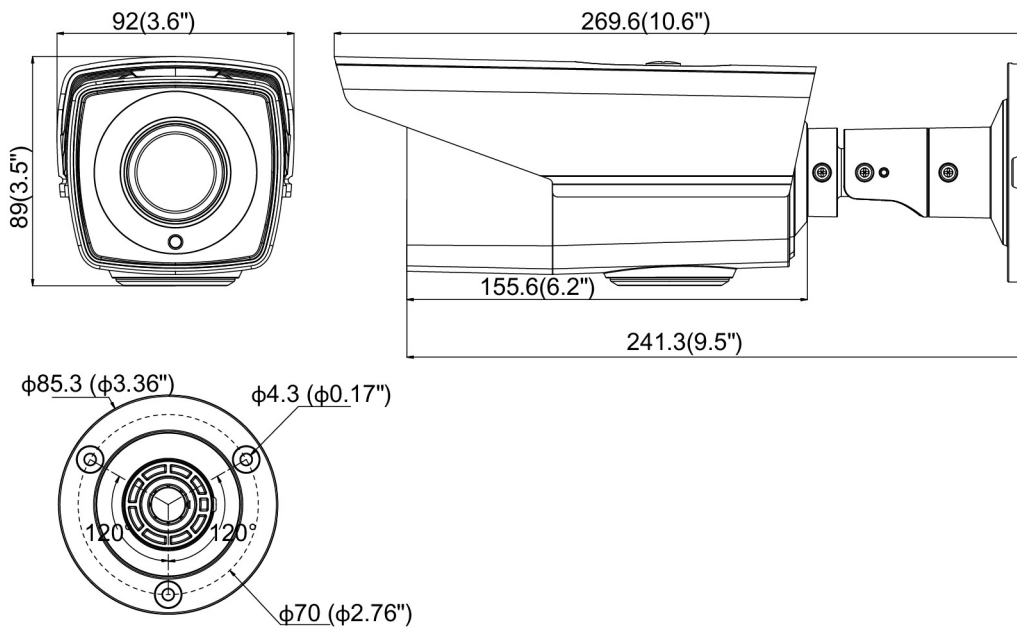
modelo	LX-A-B2IRVF
cámara	
sensor de imagen	CMOS sensor de 2MP
formato	PAL / NTSC
resolución	1920 (H) x 1080 (V)
iluminación mínima	12.01 Lux @ (F1.2, AGC ON) 0 Lux IV
Tiempo de obturación	1/25 (1/30) S a 1 / 50.000 s
lente	2,8 - 12 mm @ F1.4 ángulo de vista: 102.25 ° - 32 °
montura de objetivo	Φ 14
Día y noche	ICR
ángulo de ajuste	Pan: 0 ° a 360 ° Gradiente: 0 ° a 90 ° de rotación: 0 ° a 360 °
sincronización	sincronización interna
marcos	1080p @ 25fps / 1080p @ 30fps
salida de vídeo HD	1 salida analógica de alta definición
Relación S / N	> 62 dB
general	
condiciones climáticas	-40 ° C a 60 ° C (-40 ° F a 140 ° F), humedad 90% o menos (sin condensación)
Fuente de alimentación	12 VDC ± 15%
Consumo de energía	Máx. 4 W
nivel de protección	IP66
IV gama	Para 40 m
dimensiones	92mm x 84.8mm x 269.6mm (3,62 "x 03:34" x 03:34 ")
peso	Aproximadamente 900g (1.98lb)



LENX

LENX

DIMENSIONES



Unit: mm

ACCESORIOS



LX-1275ZJ poste de montaje vertical



caja de conexiones 1280ZJ-LX-S



LX-1h18 Balun video



LX-X41T probador Cámara