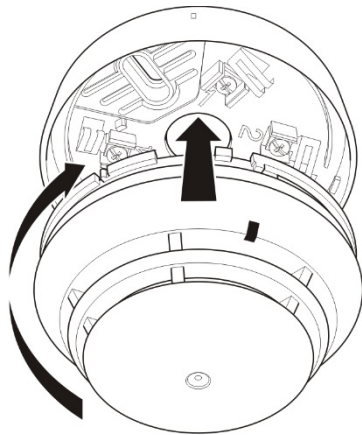


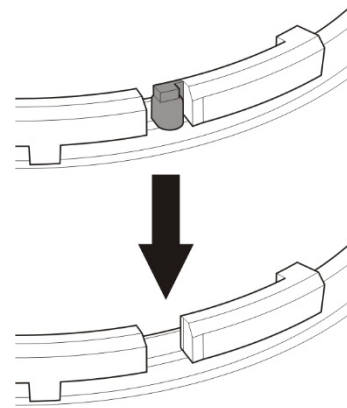
KL710 and KL731 Conventional Point Detector Installation Sheet

EN DE ES FR HU IT NL PL PT TR

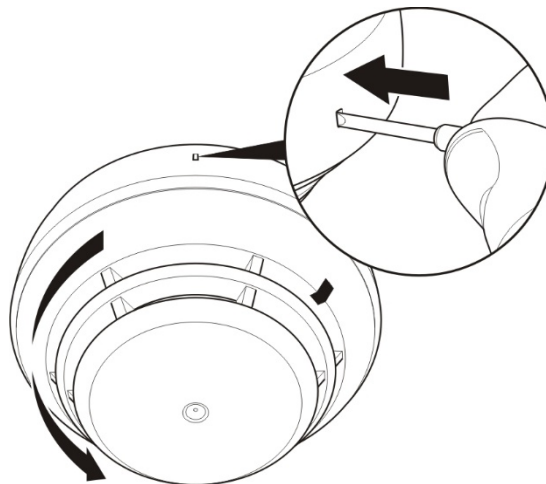
1



2



3



EN: Installation Sheet

Installation

Caution: For general guidelines on system planning, design, installation, commissioning, use, and maintenance, refer to the EN 54-14 standard and local regulations.

To install a detector

1. Insert the detector head into the mounting base and rotate it clockwise until it clicks into place (Figure 1).

2. The detector may be locked into the mounting base if required. To do this, remove the locking tab before installation (Figure 2).

3. Always test detectors after installation.

To remove a locked detector:

1. Insert a small screwdriver into the locking tab slot (Figure 3).
2. Press and rotate the detector anticlockwise.

Maintenance

Basic maintenance consists of a yearly inspection. Do not modify internal wiring or circuitry.

Specifications

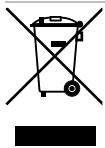
	KL710	KL731/KL731B
Operating voltage	18 to 28 VDC	9 to 28 VDC
Current		
Standby	70 µA	85 µA
Alarm	100 mA	100 mA
Prealarm indication	Flashing LED	Flashing LED
Alarm indication	Constant LED	Constant LED
Coverage	60 to 80 m ²	60 to 80 m ²
IP rating	IP42	IP42
Compatible mounting base	KZ700, KZ700B KZ705, KZ705D,	KZ700, KZ700B KZ705, KZ705D, KZ705R
Temperature		
Operation	-10 to +60°C	-10 to +60°C
Storage	-10 to +70°C	-10 to +70°C
Relative humidity	10 to 95% noncondensing	10 to 95% noncondensing
Colour	White	White/Black
Dimensions (Ø × H)	99 × 45 mm	99 × 45 mm
Weight	71 g	106 g

Regulatory information

This section provides a summary on the declared performance according to the Construction Products Regulation (EU) 305/2011 and Delegated Regulations (EU) 157/2014 and (EU) 574/2014.

For detailed information, see the product Declaration of Performance (available at firesecurityproducts.com).

Certification	CE	CE
Certification body	1134	1134
Declaration of Performance number	360-4222-0399	360-4222-0199
Year of first CE marking	05	05
Product identification	KL710	KL731/KL731B
Intended use	See the product Declaration of Performance	
Declared performance	See the product Declaration of Performance	
Manufacturer	Carrier Safety System (Hebei) Co. Ltd., 80 Changjiang East Road, QETDZ, Qinhuangdao 066004, Hebei, China. Authorized EU manufacturing representative: Carrier Fire & Security B.V., Kelvinstraat 7, 6003 DH Weert, Netherlands.	



2012/19/EU (WEEE directive): Products marked with this symbol cannot be disposed of as unsorted municipal waste in the European Union. For proper recycling, return this product to your local supplier upon the purchase of equivalent new equipment, or dispose of it at designated collection points. For more information see: recyclethis.info.

Contact information and product documentation

For contact information or to download the latest product documentation, visit firesecurityproducts.com.

Product warnings and disclaimers

THESE PRODUCTS ARE INTENDED FOR SALE TO AND INSTALLATION BY QUALIFIED PROFESSIONALS. CARRIER FIRE & SECURITY B.V. CANNOT PROVIDE ANY ASSURANCE THAT ANY PERSON OR ENTITY BUYING ITS PRODUCTS, INCLUDING ANY "AUTHORIZED DEALER" OR "AUTHORIZED RESELLER", IS PROPERLY TRAINED OR EXPERIENCED TO CORRECTLY INSTALL FIRE AND SECURITY RELATED PRODUCTS.

For more information on warranty disclaimers and product safety information, please check <https://firesecurityproducts.com/policy/product-warning/> or scan the QR code:



DE: Installationsanweisungen

Installation

Warnung: Allgemeine Richtlinien zu Planung, Projektierung, Montage, Inbetriebsetzung, Betrieb und Instandhaltung finden Sie in der Norm EN 54-14 und in den örtlich geltenden Vorschriften.

Installation des Melders

1. Setzen Sie den Melder in den Meldersockel und drehen diesen im Uhrzeigersinn bis er einklickt. (Abbildung 1).
2. Der Melder kann verriegelt werden im Sockel, wenn erforderlich. Entfernen Sie hierfür die Sperrvorrichtung (Abbildung 2).
3. Test der Melder immer nach der Installation.

Entfernen eines gesperrten Melders:

1. Einen kleinen Schraubendreher in die Entriegelungsvorrichtung einsetzen (Abbildung 3).
2. Drücken und Drehen des Melders gegen den Uhrzeigersinn.

Wartung

Grundlegend sollte einmal jährlich eine Wartung erfolgen. Die interne Verdrahtung nicht verändern.

Technische Daten



	KL710	KL731/KL731B
Spannung	18 bis 28 VDC	9 bis 28 VDC
Stromentnahme		
Ruhezustand	70 µA	85 µA
Alarm	100 mA	100 mA
Voralarm Anzeige	Blinkende LED	Blinkende LED

Alarm Anzeige	Leuchtende LED	Leuchtende LED
Überwachungsbereich	60 bis 80 m ²	60 bis 80 m ²
IP- Schutzklasse	IP42	IP42
Passender Meldersockel	KZ700, KZ700B KZ705, KZ705D	KZ700, KZ700B KZ705, KZ705D, KZ705R
Temperatur		
Betrieb	-10 bis +60°C	-10 bis +60°C
Lagerung	-10 bis +70°C	-10 bis +70°C
Relative Luftfeuchtigkeit	10 bis 95% Relative Luftfeuchtigkeit	10 bis 95% Relative Luftfeuchtigkeit
Farbe	Weiß	Weiß/Schwarz
Abmessungen (Ø × H)	99 × 45 mm	99 × 45 mm
Gewicht	71 g	106 g

Regulatorische Informationen

Dieser Abschnitt enthält eine Zusammenfassung der erklärten Leistung gemäß der Verordnung zu Bauprodukten (EU) 305/2011 und den delegierten Verordnungen (EU) 157/2014 und (EU) 574/2014.

Ausführliche Informationen finden Sie in der Leistungserklärung des Produkts (verfügbar unter firesecurityproducts.com).

Zertifizierung		
Zertifizierungsstelle	1134	1134
Leistungserklärung- Nummer	360-4222-0399	360-4222-0199
Jahr der ersten CE- Kennzeichnung	05	05
Produktidentifikation	KL710	KL731/KL731B
Verwendungszweck	Siehe Leistungserklärung des Produkts	
Erklärte Leistung	Siehe Leistungserklärung des Produkts	
Hersteller	Carrier Safety System (Hebei) Co. Ltd., 80 Changjiang East Road, QETDZ, Qinhuangdao 066004, Hebei, China. Autorisierter EU-Produktionsvertreter: Carrier Fire & Security B.V., Kelvinstraat 7, 6003 DH Weert, Niederlande.	



2012/19/EU (EEAG-Richtlinie):
Innerhalb der Europäischen Union
dürfen mit dem EEAG-Logo
gekennzeichnete Produkte nicht als
unsortierter Hausmüll entsorgt werden.
Um eine ordnungsgemäße
Wiederverwertung zu gewährleisten,
können Sie Produkte, die mit diesem
Symbol versehen sind, beim Kauf eines
gleichartigen neuen Produktes zu Ihrem
Händler vor Ort bringen oder diese an
den geeigneten Sammelstellen
entsorgen. Weitere Informationen finden
Sie unter: recyclethis.info.

Kontaktinformationen und Produktdokumentationen

Kontaktinformationen und aktuelle Produktdokumentationen finden Sie unter firesecurityproducts.com.

Produktwarnungen und Haftungsausschluss

DIESE PRODUKTE SIND FÜR DEN VERKAUF AN UND DIE INSTALLATION DURCH QUALIFIZIERTES PERSONAL VORGESEHEN. CARRIER FIRE & SECURITY B.V. ÜBERNIMMT KEINERLEI GEWÄHRLEISTUNG DAFÜR, DASS NATÜRLICHE ODER JURISTISCHE PERSONEN, DIE UNSERE PRODUKTE ERWERBEN, SOWIE „AUTORISIERTE HÄNDLER“ ODER „AUTORISIERTE WIEDERVERKÄUFER“ ÜBER DIE ERFORDERLICHE QUALIFIKATION UND ERFAHRUNG VERFÜGEN, UM BRANDSCHUTZ- ODER SICHERHEITSTECHNISCHE PRODUKTE ORDNUNGSGEMÄSS ZU INSTALLIEREN.

Weitere Informationen zu Haftungsanschlüssen sowie zur Produktsicherheit finden Sie unter <https://firesecurityproducts.com/policy/product-warning/>, oder scannen Sie den QR-Code:



ES: Instrucciones de instalación

Instalación

Precaución: Para información sobre el diseño, instalación, uso y mantenimiento del sistema, aconsejamos seguir la norma EN 54-14 y normas locales.

Para instalar el detector

1. Insertar el detector en la base y girar en sentido horario hasta que encaje perfectamente (Figura 1).
2. El detector se puede bloquear en la base en caso de ser necesario. Para ello, quitar la lengüeta antes de su instalación (Figura 2).
3. Siempre realizar un test después de la instalación.

Para quitar un detector bloqueado:

1. Insertar un pequeño destornillador en el orificio (ver Figura 3).
2. Presionar y girar el detector en sentido anti-horario.

Mantenimiento

El mantenimiento del dispositivo consistirá en una inspección tanto visual como de funcionamiento a realizar anualente. No deberá manipularse el interior del dispositivo.

Especificaciones técnicas

	KL710	KL731/KL731B
Tensión de alimentación	18 a 28 VDC	9 a 28 VDC
Corriente de consumo		
Normal	70 µA	85 µA
Alarma	100 mA	100 mA
Indicación de pre-alarma	LED parpadeando	LED parpadeando
Indicación de alarma	LED constante	LED constante
Cobertura	60 a 80 m ²	60 a 80 m ²

	KL710	KL731/KL731B
IP rating	IP42	IP42
Bases compatibles	KZ700, KZ700B KZ705, KZ705D	KZ700, KZ700B KZ705, KZ705D, KZ705R
Temperatura		
Funcionamiento	-10 a +60°C	-10 a +60°C
Almacenaje	-10 a +70°C	-10 a +70°C
Humedad relativa	10 a 95% (sin condensación)	10 a 95% (sin condensación)
Color	Blanco	Blanco/Negro
Dimensiones (Ø × H)	99 × 45 mm	99 × 45 mm
Peso	71 g	106 g

Información regulatoria

En esta sección se proporciona un resumen de las prestaciones declaradas según el Reglamento sobre los productos de construcción (UE) 305/2011 y los Reglamentos delegados (UE) 157/2014 y (UE) 574/2014.

Para obtener información detallada, consulte la Declaración de prestaciones (disponible en firesecurityproducts.com).

Certificación	CE	CE
Entidad de certificación	1134	1134
Número de Declaración de prestaciones.	360-4222-0399	360-4222-0199
Año inicial de marcado CE	05	05
Identificación de producto	KL710	KL731/KL731B
Usos previstos	Consulte la Declaración de prestaciones del producto	
Prestaciones declaradas	Consulte la Declaración de prestaciones del producto	
Fabricante	Carrier Safety System (Hebei) Co. Ltd., 80 Changjiang East Road, QETDZ, Qinhuangdao 066004, Hebei, China. Representante de fabricación autorizado en Europa: Carrier Fire & Security B.V., Kelvinstraat 7, 6003 DH Weert, Países Bajos.	



2012/19/CU (directiva WEEE): aquellos productos que tengan este símbolo no podrán desecharse como residuos municipales no clasificados en lo que respecta al ámbito de la Unión Europea. Al comprar un equipo nuevo equivalente, devuelva este producto a su proveedor local o deséchelo en los puntos de recogida designados a tal efecto a fin de ayudar a un proceso de reciclaje adecuado. Para más información consulte: recyclethis.info.

Información de contacto y documentación del producto

Para conocer la información de contacto o para descargar la última documentación del producto, visite firesecurityproducts.com.

Advertencias y declaraciones sobre el producto

ESTOS PRODUCTOS ESTÁN DESTINADOS A LA VENTA E INSTALACIÓN POR UN PROFESIONAL DE SEGURIDAD EXPERIMENTADO. CARRIER FIRE & SECURITY B.V. NO PUEDE GARANTIZAR QUE TODA PERSONA O ENTIDAD QUE COMPRE SUS PRODUCTOS, INCLUYENDO CUALQUIER «DISTRIBUIDOR O VENDEDOR AUTORIZADO», CUENTE CON LA FORMACIÓN O EXPERIENCIA PERTINENTE PARA INSTALAR CORRECTAMENTE PRODUCTOS RELACIONADOS CON LA SEGURIDAD.

Para obtener más información sobre exclusiones de garantía e información de seguridad de productos, consulte <https://firesecurityproducts.com/policy/product-warning/> o escanee el código QR:



FR: Instructions d'installations

Installation

Attention: Suivant les directives générales pour l'installation, la mise en service et la maintenance, référez vous à la directive EN 54-14.

Pour installer le détecteur

1. Insérer la tête du détecteur dans le montage de base et le faire pivoter vers la droite jusqu'à sa fixation (Figure 1).
2. Le détecteur doit être verrouillé dans de base si nécessaire. Pour ce faire supprimer l'onglet de verrouillage avant l'installation (Figure 2).
3. Effectuer toujours un essai après l'installation du détecteur.

Pour supprimer un détecteur:

1. Insérez un petit tournevis dans la fente de verrouillage ongle (Figure 3).
2. Presser et faites pivoter le détecteur dans le sens anti-horlogique.

Maintenance

La maintenance de base se limite à une inspection annuelle. Ne pas modifier le câblage interne.

Caractéristiques techniques

	KL710	KL731/KL731B
Tension	18 à 28 VDC	9 à 28 VDC
Courrant:		
Repose	70 µA	85 µA
Alarme	100 mA	100 mA
Indication de pré-alarme	LED clignotante	LED clignotante
Indication d'alarme	LED constante	LED constante
Couverture	60 à 80 m ²	60 à 80 m ²

	KL710	KL731/KL731B
IP	IP42	IP42
Base du détecteur	KZ700, KZ700B KZ705, KZ705D	KZ700, KZ700B KZ705, KZ705D, KZ705R
Température:		
Utilisation	-10 à +60°C	-10 à +60°C
Stockage	-10 à +70°C	-10 à +70°C
Humidité relative (sans condensation)	10 à 95%	10 à 95%
Couleur	Blanc	Blanc/Noir
Dimensions (Ø × H)	99 × 45 mm	99 × 45 mm
Poids	71 g	106 g

Informations sur la réglementation

Cette section constitue un résumé de la déclaration des performances. Cette dernière est établie conformément au règlement (UE) 305/2011 relatif aux produits de construction, ainsi qu'aux règlements délégués (UE) 157/2014 et (UE) 574/2014.

Pour obtenir des informations détaillées, consultez la déclaration des performances à l'adresse firesecurityproducts.com.

Certification	CE	CE
Organisme de certification	1134	1134
Numéro de la déclaration des performances	360-4222-0399	360-4222-0199
Année du premier marquage CE	05	05
Identification du produit	KL710	KL731/KL731B
Usage prévu	Voir la déclaration des performances	
Performance déclarée	Voir la déclaration des performances	
Fabricant	Carrier Safety System (Hebei) Co. Ltd., 80 Changjiang East Road, QETDZ, Qinhuangdao 066004, Hebei, China. Représentant légal, européen du fabricant: Carrier Fire & Security B.V., Kelvinstraat 7, 6003 DH Weert, Pays-Bas.	



2012/19/EU (directive DEEE) : Les produits portant ce symbole ne peuvent pas être mis au rebut avec les déchets municipaux non assujettis au tri sélectif au sein de l'Union européenne. Le remettre au fournisseur local au moment de l'achat d'un nouvel équipement équivalent ou le déposer auprès d'un point de collecte approprié. Pour plus d'informations, consulter le site suivant : recyclethis.info.

Coordonnées et documentation

Pour obtenir nos informations de contact ou télécharger la documentation la plus récente sur le produit, rendez-vous à l'adresse firesecurityproducts.com.

Avertissements et avis de non-responsabilité

CES PRODUITS SONT DESTINÉS À DES PROFESSIONNELS EXPÉRIMENTÉS, QUI DOIVENT ÉGALEMENT SE CHARGER DE LEUR INSTALLATION. CARRIER FIRE & SECURITY B.V. NE PEUT GARANTIR QU'UNE PERSONNE OU ENTITÉ FAISANT L'ACQUISITION DE CEUX-CI, Y COMPRIS UN REVENDEUR AGRÉÉ, DISPOSE DE LA FORMATION OU DE L'EXPÉRIENCE REQUISE POUR PROCÉDER À CETTE MÊME INSTALLATION DE FAÇON APPROPRIÉE.

Pour obtenir des informations supplémentaires sur les garanties et la sécurité, rendez-vous à l'adresse <https://firesecurityproducts.com/policy/product-warning/> ou scannez le code QR :



HU: Telepítési útmutató

Termék leírás

Figyelmeztetés: a rendszer tervezésekor, a kivitelezés közben valamint az üzembe helyezés alatt és karbantartás esetén is figyelembe kell venni az EN 54-14, illetve a helyi szabályozásokat.

Az érzékelő telepítése

1. Helyezze az érzékelőt az aljzatba, majd fordítsa el az óramutató járásával megegyező irányba, amíg a helyére nem pattan. (1. ábra).
2. Szükség esetén az érzékelő az aljzatba zárható. Ehhez a telepítés előtt távolítsa el a zároló mechanikát. (2. ábra).
3. Telepítés után minden esetben tesztelje az érzékelőt.

Zárolt érzékelő kiszedése:

1. Helyezzen egy csavarhúzó a zároló mechanika nyílásába (3. ábra).
2. Nyomja meg, majd tekerje az érzékelőt az óramutató járásával ellentétes irányba.

Karbantartás

Alap esetben a karbantartást évente szükséges megtenni. Ne módosítson semmit a nyomtatott áramkörön.

Műszaki adatok


	KL710	KL731/KL731B
Tápfeszültség	18 - 28 VDC	9 - 28 VDC
Áramfelvétel		
nyugalmi	70 µA	85 µA
riasztási	100 mA	100 mA
Előriasztás jelzés	Villogó LED	Villogó LED
Riasztás jelzés	Folyamatos LED	Folyamatos LED
Védhető terület	60 -80 m ²	60 -80 m ²
IP védettség	IP42	IP42

Érzékelő aljzat	KZ700, KZ700B KZ705, KZ705D	KZ700, KZ700B KZ705, KZ705D, KZ705R
Hőmérséklet tartomány		
üzemi	-10 - +60°C	-10 - +60°C
tárolási	-10 - +70°C	-10 - +70°C
Relatív páratartalom	10 - 95% nem lecsapódó	10 - 95% nem lecsapódó
Szín	Fehér	Fehér/feke
Méret (Ø × H)	99 × 45 mm	99 × 45 mm
Súly	71 g	106 g

Gyártói információk

Ez a fejezet az építési termékekről szóló 305/2011/EU sz. rendelet és a 157/2014/EU és 574/2014/EU sz. felhatalmazáson alapuló rendeletek szerinti, nyilatkozatban megadott teljesítményadatokat összegzi.

Részletes tudnivalókat a termék teljesítménynyilatkozatában talál (elérhető a firesecurityproducts.com weboldalon).

Tanúsítvány	CE	CE
Minősítő szervezet	1134	1134
Teljesítménynyilatkozat száma	360-4222-0399	360-4222-0199
Az első CE megfelelés éve	05	05
Termék azonosító	KL710	KL731/KL731B
Rendeltetészerű használat	Lásd a termék teljesítménynyilatkozatát	
A nyilatkozat szerinti teljesítmény	Lásd a termék teljesítménynyilatkozatát	
Gyártó	Carrier Safety System (Hebei) Co. Ltd., 80 Changjiang East Road, QETDZ, Qinhuangdao 066004, Hebei, China. Európai hivatalos gyártási képviselő: Carrier Fire & Security B.V., Kelvinstraat 7, 6003 DH Weert, Hollandia.	
	2012/19/EU(WEEE irányelv): Az ezzel a szimbólummal megjelölt termékek az Európai Unióban nem lehet szelektálatlan háztartási hulladékként kidobni. A megfelelő újrahasznosítás érdekében juttassa vissza ezt a terméket a helyi értékesítőhöz az új berendezés vásárlása során, vagy egy erre kijelölt helyen dobja ki. További információkért lásd: recyclethis.info .	

Elérhetőség és termék dokumentációk

Az elérhetőségekért és a termék dokumentációk letöltéséért látogassa meg a firesecurityproducts.com weboldalt.

Termékkel kapcsolatos figyelmeztetések és a felelősség kizárása

EZEKET A TERMÉKEKET MEGFELELŐEN KÉPESÍTETT SZAKEMBEREK RÉSZÉRE ÉRTÉKESÍTIK, ILLETVE ILYEN SZAKEMBEREKNEK KELL ŐKET TELEPÍTENIE. AZ CARRIER FIRE & SECURITY B.V. NEM TUDJA BIZTOSÍTANI, HOGY A TERMÉKEIT MEGVÁSÁROLÓ TERMÉSZETES VAGY JOGI SZEMÉLY, BELEÉRTVE A „HIVATALOS FORGALMAZÓT” ÉS A „HIVATALOS VISZONTELADÓT”, MEGFELELŐEN KÉPZETT, ILLETVE TAPASZTALT A TŰZVÉDELMI ÉS BIZTONSÁGTECHNIKAI TERMÉKEK HELYES TELEPÍTÉSE TERÉN.

A garanciára vonatkozó további nyilatkozatokkal és termékbiztonsági információkkal kapcsolatban keresse fel a <https://firesecurityproducts.com/policy/product-warning/> oldalt, vagy olvassa be az alábbi QR-kódot:



IT: Istruzioni di installazione

Installazione

Attenzione: per indicazioni di carattere generale inerenti la configurazione del sistema, il progetto, l'installazione, la messa in funzione, l'utilizzo e la manutenzione riferirsi alla direttiva standard EN 54-14 e alle normative locali.

Installare il rivelatore

1. Inserire il rivelatore nella base di montaggio e ruotarlo fino a quando non scatta (Figura 1).
2. Il rivelatore può essere bloccato nella base di montaggio, se richiesto. Per attivare il blocco, rimuovere la linguetta prima dell'installazione del rivelatore (Figura 2).
3. Provare sempre i rivelatori dopo l'installazione.

Rimuovere un rivelatore bloccato:

1. Inserire un piccolo cacciavite nella fessura presente nella base (Figura 3).
2. Premere e ruotare il rivelatore in senso antiorario.

Manutenzione

La manutenzione richiesta è stata ridotta ad una ispezione all'anno. Non modificare i collegamenti interni o la circuiteria.

Specifiche tecniche

	KL710	KL731/KL731B
Alimentazione	Da 18 a 28 Vcc	Da 9 a 28 Vcc
Assorbimento		
Riposo	70 µA	85 µA
Allarme	100 mA	100 mA
Indicazione preallarme	LED lampeggianti	LED lampeggianti
Indicazione allarme	LED accesi	LED accesi
Copertura	Da 60 a 80 m ²	Da 60 a 80 m ²

	KL710	KL731/KL731B
Grado di protezione	IP42	IP42
Basi	KZ700, KZ700B KZ705, KZ705D	KZ700, KZ700B KZ705, KZ705D, KZ705R
Temperatura: di lavoro di stoccaggio	Da -10 a +60°C Da -10 a +70°C	Da -10 a +60°C Da -10 a +70°C
Umidità relative	Da 10 a 95% senza condensa	Da 10 a 95% senza condensa
Colore	Bianco	Bianco/Nero
Dimensioni (Ø × H)	99 × 45 mm	99 × 45 mm
Peso	71 g	106 g

Informazioni sulle normative

Questa sezione fornisce un riepilogo delle prestazioni dichiarate in base al regolamento dei prodotti da costruzione (UE) 305/2011 e ai regolamenti delegati (UE) 157/2014 e (UE) 574/2014.

Per informazioni dettagliate, consultare la Dichiarazione di prestazione (DoP) del prodotto (disponibile al sito firesecurityproducts.com).

Certificazione	CE	CE
Organismo di certificazione	1134	1134
Numero della Dichiarazione di Prestazione	360-4222-0399	360-4222-0199
Anno della prima marcatura CE	05	05
Identificazione del prodotto	KL710	KL731/KL731B
Uso previsto	Consultare la Dichiarazione di prestazione (DoP) del prodotto	
Prestazioni dichiarate	Consultare la Dichiarazione di prestazione (DoP) del prodotto	
Fabricante	Carrier Safety System (Hebei) Co. Ltd., 80 Changjiang East Road, QETDZ, Qinhuangdao 066004, Hebei, China. Rappresentante di produzione autorizzato per l'UE: Carrier Fire & Security B.V., Kelvinstraat 7, 6003 DH Weert, Paesi Bassi.	



2012/19/EU (Direttiva WEEE): I prodotti contrassegnati da questo simbolo, all'interno dell'Unione europea non possono essere smaltiti come rifiuti domestici indifferenziati. Ai fini di un adeguato riciclaggio, al momento dell'acquisto di un'apparecchiatura nuova analoga restituire il prodotto al fornitore locale o smaltirlo consegnandolo presso gli appositi punti di raccolta. Per ulteriori informazioni vedere: recyclethis.info.

Informazioni di contatto e documentazione del prodotto

Per informazioni di contatto o per scaricare la documentazione del prodotto più recente, visitare firesecurityproducts.com.

Avvertenze sul prodotto e dichiarazioni di non responsabilità

QUESTI PRODOTTI SONO DESTINATI ALLA VENDITA A, E DEVONO ESSERE MONTATI DA, UN ESPERTO QUALIFICATO. CARRIER FIRE & SECURITY B.V. NON PUÒ GARANTIRE CHE LE PERSONE O GLI ENTI CHE ACQUISTANO I SUOI PRODOTTI, COMPRESI I "RIVENDITORI AUTORIZZATI", DISPONGANO DELLA FORMAZIONE O DELL'ESPERIENZA ADEGUATE PER ESEGUIRE LA CORRETTA INSTALLAZIONE DI PRODOTTI PER LA SICUREZZA E PER LA PROTEZIONE ANTINCENDIO.

Per ulteriori informazioni sulle esclusioni di garanzia e sulla sicurezza dei prodotti, consultare il sito <https://firesecurityproducts.com/policy/product-warning/> oppure eseguire la scansione del codice QR:



NL: Installatie instructies

Installatie

Let Op: Voor algemene voorschriften voor systeem planning, ontwerp, installatie, in bedrijf stellen, gebruik en onderhoud, verwijzen we naar de EN 54-14 standaards and lokale regelgeving.

Een detector installeren

1. Druk de detector in de montagevoet en draai hem met de klok mee totdat men een klik hoort (Figuur 1).
2. De detector kan worden geblokkeerd in de montagevoet indien nodig. Om dit te doen verwijder het blokkeermechanisme voor de installatie (Figuur 2).
3. Test een detector altijd na installatie.

Het verwijderen van een geblokkeerde detector:

1. Steek een smalle schroevendraaier in het gaatje aan de zijkant van de detector (Figuur 3).
2. Druk en draai de detector tegen de klok in.

Onderhoud

Basis onderhoud is verminderd tot een jaarlijkse inspectie. Wijzig geen interne bedrading of circuits.

Technische specificaties

	KL710	KL731/KL731B
Spanning	18 tot 28 VDC	9 tot 28 VDC
Stroomverbruik		
Rust	70 µA	85 µA
Alarm	100 mA	100 mA
Voor-alarm indicatie	Knipperende LED	Knipperende LED
Alarm indicatie	Constante LED	Constante LED
Bereik	60 tot 80 m ²	60 tot 80 m ²
IP klasse	IP42	IP42

	KL710	KL731/KL731B
Bijbehorende montagevoet	KZ700, KZ700B KZ705, KZ705D	KZ700, KZ700B KZ705, KZ705D, KZ705R
Temperatuur		
In bedrijf	-10 tot +60°C	-10 tot +60°C
Opgeslagen	-10 tot +70°C	-10 tot +70°C
Relatieve vochtigheid (geen condensatie)	10 tot 95%	10 tot 95%
Kleur	Wit	Wit/Zwart
Afmetingen (Ø × H)	99 × 45 mm	99 × 45 mm
Gewicht	71 g	106 g

Van toepassing zijnde normen

Dit gedeelte geeft een samenvatting van de aangegeven prestaties conform de Verordening Bouwproducten (EU) 305/2011 en Gedelegeerde Verordeningen (EU) 157/2014 en (EU) 574/2014.

Zie de Prestatieverklaring van het product voor gedetailleerde informatie (beschikbaar op firesecurityproducts.com).

Certificatie	CE	CE
Certificerings instelling	1134	1134
Nummer van Prestatieverklaring	360-4222-0399	360-4222-0199
Jaar van de eerste CE-certificering	05	05
Productidentificatie	KL710	KL731/KL731B
Bedoeld gebruik	Zie de Prestatieverklaring van het product	
Aangegeven prestaties	Zie de Prestatieverklaring van het product	
Fabrikant	Carrier Safety System (Hebei) Co. Ltd., 80 Changjiang East Road, QETDZ, Qinhuangdao 066004, Hebei, China. EU-geautoriseerde vertegenwoordiger autorizzato per l'UE: Carrier Fire & Security B.V., Kelvinstraat 7, 6003 DH Weert, Nederland.	



2012/19/EU (WEEE-richtlijn): Producten die van dit waarmede zijn voorzien, mogen in de Europese Unie niet bij het ongesorteerde gemeentefval worden gegooid. U kunt dit product retourneren aan uw plaatselijke leverancier op het moment dat u vergelijkbare nieuwe apparatuur aanschaft, of inleveren op een aangewezen inzamelpunt voor de juiste recycling. Meer informatie vindt u in: recyclethis.info.

Contactgegevens en productdocumentatie

Ga naar firesecurityproducts.com voor contactgegevens of om de nieuwste productdocumentatie te downloaden.

Waarschuwingen en disclaimers met betrekking tot de producten

DEZE PRODUCTEN ZIJN BEDOELD VOOR VERKOOP AAN EN INSTALLATIE DOOR GEKWALIFICEERDE BEROEPSKRACHTEN. CARRIER FIRE & SECURITY B.V. GEVEN GEEN GARANTIE DAT EEN PERSOON OF ENTITEIT DIE DIENS PRODUCTEN AANSCHAFT, WAARONDER "GEAUTORISEERDE DEALERS" OF "GEAUTORISEERDE WEDERVERKOPERS", OP DE JUISTE WIJZE ZIJN OPGELEID OF VOLDOENDE ERVARING HEBBEN OM PRODUCTEN MET BETREKKING TOT BRAND EN BEVEILIGING OP DE JUISTE WIJZE TE INSTALLEREN.

Zie voor meer informatie over garantiebepalingen en productveiligheid <https://firesecurityproducts.com/policy/product-warning/> of scan de QR-code:



PL: Instrukcje instalacji

Instalacja

Uwaga: Należy przestrzegać lokalnych i ogólnych (EN 54-14) przepisów dotyczących planowania, projektowania, instalowania i konserwacji systemu.

Aby zainstalować czujkę należy

1. Włożyć głowicę czujki do podstawy montażowej i przekrócić zgodnie z ruchem wskazówek zegara, aż do zatrzaśnięcia (Rysunek 1).
2. Głowica czujki może zostać zablokowana w podstawie montażowej, jeśli zachodzi taka potrzeba. Aby tego dokonać, należy przed instalacją usunąć zawleczkę blokującą (Rysunek 2).
3. Zawsze należy przetestować czujki po instalacji.

Aby wymontować zablokowaną czujkę należy:

1. Wsunąć końcówkę cienkiego wkrętaka w otwór zwolnienia blokady (Rysunek 3).
2. Przytrzymując wkrętak wsunięty w otwór, należy obrócić czujkę w kierunku przeciwnym do ruchu wskazówek zegara.

Konserwacja

Konserwacja jest ograniczona do corocznych przeglądów. Nie należy dokonywać żadnych zmian w konstrukcji podstaw lub w okablowaniu.

Dane techniczne


	KL710	KL731/KL731B
Napięcie zasilające	Od 18 do 28 V DC	Od 9 do 28 V DC
Prąd		
Spoczynkowy	70 µA	85 µA
W alarmie	100 mA	100 mA

	KL710	KL731/KL731B
Sygnalizacja stanu przedalarmowego	Migająca dioda LED	Migająca dioda LED
Sygnalizacja stanu alarmowego	Świecąca dioda LED	Świecąca dioda LED
Pokrycie	60 do 80 m ²	60 do 80 m ²
Klasa IP	IP42	IP42
Kompatybilne podstawy montażowe	KZ700, KZ700B KZ705, KZ705D	KZ700, KZ700B KZ705, KZ705D, KZ705R
Temperatura		
Robocza	-10 to +60°C	-10 to +60°C
Przechowywania	-10 to +70°C	-10 to +70°C
Wilgotność względna	10 to 95% bez kondensacji	10 to 95% bez kondensacji
Kolor	Biały	Biały/Czarny
Wymiary (Ø × H)	99 × 45 mm	99 × 45 mm
Waga	71 g	106 g

Informacje prawne

W tej sekcji przedstawiono deklarowane właściwości użytkowe zgodnie z rozporządzeniem UE 305/2011 dotyczącym produktów budowlanych oraz rozporządzeniami delegowanymi UE 157/2014 i 574/2014.

Szczegółowe informacje podano w Deklaracji właściwości użytkowych dostępnej na stronie firesecurityproducts.com.

Certyfikat	CE	CE
Organ certyfikujący	1134	1134
Numer Deklaracji Właściwości Użytkowych	360-4222-0399	360-4222-0199
Rok pierwszego oznakowania CE	05	05
Identyfikacja produktu	KL710	KL731/KL731B
Przeznaczenie	Patrz Deklaracja właściwości użytkowych	
Deklarowane właściwości użytkowe	Patrz Deklaracja właściwości użytkowych	
Wytwórca	Carrier Safety System (Hebei) Co. Ltd., 80 Changjiang East Road, QETDZ, Qinhuangdao 066004, Hebei, China. Autoryzowany przedstawiciel producenta na terenie UE: Carrier Fire & Security B.V., Kelvinstraat 7, 6003 DH Weert, Niderlandy.	
	2012/19/EU (dyrektywa WEEE): Na obszarze Unii Europejskiej produktów oznaczonych tym znakiem nie wolno wyrzucać wraz z odpadami miejskimi. W celu zapewnienia prawidłowej utylizacji, produkt należy oddać lokalnemu sprzedawcy lub przekazać do wyznaczonego punktu zbiórki. Aby uzyskać więcej informacji, zobacz: recyclethis.info .	

Informacje kontaktowe i dokumentacja produktu

Aby uzyskać informacje kontaktowe lub pobrać najnowszą dokumentację produktu, odwiedź witrynę firesecurityproducts.com.

Ostrzeżenia i zastrzeżenia dotyczące produktu

TEN PRODUKT JEST PRZEZNACZONY DO SPRZEDAŻY I MONTAŻU PRZEZ WYKWALIFIKOWANYCH SPECJALISTÓW. CARRIER FIRE & SECURITY B.V. NIE UDZIELA ŻADNEJ GWARANCJI, ŻE JAKAKOLWIEK OSOBA LUB JAKIKOLWIEK PODMIOT NABYWAJĄCY JEJ PRODUKTY, W TYM „AUTORYZOWANI SPRZEDAWCY” ORAZ „AUTORYZOWANI DEALERZY”, SĄ PRAWIDŁOWO PRZESZKOLENI LUB DOŚWIADCZENI TAK, BY MOGLI PRAWIDŁOWO ZAMONTOWAĆ PRODUKTY ZABEZPIECZAJĄCE.

Więcej informacji o zastrzeżeniach dotyczących gwarancji oraz bezpieczeństwa produktów można przeczytać na stronie <https://firesecurityproducts.com/policy/product-warning/> lub po zeskanowaniu kodu QR:



PT: Instruções de instalação

Instalação

Advertência: Para informação geral sobre planeamento do sistema, arquitetura, instalação, configuração, utilização e manutenção, consulte a norma EN 54-14 ou a regulamentações locais.

Para instalar o detector

1. Insira do detector na base e rode no sentido dos ponteiros do relógio, até fixar. (Figura 1).
2. O detector pode ser bloqueado na base se necessário. Para bloquear, remova o ponto de bloqueio (Figura 2).
3. Teste sempre os detectores após instalação.

Para remover um detector bloqueado:

1. Insira uma chave de fendas pequena na ranhura (Figura 3).
2. Pressione e rode o detector no sentido contrário aos ponteiros do relógio.

Manutenção

A manutenção básica encontra-se reduzida a uma inspeção anual. Não modificar as ligações ou circuitos internos.

Especificações técnicas

	KL710	KL731/KL731B
Tensão	18 a 28 VDC	9 a 28 VDC
Consumo		
Standby	70 µA	85 µA
Alarma	100 mA	100 mA
Indicação Pré-alarma	LED a piscar	LED a piscar
Indicação de alarme	LED aceso	LED aceso
Cobertura	60 a 80 m ²	60 a 80 m ²
Índice de protecção	IP42	IP42
Base compatível	KZ700, KZ700B KZ705, KZ705D	KZ700, KZ700B KZ705, KZ705D, KZ705R
Temperatura		
Operação	-10 a +60°C	-10 a +60°C
Armazenamento	-10 a +70°C	-10 a +70°C
Humidade relativa	10 a 95% não condensado	10 a 95% não condensado
Color	Branco	Branco/Preto
Dimensões (Ø x A)	99 x 45 mm	99 x 45 mm
Peso	71 g	106 g

Informação reguladora

Esta secção apresenta um resumo da declaração de desempenho conforme o Regulamento relativo aos Produtos de Construção (UE) 305/2011 e os Regulamentos Delegados (UE) 157/2014 e (UE) 574/2014.

Para informações detalhadas, consulte a Declaração de desempenho do produto (disponível em firesecurityproducts.com).

Certificação	CE	CE
Organismo de Certificação	1134	1134
Número da Declaração de Desempenho	360-4222-0399	360-4222-0199
Ano da primeira marca CE	05	05
Identificação do produto	KL710	KL731/KL731B
Utilização prevista	Consulte a Declaração de desempenho do produto	
Declaração de desempenho	Consulte a Declaração de desempenho do produto	
Fabricante	Carrier Safety System (Hebei) Co. Ltd., 80 Changjiang East Road, QETDZ, Qinhuangdao 066004, Hebei, China. Representante de fabrico autorizado na UE: Carrier Fire & Security B.V., Kelvinstraat 7, 6003 DH Weert, Holanda.	



2012/19/EU (directiva WEEE, sobre Resíduos de Equipamentos Eléctricos e Electrónicos): Os produtos marcados com este símbolo não podem ser eliminados como lixo municipal não separado na União Europeia. Para uma reciclagem adequada, devolva este equipamento ao fornecedor local aquando da compra de um novo equipamento equivalente, ou coloque-o num ponto de recolha designado para o efeito. Para mais informações, consulte: recyclethis.info.

Informações de contato e documentação do produto

Para obter informações de contato ou para transferir a documentação mais recente do produto, visite firesecurityproducts.com.

Avisos e isenções de responsabilidade dos produtos

ESTES PRODUTOS DESTINAM-SE A SER VENDIDOS E INSTALADOS POR PROFISSIONAIS QUALIFICADOS. A CARRIER FIRE & SECURITY B.V. NÃO PODE APRESENTAR QUALQUER GARANTIA DE QUE QUALQUER PESSOA OU ENTIDADE QUE COMPRE OS SEUS PRODUTOS, INCLUINDO QUALQUER “DISTRIBUIDOR AUTORIZADO” OU “REVENDEDOR AUTORIZADO”, TEM FORMAÇÃO OU EXPERIÊNCIA ADEQUADA PARA INSTALAR CORRETAMENTE PRODUTOS RELACIONADOS COM A SEGURANÇA E A PROTEÇÃO CONTRA INCÊNDIOS.

Para mais informações sobre isenções de garantia e sobre a segurança dos produtos, consulte <https://firesecurityproducts.com/policy/product-warning/> ou faça a leitura do código QR:



TR: Montaj notları

Montaj

Uyarı: Genel sistem dizaynı , montaj , devreye alma , işletme ve bakımı EN 54-14 standardı ve yerel tüzükler gözönünde bulundurularak yapılacaktır.

Dedektör montajı

1. Dedektörü, tabanına oturtarak saat yönünde yerleşme sesi gelene kadar çeviriniz. (Tablo 1)
2. İstenirse dedektör, tabanına kilitli kalacak pozisyonda bırakılabilir. Bunu yapmak için dedektörü monte etmeden önce kilitleme etiketini çıkartınız. (Tablo 2)
3. Mutlaka dedektör montajı bittikten sonra doğruluğunu test ediniz.

Tabanına kilitlenmiş dedektörü sökmek için:

1. Kilitleme etiketine küçük bir tomavida sokunuz. (Tablo 3)
2. Etikete basarak dedektörü saat yönünün tersinde çeviriniz.

Bakım

Genel olarak bakım yıllık kontrollerde yapılabilir. Dahili kabloları lütfen hiçbir şekilde değiştirmeyiniz.

Özellikler

	KL710	KL731/KL731B
İşletme gerilimi	18 ile 28 VDC	9 ile 28 VDC
Akım		
Sukunet	70 µA	85 µA
Alarm	100 mA	100 mA
Ön-alarm durumu	Yanıp sönen LED	Yanıp sönen LED
Alarm durumu	Sürekli yanan LED	Sürekli yanan LED
Etkili olduğu alan	60 ile 80 m ²	60 ile 80 m ²
IP değeri	IP42	IP42
Uyumlu dedektör tabanı	KZ700, KZ700B KZ705, KZ705D	KZ700, KZ700B KZ705, KZ705D, KZ705R
Sıcaklık		
İşletme	-10 ile +60°C	-10 ile +60°C
Depolama	-10 ile +70°C	-10 ile +70°C
Gerçek nem	10 ile 95% yoğuşmasız	10 ile 95% yoğuşmasız
Renk	Beyaz	Beyaz/Siyah
Boyutlar (Ø × H)	99 × 45 mm	99 × 45 mm
Ağırlık	71 g	106 g

Düzenleyici bilgiler

Bu bölüm, Yapı Ürünleri Yönetmeliği (AB) 305/2011 ve Yetkili Yönetmelikler (AB) 157/2014 ve (AB) 574/2014'e göre tanımlı performansa ilişkin bir özet sağlar.

Ayrıntılı bilgi için ürünün Performans Bildirimine bakın (firesecurityproducts.com adresinden ulaşılabilir).

Sertifikalar	CE	CE
Belgelendirme kuruluşu	1134	1134
Performans Bildirimi numarası	360-4222-0399	360-4222-0199
İlk CE işareti Yılı	05	05
Ürün tanımlama	KL710	KL731/KL731B
Kullanım amacı	Ürünün Performans Bildirimi'ne bakın	
Tanımlı performans	Ürünün Performans Bildirimi'ne bakın	
Üretici	Carrier Safety System (Hebei) Co. Ltd., 80 Changjiang East Road, QETDZ, Qinhuangdao 066004, Hebei, China. Yetkili AB üretim temsilcisi: Carrier Fire & Security B.V., Kelvinstraat 7, 6003 DH Weert, Hollanda.	



2012/19/EU (WEEE direktifi): Bu sembol ile işaretlenmiş ürünler Avrupa Birliğinde sınıflandırılmamış evsel atık olarak atılamazlar. Uygun geri dönüşüm için, denk bir ürün satın almanızdan sonra bu ürünü yerel tedarikçinize iade edin veya belirlenmiş toplama noktalarına götürün. Daha fazla bilgi için bkz: recyclethis.info.

İletişim bilgileri ve ürün belgeleri

İletişim bilgileri veya en güncel ürün belgelerini indirmek için firesecurityproducts.com adresini ziyaret ediniz.

Ürün uyarıları ve feragatler

BU ÜRÜNLER NİTELİKLİ UZMANLARA SATILMAK VE NİTELİKLİ UZMANLAR TARAFINDAN MONTE EDİLMEK ÜZERE TASARLANMIŞTIR. CARRIER FIRE & SECURITY B.V., HERHANGİ BİR "YETKİLİ BAYİ" VEYA "YETKİLİ SATICI" DA DAHİL OLMAK ÜZERE ÜRÜNLERİNİ SATIN ALAN KİŞİLERİN VEYA KURULUŞLARIN YANGIN VE GÜVENLİKLE İLGİLİ ÜRÜNLERİ DOĞRU ŞEKİLDE MONTE ETMEK ÜZERE GEREKLİ EĞİTİME VEYA DENEYİME SAHİP OLDUĞU KONUSUNDA HERHANGİ BİR GARANTİ VEREMEZ.

Garanti feragatleri ve ürün güvenliğine ilişkin bilgiler hakkında daha fazla bilgi için lütfen <https://firesecurityproducts.com/policy/product-warning/> adresini ziyaret edin veya QR kodunu taratın:



