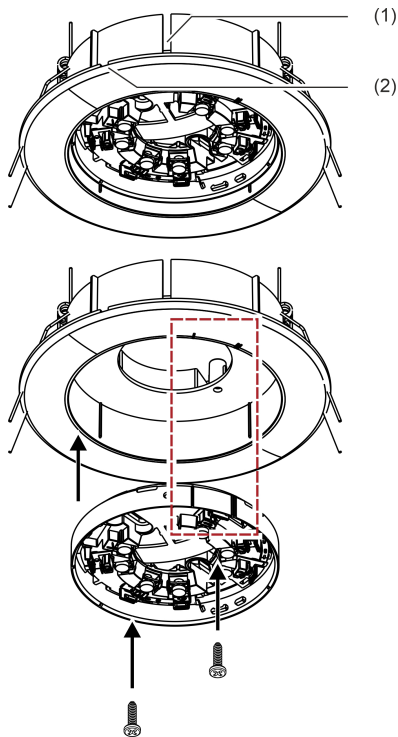


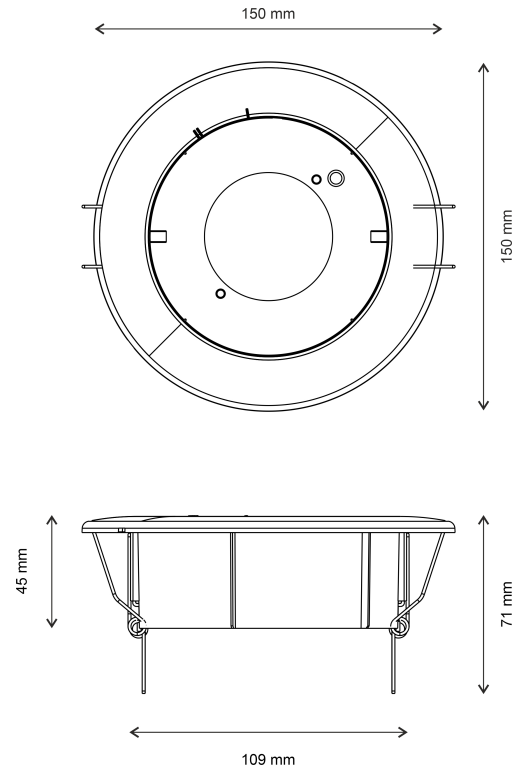
KE-DBA-RECW Recess Accessory for Standard Mounting Base Installation Sheet

EN DE ES FR IT NL PL PT SV

1



2



EN: Installation Sheet

Figures

Figure 1: Assembly

(1) Locking tab slot (2) Address tag slot

Figure 2: Measurements

Description

This installation sheet includes information on the KE-DBA-RECW Recess Accessory.

The accessory is an optional add-on for the KE-DB3010W Standard Mounting Base (not supplied) and allows detectors to be semi-recess mounted into suspended ceilings. The accessory includes an integrated trim skirt to cover uneven holes.

Installation

WARNING: Electrocutation hazard. To avoid personal injury or death from electrocution, remove all sources of power and allow stored energy to discharge before installing or removing equipment.

Caution: For general guidelines on system planning, design, installation, commissioning, use and maintenance, refer to the EN 54-14 standard and local regulations.

Remember to insert the address tag (provided with the mounting base) into the slot on the accessory before installing the mounting base.

To assemble and install the mounting base:

1. Push the recess accessory into an opening in the ceiling tile.

The integrated tile clips automatically lock the accessory into place.

DE: Installationsanweisungen

2. Push the standard mounting base into the recess accessory using the alignment marks on the accessory and the mounting base to ensure correct alignment (see Figure 1).
3. Secure the mounting base to the recess accessory with the two screws provided with the base.
4. Wire the mounting base as described in the mounting base installation sheet.

Specifications

Application	Indoor use
Operating environment	
Operating temperature	-10 to +65°C
Storage temperature	-30 to +75°C
Relative humidity	10 to 93% (noncondensing)
Colour	White (similar to RAL 9003)
Material	Polycarbonate/ABS resin (PC-550KUV)
Weight	101 g
Dimensions	Ø 150 × 71 mm

Regulatory information

Conformity	
Manufacturer	Dongguan Fymetics Co., Ltd., No.1 Rongwen Road, Changan, Dongguan 523842, Guangdong, China. Authorized EU manufacturing representative: Carrier Fire & Security B.V., Kelvinstraat 7, 6003 DH Weert, Netherlands.

Contact information and product documentation

For contact information or to download the latest product documentation, visit firesecurityproducts.com.

Product warnings and disclaimers

THESE PRODUCTS ARE INTENDED FOR SALE TO AND INSTALLATION BY QUALIFIED PROFESSIONALS. CARRIER FIRE & SECURITY B.V. CANNOT PROVIDE ANY ASSURANCE THAT ANY PERSON OR ENTITY BUYING ITS PRODUCTS, INCLUDING ANY "AUTHORIZED DEALER" OR "AUTHORIZED RESELLER", IS PROPERLY TRAINED OR EXPERIENCED TO CORRECTLY INSTALL FIRE AND SECURITY RELATED PRODUCTS.

For more information on warranty disclaimers and product safety information, please check <https://firesecurityproducts.com/policy/product-warning/> or scan the QR code:



Abbildungen

Abbildung 1: Montage

- (1) Schlitz für die Verriegelung
- (2) Einschub für Adresstiketten

Abbildung 2: Maße

Beschreibung

Diese Installationsanweisungen enthalten Informationen zum Zubehör für abgehängte Decken KE-DBA-RECW.

Bei diesem Zubehör handelt es sich um eine optionale Ergänzung zum Standardmontagesockel KE-DB3010W (nicht im Lieferumfang enthalten), die eine halbversenkte Montage von Meldern in abgehängten Decken ermöglicht. Das Zubehör umfasst eine integrierte Blende zum Abdecken ungleichmäßiger Löcher.

Installation

WARNUNG: Gefahr von Stromschlägen. Entfernen Sie vor der Installation oder dem Entfernen von Geräten alle Energiequellen und warten Sie, bis die gespeicherte Energie entladen ist, um Personenschäden oder Todesfälle durch Stromschläge zu vermeiden.

Warnung: Beachten Sie bitte die allgemeinen Richtlinien zu Systemplanung und -entwurf, Installation, Inbetriebnahme, Gebrauch und Wartung gemäß EN 54-14 sowie die örtlichen Vorschriften.

Achten Sie darauf, das Adressschild (im Lieferumfang des Montagesockels enthalten) in den Einschub am Zubehör einzusetzen, bevor Sie den Montagesockel installieren.

Montage und Installation des Montagesockels:

1. Setzen Sie das Zubehör für abgehängte Decken in eine Öffnung in der Deckenplatte ein.

Die integrierten Plattenklammern arretieren das Zubehör automatisch.
2. Setzen Sie den Standardmontagesockel in das Zubehör für abgehängte Decken ein. Beachten Sie dabei die Ausrichtungsmarkierungen am Zubehöerteil und am Montagesockel, um die korrekte Ausrichtung sicherzustellen (siehe Abbildung 1).
3. Befestigen Sie den Montagesockel mit den beiden mit dem Sockel gelieferten Schrauben am Zubehör für abgehängte Decken.
4. Verkabeln Sie den Montagesockel wie in den Installationsanweisungen für den Montagesockel angegeben.

Technische Daten

Anwendung	Betrieb im Innenbereich
Betriebsumgebung	
Betriebstemperatur	-10 bis +65 °C
Lagertemperatur	-30 bis +75 °C
Relative Feuchtigkeit	10 bis 93 % (nicht kondensierend)
Farbe	Weiß (ähnlich RAL 9003)
Material	Polycarbonat/ABS-Harz (PC-550KUV)
Gewicht	101 g
Abmessungen	Ø 150 × 71 mm

Regulatorische Informationen

Konformität	
Hersteller	Dongguan Fymetics Co., Ltd., No.1 Rongwen Road, Changan, Dongguan 523842, Guangdong, China. Autorisierter EU-Produktionsvertreter: Carrier Fire & Security B.V., Kelvinstraat 7, 6003 DH Weert, Niederlande.

Kontaktinformationen und Produktdokumentationen

Kontaktinformationen und aktuelle Produktdokumentationen finden Sie unter firesecurityproducts.com.

Produktwarnungen und Haftungsausschluss

DIESE PRODUKTE SIND FÜR DEN VERKAUF AN UND DIE INSTALLATION DURCH QUALIFIZIERTES PERSONAL VORGESEHEN. CARRIER FIRE & SECURITY B.V. ÜBERNIMMT KEINERLEI GEWÄHRLEISTUNG DAFÜR, DASS NATÜRLICHE ODER JURISTISCHE PERSONEN, DIE UNSERE PRODUKTE ERWERBEN, SOWIE „AUTORISIERTER HÄNDLER“ ODER „AUTORISIERTER WIEDERVERKÄUFER“ ÜBER DIE ERFORDERLICHE QUALIFIKATION UND ERFahrung VERFÜGEN, UM BRANDSCHUTZ- ODER SICHERHEITSTECHNISCHE PRODUKTE ORDNUNGSGEMÄSS ZU INSTALLIEREN.

Weitere Informationen zu Haftungsausschlüssen sowie zur Produktsicherheit finden Sie unter <https://firesecurityproducts.com/policy/product-warning/> oder scannen Sie den QR-Code:



ES: Hoja de instalación

Figuras

Figura 1: montaje

- (1) Ranura para pestaña de bloqueo (2) Ranura para etiqueta de dirección

Figura 2: mediciones

Descripción

Esta hoja de instalación incluye información sobre el accesorio empotrado KE-DBA-RECW.

Este accesorio es un complemento opcional para la base de montaje estándar KE-DB3010W (no suministrada) y permite montar los detectores de forma semiempotrada en techos suspendidos. El accesorio incluye un embellecedor integrado para tapar agujeros irregulares.

Instalación

ATENCIÓN: Peligro de electrocución. Para evitar daños personales y el peligro de muerte por electrocución, desconecte todas las fuentes de energía y deje que se descargue toda la energía almacenada antes de instalar o retirar cualquier equipo.

Precaución: Para obtener información acerca de las directrices de planificación, diseño, instalación, funcionamiento, utilización y mantenimiento del sistema, consulte el estándar EN 54-14 y las normativas locales.

Recuerde insertar la etiqueta de dirección (proporcionada con la base de montaje) en la ranura del accesorio antes de instalar la base de montaje.

Para montar e instalar la base de montaje:

1. Introduzca el accesorio empotrado en una abertura del panel del techo.

Los clips integrados para baldosas fijan automáticamente el accesorio en su sitio.
2. Introduzca la base de montaje estándar en el accesorio empotrado mediante las marcas de alineación del accesorio y de la base de montaje para garantizar una alineación correcta (consulte la figura 1).
3. Fije la base de montaje al accesorio empotrado con los dos tornillos suministrados con la base.
4. Conecte los cables de la base de montaje como se describe en su hoja de instalación.

Especificaciones

Aplicación	Uso en interiores
Entorno de funcionamiento	
Temperatura de funcionamiento	De -10 a +65 °C
Temperatura de almacenamiento	De -30 a +75 °C
Humedad relativa	De 10 a 93 % (sin condensación)
Color	Blanco (similar a RAL9003)
Material	Resina de policarbonato/ABS (PC-550KUV)
Peso	101 g
Dimensiones	Ø 150 × 71 mm

Información relativa a las normativas

Conformidad	
Fabricante	Dongguan Fyrnetics Co., Ltd., No.1 Rongwen Road, Changan, Dongguan 523842, Guangdong, China. Representante de fabricación autorizado en la UE: Carrier Fire & Security B.V., Kelvinstraat 7, 6003 DH Weert, Netherlands.

Información de contacto y documentación del producto

Para conocer la información de contacto o para descargar la última documentación del producto, visite firesecurityproducts.com.

Advertencias y declaraciones sobre el producto

ESTOS PRODUCTOS ESTÁN DESTINADOS A LA VENTA E INSTALACIÓN POR UN PROFESIONAL DE SEGURIDAD EXPERIMENTADO. CARRIER FIRE & SECURITY B.V. NO PUEDE GARANTIZAR QUE TODA PERSONA O ENTIDAD QUE COMPRE SUS PRODUCTOS, INCLUYENDO CUALQUIER «DISTRIBUIDOR O VENDEDOR AUTORIZADO», CUENTE CON LA FORMACIÓN O EXPERIENCIA PERTINENTE PARA INSTALAR CORRECTAMENTE PRODUCTOS RELACIONADOS CON LA SEGURIDAD.

Para obtener más información sobre exclusiones de garantía e información de seguridad de productos, consulte <https://firesecurityproducts.com/policy/product-warning/> o escanee el código QR:



FR : Fiche d'installation

Figures

Figure 1 : Montage

- (1) Emplacement pour languette de verrouillage (2) Emplacement pour languette d'adressage

Figure 2 : Mesures

Description

Cette fiche d'installation comprend des informations sur l'accessoire d'encastrement KE-DBA-RECW.

Cet accessoire est un complément optionnel pour la base de montage standard KE-DB3010W (non fournie) et permet aux détecteurs d'être montés de façon semi-encastree dans des plafonds suspendus. L'accessoire comprend une garniture intégrée pour couvrir les trous mal découpés.

Installation

AVERTISSEMENT : risque d'électrocution. Afin d'éviter tout risque de blessure corporelle ou de mort par électrocution, coupez l'alimentation secteur et laissez le courant accumulé se décharger avant d'installer ou de retirer des composants.

Attention : pour obtenir des instructions générales sur la planification, la conception, l'installation, l'utilisation et la maintenance, reportez-vous à la norme EN 54-14 et aux réglementations locales en vigueur.

N'oubliez pas d'insérer la languette d'adressage (fournie avec la base de montage) dans l'emplacement de l'accessoire avant d'installer la base de montage.

Pour assembler et installer la base de montage :

1. Poussez l'accessoire d'encastrement dans une ouverture du plafond.
Les clips intégrés verrouillent automatiquement l'accessoire en place.
2. Poussez la base de montage standard dans l'accessoire d'encastrement en vous aidant des marques d'alignement de l'accessoire et de la base pour garantir un alignement correct (voir Figure 1).
3. Fixez la base de montage à l'accessoire d'encastrement grâce aux deux vis fournies avec la base.
4. Câblez la base de montage comme décrit dans sa fiche d'installation.

Caractéristiques techniques

Application	Utilisation en intérieur
Environnement de fonctionnement	
Température de fonctionnement	-10 à 65 °C
Température de stockage	-30 à 75 °C
Humidité relative	10 à 93 % (sans condensation)
Couleur	Blanc (similaire à RAL 9003)
Matériau	Résine polycarbonate/ABS (PC-550KUV)
Poids	101 g
Dimensions	Ø 150 × 71 mm

Informations réglementaires

Conformité	
Fabricant	Dongguan Fyrnetics Co., Ltd., No.1 Rongwen Road, Changan, Dongguan 523842, Guangdong, Chine. Représentant européen du fabricant : Carrier Fire & Security B.V., Kelvinstraat 7, 6003 DH Weert, Pays-Bas

Coordonnées et documentation

Pour obtenir nos coordonnées ou télécharger la documentation la plus récente sur le produit, rendez-vous à l'adresse firesecurityproducts.com.

Avertissements et avis de non-responsabilité

CES PRODUITS SONT DESTINÉS À DES PROFESSIONNELS EXPÉRIMENTÉS, QUI DOIVENT ÉGALEMENT SE CHARGER DE LEUR INSTALLATION. CARRIER FIRE & SECURITY B.V. NE PEUT GARANTIR QU'UNE PERSONNE OU ENTITÉ FAISANT L'ACQUISITION DE CEUX-CI, Y COMPRIS UN REVENDEUR AGRÉÉ, DISPOSE DE LA FORMATION OU DE L'EXPÉRIENCE REQUISE POUR PROCÉDER À CETTE MÊME INSTALLATION DE FAÇON APPROPRIÉE.

Pour obtenir des informations supplémentaires sur les garanties et la sécurité, rendez-vous à l'adresse <https://firesecurityproducts.com/policy/product-warning/> ou scannez le code QR :



IT: Foglio di installazione

Figure

Figura 1: Montaggio

- (1) Slot per linguetta di bloccaggio (2) Slot per etichetta indirizzo

Figura 2: Misure

Descrizione

Questa scheda di installazione include informazioni sull'accessorio da incasso KE-DBA-RECW.

L'accessorio è un componente aggiuntivo opzionale per la base di montaggio standard KE-DB3010W (non fornita) e consente il montaggio a semi-incasso nei controsoffitti. L'accessorio include una mascherina integrata per coprire i fori irregolari.

Installazione

AVVERTENZA: rischio di elettrocuzione. Per evitare lesioni personali o morte dovuta a elettrocuzione, rimuovere tutte le fonti di alimentazione e, prima di installare o rimuovere apparecchiature, consentire all'energia accumulata di scaricarsi.

Attenzione: per istruzioni generali su organizzazione, progettazione, installazione, messa in servizio, utilizzo e manutenzione del sistema, fare riferimento alla norma EN 54-14 e alle normative locali.

Ricordarsi di inserire l'etichetta dell'indirizzo (fornita con la base di montaggio) nello slot dell'accessorio prima di installare la base di montaggio.

Per assemblare e installare la base di montaggio:

1. Spingere l'accessorio da incasso in un'apertura nel pannello del soffitto.
Le clip per piastrelle integrate bloccano automaticamente l'accessorio in posizione.
2. Spingere la base di montaggio standard nell'accessorio da incasso utilizzando i segni di allineamento sull'accessorio e sulla base di montaggio per garantire il corretto allineamento (vedere Figura 1).
3. Fissare la base di montaggio all'accessorio da incasso con le due viti fornite con la base.
4. Cablare la base di montaggio come descritto nel foglio di installazione della base di montaggio.

Specifiche tecniche

Applicazione	Usò in interni
Ambiente operativo	
Temperatura di esercizio	Da -10 a +65 °C
Temperatura di stoccaggio	Da -30 a +75 °C
Umidità relativa	Da 10 a 93% (senza condensa)
Colore	Bianco (simile a RAL 9003)
Materiale	Polycarbonato/resina ABS (PC-550KUV)
Peso	101 g
Dimensioni	Ø 150 × 71 mm

Informazioni sulle normative

Conformità	
Produttore	Dongguan Fymetecs Co., Ltd., No.1 Rongwen Road, Changan, Dongguan 523842, Guangdong, Cina. Rappresentante di produzione autorizzato per l'UE: Carrier Fire & Security B.V., Kelvinstraat 7, 6003 DH Weert, Paesi Bassi.

Informazioni di contatto e documentazione del prodotto

Per informazioni di contatto o per scaricare la documentazione del prodotto più recente, visitare firesecurityproducts.com.

Avvertenze sul prodotto e dichiarazioni di non responsabilità

QUESTI PRODOTTI SONO DESTINATI ALLA VENDITA A E DEVONO ESSERE MONTATI DA UN ESPERTO QUALIFICATO. CARRIER FIRE & SECURITY B.V. NON PUÒ GARANTIRE CHE LE PERSONE O GLI ENTI CHE ACQUISTANO I SUOI PRODOTTI, COMPRESI I "RIVENDITORI AUTORIZZATI", DISPONGANO DELLA FORMAZIONE O DELL'ESPERIENZA ADEGUATE A ESEGUIRE LA CORRETTA INSTALLAZIONE DI PRODOTTI PER LA SICUREZZA E PER LA PROTEZIONE ANTINCENDIO.

Per ulteriori informazioni sulle esclusioni di garanzia e sulla sicurezza dei prodotti, consultare il sito <https://firesecurityproducts.com/policy/product-warning/> oppure eseguire la scansione del codice QR:



NL: Installatieblad

Afbeeldingen

Afbeelding 1: Montage

- (1) Vergrendelingslipje (2) Sleuf voor adreslabel

Afbeelding 2: Afmetingen

Beschrijving

Dit installatieblad bevat informatie over het KE-DBA-RECW uitsparingsaccessoire.

Het accessoire is een optionele aanvulling op de KE-DB3010W standaard montagevoet (niet meegeleverd) en maakt het mogelijk om detectoren gedeeltelijk in verlaagde plafonds te monteren. Het accessoire bevat een geïntegreerde sierrand om oneffen gaten af te dekken.

Installatie

WAARSCHUWING: Gevaar van elektrocutie. Om persoonlijk letsel of dood door elektrocutie te vermijden, dient u alle stroomtoevoer af te sluiten en opgeslagen energie te ontladen voordat u apparatuur installeert of verwijdt.

Let op: Houd voor algemene richtlijnen met betrekking tot systeemplanning, ontwerp, installatie, ingebruikname, gebruik en onderhoud rekening met de EN 54-14-norm en de lokale regelgeving.

Vergeet niet om het adresplaatje (meegeleverd met de montagevoet) in de sleuf op het accessoire te plaatsen voordat u de montagevoet installeert.

Om de montagevoet te monteren en te installeren:

- Duw het uitsparingsaccessoire in een opening in de plafondtegels.

De geïntegreerde tegelclips vergrendelen het accessoire automatisch op zijn plaats.
- Duw de standaard montagevoet in het uitsparingsaccessoire met behulp van de uitlijnmarkeringen op het accessoire en de montagevoet voor een correcte uitlijning (zie afbeelding 1).
- Bevestig de montagevoet aan het uitsparingsaccessoire met de twee schroeven die bij de voet zijn geleverd.
- Bedraad de montagevoet zoals beschreven op het installatieblad van de montagevoet.

Specificaties

Toepassing	Gebruik binnenshuis
Bedrijfsomgeving	
Bedrijfstemperatuur	-10 tot +65 °C
Opslagtemperatuur	-30 tot +75 °C
Relatieve vochtigheid	10 tot 93% (niet-condenserend)
Kleur	Wit (vergelijkbaar met RAL 9003)
Materiaal	Polycarbonaat/ABS-hars (PC-550KUV)
Gewicht	101 g
Afmetingen	Ø 150 × 71 mm

Informatie over regelgeving

Overeenstemming	
Fabrikant	Dongguan Fymetics Co., Ltd., No.1 Rongwen Road, Changan, Dongguan 523842, Guangdong, China. EU-geautoriseerde productievertegenwoordiger: Carrier Fire & Security B.V., Kelvinstraat 7, 6003 DH Weert, Netherlands.

Contactgegevens en productdocumentatie

Ga naar firesecurityproducts.com voor contactgegevens of om de nieuwste productdocumentatie te downloaden.

Waarschuwingen en disclaimers met betrekking tot de producten

DEZE PRODUCTEN ZIJN BEDOELD VOOR VERKOOP AAN EN INSTALLATIE DOOR GEKVALIFICEERDE PROFESSIONALS. CARRIER FIRE & SECURITY B.V. KAN NIET GARANDEREN DAT EEN PERSOON OF ENTITEIT DIE ZIJN PRODUCTEN KOOPT, MET INBEGRIJ VAN EEN ERKENDE DEALER OF ERKENDE WEDERVERKOPER, NAAR BEHOREN OPGELEID OF ERVAREN IS OM BRAND-EN BEVEILIGINGSPRODUCTEN CORRECT TE INSTALLEREN.

Zie voor meer informatie over garantiebepalingen en productveiligheid <https://firesecurityproducts.com/policy/product-warning/> of scan de QR-code:



PL: Instrukcja instalacji

Rysunki

Rysunek 1: Montaż

(1) Otwór zaczepu blokującego (2) Otwór na znacznik adresu

Rysunek 2: Wymiary

Opis

Niniejsza karta instalacyjna zawiera informacje na temat akcesorium wpuszczanego KE-DBA-RECW.

To akcesorium jest opcjonalnym dodatkiem do standardowego gniazda montażowego KE-DB3010W (brak w zestawie) i umożliwia montaż półwnękowy czujek w sufitach podwieszanych. Akcesorium zawiera zintegrowaną maskownicę do zakrycia nierównych otworów.

Instalacja

OSTRZEŻENIE: Zagrożenie porażeniem prądem elektrycznym. Aby uniknąć obrażeń ciała lub śmierci w wyniku porażenia prądem elektrycznym, przed rozpoczęciem instalacji lub demontażu sprzętu należy usunąć wszelkie źródła zasilania i rozładować zgromadzony ładunek.

Przeostoga: W celu uzyskania ogólnych wskazówek dotyczących planowania systemu, projektu, instalacji, przekazania do eksploatacji i konserwacji należy się zapoznać z normą EN 54-14 i przepisami lokalnymi.

Należy pamiętać, że przed zainstalowaniem gniazda montażowego należy włożyć znacznik adresu (dołączony do gniazda montażowego) w otwór akcesorium.

Aby zmontować i zainstalować gniazdo montażowe:

1. Wcisnąć akcesorium wpuszczane w otwór w płycie sufitowej.
Zintegrowane klipsy automatycznie blokują akcesorium na swoim miejscu.
2. Włożyć standardowe gniazdo montażowe w akcesorium wpuszczane, korzystając z oznaczeń na akcesorium i gnieździe montażowym, aby zapewnić ich prawidłowe dopasowanie (patrz Rysunek 1).
3. Przymocować gniazdo montażowe do akcesorium wpuszczanego za pomocą dwóch śrub dostarczonych z gniazdem montażowym.
4. Podłączyć gniazdo montażowe zgodnie z opisem w instrukcji instalacji gniazda montażowego.

Dane techniczne

Zastosowanie	W pomieszczeniach
Środowisko pracy	
Temperatura pracy	Od -10 do +65°C
Temperatura przechowywania	Od -30 do +75°C
Wilgotność względna	10 do 93% bez kondensacji
Kolor	Biały (podobny do RAL 9003)
Materiał	Żywica poliwęglanowa/ABS (PC-550KUV)
Masa	101 g
Wymiary	Ø 150 × 71 mm

Informacje prawne

Zgodność	
Producent	Dongguan Fymetics Co., Ltd., No.1 Rongwen Road, Changan, Dongguan 523842, Guangdong, Chiny. Autoryzowany przedstawiciel w UE: Carrier Fire & Security B.V. Kelvinstraat 7, 6003 DH Weert, Holandia

Informacje kontaktowe i dokumentacja produktu

Aby uzyskać informacje kontaktowe lub pobrać najnowszą dokumentację produktu, odwiedź witrynę firesecurityproducts.com.

Ostrzeżenia i zastrzeżenia dotyczące produktu

TEN PRODUKT JEST PRZEZNACZONY DO SPRZEDAŻY I INSTALACJI PRZEZ WYKWALIFIKOWANYCH SPECJALISTÓW. CARRIER FIRE & SECURITY B.V. NIE DAJE GWARANCJI, ŻE JAKAKOLWIEK OSOBA LUB PODMIOT KUPUJĄCY JEJ PRODUKTY, W TYM „AUTORYZOWANY DEALER” LUB „AUTORYZOWANY SPRZEDAWCA”, JEST ODPOWIEDNIO PRZESZKOLONY LUB MA DOŚWIADCZENIE W PRAWIDŁOWYM INSTALOWANIU PRODUKTÓW ZWIĄZANYCH Z OCHRONĄ PRZECIWPOŻAROWĄ I BEZPIECZEŃSTWEM.

Więcej informacji o zastrzeżeniach dotyczących gwarancji oraz bezpieczeństwa produktów można przeczytać na stronie <https://firesecurityproducts.com/policy/product-warning/> lub po zeskanowaniu kodu QR:



PT: Ficha de instalação

Figuras

Figura 1: Montagem

- (1) Ranhura da patilha de bloqueio (2) Ranhura de etiqueta de endereço

Figura 2: Medidas

Descrição

Esta folha de instalação inclui informações sobre o Acessório de reentrância KE-DBA-RECW.

O acessório é um complemento opcional para a base de montagem padrão KE-DB3010W (não fornecida) e permite que os detetores sejam montados semi-embutidos em tetos suspensos. O acessório inclui um bordo de acabamento integrado para cobrir furos irregulares.

Instalação

AVISO: perigo de eletrocussão. Para evitar lesões pessoais ou a morte provocadas por eletrocussão, remova todas as fontes de energia e deixe descarregar a energia armazenada antes de instalar ou remover o equipamento.

Cuidado: para obter as diretrizes sobre o planeamento, conceção, instalação, comissionamento, utilização e manutenção do sistema, consulte a norma EN 54-14 e os regulamentos locais.

Não se esqueça de inserir a etiqueta de endereço (fornecida com a base de montagem) na ranhura no acessório antes de instalar a base de montagem.

Para montar e instalar a base de montagem:

- Empurre o acessório de reentrância para uma abertura na placa do teto.
As molas da placa integradas fixam automaticamente o acessório no lugar.
- Empurre a base de montagem padrão para o acessório de reentrância utilizando as marcas de alinhamento no acessório e na base de montagem para garantir o alinhamento correto (ver a Figura 1).
- Fixe a base de montagem ao acessório de reentrância com os dois parafusos fornecidos com a base.
- Ligue os fios da base de montagem conforme descrito na folha de instalação da base de montagem.

Especificações

Aplicação	Utilização em interiores
Ambiente de funcionamento	
Temperatura de operação	-10 a +65 °C
Temperatura de armazenamento	-30 a +75 °C
Humidade relativa	10 a 93% (sem condensação)
Cor	Branco (semelhante a RAL 9003)
Material	Resina de policarbonato/ABS (PC-550KUV)
Peso	101 g
Dimensões	Ø 150 × 71 mm

Informação regulamentar

Conformidade	
Fabricante	Dongguan Fyrnetics Co., Ltd., No.1 Rongwen Road, Changan, Dongguan 523842, Guangdong, China. Representante de fabrico autorizado na UE: Carrier Fire & Security B.V., Kelvinstraat 7, 6003 DH Weert, Netherlands

Informações de contacto e documentação do produto

Para obter informações de contacto ou para transferir a documentação mais recente do produto, visite firesecurityproducts.com.

Avisos e isenções de responsabilidade dos produtos

ESTES PRODUTOS DESTINAM-SE A SER VENDIDOS E INSTALADOS POR PROFISSIONAIS QUALIFICADOS. A CARRIER FIRE & SECURITY B.V. NÃO PODE APRESENTAR QUALQUER GARANTIA DE QUE QUALQUER PESSOA OU ENTIDADE QUE COMPRE OS SEUS PRODUTOS, INCLUINDO QUALQUER "DISTRIBUIDOR AUTORIZADO" OU "REVENDEDOR AUTORIZADO", TEM FORMAÇÃO OU EXPERIÊNCIA ADEQUADA PARA INSTALAR CORRETAMENTE PRODUTOS RELACIONADOS COM A SEGURANÇA E A PROTEÇÃO CONTRA INCÊNDIOS.

Para mais informações sobre isenções de garantia e sobre a segurança dos produtos, consulte <https://firesecurityproducts.com/policy/product-warning/> ou faça a leitura do código QR:



SV: Installationsblad

Bilder

Bild 1: Montering

- (1) Skåra för låsflik (2) Skåra för adressbricka

Bild 2: Mått

Beskrivning

Detta installationsblad innehåller information om KE-DBA-RECW försänkningstillbehör.

Tillbehöret är ett valfritt tillägg för KE-DB3010W standardsockel (medföljer ej) som gör det möjligt att montera detektorer halvt försänkta i undertak. Tillbehöret inkluderar en integrerad trimlist för att täcka ojämna hål.

Installation

WARNING: Risk för elektriska stötar. För att undvika personskador eller dödsfall orsakade av elektriska stötar ska alla strömkällor avlägsnas och lagrad energi urladdas innan utrustning installeras eller tas bort.

Försiktighet: För allmänna riktlinjer för planering, utformning, installation, driftsättning, användning och underhåll av systemet, se standard EN 54-14 och lokala föreskrifter.

Kom ihåg att sätta in adressbrickan (medföljer sockeln) i skåran på tillbehöret innan sockeln installeras.

För att montera och installera sockeln:

- Skjut in försänkningstillbehöret i en öppning i takplattan.
De integrerade plattklämmorna låser automatiskt tillbehöret på plats.
- Skjut in standardsockeln i försänkningstillbehöret med hjälp av inriktningmärkena på tillbehöret och sockeln för att säkerställa korrekt inriktning (se bild 1).
- Fäst sockeln på försänkningstillbehöret med de två skruvarna som medföljer basen.
- Koppla sockeln enligt beskrivningen i installationsbladet för sockeln.

Specifikationer

Applikation	Inomhusbruk
Driftmiljö	
Drifttemperatur	-10 till +65 °C
Förvaringstemperatur	-30 till +75 °C
Relativ fuktighet	10 till 93 % (icke-kondenserande)
Färg	Vit (liknar RAL 9003)
Material	Polykarbonat-/ABS-harts (PC-550KUV)
Vikt	101 g
Mått	Ø 150 × 71 mm

Gällande föreskrifter

Överensstämmelse



Tillverkare

Dongguan Fymetecs Co., Ltd.,
No.1 Rongwen Road, Changan,
Dongguan 523842, Guangdong, China.

Auktoriserat tillverkningsombud inom EU:
Carrier Fire & Security B.V.,
Kelvinstraat 7, 6003 DH Weert,
Netherlands.

Kontaktuppgifter och produktokumentation

För kontaktuppgifter eller för att ladda ned den senaste produktokumentationen, besök firesecurityproducts.com.

Produktvarningar och friskrivningar

DESSA PRODUKTER ÄR AVSEDDA FÖR FÖRSÄLJNING TILL OCH FÖR INSTALLATION AV KVALIFICERAD PERSONAL. CARRIER FIRE & SECURITY B.V. KAN INTE GARANTERA ATT EN FYSISK PERSON ELLER JURIDISK PERSON SOM KÖPER DESS PRODUKTER, INKLUSIVE KVALIFICERADE FÖRSÄLJARE ELLER KVALIFICERADE ÅTERFÖRSÄLJARE, ÄR KORREKT UTBILDAD ELLER HAR ERFARENHET AV KORREKT INSTALLATION AV BRAND- OCH SÄKERHETSRELATERADE PRODUKTER.

För mer information om garantifriskrivningar och produktsäkerhet, se <https://firesecurityproducts.com/policy/product-warning/> eller skanna QR-koden:

