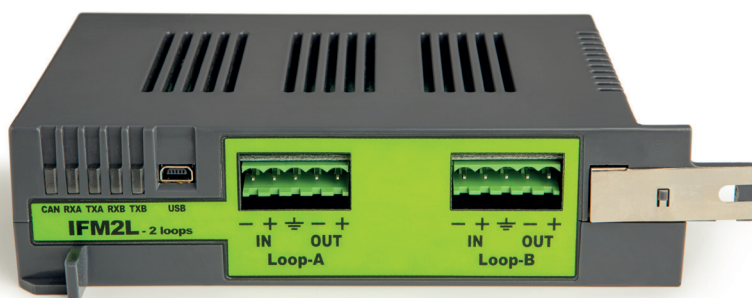


MÓDULO INTERNO DE 2 BUCLES

PREVIDIA | MAX



Módulo interno para el control de 2 bucles.

Se conecta directamente en la barra CAN DRIVE.

Cada bucle puede controlar hasta 240 dispositivos (según el protocolo seleccionado).

Las centrales Previdia Max pueden gestionar hasta 16 bucles, mediante la utilización de hasta 8 módulos IFM2L.

El módulo IFM2L, a través de la tecnología Open Loop®, permite gestionar diferentes series de dispositivos de campo sin tener que intervenir de ninguna manera en el hardware de la central. Gracias a la tecnología OpenLoop® es posible que puedan coexistir dispositivos de casas diferentes en la misma central, cuando están colocados en bucles diferentes.

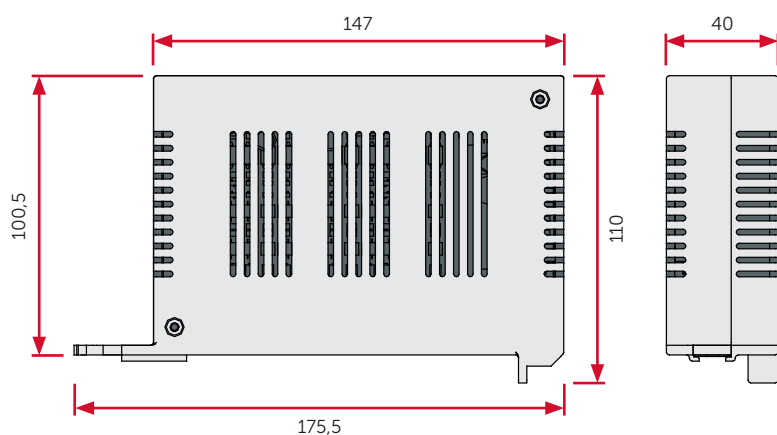
CARACTERÍSTICAS DEL HARDWARE

- CPU dedicada para el control del módulo y la comunicación con el módulo central FPMCPU
- 5 LESeS de estado
- Puerto mini-USB
- Terminales de conexión del bucle A
- Terminales de conexión del bucle B
- Tecnología «Hot swap»
- Tecnología «power up boosters», posibilidad de configurar la tensión de trabajo en stand-by y en estado de alarma para cada bucle

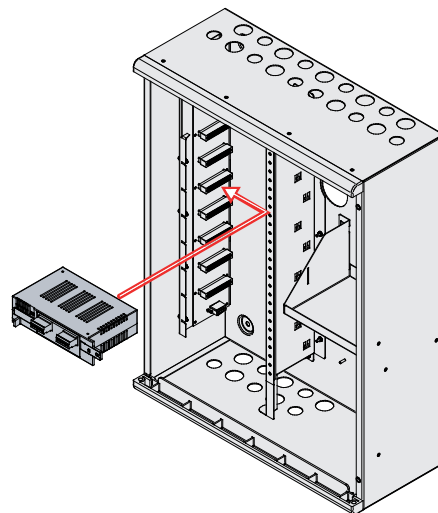
ESPECIFICACIONES TÉCNICAS

- Protocolo de comunicación: INIM, ARGUS, APOLLO
- Tensión de alimentación: 19÷30Vcc
- Número máximo de dispositivos: 240 (en función del protocolo seleccionado)
- Consumo @ 276V: stand-by 35mA, máx. 50mA
- Corriente máxima en Loop-A 0,5A
- Corriente máxima en Loop-B 0,5A
- Temperatura de funcionamiento: -5°C ÷ +40°C

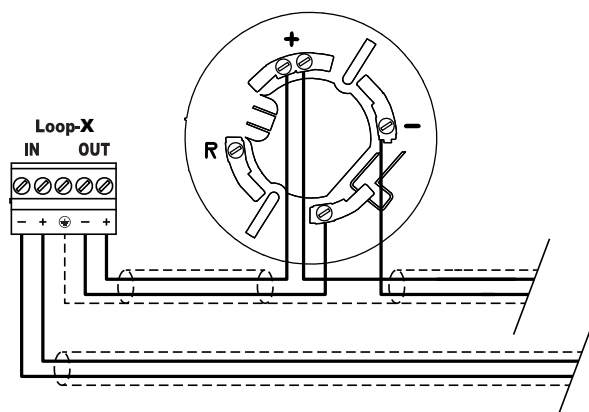
DIMENSIONES



ENSAMBLAJE



ESQUEMA DE CONEXIÓN



EMBALAJE

- Dimensiones del embalaje: 18x12,5x5 cm
- Peso con embalaje: 280 g

CÓDIGO DE PEDIDO

IFM2L: módulo de expansión de 2 bucles para centrales Previdia Max.