



# IFAMPSU



MODULO ALIMENTATORE 1KW

1KW POWER-SUPPLY MODULE

MODULE INTERNE D'ALIMENTATION 1KW

MÓDULO INTERIOR ALIMENTADOR 1KW

MÓDULO INTERNO DE ALIMENTAÇÃO 1KW

1KW INTERNE VOEDINGSMODULE

MANUALE ISTRUZIONI  
INSTRUCTIONS MANUAL  
MANUEL D'INSTRUCTIONS  
MANUAL DE INSTRUCCIONES  
MANUAL DE INSTRUÇÕES  
HANDLEIDING MET INSTRUCTIES

REV. 1.20

Specifiche tecniche		Technical specifications		Caractéristiques techniques		
Tensione di alimentazione		Power supply voltage		Tension d'alimentation		230V~ (+10% -15%) 115V~ (+10% -15%) 50/60 Hz
Assorbimento massimo dalla rete		Maximum current draw from mains		Absorption maximum du réseau		5A @230V~ 8.5A @115V~
Tensione nominale di uscita		Nominal output voltage		Tension nominale de sortie		26V $\pm$ 10%
Ripple massimo sulla tensione d'uscita		Maximum output ripple		Ripple maximum sur la tension de sortie		200mV pp
Corrente massima d'uscita del gruppo di alimentazione (Imax b secondo EN54-4)		Maximum output current of the power group (Imax b according to EN54-4)		Courant maximum de sortie du groupe d'alimentation (Imax b selon EN54-4)		38A @230V~ 32A @115V~
Corrente massima per carichi esterni (Imax a secondo EN54-4)		Maximum current for external loads (Imax a according to EN54-4)		Courant maximum destiné aux charges externes (Imax a selon EN54-4)		35A @230V~ 29A @115V~
Imin		Imin		Imin		100mA
Fattore di potenza (a pieno carico)		Power factor (at full load)		Facteur de puissance (en charge maximale)		0.95 @ 230V~ 0.99 @ 115V~
Protezione dal sovraccarico (% della potenza dichiarata)		Overvoltage protection (% of the declared potential)		Protection contre la surcharge (% de la puissance déclaré)		105 / 135
Categoria di sovratensione		Overvoltage category		Catégorie de surtension		CAT II 2500 V
Protezione sovratensione		Overload protection		Protection contre le surtension		29 / 33 V
Batterie		Batteries		Batteries		2 x 12V 38Ah, NP38-121 2 x 12 V 24 Ah, NPL24-121 2 x 12 V 17 Ah, NP 17-12-FR
Tensione massima di ricarica adattata alla temperatura		Maximum voltage charge adapted to temperature		Tension maximum de recharge adaptée à la température		28V
Carica batterie		Battery charger		Chargeur batterie		3A
Resistenza massima interna batteria (Ri Max)		Maximum internal resistance of battery (Ri Max)		Résistance maximum interne batterie (Ri Max)		0.1Ohm
Tensione di sgancio batterie		Battery shutdown voltage		Tension de déclenchement batterie		19,5V
Temperatura di funzionamento		Operating temperature		Température de fonctionnement		-5°C +40°C
Classe di isolamento		Isolation class		Niveau d'isolation		I
Consumo @ 27,6V	stand-by	Consumption @ 27.6V	stand-by	Consommation @ 27,6V	veille	20mA
	massimo		maximum		maximum	40mA
	mancanza rete		mains fault		réseau absent	30mA
Corrente massima su OUT 1		Maximum voltage on OUT 1		Courant maximum sur OUT 1		1.5A @27.6V $\pm$ 10%
Corrente massima su OUT 2		Maximum voltage on OUT 2		Courant maximum sur OUT 2		1.5A @27.6V $\pm$ 10%
Corrente massima su RELAY		Maximum voltage on RELAY		Courant maximum sur RELAY		5A, 30V $\pm$ 10%

It

En

Fr

Especificaciones técnicas	Especificações técnica	Technische specificaties				
Tensión de alimentación	Tensão de alimentação	Voedingsspanning	230V~ (+10% -15%) 115V~ (+10% -15%) 50/60 Hz			
Absorbencia máxima por la red	Absorção máxima da rede	Maximale opname uit het net	5A @230V~ 8.5A @115V~			
Tensión nominal de salida	Tensão nominal de saída	Nominale outputspanning	26V $\overline{\text{---}}$ $\pm$ 10%			
Rizado máximo en la tensión de salida	Ripple máximo na tensão de saída	Maximum ripple op de uitgangsspanning	200mV pp			
Corriente máxima de salida del grupo de alimentación (Imax b segundo EN54-4)	Corrente máxima de saída do grupo de alimentação (Imax b segundo EN54-4)	Maximum uitgangsstroom van de voedingsgroep (Imax b volgens EN54-4)	38A @230V~ 32A @115V~			
Corriente máxima para cargas externas (Imax a segundo EN54-4)	Corrente máxima para cargas externas (Imax a segundo EN54-4)	Maximale stroom voor externe belastingen (Imax a volgens EN54-4)	35A @230V~ 29A @115V~			
Imin	Imin	Imin	100mA			
Factor de potencia (a plena carga)	Fator de potência (em plena carga)	Vermogensfactor (bij vollast)	0.95 @ 230V~ 0.99 @ 115V~			
Protección contra sobrecarga (% de la potencia declarada)	Proteção contra sobrecarga (% da potência declarada)	Bescherming tegen overbelasting (% van het aangegeven vermogen)	105 / 135			
Categoría de sobretensión	Categoria de sobretensão	Overspanningscategorie	CAT II 2500 V			
Protección contra la sobretensión	Proteção sobretensão	Bescherming tegen overspanning	29 / 33 V			
Baterías	Baterias	Batterijen	2 x 12V 38Ah, NP38-121 2 x 12 V 24 Ah, NPL24-121 2 x 12 V 17 Ah, NP 17 -12-FR			
Tensión máxima de recarga adecuada a la temperatura	Tensão máxima de carga de batería adecuada à temperatura	Maximale spanning om op te laden, aangepast aan de temperatuur	28V			
Cargador de baterías	Carregador de batería	Batterijlader	3A			
Resistencia máxima interna batería (Ri Max)	Resistência máxima interna batería (Ri Max)	Maximale interne weerstand batterij (Ri Max)	0.1Ohm			
Tensión de desenganche baterías	Tensão de desengate de baterias	Spanning voor loskoppeling batterijen	19,5V			
Temperatura de funcionamiento	Temperatura de funcionamento	Bedrijfstemperatuur	-5°C +40°C			
Clase de aislamiento	Classe de isolamento	Isolatieklasse	I			
Consumo @ 27,6V	stand-by	Consumo @ 27,6V	stand-by	Verbruik @ 27,6 V	stand-by	20mA
	máximo		máximo		maximum	40mA
	falta de red		ausência de rede		geen netwerk	30mA
Corriente máxima en OUT 1	Corrente máxima em OUT 1	Maximale stroom op OUT 1	1.5A @27.6V $\overline{\text{---}}$			
Corriente máxima en OUT 2	Corrente máxima em OUT 2	Maximale stroom op OUT 2	1.5A @27.6V $\overline{\text{---}}$			
Corriente máxima en RELAY	Corrente máxima em RELAY	Maximale stroom op RELAY	5A, 30V $\overline{\text{---}}$			

Es

Pt

Nl



EN IEC 62368-1

Classe d'isolamento / Isolation class /  
 Classe d'isolement / Clase de aislamiento /  
 Classe de isolamento / Isolatieklasse

I

Tipo di terminali /  
 Terminal type /  
 Type de borniers /  
 Tipo de terminales /  
 Tipo de terminais /  
 Type aansluitklemmen

AC INPUT

ES3, PS3

BATTERY

ES1, PS3

RELAY

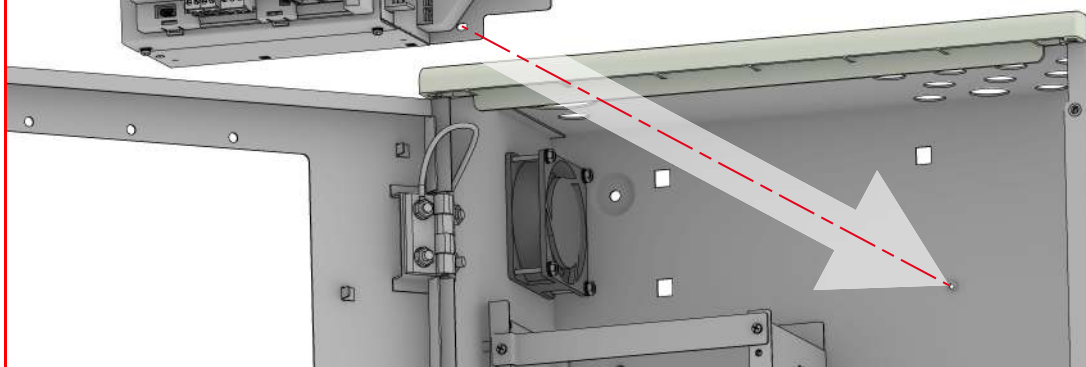
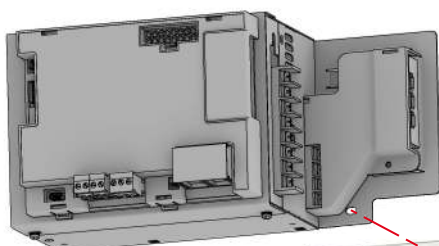
ES1, PS2

OUT1, OUT2

ES1, PS2

USB

ES1, PS1



Montaggio  
 modulo

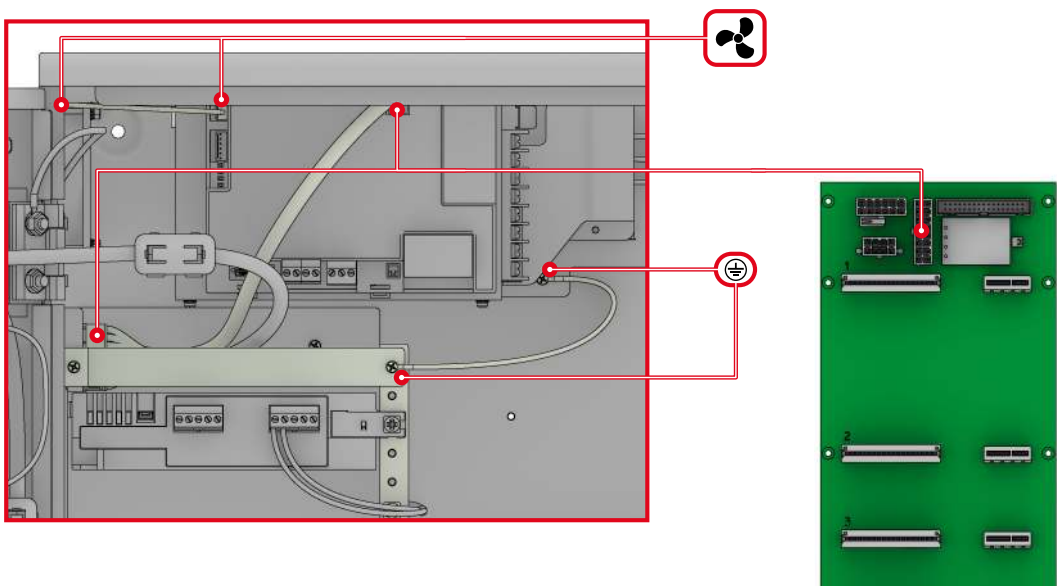
Mounting of the  
 module

Montage du  
 module

Montaje del  
 módulo

Montagem do  
 módulo

Montage van de  
 module



**Cablaggio  
modulo**

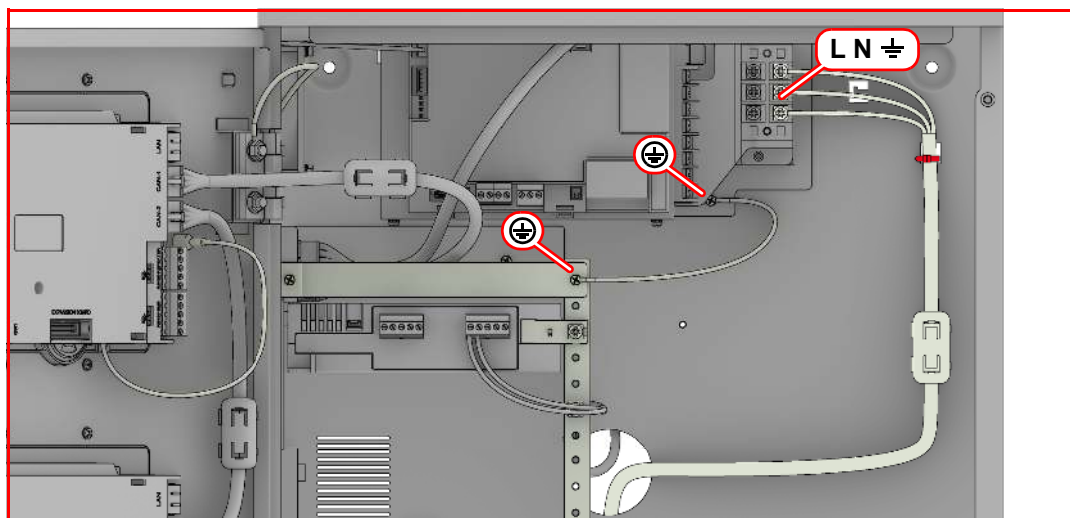
**Module wiring**

**Câblage du  
module**

**Cableado del  
módulo**

**Cablagem do  
módulo**

**Bekabeling van  
de module**



**Collegamento  
rete elettrica e  
messa a terra**

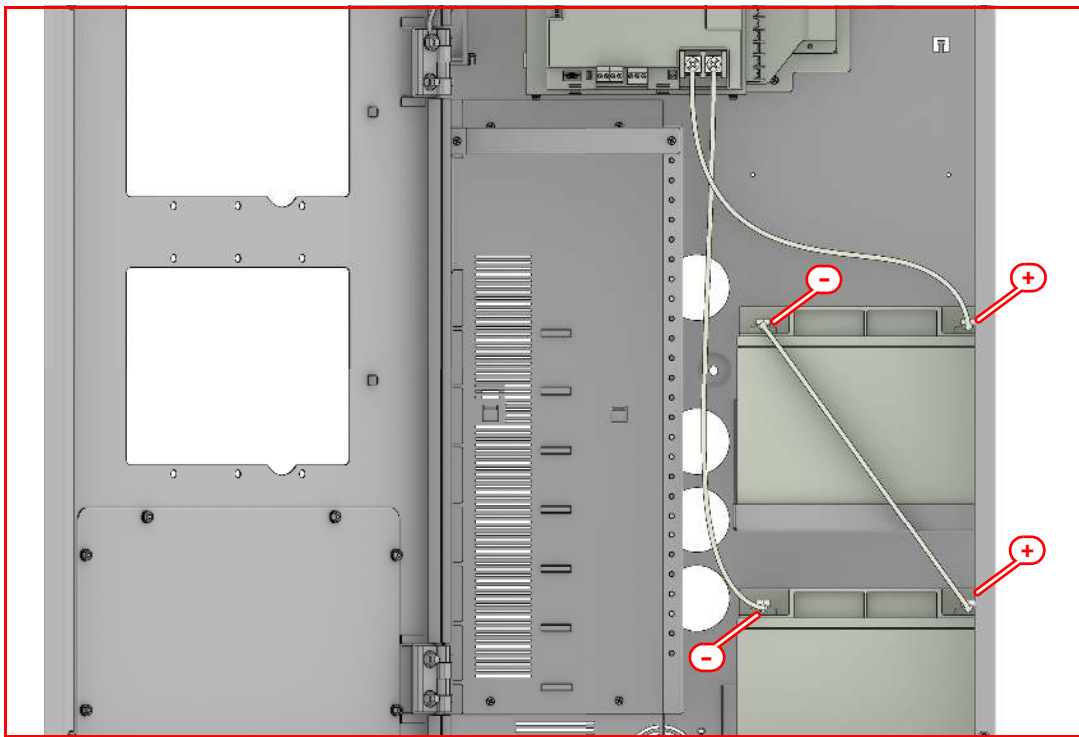
**Mains and  
grounding  
connection**

**Connexion du  
réseau électrique  
et mise à terre**

**Conexión  
alimentación de  
red y puesta a  
tierra**

**Conexão da rede  
elétrica e ligação  
à terra**

**Aansluiting  
elektriciteitsnet  
en aarding**



Connessione  
batterie

Batteries  
connection

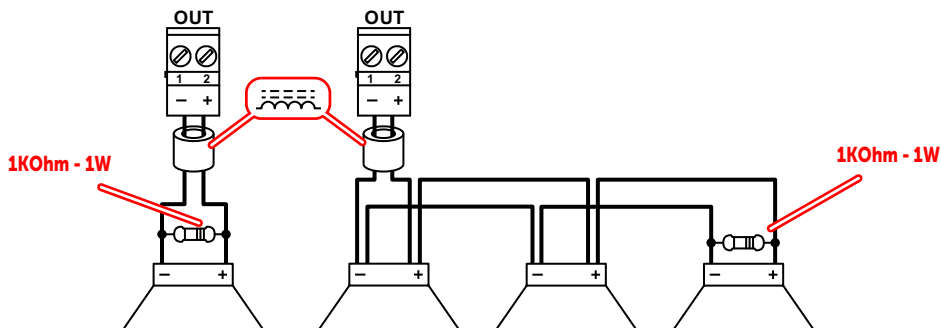
Branchement  
des batteries

Conexión de las  
baterías

Conexão das  
baterias

Aansluiting  
batterijen

$I_{max} = 1.5A @ 27.6V$



Collegamento di  
dispositivi  
polarizzati  
(sirene, ecc.) ai  
morsetti OUT

Connection of  
polarized  
devices (sirens,  
etc.) to OUT  
terminals

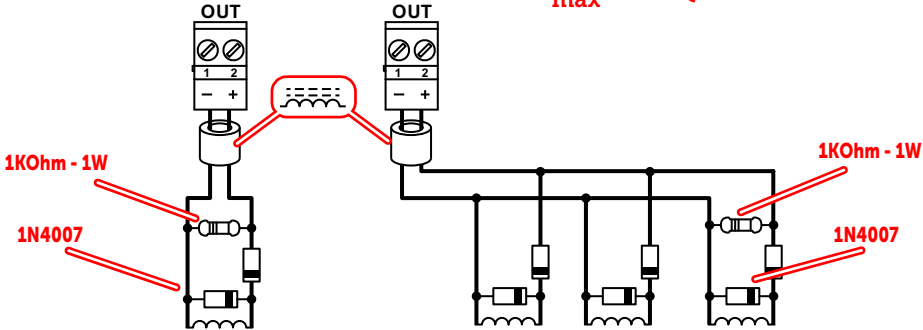
Connexion de  
dispositifs  
polarisés  
(sirènes, etc.) aux  
bornes OUT

Conexión de  
dispositivos  
polarizados  
(sirenas, etc.) a  
los bornes OUT

Conexão de  
dispositivos  
polarizados  
(sirene, etc.) aos  
terminais OUT

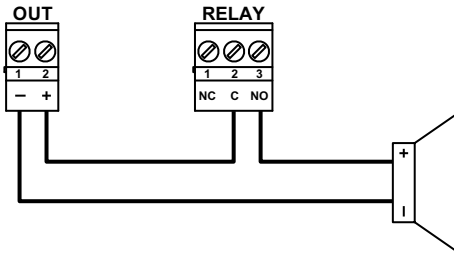
Aansluiting van  
gepolariseerde  
inrichtingen  
(sirene, enz.) op  
de OUT-  
klemmen

$I_{max} = 1.5A @ 27.6V$



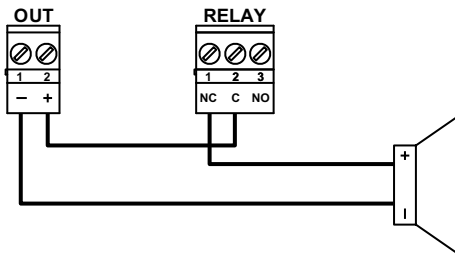
Collegamento di dispositivi non polarizzati (relè, bobine ecc.) ai morsetti OUT	Connection of non-polarized devices (relays, coils, etc.) to OUT terminals	Connexion de dispositifs non polarisés (relais, bobines, etc.) à des bornes OUT	Conexión de dispositivos no polarizados (relés, bobinas, etc.) a los bornes OUT	Conexão de dispositivos não polarizados (relés, bobinas, etc.) aos terminais OUT	Aansluiting van niet-gepolariseerde inrichtingen (relais, spoelen, enz.) op de OUT-klemmen
---	--	---	---	--	--

$I_{max} = 5A @ 30V$

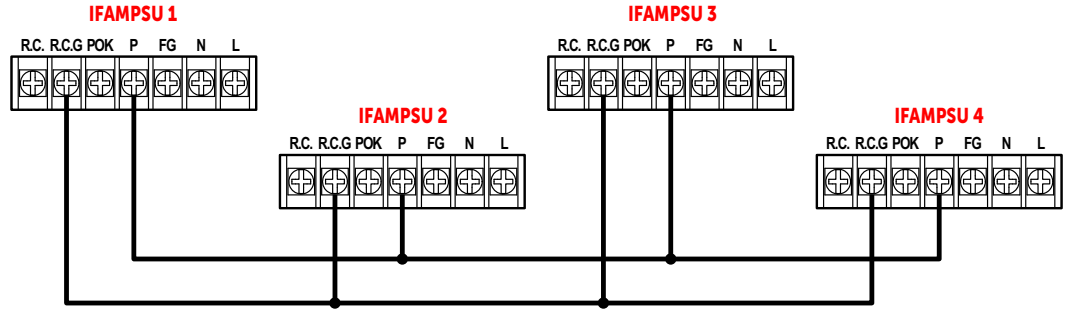


Collegamento Relè come segnalazione generica	Relay connection as generic indication	Connexion Relais comme indication générique	Conexión de Relé como indicación genérica	Conexão de Relé como indicação genérica	Relaisverbinding als generieke indicatie
--	--	---	---	---	--

$I_{max} = 5A @ 30V$



Collegamento Relè come segnalazione di guasto (di fabbrica)	Relay connection as fault signalling (factory-assigned)	Connexion Relais comme indication de défaut (default)	Conexión de Relé como indicación de falla (por defecto)	Conexão de Relé como indicação de falha (por defeito)	Relaisverbinding als foutindicatie (standaard)
---	---	---	---	---	--



Collegamento di  
più moduli  
IFAMPSU

Connection of  
more IFAMPSU  
modules

Connexion de  
plusieurs  
modules  
IFAMPSU

Conexión de más  
módulos  
IFAMPSU

Ligação de mais  
módulos  
IFAMPSU

Aansluiting van  
meerdere  
IFAMPSU-  
modules





Questo simbolo indica all'installatore di far riferimento al manuale istruzioni.

### Direttiva 2014/53/UE

Con la presente INIM Electronics s.r.l. dichiara che le centrali Previdica sono conformi ai requisiti essenziali ed alle altre disposizioni pertinenti stabilite dalla direttiva 2014/53/UE. Questo prodotto può essere utilizzato in tutti i Paesi UE.

### Documentazione per gli utenti

Dichiarazioni di Prestazione, Dichiarazioni di Conformità e Certificati relativi ai prodotti INIM Electronics S.r.l. possono essere scaricati gratuitamente dall'indirizzo web [www.inim.it](http://www.inim.it), accedendo all'area riservata e successivamente selezionando "Certificazioni" o richiesti all'indirizzo e-mail [info@inim.it](mailto:info@inim.it) o richiesti a mezzo posta ordinaria all'indirizzo indicato in questo manuale. I manuali possono essere scaricati gratuitamente dall'indirizzo web [www.inim.it](http://www.inim.it), accedendo all'area riservata e successivamente selezionando "manuali".

### Garanzia

INIM Electronics s.r.l. garantisce un prodotto privo di difetti di materiali o lavorazione per un periodo di 24 mesi dalla data di produzione. Considerato che INIM Electronics s.r.l. non installa direttamente i prodotti qui indicati, è dato che questi prodotti possono essere usati congiuntamente a prodotti non fabbricati dalla INIM Electronics, INIM Electronics non può garantire la prestazione dell'impianto di sicurezza. Obbligo e responsabilità del venditore sono limitati alla riparazione o sostituzione, a sua discrezione, di prodotti non adeguati alle specifiche indicate. In nessun caso INIM Electronics s.r.l. si ritiene responsabile verso il compratore o qualsiasi altra persona per eventuali perdite o danni, diretti o indiretti, conseguenti o incidentali. La garanzia copre solo difetti che risultano da un uso adeguato del prodotto. Non copre: uso improprio o negligenza; danneggiamento causato da fuoco, inondazioni, vento o fulmini; vandalismo; usura. INIM Electronics s.r.l. si assume la responsabilità, a sua discrezione, di riparare o sostituire qualsiasi prodotto difettoso. Un uso improprio, in specie un uso per motivi diversi da quelli indicati in questo manuale, invaliderà la garanzia. Per informazioni più dettagliate circa la garanzia, fare riferimento al rivenditore.

### Limitazione di responsabilità

INIM Electronics s.r.l. non è responsabile di eventuali danni provocati da un uso improprio del prodotto. L'installazione e l'utilizzo di questi prodotti devono essere permessi solo a personale autorizzato. In particolare l'installazione deve seguire strettamente le istruzioni indicate in questo manuale.

### Copyright

Le informazioni contenute in questo documento sono proprietà esclusiva della INIM Electronics s.r.l. Nessuna riproduzione o modifica è permessa senza previa autorizzazione della INIM Electronics s.r.l. Tutti i diritti sono riservati.

### RAEE

#### Ai sensi dell'art. 26 del Decreto Legislativo 14 marzo 2014, n. 49 "Attuazione della direttiva 2012/19/UE sui rifiuti di apparecchiature elettriche ed elettroniche"

Il simbolo del cassonetto barrato riportato sull'apparecchiatura o sulla sua confezione indica che il prodotto alla fine della propria vita utile deve essere raccolto separatamente dagli altri rifiuti. L'utente dovrà, pertanto, conferire l'apparecchiatura giunta a fine vita agli idonei centri comunali di raccolta differenziata dei rifiuti elettrotecnici ed elettronici. In alternativa alla gestione autonoma è possibile consegnare l'apparecchiatura che si desidera smaltire al rivenditore, al momento dell'acquisto di una nuova apparecchiatura di tipo equivalente. Presso i rivenditori di prodotti elettronici con superficie di vendita di almeno 400m<sup>2</sup> è inoltre possibile consegnare gratuitamente, senza obbligo di acquisto, i prodotti elettronici da smaltire con dimensioni inferiori a 25cm.

L'adeguata raccolta differenziata per l'avvio successivo dell'apparecchiatura dismessa al riciclaggio, al trattamento e allo smaltimento ambientalmente compatibile contribuisce ad evitare possibili effetti negativi sull'ambiente e sulla salute e favorisce il reimpiego e/o riciclo dei materiali di cui è composta l'apparecchiatura.



This symbol indicates to installer to refer to the instructions manual.

### Directive 2014/53/EU

Hereby, INIM Electronics S.r.l. declares that the Previdica control panels are in compliance with the essential requirements and other relevant provisions of Directive 2014/53/EU. This product may be used in all EU Countries.

### Documents for the users

Declarations of Performance, Declarations of Conformity and Certificates concerning to INIM Electronics S.r.l. products may be downloaded free of charge from the web address [www.inim.it](http://www.inim.it), getting access to Extended Access and then selecting "Certifications" or requested to the e-mail address [info@inim.it](mailto:info@inim.it) or requested by ordinary mail to the address shown in this manual. Manuals may be downloaded free of charge from the web address [www.inim.it](http://www.inim.it), getting access to Extended Access and then selecting "Manuals".

### Warranty

INIM Electronics S.r.l. (Seller, Our, Us) warrants the original purchaser that this product shall be free from defects in materials and workmanship under normal use for a period of 24 months. As Inim Electronics does not install this product directly, and due to the possibility that it may be used with other equipment not approved by Us; Inim Electronics does not warrant against loss of quality, degradation of performance of this product or actual damage that results from the use of products, parts or other replaceable items (such as consumables) that are neither made nor recommended by Inim Electronics. Seller obligation and liability under this warranty is expressly limited to repairing or replacing, at Seller's option, any product not meeting the specifications. In no event shall Inim Electronics be liable to the purchaser or any other person for any loss or damage whether direct or indirect or consequential or incidental, including without limitation, any damages for lost profits, stolen goods, or claims by any other party caused by defective products or otherwise arising from the incorrect or otherwise improper installation or use of this product. This warranty applies only to defects in parts and workmanship relating to normal use. It does not cover damage arising from improper maintenance or negligence, damage caused by fire, flood, wind or lightning, vandalism, fair wear and tear. INIM Electronics S.r.l. shall, at its option, repair or replace any defective products. Improper use, that is, use for purposes other than those mentioned in this manual will void the warranty. Contact Our authorized dealer, or visit our website for further information regarding this warranty.

### Limited warranty

INIM Electronics S.r.l. shall not be liable to the purchaser or any other person for damage arising from improper storage, handling or use of this product. Installation of this Product must be carried out by qualified persons appointed by Inim Electronics. Installation of this Product must be carried out in accordance with Our instructions in the product manual.

### Copyright

The information contained in this document is the sole property of Inim Electronics S.r.l. Copying, reprinting or modification of this document, in part or as a whole, is not permitted without prior authorization in writing from Inim Electronics S.r.l. All rights reserved.

### WEEE

#### Informative notice regarding the disposal of electrical and electronic equipment (applicable in countries with differentiated waste collection systems)

The crossed-out bin symbol on the equipment or on its packaging indicates that the product must be disposed of correctly at the end of its working life and should never be disposed of together with general household waste. The user, therefore, must take the equipment that has reached the end of its working life to the appropriate civic amenities site designated to the differentiated collection of electrical and electronic waste. As an alternative to the autonomous management of electrical and electronic waste, you can hand over the equipment you wish to dispose of to a dealer when purchasing new equipment of the same type. You are also entitled to convey for disposal small electronic-waste products with dimensions of less than 25cm to the premises of electronic retail outlets with sales areas of at least 400m<sup>2</sup>, free of charge and without any obligation to buy.

Appropriate differentiated waste collection for the subsequent recycling of the discarded equipment, its treatment and its environmentally compatible disposal helps to avoid possible negative effects on the environment and on health and favours the re-use and/or recycling of the materials it is made of.



Ce symbole indique à l'installateur de faire référence au manuel d'instructions.

### Directive 2014/53/UE

Par la présente INIM Electronics S.r.l. déclare que les Previdia centrales sont conformes aux exigences essentielles et aux autres dispositions pertinentes établies par la directive 2014/53/UE. Ce produit peut être utilisé dans tous les pays de l'UE.

### Documentation pour les utilisateurs

Déclaration de Prestation, Déclaration de Conformité et Certificats relatifs aux produits INIM Electronics S.r.l. peuvent être téléchargés gratuitement sur le site web [www.inim.it](http://www.inim.it), en accédant à la section réservée puis en sélectionnant "Certifications" ou en faisant une demande à l'adresse mail [info@inim.it](mailto:info@inim.it) ou par poste ordinaire à l'adresse indiquée dans ce manuel. Les manuels peuvent être téléchargés gratuitement sur le site web [www.inim.it](http://www.inim.it), en accédant à la section réservée puis en sélectionnant "Les manuels des produits".

### Garantie

INIM Electronics S.r.l. garantit un produit sans défauts de matériaux ou de fabrication, pendant une période de 24 mois à partir de la date de production.

Sachant qu'Inim Electronics n'installe pas directement les produits indiqués ici, et considérant le fait que ces produits peuvent être utilisés simultanément à des produits non fabriqués par Inim Electronics, Inim Electronics ne peut garantir la performance du dispositif de sécurité. L'obligation et la responsabilité du vendeur se limitent à la réparation ou la substitution, à sa discrétion, de produits non adaptés aux caractéristiques indiquées. Inim Electronics S.r.l. n'est jamais responsable, envers l'acheteur ou toute autre personne, des éventuelles pertes ou endommagements, directs ou indirects, conséquents ou accidentels, y compris, sans aucune limite, tout autre endommagement dû à une perte de profits, marchandises volées, ou demandes de dédommagement de la part d'autres personnes dont la cause est due à des marchandises défectueuses ou bien à une installation ou utilisation impropre, incorrecte ou défectueuse de ces produits.

La garantie couvre uniquement les défauts qui résultent d'une utilisation appropriée du produit. Elle ne couvre pas: utilisation impropre ou négligence, endommagement causé par le feu, inondations, vents ou orages, vandalisme, usure. Inim Electronics S.r.l. assume la responsabilité, à sa discrétion, de réparer ou de remplacer n'importe quel produit défectueux. Une utilisation impropre, plus particulièrement effectuée pour des motifs différents de ceux indiqués dans ce manuel, annulera la garantie. Pour des informations plus détaillées concernant la garantie, se référer au revendeur.

### Limitation de responsabilité

INIM Electronics S.r.l. n'est pas responsable des éventuels endommagements provoqués par une utilisation impropre du produit. L'installation et l'utilisation de ces produits doivent être consenties uniquement à du personnel autorisé. En particulier, l'installation doit strictement suivre les instructions indiquées dans ce manuel.

### Copyright

Les informations contenues dans ce document sont propriété exclusive de Inim Electronics S.r.l.. Aucune reproduction ou modification n'est possible sans autorisation préalable de Inim Electronics S.r.l.. Tous les droits sont réservés.

### DEEE

#### Informations sur l'élimination des équipements électriques et électroniques (applicable dans les Pays avec systèmes de



recolte sélective) Le symbole de la poubelle barrée sur l'appareil ou sur son emballage indique que le produit à la fin de sa durée de vie utile doit être collecté séparément des autres déchets. L'utilisateur devra donc confier l'appareil en fin de vie aux centres de collecte municipaux appropriés pour le tri sélectif des déchets électroniques et électriques. Comme alternative à la gestion autonome, il est possible de remettre l'appareil que l'on souhaite éliminer au revendeur, lors de l'achat d'un nouvel appareil équivalent. Chez les détaillants de matériel électronique disposant d'une surface de vente d'au moins 400m<sup>2</sup>, il est également possible de remettre gratuitement, sans obligation d'achat, les produits électroniques à éliminer de dimensions inférieures à 25cm.

La collecte séparée adéquate de l'appareil hors service aux fins du recyclage, traitement et élimination compatible avec l'environnement contribue à éviter les effets négatifs possibles sur l'environnement et la santé humaine et aide au réemploi et/ou recyclage des matériaux dont l'appareil est constitué.



Este símbolo indica al instalador de remitirse al manual de instrucciones.

### Directiva 2014/53/UE

Con la presente, INIM Electronics S.r.l. declara que las centrales Previdia son conformes con los requisitos esenciales y las demás disposiciones pertinentes establecidas por la Directiva 2014/53/UE. Este producto puede ser utilizado en todos los países de la UE.

### Documentación para los usuarios

Las declaraciones de Prestación, Declaraciones de Conformidad y Certificados relativos a los productos INIM Electronics S.r.l. pueden descargarse gratuitamente de la dirección web [www.inim.it](http://www.inim.it), accediendo al área reservada y después seleccionando "Certificaciones" o también solicitarse a la dirección e-mail [info@inim.it](mailto:info@inim.it) o pedirse por correo ordinario a la dirección indicada en este manual. Los manuales pueden descargarse gratuitamente de la dirección web [www.inim.it](http://www.inim.it), accediendo al área reservada y después seleccionando "Los manuales de los productos".

### Garantía

INIM Electronics S.r.l. garantiza al comprador original que este producto estará libre de defectos de material y mano de obra para su uso normal durante un periodo de 24 meses.

Debido al hecho de que Inim Electronics no realiza la instalación de este producto directamente, y debido a la posibilidad de que el producto sea utilizado con otros equipos no aprobados por Inim Electronics, no podemos garantizar el producto contra la pérdida de calidad, rendimiento o degradación de este producto o pManual de Instalación y Programación daños que resulten del uso de productos, piezas u otros elementos reemplazables (como los consumibles) que no hayan sido hechos o recomendados por Inim Electronics. La obligación y responsabilidad del Vendedor bajo esta garantía está expresamente limitada a reparación o sustitución del producto, conforme al criterio del Vendedor, de aquellos productos que no cumplan las especificaciones. En ningún caso Inim Electronics será responsable ante el comprador o ante terceros, por cualquier pérdida o daño, sea directa o indirecta, como consecuencia directa del uso o accidental, incluyendo, sin limitación, cualesquiera daños por pérdida de beneficios, bienes robados, o reclamaciones por cualquier tercero ocasionadas por productos defectuosos o por la instalación o uso inapropiado o incorrecto de este producto.

Esta garantía se aplica solamente a defectos en piezas y a la mano de obra que correspondan al uso normal. No cubre daños causados por utilización indebida o negligencia, daños causados por incendios, inundaciones, vientos o relámpagos, vandalismo, uso y desgastar.

INIM Electronics S.r.l. tendrá la opción entre reparar o sustituir cualquier producto defectuoso. La utilización indebida o para fines distintos a los aquí mencionados causará la anulación de esta garantía. Para obtener más información acerca de esta garantía, contacte con su distribuidor autorizado o visite nuestra página web.

### Garantía limitada

INIM Electronics S.r.l. no se hace responsable ante el comprador ni ninguna otra persona, por daños resultantes de almacenamiento inadecuado, ni por el uso o manipulación indebidos de este producto.

La instalación de este Producto debe realizarse únicamente por personas indicadas por Inim Electronics. Dicha instalación debe hacerse de acuerdo con Nuestras instrucciones en el manual del producto.

### Copyright

El contenido de este manual es propiedad exclusiva de Inim Electronics S.r.l.. Está prohibida cualquier reproducción o modificación sin la autorización previa de Inim Electronics S.r.l.. Todos los derechos están reservados.

### RAEE

#### selectiva)

#### Información sobre la eliminación de equipos eléctricos y electrónicos (aplicable en los Países con sistemas de recogida



El símbolo del contenedor tachado que figura en el aparato o en el embalaje indica que el producto, al final de su vida útil, debe ser desechado por separado de los demás residuos. El usuario deberá, por tanto, llevar el equipo llegado al final de su vida a los centros municipales específicos de recogida selectiva para desechos electrodomésticos y electrónicos. Como alternativa a la gestión autónoma, es posible entregar el equipo que se desea eliminar al revendedor, cuando se adquiera un nuevo equipo de tipo equivalente. En los comercios de productos electrónicos con superficie de venta mínima de 400 m<sup>2</sup> también es posible entregar gratuitamente, sin obligación de compra, los productos electrónicos con dimensiones inferiores a 25 cm que se deseen deschar.

La adecuada recogida selectiva para enviar posteriormente el equipo desechado al reciclaje, al tratamiento y a la eliminación ambientalmente compatible, contribuye a evitar posibles efectos negativos en el medio ambiente y en la salud, y favorece la reutilización y/o reciclaje de los materiales de los que está compuesto el equipo.



Este símbolo indica ao instalador de consultar o manual de instruções.

**Diretiva 2014/53/EU** Com a presente, INIM Electronics S.r.l. declara que as centrais Previdia estão em conformidade com os requisitos essenciais e outras prescrições pertinentes estabelecidas pela diretiva 2014/53/EU. Este produto pode ser utilizado em todos os países UE.

**Documentação para os utilizadores** Declarações de desempenho, Declarações de Conformidade e Certificados relativos aos produtos INIM Electronics S.r.l. podem ser descarregados gratuitamente no endereço da internet [www.inim.it](http://www.inim.it), acedendo à área reservada e seleccionando "Certificações" ou requisições ao endereço e-mail [info@inim.it](mailto:info@inim.it) ou requisições por carta enviadas ao endereço indicado neste manual. Os manuais podem ser descarregados gratuitamente no endereço da internet [www.inim.it](http://www.inim.it), acedendo à área reservada e seleccionando "Os manuais dos produtos"

**Garantia** Inim Electronics S.r.l. garante ao comprador original que este produto estará livre de defeitos de material e mão de obra para a sua utilização normal durante um período de 24 meses.

Como a Inim Electronics não faz a instalação de este produto de forma directa e devido à possibilidade de que o produto seja utilizado com outros equipamentos não aprovados pela Inim Electronics, não podemos garantir o produto contra a perda de qualidade, desempenho, degradação ou por danos que sejam resultado do uso de produtos, peças ou outros elementos substituíveis (como os consumíveis) que não tenham sido fabricados ou recomendados pela Inim Electronics. A obrigação e a responsabilidade do Vendedor sob esta garantia está expressamente limitada à reparação ou substituição, conforme o critério do Vendedor, dos produtos que não cumpram as especificações. Em nenhum caso, a Inim Electronics será responsável perante o comprador ou perante terceiros, por qualquer perda ou dano, directa ou indirectamente, decorrente do uso ou acidente, incluindo, de forma limitada, qualquer prejuízo por cese de lucro, bens roubados ou reclamações de terceiros, ocasionados por produtos defeituosos, pela instalação ou pela utilização imprópria ou incorrecta deste produto. Esta garantia é aplicável somente para defeitos nas peças e mão de obra que correspondam à utilização normal. Não cobre danos causados por utilização imprópria ou negligente, incêndios, cheias, vendavais ou relâmpagos, actos de vandalismo, utilização e desgaste.

A Inim Electronics S.r.l. poderá optar entre a reparação ou a substituição dos produtos com defeitos. A utilização indevida ou com fins diferentes aos aqui mencionados causará a anulação desta garantia. Para obter mais informação sobre esta garantia, entre em contacto com o distribuidor autorizado ou visite a nossa página web.

**Garantia limitada** Inim Electronics S.r.l. não será responsável perante o comprador nem nenhuma outra pessoa, pelos danos causados pelo armazenamento inadequado, nem pela manipulação ou má utilização deste produto. A instalação deste Produto deve ser feita exclusivamente por pessoas indicadas pela Inim Electronics. A instalação deve ser feita de acordo com as nossas instruções no manual do produto.

**Copyright** As informações contidas neste documento são de propriedade exclusiva da Inim Electronics S.r.l. Não é autorizada qualquer reprodução ou modificação sem a prévia autorização por parte da Inim Electronics S.r.l. Todos os direitos reservados.



### REEE seletiva)

#### Informações sobre a eliminação dos equipamentos eléctricos e electrónicos (aplicável nos Países com sistemas de recolha

O símbolo do bidão barrado presente na aparelhagem ou na embalagem indica que o produto deve ser recolhido separadamente dos outros detritos no final de sua vida útil. Portanto, o utilizador deverá entregar o equipamento cuja vida útil terminou em centros de recolha seletiva dos resíduos eletrotécnicos e electrónicos da própria zona. Como alternativa à gestão autónoma é possível entregar o equipamento a eliminar ao revendedor, ao adquirir um novo equipamento de tipo equivalente. Junto aos revendedores de produtos electrónicos cuja superfície de venda seja de pelo menos 400 m<sup>2</sup>, para além disso é possível entregar gratuitamente, sem obrigação de compra, os produtos electrónicos a eliminar com dimensões inferiores a 25 cm.

A recolha seletiva adequada para a ativação sucessiva da aparelhagem entregue à reciclagem, tratamento e eliminação compatível com o ambiente contribui para evitar possíveis efeitos negativos no próprio ambiente e para a saúde, favorecendo a reutilização e ou reciclagem dos materiais com os quais a aparelhagem é composta.



Dit symbol geeft de installateur naar de instructiehandleiding raadpleeg aan.

**Richtlijn 2014/53/EU** Hierbij verklaart INIM Electronics S.r.l. dat deze Previdia zijn met de fundamentele vereisten en andere pertinente voorschriften opgelegd door de richtlijn 2014/53/EU. Dit product mag in alle landen van de EU worden gebruikt.

**Documentatie voor de gebruikers** DPrestatieverklaringen, conformiteitsverklaringen en certificaten met betrekking tot de producten van

INIM Electronics S.r.l. kunt u gratis downloaden via de website [www.inim.it](http://www.inim.it), waar u naar de voorbehouden zone gaat en vervolgens "Certificaties" selecteert, ofwel vraagt u die aan op het e-mailadres [info@inim.it](mailto:info@inim.it) of via gewone post het adres aangegeven in deze handleiding.

U kunt de handleidingen gratis downloaden via de website [www.inim.it](http://www.inim.it), waar u naar de voorbehouden zone gaat en vervolgens "Handleidingen van de producten" selecteert.

**Garantie** Inim Electronics S.r.l. (Verkoper, Ons, wij) garanderen de originele koper dat dit product bij normaal gebruik vrij zal zijn van defecten in

materiaal en werkmanschap over een periode van 24 maanden.

Aangezien Inim Electronics dit product niet zelf installeert, en daardoor de mogelijkheid bestaat dat het gebruikt wordt met andere materialen niet goedgekeurd door Ons; geeft Inim Electronics geen garantie tegen verlies van kwaliteit, vermindering in prestatie van dit product of actuele beschadigingen tegen materialen, onderdelen of andere te vervangen goederen (verbruiksgoederen) die niet gemaakt of aanbevolen zijn door Inim Electronics. De verplichting en aansprakelijkheid van de verkoper in deze garantie is nadrukkelijk beperkt tot herstel of vervanging, (keuze van de verkoper) van producten die niet voldoen aan de door ons vooropgestelde specificaties. Op geen enkel moment kan Inim Electronics verantwoordelijk gehouden worden door de aankoper of een ander persoon voor verlies of beschadiging hetzij direct, indirect, ten gevolge van of incidentieel, inbegrepen zonder beperking door schade gederfde winst, gestolen goederen of schadevergoeding van een ander partij veroorzaakt door defecte producten of ten gevolge van onjuiste installatie of gebruik van dit product.

Dit product wordt met ingang van de keuringsdatum 24 maanden lang tegen eventuele defecten in de bewerking of het materiaal gedekt. De garantie dekt geen schade veroorzaakt door: onjuist gebruik of nalatigheid, schade veroorzaakt door weersinvloeden, vandalisme, slijtage.

Inim Electronics we behouden ons het recht voor om defecte producten naar ons inzien te repareren of te vervangen. De garantie is niet langer geldig als het defect te wijten is aan een onjuist gebruik of een gebruikswijze die niet in deze handleiding beschreven is. Raadpleeg het verkoopcontract voor overige informatie omtrent de garantie.

**Uitsluiting van garantie** Inim Electronics S.r.l. acht zich niet verantwoordelijk voor directe of indirecte schade aan personen of voorwerpen

veroorzaakt door het gebruik van het apparaat in andere omstandigheden dan voorzien.

De installatie van deze centrale moet in overeenstemming met de aanwijzingen van deze handleiding en de van kracht zijnde voorschriften, normen en reglementen op het gebied van brandbestrijding door ervaren personeel verricht worden.

**Copyright** De informatie van dit document is exclusief eigendom van Inim Electronics S.r.l.. Het kopiëren of wijzigen is verboden zonder toestemming

van Inim Electronics S.r.l.. Alle rechten zijn voorbehouden.



### AEEA inzamelingsystemen)

#### Informatie over de verwijdering van elektrische en elektronische apparatuur (van toepassing in landen met gescheiden

Het symbool van de doorgestreepte vuilnisbak op de apparatuur of de verpakking geeft aan dat het product aan het einde van zijn nuttige levensduur gescheiden van ander afval moet worden ingezameld. Daarom moet de gebruiker de apparatuur aan het einde van de levensduur ervan afgeven aan de daarvoor in aanmerking komende gemeentelijke centra voor de gescheiden inzameling van elektrotechnische en elektronisch afval. Als alternatief voor eigen beheer kunt u bij de aankoop van nieuwe apparatuur van een gelijkwaardig type de apparatuur waarover u wilt beschikken, aan uw dealer overdragen. Bovendien kunnen elektronische producten gratis en zonder enige verplichting tot aankoop aan de detailhandelaar worden geleverd die een verkoopoppervlakte van ten minste 400 m<sup>2</sup> hebben voor verwijdering van formaten van minder dan 25 cm.

Een adequate gescheiden inzameling met het oog op recycling, verwerking en milieuvriendelijke verwijdering van afgedankte apparatuur helpt mogelijke negatieve gevolgen voor het milieu en de gezondheid te voorkomen en bevordert het hergebruik en/of de recycling van de materialen waaruit de apparatuur is samengesteld.

## Download



It



En



Fr



Es



Pt



Nl



---

### Inim Electronics S.r.l.

ISO 9001 Quality Management  
certified by BSI with certificate number FM530352

Centobuchi, via Dei Lavoratori 10  
63076 Montepandone (AP), Italy  
Tel. +39 0735 705007 \_ Fax +39 0735 704912

info@inim.it \_ [www.inim.it](http://www.inim.it)

