

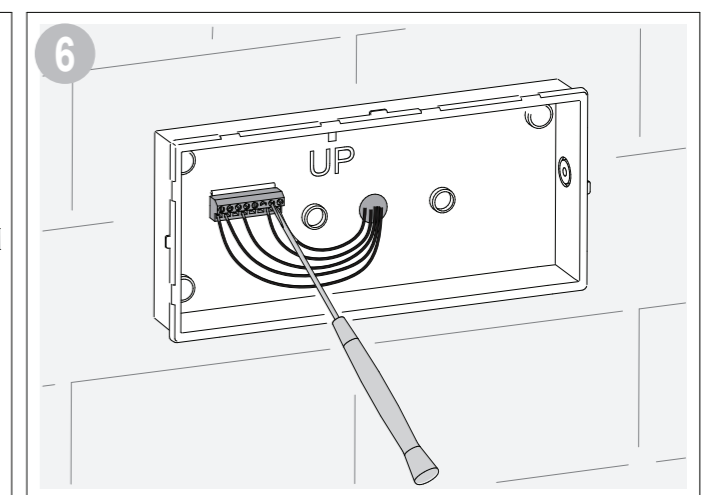
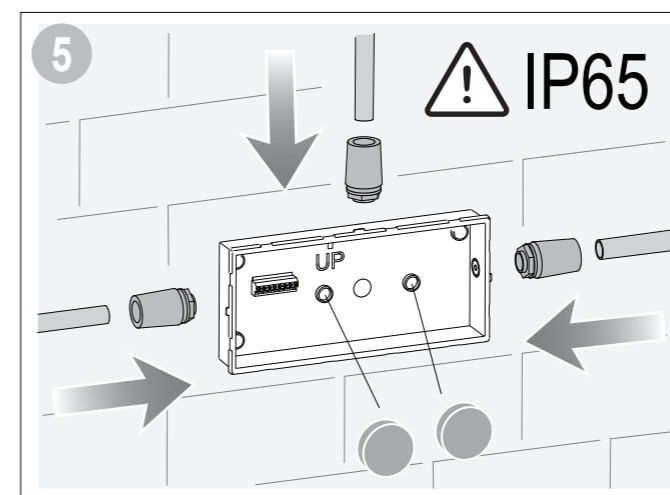
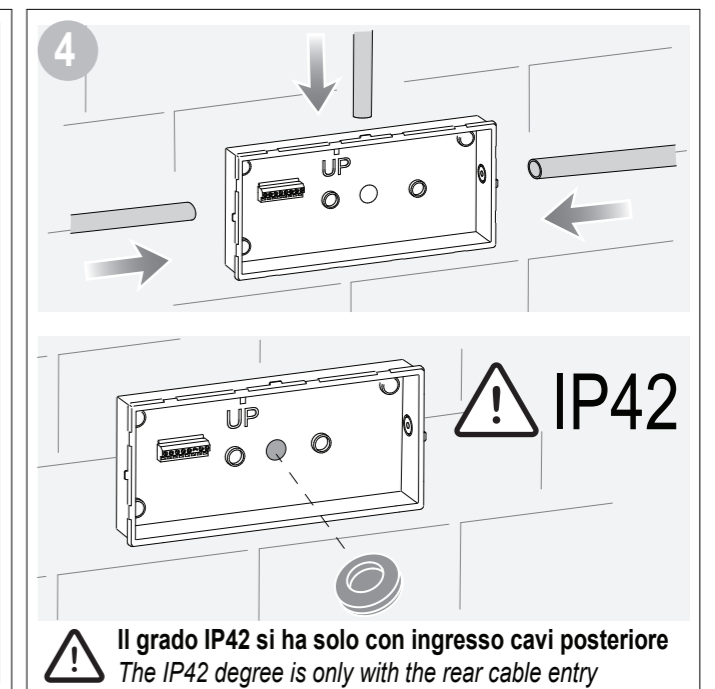
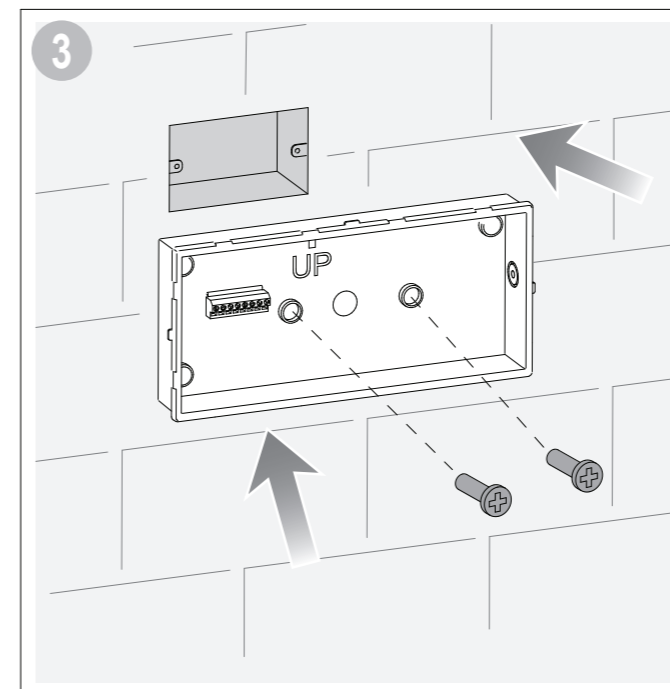
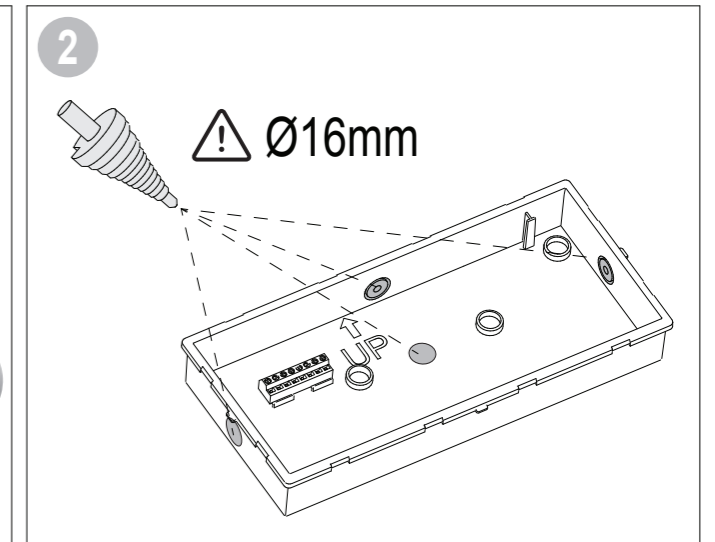
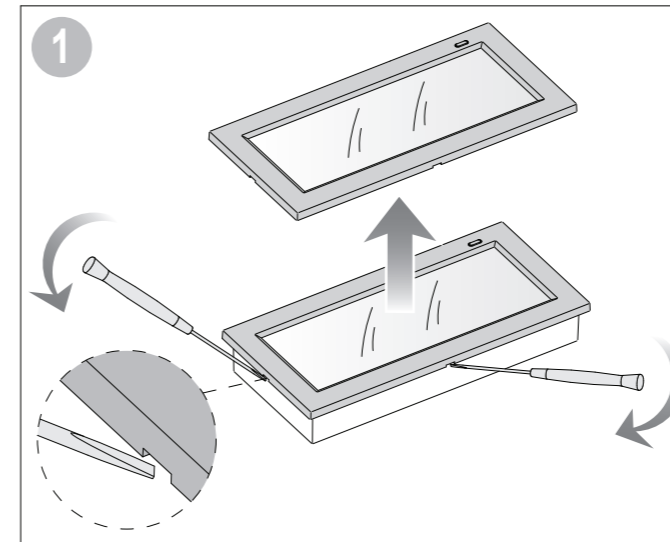
HP200

IP42-IP65

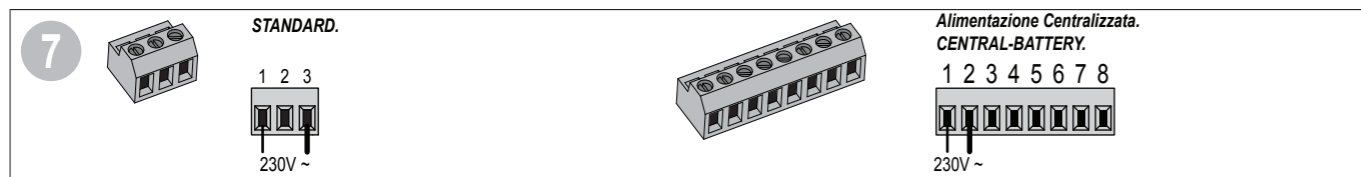


EN 60598-2-22; EN 60598-1; EN 62031; EN 62778; EN 61347-2-13;
EN 61347-2-7; EN 55015; EN 61547; EN 61000-3-2; EN 61000-3-3

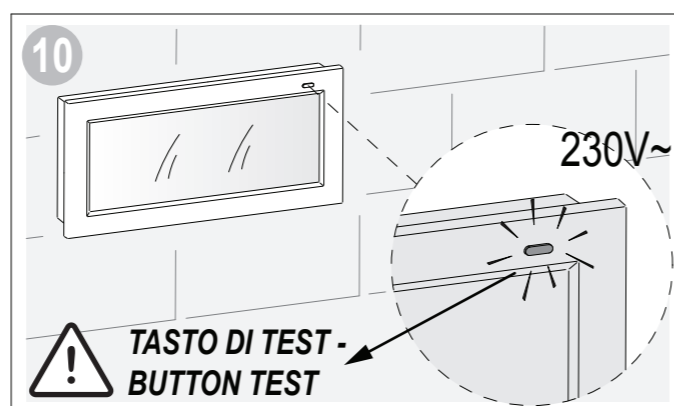
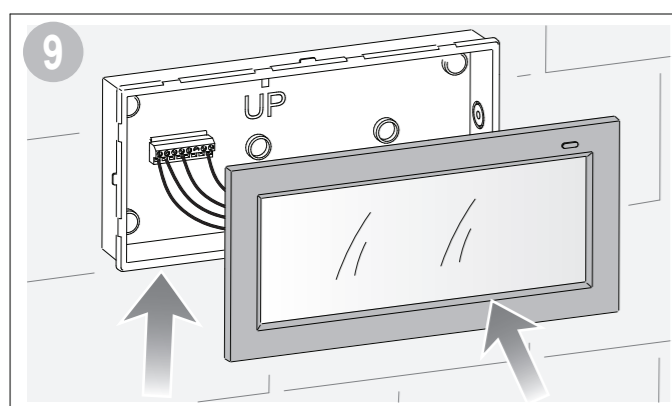
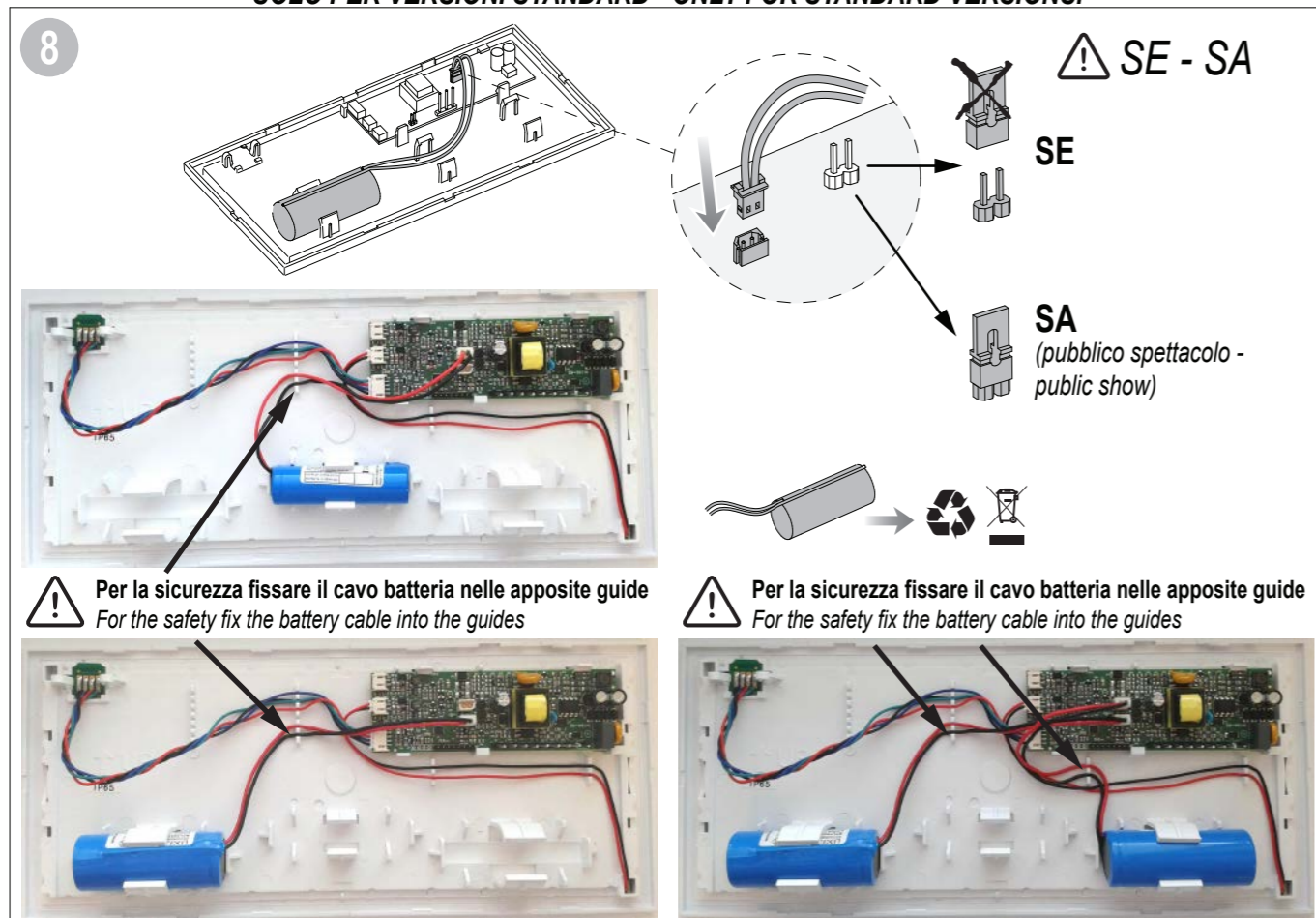
cod. HP200SE110242 - HP200SE240142 - HP200SE110542 - HP200SE240242 - HP200SE110265 - HP200SE240165 - HP200SE110565 - HP200SE240265 -
HP200LA180042 - HP200LA360042 - HP200LA180065 - HP200LA360065



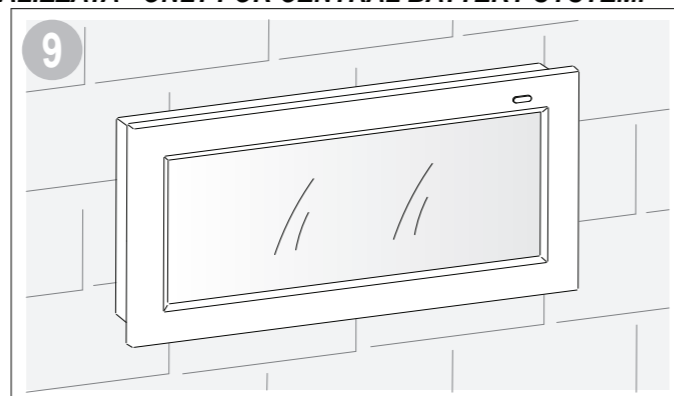
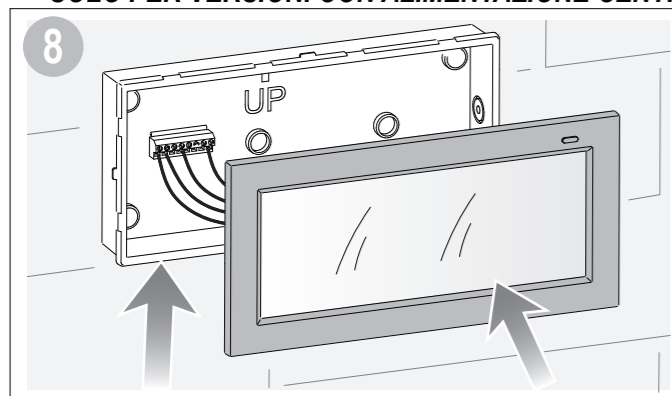
DCGIINIEHP200STANCBS-R160



SOLO PER VERSIONI STANDARD - ONLY FOR STANDARD VERSIONS.



SOLO PER VERSIONI CON ALIMENTAZIONE CENTRALIZZATA - ONLY FOR CENTRAL BATTERY SYSTEM.



I AVVERTENZE

- La sorgente luminosa è di tipo LED non sostituibile.
- Temperatura di funzionamento da 0° a 50°C.
- Sostituire la batteria quando non si raggiunge l'autonomia nominale dopo il corrispondente periodo di ricarica.
- Per l'eventuale sostituzione di batterie o altre riparazioni, rivolgersi ad un centro di assistenza tecnica autorizzato e richiedere l'utilizzo di ricambi originali. Il mancato rispetto di quanto sopra può compromettere la sicurezza dell'apparecchio.
- Il prodotto contiene batterie ricaricabili LiFePO4 che devono essere smaltite negli appositi cassonetti.

GB WARNING

- The light source is a non-replaceable LED.
- Operating temperature 0° to 50°C.
- Replace the battery when the nominal power is not reached after the corresponding charging period.
- For eventual replacement of batteries or any other repairs, contact an authorized service centre for assistance and request the use of original spare parts. Failure to comply with this recommendation could affect device safety.
- The product contains LiFePO4 rechargeable batteries that must be disposed of in the appropriate bins.

Solo per versioni STANDARD
SEGNALAZIONI LED
VERDE FISSO: Batteria in ricarica
ROSSO FISSO: Batteria scollegata

TASTO DI TEST
Mantenere premuto l'indicatore led con la punta di un cacciavite per testare l'accensione dell'apparecchio da batteria.

For STANDARD versions only
LED SIGNALS
SOLID GREEN: Battery charging
SOLID RED: Battery disconnected

TEST BUTTON
Hold down the LED indicator with the tip of a screwdriver to test device activation from the battery.

	230V 50Hz	COSφ				Maintained Non-Maint.	Im Non-Maint.	Im Maintained	IP	
HP200 S E 110242	120mA	0,06	20 LED x 0,1W	1,5h	3,2V 1,5Ah	N/M	180	-	42	12h
HP200 S E 240142	120mA	0,06	40 LED x 0,1W	1h	3,2V 1,5Ah	N/M	360	-	42	12h
HP200 S E 110542	120mA	0,06	20 LED x 0,1W	4h	3,2V 3,3Ah	N/M	180	-	42	24h
HP200 S E 240242	120mA	0,06	40 LED x 0,1W	2h	3,2V 3,3Ah	N/M	360	-	42	24h
HP200 S E 110265	120mA	0,06	20 LED x 0,1W	1,5h	3,2V 1,5Ah	N/M	180	-	65	12h
HP200 S E 240165	120mA	0,06	40 LED x 0,1W	1h	3,2V 1,5Ah	N/M	360	-	65	12h
HP200 S E 110565	120mA	0,06	20 LED x 0,1W	4h	3,2V 3,3Ah	N/M	180	-	65	24h
HP200 S E 240265	120mA	0,06	40 LED x 0,1W	2h	3,2V 3,3Ah	N/M	360	-	65	24h
HP200 LA 180042	15mA	0,65	20 LED x 0,1W	-	-	-	-	180	42	-
HP200 LA 360042	30mA	0,65	40 LED x 0,1W	-	-	-	-	360	42	-
HP200 LA 180065	15mA	0,65	20 LED x 0,1W	-	-	-	-	180	65	-
HP200 LA 360065	30mA	0,65	40 LED x 0,1W	-	-	-	-	360	65	-