

# SÉRIE 35

## HC35WE3R2

## HC35WE5R2

## HC35WE8R2



Cámara de pelota IP WDR IR MFZ  
de 3MP / 5MP / 8MP



OPERACIONAL	
Estándar de vídeo	NTSC/PAL
Sistema de escaneado	Progresivo
Sensor de imagen	HC35WE3R2: 1/2,7" CMOS HC35WE5R2/HC35WE8R2: 1/2,8" CMOS
Tamaño del sensor (Al x V)	HC35WE3R2: 4,608 mm x 2,592 mm HC35WE5R2: 5,184 mm x 3,888 mm HC35WE8R2: 5,568 mm x 3,132 mm
Número de píxeles (H x V)	HC35WE3R2: 2304 x 1296 HC35WE5R2: 2592 x 1944 HC35WE8R2: 3840 x 2160
Iluminación mín. (Color/ByN)	HC35WE3R2/HC35WE5R2: 0,005 Lux/F1.6 (Color,30 IRE), 0 Lux/F1.6 (IR ENCENDIDO) HC35WE8R2: 0,007 Lux/F1.6(color,30IRE), 0 Lux/F1.6 (IR ENCENDIDO)
Relación de señal/ruído	50 dB
Velocidad del obturador electrónico	1/8 ~ 1/32,000
Distancia IR	hasta 50m
Control de luz IR	IR inteligente (automático/manual)/apagado
Número de luz IR	4
Día / Noche	Automático (ICR) / Color / BW
Compensación de contraluz	WDR, BLC, HLC
Balance de blancos	Automático / Tungsteno / Fluorescente / Luz diurna / Sombra / Manual
Ganar control	0-100%
Rango dinámico ampliado	120 dB
Reducción de ruido	2D/3D DNR
Objetivo	2,7-13,5 mm, DC-Iris, F1.6-F3.3, MFZ
Ángulo de visión	HC35WE3R2: H:81°-24°, V:44°-14° HC35WE5R2: H:87°-25°, V:63°-19° HC35WE8R2: H:98°-31°, V:51°-17°
Enmascaramiento de privacidad	Apagado / Encendido (4 áreas)
Desempeñar	HC35WE3R2: No soportado HC35WE5R2/HC35WE8R2: Soportado
Almacenamiento local	Micro SD (hasta 256 GB)
Entradas/salidas de alarma	HC35WE3R2: No soportado HC35WE5R2/HC35WE8R2: 1 entrada / 1 salida
Rango panorámico	0°-360°
Rango de inclinación	0°-80°
Rango de rotación	0°-360°

\*Para obtener información detallada sobre la velocidad de fotogramas y la velocidad de bits, consulte la Guía del usuario.

\*\*Es posible que se requiera cierto desarrollo en casos de usuarios específicos para admitir algunos de estos protocolos en el campo a medida que maduran con el tiempo.

VÍDEO	
Compresión de vídeo	H.265 HEVC/H.264/MJPEG, Smart Codec
Resolución	HC35WE3R2 1º: 2304 x 1296 / 1920 x 1080 / 1280 x 720 2º: 704 x 576(PAL) / 704 x 480(NTSC) / 640 x 480 / 352 x 288(PAL) / 352 x 240(NTSC) 3º: 640 x 480 / 352 x 288(PAL) / 352 x 240(NTSC) / 320 x 240
	HC35WE5R2 1º: 2592 x 1944 / 2592 x 1520 / 1920 x 1080 / 1280 x 720 2º: 704 x 576(PAL) / 704 x 480(NTSC) / 640 x 480/352 x 288(PAL) / 352 x 240(NTSC) 3º: 1920 x 1080 (MAX 12 fps) / 640 x 480 / 352 x 288(PAL) / 352 x 240(NTSC) / 320 x 240
	HC35WE8R2 1º: 3840 x 2160 / 2592 x 1944 / 2592 x 1520 / 2560 x 1440 / 2304 x 1296 / 1920x1080 / 1280 x 720 2º: 704 x 576(PAL) / 704 x 480(NTSC) / 640 x 480 / 352 x 288(PAL) / 352 x 240(NTSC) 3º: 640 x 480 / 352 x 288(PAL) / 352 x 240(NTSC) / 320 x 240
Número de secuencias de vídeo	3 (2 para cifrado)
Secuencia de velocidad de fotogramas*	MÁXIMO 30 FPS
Tasa de bits*	HC35WE3R2: 100K ~ 6Mbps HC35WE5R2: 100K-12Mbps HC35WE8R2: 100K-16Mbps
AUDIO	
Compresión de audio	HC35WE3R2: No soportado HC35WE5R2/HC35WE8R2: G.711A/G.711U
Secuencia de audio	HC35WE3R2: No soportado HC35WE5R2/HC35WE8R2: 2 vías, dúplex completo
Interfaz de audio	HC35WE3R2: No soportado HC35WE5R2/HC35WE8R2: Entrada/salida de línea
RED	
Ethernet	10 Base-T/100 Base-TX Ethernet (RJ-45)
Navegadores web compatibles	Chrome/Edge
Sistema operativo compatible	Microsoft Windows 10
Protocolos**	IPv4, IPv6, TCP / IP, HTTP, HTTPS, RTSP / RTP / RTCP, IGMP / Multicast, SMTP, DHCP, NTP, DNS, QoS, SNMP, 802.1X, UDP, ICMP, ARP, TLS
Interoperabilidad	Perfil ONVIF G/S/T
Acceso máximo de usuarios	10 usuarios
Seguridad	Protección de cuenta de usuario y contraseña, HTTPS, filtro IP, autenticación Digest, solo TLS1.2, cifrado de flujo, AES128/256, SSH/Telnet cerrado, cumplimiento con PCIDSS
Idiomas admitidos	Árabe, Checo, Holandés, Inglés, Francés, Alemán, Italiano, Japonés, Coreano, Polaco, Portugués (Brasil), Ruso, Español, Turco

# SÉRIE 35 - CÁMARA DE PELOTA IP WDR IR MFZ DE 3MP / 5MP / 8MP

## EVENTOS / ANÁLISIS

<b>Análisis de vídeo integrado</b>	HC35WE3R2: Detección de Movimiento, Manipulación HC35WE5R2/HC35WE8R2: Contador de Personas, Merodeo Múltiple, Intrusión, Manipulación, Detección de Movimiento Inteligente (SMD), Detección de Movimiento
<b>Tipo de evento</b>	HC35WE3R2: Detección de movimiento de vídeo, Notificación de grabación HC35WE5R2/HC35WE8R2: Detección de movimiento de vídeo, Entrada de alarma, Notificación de grabación, Manipulación
<b>Vinculación de eventos</b>	HC35WE3R2: Notificación de eventos mediante correo electrónico y tarjeta MicroSD HC35WE5R2/HC35WE8R2: Notificación de eventos mediante salida digital, correo electrónico y tarjeta MicroSD
<b>Region de interes</b>	8

## ELÉCTRICO

<b>Fuente de alimentación</b>	DC12V, PoE (IEEE 802.3af) (Clase 0)
<b>Consumo eléctrico (Max)</b>	HC35WE3R2: MÁX. 5.5W HC35WE5R2: MÁX. 6.11 W HC35WE8R2: MÁX. 6.7W

## MECÁNICO

<b>Dimensiones</b>	Ø126,1 mm x 114,0 mm (Ø4,96" x 4,49")
<b>Peso del producto</b>	0,98 kg (2,16 lb)
<b>Peso del paquete</b>	1,1 kg (2,43 lb)
<b>Cuerpo material</b>	Carcasa de aluminio fundido a presión
<b>Color</b>	Cuerpo de la cámara: RAL 9003 (blanco señal) Frontal/revestimiento de la lente: Pantone Black

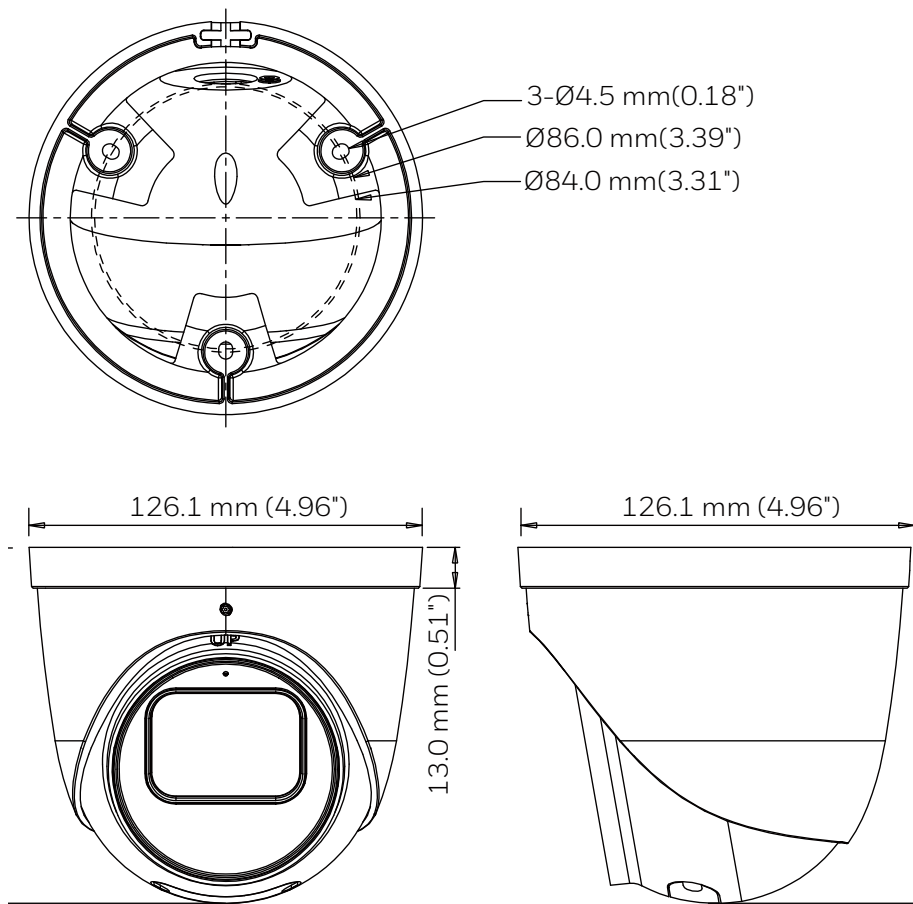
## AMBIENTALES

<b>Temperatura de funcionamiento</b>	Temperatura de inicio: -40°C ~ 60°C (-40°F ~ 140°F) Temperatura de trabajo: -40°C ~ 60°C (-40°F ~ 140°F) (IR apagado)
<b>Humedad relativa</b>	< 90 %, sin condensación
<b>Protección de ingreso</b>	IP66/IP67

## REGULATORIAS

<b>Emisiones</b>	FCC PARTE 15, CE (EN 55032), Cumple con RCM y UKCA
<b>Inmunidad</b>	CE (EN 50130-4), cumple con RCM y UKCA
<b>Seguridad</b>	UL LISTADO EN UL/CSA 62368-1, CE (EN 62368-1), cumple con RCM y UKCA
<b>RoHS</b>	CE (EN 63000), EAU (Decreto del Gabinete No.10 de 2017)
<b>País de origen</b>	Vietnam

## DIMENSIONES



# SÉRIE 35 - CÁMARA DE PELOTA IP WDR IR MFZ DE 3MP / 5MP / 8MP

## ACCESORIOS RECOMENDADOS Y PEDIDOS

SYSTEM INTEGRATION*		SOPORTES Y ACCESORIOS OPCIONALES**	
Pro-Watch NVR	Up to 256 IP channels RAID5 / 6 Enterprise NVR	HA35PMC02	35S MFZ Camera Cap, 1.5NPT Male
MAXPRO NVR PE	Up to 128 IP channels RAID5 / 6 Enterprise NVR	HA35CLM01	Base de montaje en techo con adaptador Serie 35
MAXPRO NVR SE	Up to 64 IP channels System NVR	HA35CLM02	Extensión para montaje en techo Serie 35, 252 mm
MAXPRO NVR XE	Up to 16 IP channels System NVR	HA60JCBH1	Caja de conexiones domo Serie 60
MAXPRO NVR SOFTWARE	Up to 128 IP channels Recording Software	HA60WLMB1	Soporte de montaje en pared cámara PTZ Serie 60, 1,5NPT, hembra
ADPRO NVR FASTTRACE 2E	Up to 32 IP channels with up to 32 VA channels NVRs	HA60PLMZ	Adaptador de montaje en poste 60S
ADPRO NVR iFT-E	Up to 32 IP channels with up to 32 VA channels NVRs	HA60CNMZ	Adaptador de montaje en esquina 60S
ADPRO NVR iFT	Up to 32 IP channels or 16 IP channels with up to 16 VA channels NVRs	HA35JCBHA1	Caja todo en uno 35S
ADPRO NVR iFT GATEWAY	4 IP channels + 4 VA channels		
Honeywell DVM	Support with Honeywell DVM R710.1 (and later maintenance releases)		
30 Series NVR	Integration with 30 Series NVR		
35 Series NVR	Integration with 35 Series NVR		

\*\*Los accesorios de montaje no se incluyen con la cámara y se deben pedir por separado. Consulte la matriz de referencias cruzadas o la hoja de datos de accesorios para obtener información detallada.

\* Consulte la matriz de integración de NVR para obtener más información.

PEDIDOS	
HC35WE3R2	Cámara de pelota IR MFZ de 3MP, WDR 120dB, 2,7-13,5 mm, PoE, DC12V
HC35WE5R2	Cámara de pelota IR MFZ de 5MP, WDR 120dB, 2,7-13,5 mm, PoE, DC12V, Entrada/salida de audio y alarma
HC35WE8R2	Cámara de pelota IR MFZ de 8MP, WDR 120dB, 2,7-13,5 mm, PoE, DC12V, Entrada/salida de audio y alarma

### Para mais informações:

[www.security.honeywell.com/es](http://www.security.honeywell.com/es)

Email: [seguridad@honeywell.com](mailto:seguridad@honeywell.com)

[buildings.honeywell.com/security](http://buildings.honeywell.com/security)

### Honeywell Commercial Security

Calle María de Portugal 3-5

28050 - Madrid

España

Tel: +34 902 667 800

[www.honeywell.com](http://www.honeywell.com)



HEVC Advance™

ONVIF y el logo de ONVIF son marcas comerciales de ONVIF Inc.

El logo de HEVC Advance es una marca registrada de HEVC Advance

Honeywell se reserva el derecho de realizar cambios en el diseño o en las especificaciones del producto sin previo aviso.

HSV-HC35WExR2-02-ES-ES(0723)DS-T  
© 2023 Honeywell International Inc.

**Honeywell**