

SÉRIE 35

HC35W25R3



Cámara microdomo IP WDR IR de 5 MP



OPERACIONAL	
Estándar de vídeo	NTSC/PAL
Sistema de escaneado	Progresivo
Sensor de imagen	1/2,8" CMOS
Tamaño del sensor (Al x V)	5,184 mm x 3,888 mm
Número de píxeles (H x V)	2592 x 1944
Iluminación mín. (Color/ByN)	0,007 Lux/F2.0 (Color, 30 IRE), 0 Lux/F2.0 (IR ENCENDIDO)
Relación de señal/ruido	50 dB
Velocidad del obturador electrónico	1/8 ~ 1/32,000
Distancia IR	hasta 30m
Control de luz IR	IR inteligente (automático/manual)/apagado
Número de luz IR	12
Día / Noche	Automático (ICR) / Color / BW
Compensación de contraluz	WDR, BLC, HLC
Balance de blancos	Automático / Tungsteno / Fluorescente / Luz diurna / Sombra / Manual
Ganar control	0-100%
Rango dinámico ampliado	120 dB
Reducción de ruido	2D / 3D DNR
Objetivo	2,8 mm, Iris Fijo, F2.0
Ángulo de visión	H:88°, V:65°
Enmascaramiento de privacidad	Apagado / Encendido (4 áreas)
Desempeñar	Soportado
Almacenamiento local	Micro SD (hasta 256 GB)
Entradas/salidas de alarma	1 entrada / 1 salida
Rango panorámico	0°-90°
Rango de inclinación	0°-70°
Rango de rotación	0°-360°

VÍDEO	
Compresión de vídeo	H.265 HEVC / H.264 / MJPEG, Smart Codec
Resolución	1°: 2592 x 1944 / 2592 x 1520 / 1920 x 1080 / 1280 x 720 2°: 704 x 576(PAL) / 704 x 480(NTSC) / 640 x 480 / 352 x 288(PAL) / 352 x 240(NTSC) 3°: 1920 x 1080 (MAX 12fps) / 640 x 480 / 352 x 288(PAL) / 352 x 240(NTSC) / 320 x 240
Número de secuencias de vídeo	3 (2 para cifrado)
Secuencia de velocidad de fotogramas*	MÁXIMO 30 fps
Tasa de bits*	100K-12Mbps

*Para obtener información detallada sobre la velocidad de fotogramas y la velocidad de bits, consulte la Guía del usuario.

**Es posible que se requiera cierto desarrollo en casos de usuarios específicos para admitir algunos de estos protocolos en el campo a medida que maduran con el tiempo.

AUDIO	
Compresión de audio	G.711A / G.711U
Secuencia de audio	2 vías, dúplex completo
Interfaz de audio	Entrada/salida de línea, micrófono
RED	
Ethernet	10 Base-T/100 Base-TX Ethernet (RJ-45)
Navegadores web compatibles	Chrome/Edge
Sistema operativo compatible	Microsoft Windows 10
Protocolos**	IPv4, IPv6, TCP / IP, HTTP, HTTPS, RTSP / RTP / RTCP, IGMP / Multicast, SMTP, DHCP, NTP, DNS, QoS, SNMP, 802.1X, UDP, ICMP, ARP, TLS
Interoperabilidad	Perfil ONVIF G/S/T
Acceso máximo de usuarios	10 usuarios
Seguridad	Protección de cuenta de usuario y contraseña, HTTPS, filtro IP, autenticación Digest, solo TLS1.2, cifrado de flujo, AES128/256, SSH/Telnet cerrado, cumplimiento con PCIDSS
Idiomas admitidos	Árabe, Checo, Holandés, Inglés, Francés, Alemán, Italiano, Japonés, Coreano, Polaco, Portugués (Brasil), Ruso, Español, Turco
EVENTOS / ANÁLISIS	
Análisis de vídeo integrado	People Counter, Multi Loitering, Intrusion, Tampering, Smart Motion Detection (SMD), Motion Detection
Tipo de evento	Video motion detection, Alarm input, Recording notification, Tampering
Vinculación de eventos	Event notification using digital output, Email and MicroSD card
Region de interes	8
ELÉCTRICO	
Fuente de alimentación	DC12V, PoE (IEEE 802.3af) (Clase 0)
Consumo eléctrico (Max)	Max 4.2 W
MECÁNICO	
Dimensiones	104,9 mm x 104,9 mm x 63,3 mm (4,13" x 4,13" x 2,49")
Diámetro de la cúpula	Ø 56,4 mm (2,22")
Peso del producto	0,55 kg (1,21 lb)
Peso del paquete	0,65 kg (1,43 lb)
Cuerpo material	Carcasa de aluminio fundido a presión
Color	Cuerpo de la cámara: RAL 9003 (blanco señal) Frontal/revestimiento de la lente: Pantone Black
AMBIENTALES	
Temperatura de funcionamiento	Temperatura de inicio: -40°C ~ 60°C (-40°F ~ 140°F) Temperatura de trabajo: -40°C ~ 60°C (-40°F ~ 140°F) (IR apagado)
Humedad relativa	< 90 %, sin condensación
Protección de ingreso	IP66/IP67
Resistencia a impactos	IK10

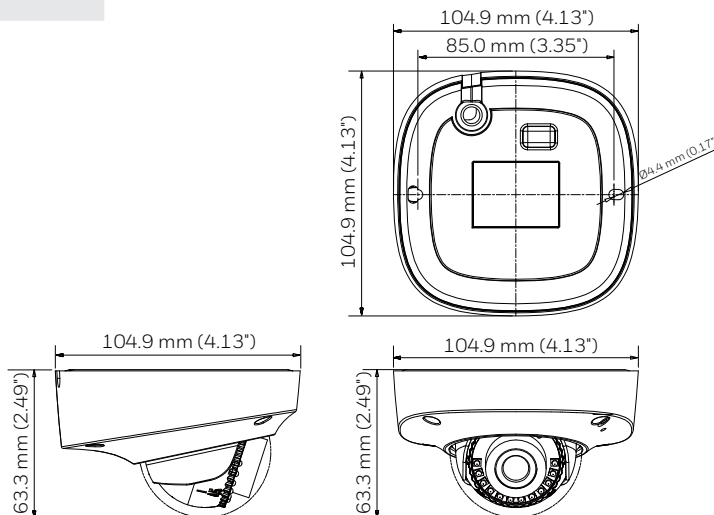
Honeywell

SÉRIE 35 - CÁMARA MICRODOMO IP WDR IR DE 5 MP

REGULATORIAS

Emisiones	FCC PARTE 15, CE (EN 55032), Cumple con RCM y UKCA
Inmunidad	CE (EN 50130-4), cumple con RCM y UKCA
Seguridad	UL LISTADO EN UL/CSA 62368-1, CE (EN 62368-1), cumple con RCM y UKCA
RoHS	CE (EN 63000), EAU (Decreto del Gabinete No.10 de 2017)
País de origen	Vietnam

DIMENSIONES



ACCESORIOS RECOMENDADOS Y PEDIDOS

COMPATIBILIDAD DEL SISTEMA*

Pro-Watch NVR	NVR empresarial con un máximo de 256 canales IP RAID5/6
MAXPRO NVR PE	NVR empresarial con un máximo de 128 canales IP RAID5/6
MAXPRO NVR SE	Sistema NVR con un máximo de 64 canales IP
MAXPRO NVR XE	Sistema NVR con un máximo de 16 canales IP
Software MAXPRO NVR	Software de grabación de hasta 128 canales IP
ADPRO NVR FASTTRACE 2E	Hasta 32 canales IP con NVR de hasta 32 canales VA
ADPRO NVR iFT-E	Hasta 32 canales IP con NVR de hasta 32 canales VA
ADPRO NVR iFT	Hasta 32 canales IP o 16 canales IP con NVR de hasta 16 canales VA
ADPRO NVR iFT GATEWAY	4 canales IP + 4 canales VA
Honeywell DVM	Compatibilidad con Honeywell DVM con Honeywell DVM R7.10.1 (y versiones de mantenimiento posteriores)
SERIE 30 NVR	Integración con NVR Serie 30
SERIE 35 NVR	Integración con NVR Serie 35

* Consulte la matriz de integración de NVR para obtener más información.

Para mais informações:

www.security.honeywell.com/es
 Email: seguridad@honeywell.com
buildings.honeywell.com/security

Honeywell Commercial Security

Calle María de Portugal 3-5
 28050 - Madrid
 España
 Tel: +34 902 667 800
www.honeywell.com

SOPORTES Y ACCESORIOS OPCIONALES**

HA60JCBH1	Caja de conexiones domo Serie 60
HA60PLMZ	Adaptador de montaje en poste 60S
HA60CNMZ	Adaptador de montaje en esquina 60S
HA35JCBHA1	Caja todo en uno 35S

** Los accesorios de montaje no se incluyen con la cámara y se deben pedir por separado. Consulte la matriz de referencias cruzadas o la hoja de datos de accesorios para obtener información detallada.

PEDIDOS

HC35W25R3	Cámara microdomo IR de 5 MP, WDR 120dB, 2,8 mm, POE, 12 V CC, entrada/salida de audio y alarma, IK10
-----------	--



HEVC Advance™

ONVIF y el logo de ONVIF son marcas comerciales de ONVIF Inc.
 El logo de HEVC Advance es una marca registrada de HEVC Advance
 Honeywell se reserva el derecho de realizar cambios en el diseño o en las especificaciones del producto sin previo aviso.

HSV-HC35W25R3-02-ES-ES(0723)DS-T
 © 2023 Honeywell International Inc.

Honeywell