

# SERIE 30 HC30W45R2

Cámara minidomo IP reforzada WDR IR de 5 MP



## OPERATIVAS

Estándar de vídeo	NTSC/PAL
Sistema de escaneado	Progresivo
Sensor de imagen	CMOS progresivo de 1/2.7"
Número de píxeles (H x V)	2560(H) x 1920(V)
Iluminación mínima	0.035 lux color a F1.4, 0 lux B/N con LEDs IR activados a F1.4
Relación señal/ruido	> 55 dB
Velocidad del obturador electrónico	1/5 ~ 1/32 000
Distancia IR	Hasta 30 m (98 pies) de distancia
Control de luz IR	IR inteligente (Automático/Manual) Apagado
Número de luz IR	2
Día/noche	Auto/Día/Noche/Programación
Compensación de contraluz	WDR, HLC
Balance de blancos	Automático/Fijo Actual/Manual
Control de ganancia	0-100%
Rango dinámico ampliado	120 dB
Reducción de ruido	RRD 3D
Zonas privadas	Desactivado / Activado (5 áreas)
Detección de movimiento	Detección de movimiento/Detección de intrusión/ Detección de personas
Detección de manipulación	Detección de manipulación/imagen demasiado oscura detección/detección de imagen demasiado brillante/Detección de imagen demasiado borrosa
Área de interés	Asistencia
Lente	2.8 mm~12 mm, MFZ, F1.4~F2.8
Ángulo de visión	H: 88°-30°, V: 65°-23° a 5 MP H: 93°-32°, V: 51°-18° a 4 MP

## VÍDEO

Compresión de vídeo	H.265/H.264/códec inteligente/MJPEG
Resolución	(5 MP) 2560x1920/2048x1536/ 1600x1200/1280x960/800x600/640x480; (4 MP) 2688x1520/1920x1080/1600x904/ 1280x720/640x360
Velocidad de fotogramas	Secuencia principal: 5 M/4 M (1 ~ 25/30 fps); *Hasta 30 fps a 5 M solo bajo H.265 Secuencia secundaria: 800x600 (1 ~ 25/30 fps); Tercera secuencia: VGA (1 ~ 25/30 fps)
Control de velocidad de bits	Velocidad de bits limitada/Calidad fija
Velocidad de bits	20 K ~ 40 Mbps

## RED

Ethernet	10 Base-T/100 Base-TX Ethernet (RJ-45)
Navegadores web compatibles	Chrome 71+, Internet Explorer 11.0+
SO COMPATIBLES	Microsoft Windows 7/10
Protocolos*	IPv4, IPv6, TCP/IP, HTTP, HTTPS, UPnP, RTSP/RTP/RTCP, IGMP, SMTP, DHCP, NTP, DNS, DDNS, CoS, QoS, SNMP, 802.1X, UDP, ICMP, ARP, TLS
Interoperabilidad	Perfil ONVIF G/S
Accesos de usuario máximos	10 usuarios
Seguridad	Protección de cuenta de usuario y contraseña, HTTPS, filtro IP, autenticación Digest, solo TLS1.2, cifrado de transmisión, AES-128/256, SSH/Telnet cerrado, conforme con PCIDSS
Evento	Notificación de eventos utilizando HTTP, SMTP, servidor NAS y tarjeta MicroSD Carga de archivos mediante HTTP, SMTP, servidor NAS y tarjeta MicroSD
Micro SD	Ranura para tarjeta Micro SD/SDHC/SDXC (256 GB)

## ELÉCTRICAS

Fuente de alimentación	DC12V, PoE (IEEE 802.3af) (Clase 0)
Consumo eléctrico	MÁX 12.95 W

## MECÁNICAS

Dimensiones	Ø133.3 mm x 99.8 mm (Ø5.25" x3.93")
Peso del producto	0.76 kg
Peso embalado	1.1 kg
Material	Carcasa de aluminio fundido con recubrimiento
Color exterior	RAL 120-1 (Lyric White)

## MEDIOAMBIENTALES

Temperatura de funcionamiento	Durante el arranque: -10°C ~ 60°C (14°F ~ 140°F) En funcionamiento: -30°C ~ 60°C (-22°F ~ 140°F)
Humedad relativa	Menos del 90% (sin condensación)
Protección contra entrada de agua y polvo	IP66
Resistencia a actos vandálicos	IK10

## NORMATIVAS

Emisiones	FCC, PARTE 15B; EN 55032, EN 61000-6-3
Inmunidad	EN 50130-4
Seguridad	UL 62368-1, EN 62368-1
ROHS	EN 50581
País de origen	Taiwán

\*Es posible que se precise realizar desarrollar programación a medida en casos de usuarios específicos para admitir algunos de estos protocolos sobre el terreno a medida que maduren con el paso del tiempo.

**Honeywell**

# SERIE 30 CÁMARA MINIDOMO IP REFORZADA WDR IR DE 5 MP

## COMPATIBILIDAD DE LOS SISTEMAS

MAXPRO NVR PE	NVR empresarial con hasta 128 canales IP RAID5/6
MAXPRO NVR SE	Sistema NVR con hasta 64 canales IP
MAXPRO NVR XE	Sistema NVR con hasta 16 canales IP
SOFTWARE MAXPRO NVR	Software de grabación para hasta 128 canales IP
ADPRO NVR FASTTRACE 2E	Hasta 32 canales IP con NVRs de hasta 32 canales VA o hasta 20 canales analógicos híbridos
ADPRO NVR IFT-E	Hasta 32 canales IP con NVRs de hasta 32 canales VA
ADPRO NVR IFT	Hasta 32 canales IP o 16 canales IP con NVRs de hasta 32 canales VA
ADPRO NVR EFT	Hasta 16 canales IP con NVRs de hasta 8 canales VA o hasta 16 canales analógicos híbridos
ADPRO NVR IFT GATEWAY	4 canales IP + 4 canales VA
HEN*4	NVRs Serie Performance 8/16/32/64 canales (H.264 y H.265)
HEN*3	NVRs Serie Performance 4/8/16 canales (H.264 y H.265)

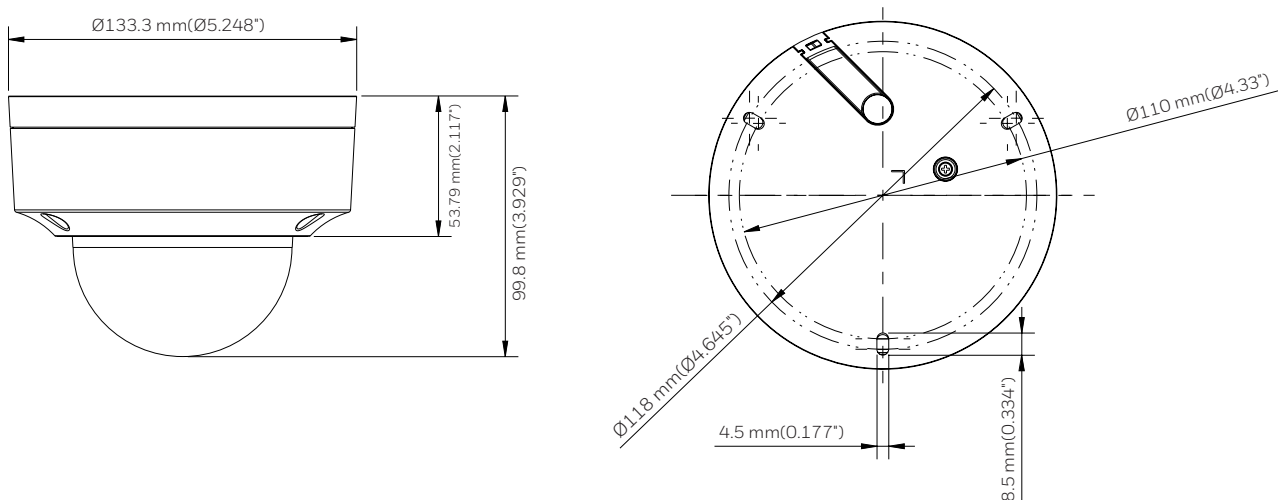
## SOPORTES Y ACCESORIOS

HQA-BB2		Caja de conexiones
HQA-BB4		Caja de conexiones
HQA-PM2		Adaptador para montaje en poste con HQA-BB2/HQA-BB4

## PEDIDOS

HC30W45R2	Cámara domo en red de 5 MP, TDN, WDR, CMOS de 1/2.7", Lente MFZ de 2.8 mm-12 mm, 2 LEDs IR, H.265, PoE, IP66/IK10
-----------	-------------------------------------------------------------------------------------------------------------------

## DIMENSIONES



### Más información en:

[www.security.honeywell.com/es](http://www.security.honeywell.com/es)  
Email : [seguridad@honeywell.com](mailto:seguridad@honeywell.com)

### Honeywell Commercial Security

Josefa Valcárcel, 24  
28027 - Madrid  
España  
Tel: +34 902 667 800  
[www.honeywell.com](http://www.honeywell.com)

ONVIF y el logotipo de ONVIF son marcas registradas de ONVIF Inc.  
Honeywell se reserva el derecho de realizar cambios en el diseño o especificaciones del producto sin previo aviso.

HSV-HC30W45R2-02-ES(0719)DS-T  
© 2019 Honeywell International Inc.

THE  
FUTURE  
IS  
WHAT  
WE  
MAKE IT

**Honeywell**