

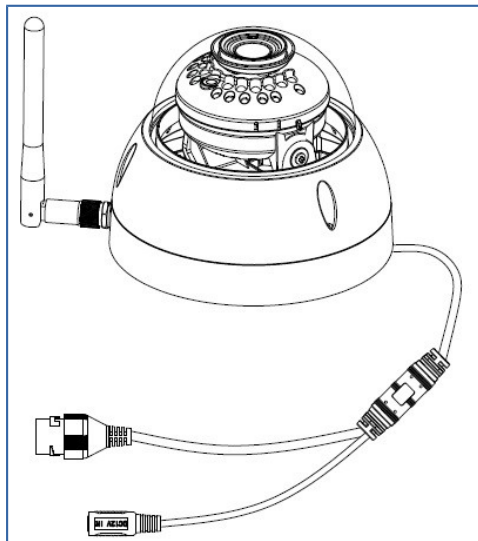


Guía de inicio rápido de la cámara de domo Wi-Fi, anti-vandalismo de Dahua

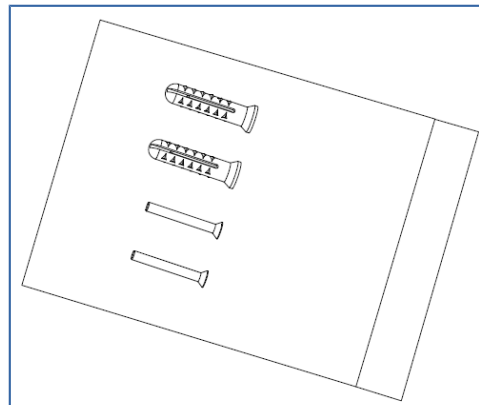
V 1.0.0

Dahua Technology CO., LTD

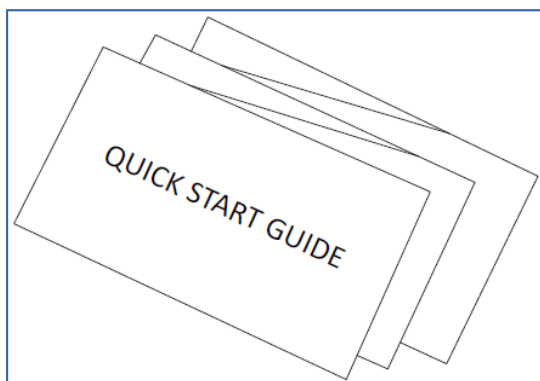
1 Contenido



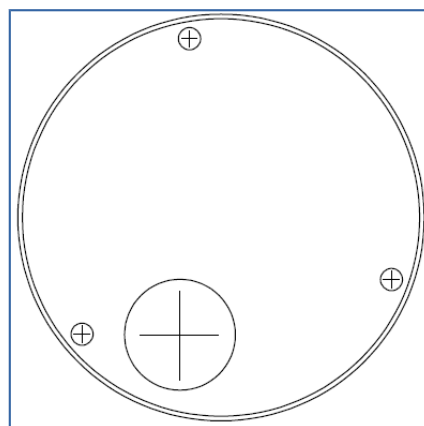
1 cámara



1 bolsa con tornillos



1 Guía de inicio rápido



1 plantilla de instalación

2 Apariencia del producto

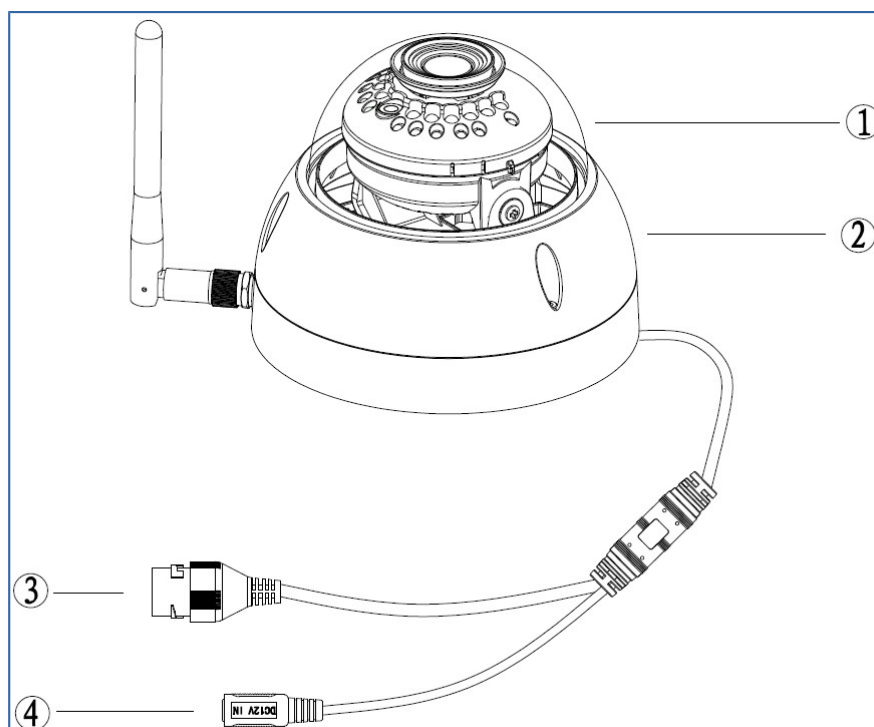


Figura 2-1

Consulte la hoja siguiente para obtener más detalles sobre la cámara.

Núm.	Nombre
1	Cubierta del domo
2	Cubierta exterior del domo
3	Puerto de red
4	Puerto de alimentación

Hoja 2-1

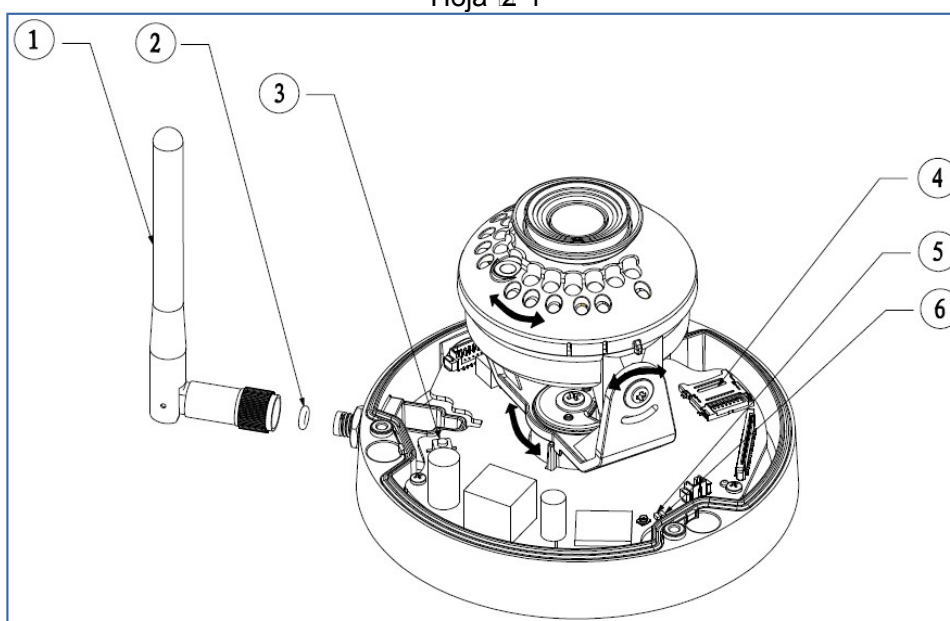


Figura 2-2

Consulte la hoja siguiente para obtener más detalles sobre cada uno de los componentes.

Núm.	Nombre
1	Antena de sistema inalámbrico

Núm.	Nombre
2	Aro impermeable
3	Botón de Reinicio/WPS
4	Ranura de la tarjeta microSD
5	Luz indicadora 1
6	Luz indicadora 2

Hoja 2-2

Nota:

Para reiniciar el dispositivo, mantenga pulsado el botón durante 8 segundos y la luz se apagará; para usar la función WPS, haga una pulsación breve.

Consulte la hoja siguiente para conocer los detalles sobre el estado de la luz indicadora.

Estado de la luz indicadora	Estado del dispositivo
Luz roja encendida	Arranque
Luz verde parpadeante lenta	Arranque finalizado, esperando configuración wifi. Entrando en el estado de configuración inteligente.
Luz verde parpadeante rápida	Configuración inteligente wifi en progreso, incluye WPS, entorno de gestión, etc.
Luz verde encendida	Conexión wifi correcta y funcionando con normalidad.
Luz roja y luz verde parpadeantes alternativamente	Actualización del dispositivo
Luz roja parpadeante lenta	Error en la conexión a la red o desconexión después de haberse conectado correctamente.
Luz roja parpadeante rápida	Mal funcionamiento del dispositivo, error durante el arranque; alarma o mal funcionamiento de la tarjeta SD

Hoja 2-3

3 Funcionamiento usando la aplicación Easy4ip

Paso 1

Encienda la cámara usando el adaptador eléctrico.

Paso 2

Conecte su smartphone a su red wifi. Escanee el código QR de la aplicación “Easy4ip” que se encuentra en la caja y descargue e instale la aplicación Easy4ip.

Paso 3

Ejecute la aplicación Easy4ip (usamos de ejemplo un dispositivo iOS) e inicie sesión en la aplicación (deberá registrarse la primera vez que la use).

Paso 4

Toque sobre el signo “+” para agregar dispositivos.

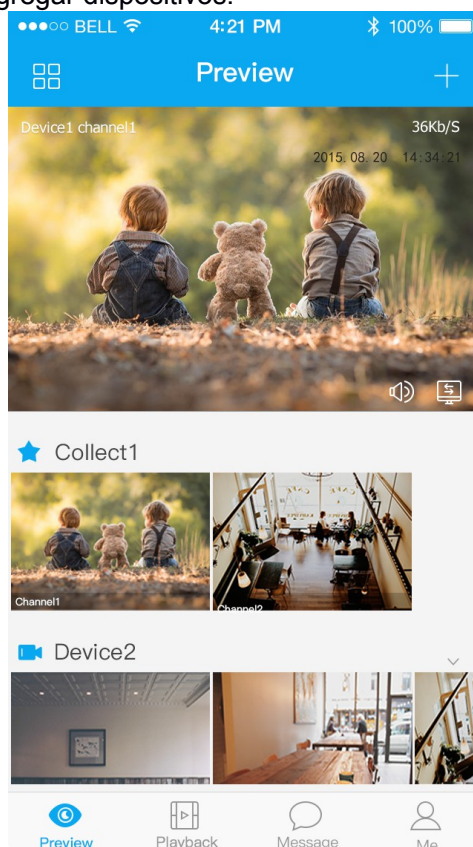


Figura 3-3

Paso 5
Seleccione "Inalámbrico".



Figura 3-4

Paso 6
Ponga un nombre a la cámara y escanee el código QR de la cámara.

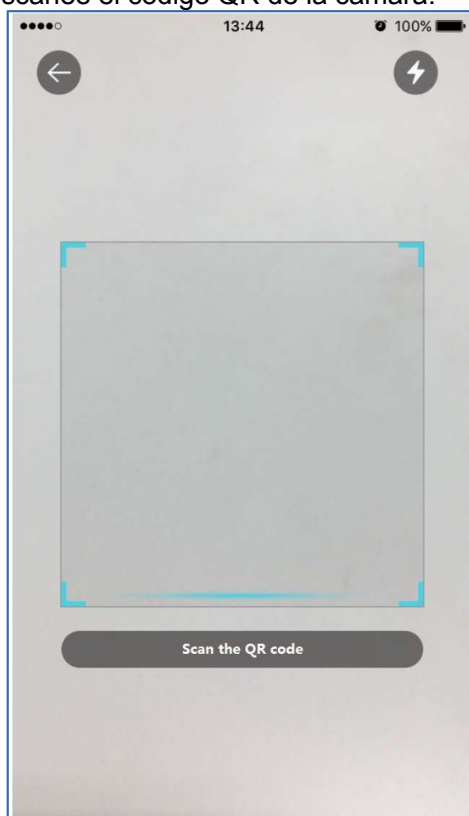


Figura 3-5

Paso 7
Introduzca la contraseña wifi.

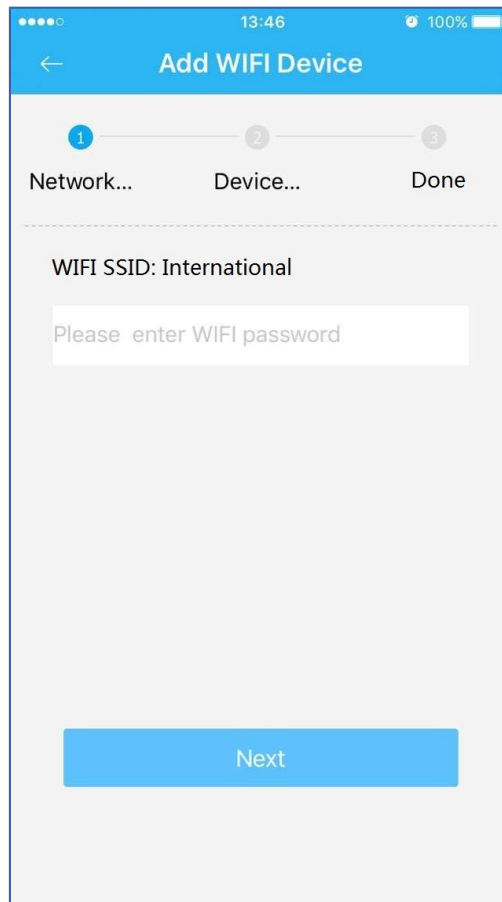


Figura 3-6

Paso 8

Espere 60 s para que finalice la conexión wifi.

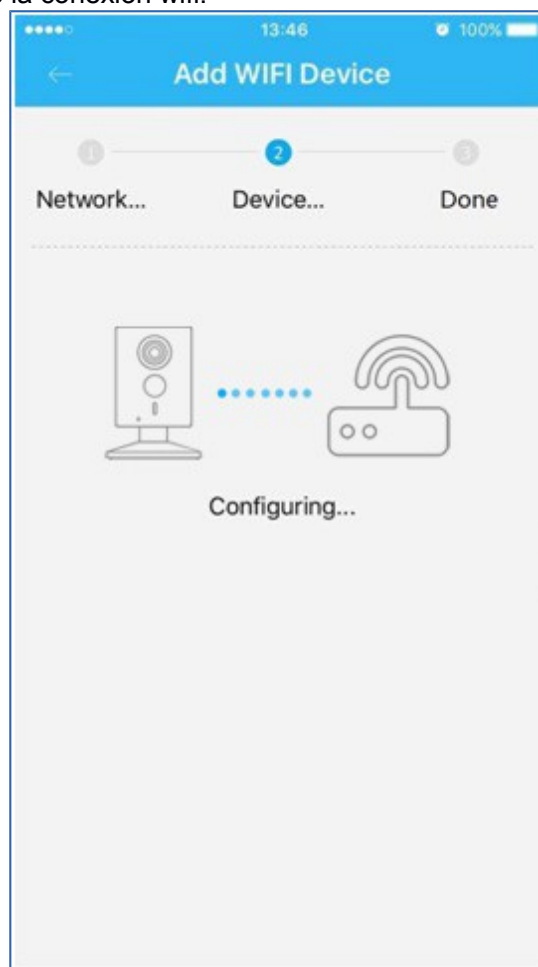


Figura 3-7

Nota: si desea cambiar la señal wifi, reinicie la cámara con la configuración de fábrica y repita los pasos del 5 al 8;

4 Funcionamiento utilizando la aplicación DMSS

Paso 1

Encienda la cámara.

Paso 2

Conecte su iPhone a la señal wifi.

Paso 3

Ejecute la aplicación DMSS (descargada desde APP Store) y seleccione el administrador de dispositivos.

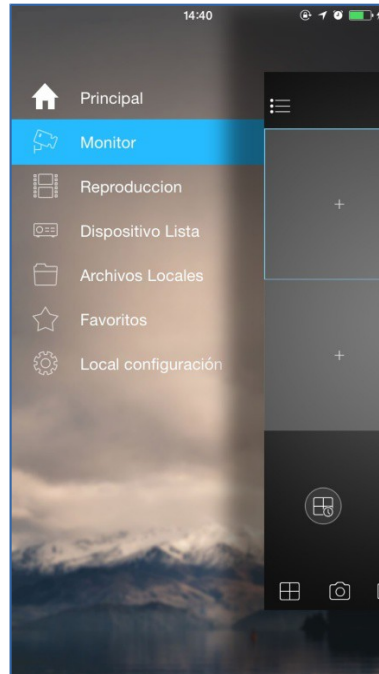


Figura 4-8

Paso 4

Haga clic sobre el signo “+” y, a continuación, elija “Configuración wifi”.

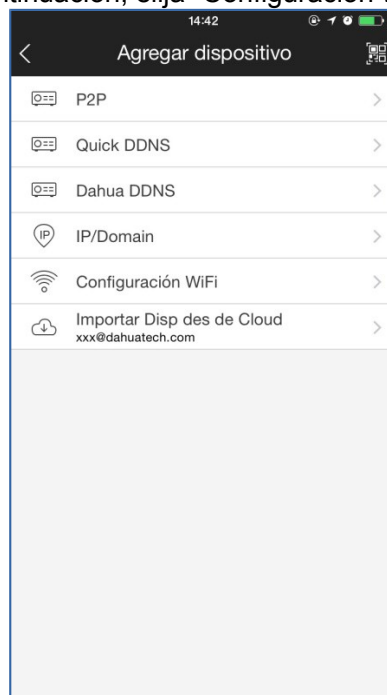


Figura 4-9

Paso 5

Introduzca un nombre del dispositivo, escanee el código QR de la cámara y, a continuación, haga clic en “siguiente”.

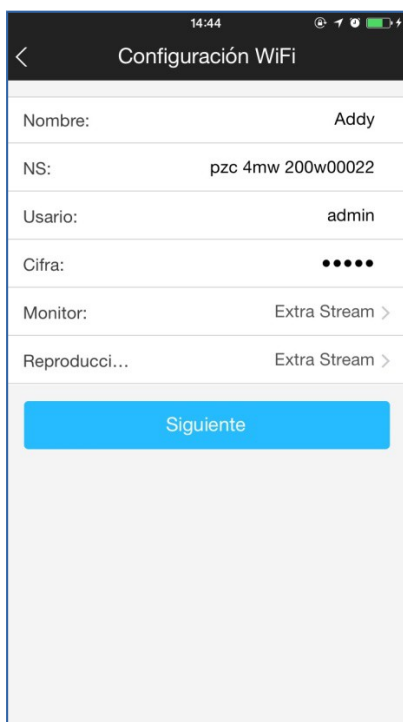


Figura 4-10

Paso 6

Introduzca la contraseña wifi y luego haga clic en “Siguiete”.

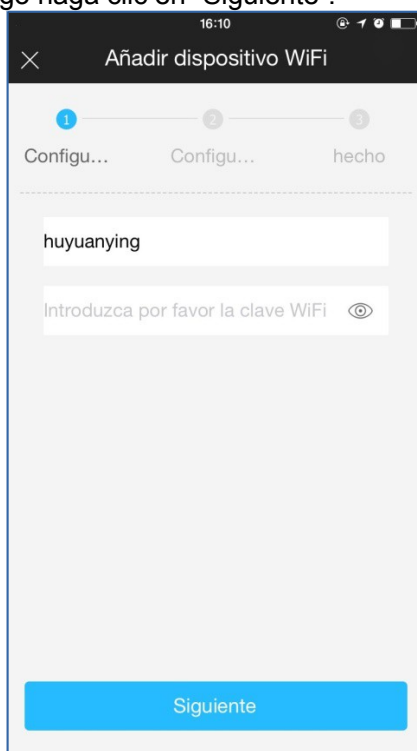


Figura 4-11

Paso 7
Conexión correcta.



Figura 4-12

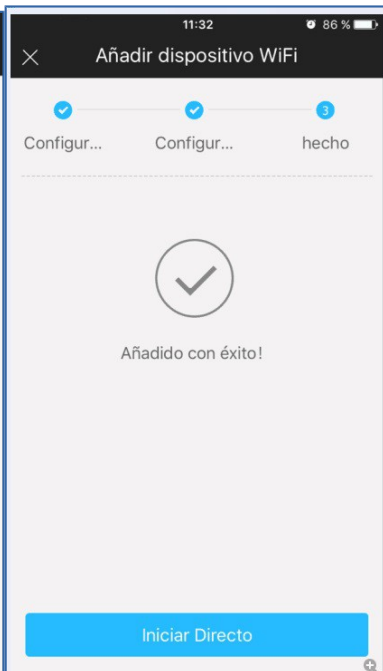


Figura 4-13

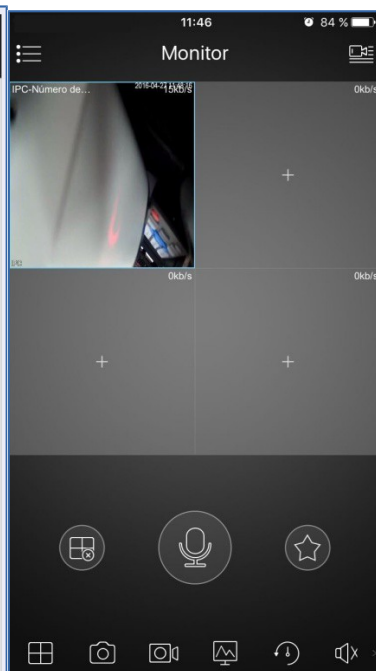


Figura 4-14

Nota:

Inténtelo de nuevo o compruebe si ha cometido un error al introducir la contraseña wifi. La configuración wifi estará cerrada si activa la función WPS. Reinicie el dispositivo si todavía necesita efectuar la configuración wifi usando la aplicación DMSS.

5 Instalación del dispositivo

Importante

Antes de empezar la instalación, asegúrese de que el entorno de instalación puede aguantar 3 veces el peso del soporte y la cámara juntos.

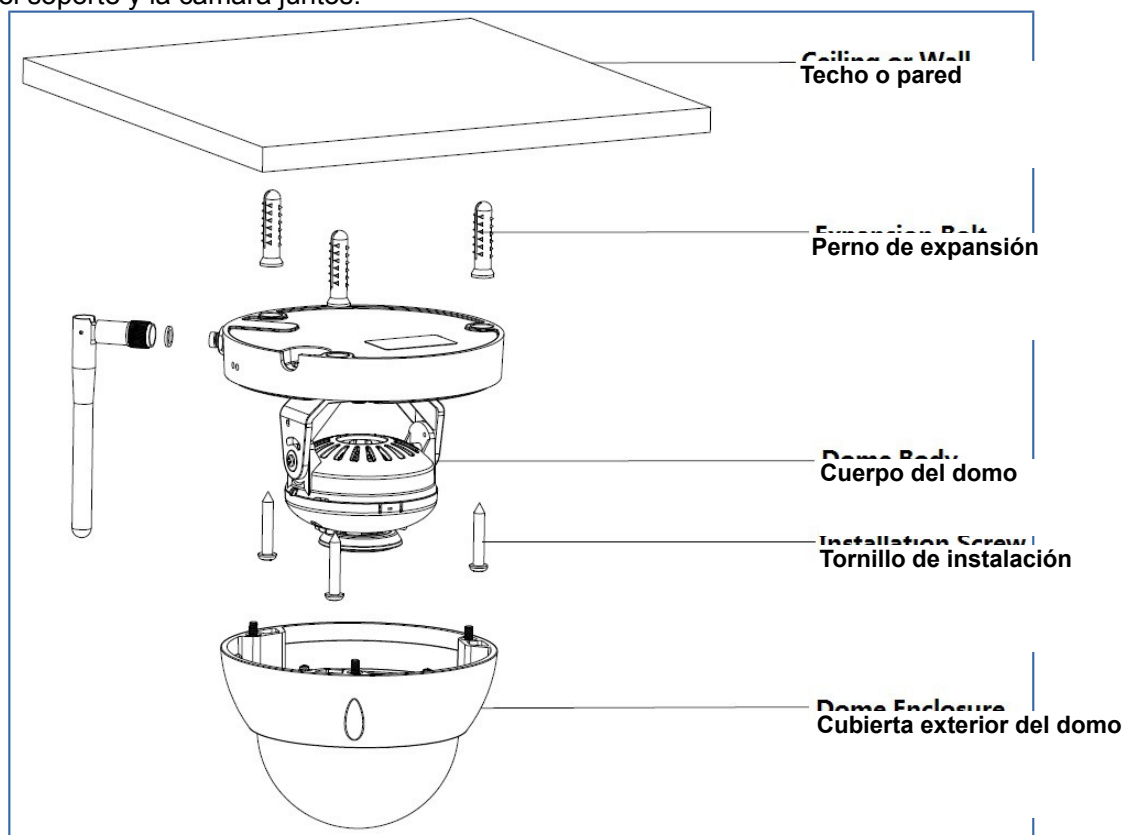


Figura 5-15

Paso 1

Use la llave hexagonal fija de la bolsa de accesorios para abrir la cubierta exterior del domo, aflojando los tres pernos hexagonales en la cubierta.

Paso 2

Saque la plantilla de instalación de la bolsa de accesorios y péguela en el techo o en la pared de acuerdo con sus requisitos del área de vigilancia.

Paso 3

Busque las cruces en la plantilla y taladre tres agujeros para los pernos de expansión (tacos de plástico) en la superficie de instalación y a continuación, introduzca los tres pernos de expansión en los agujeros. Coloque estos tres tacos con firmeza.

Nota:

- Si el usuario saca el cable desde la parte de arriba de la superficie de instalación, deberá taladrar un orificio de salida en la superficie de instalación en la posición indicada en la plantilla.
- Si el usuario saca el cable desde canal lateral para cables, deberá ir a través del canal en forma de U del pedestal del domo y sacar el cable desde el orificio lateral de salida del pedestal.

Paso 4

Ajuste el pedestal de instalación de la cámara en la posición adecuada y tire del cable a través del agujero de salida en la superficie de instalación. Haga coincidir la señal de ARRIBA con la de la plantilla de instalación. Alinee los tres agujeros de los tornillos en el pedestal con los tres agujeros de los pernos de expansión en la posición de instalación. Apriete con firmeza los tres tornillos autorroscantes en los tres pernos de expansión (tacos de plástico). Fije el cuerpo del domo a la superficie de instalación.

Paso 5

Aguante con las manos la parte inferior del soporte giratorio por ambos lados, gire horizontalmente a lo largo del eje y ajuste la dirección horizontal de la lente hasta la posición designada. Aguante la cubierta decorativa LED con la mano, gírela verticalmente y ajuste la dirección vertical de la lente hasta la posición designada. Si está demasiado dura para ajustarla, puede aflojar los tornillos de fijación de ambos lados del soporte (solo aflojarlos, no los saque completamente), entonces ajuste la

lente y apriete los tornillos de fijación después del ajuste. Aguante la cubierta decorativa LED con las manos, gire horizontalmente a lo largo del eje y ajuste la imagen de la lente hasta la posición designada. Margen de la lente: vertical (0° hasta +64°), horizontal (0° hasta +355°), dirección de rotación de la imagen (0° hasta +355°).

Nota:

Cuando la gire verticalmente 64°, preste atención a la dirección de giro de la imagen para evitar que la cubierta bloquee la luz IR y tenga influencia en el efecto IR.

Nota:

- **Esta guía de inicio rápido es solo una referencia. Puede encontrar pequeñas diferencias en la interfaz de usuario.**
- **Todos los diseños y el software aquí incluidos están sujetos a cambios sin aviso previo por escrito.**
- **Todas las marcas comerciales y marcas registradas mencionadas son propiedad de sus respectivos propietarios.**
- **En caso de duda o controversia, consulte nuestra explicación final.**
- **Visite nuestra página web o contacte con nuestros técnicos del servicio local para más información.**



Dahua Technology Co., Ltd

Dirección: No.1199 Bin'an Road, Binjiang District, Hangzhou, PRC.

Código postal: 310053

Tel: +86-571-87688883

Fax: +86-571-87688815

Correo electrónico: overseas@dahuatech.com

Página web: www.dahuasecurity.com