



Guía de inicio rápido de la cámara fija, de red, IR, HD de Dahua

## **Guía de inicio rápido de la cámara fija, de red, IR, HD de Dahua**

**Versión 1.0.2**

**Dahua Technology CO., LTD**

## Bienvenida

¡Gracias por comprar nuestra cámara de red!

Este manual está diseñado como una herramienta de referencia para su sistema.

¡Lea detenidamente las siguientes medidas de seguridad y advertencias antes de instalar o usar el producto de esta serie!

¡Guarde bien este manual del usuario para futuras referencias!

### 1. Seguridad eléctrica

Las instrucciones de utilización e instalación que se incluyen en esta guía deben de realizarse conforme las normas de seguridad eléctrica de su país.

Antes de utilizar la cámara compruebe que la alimentación eléctrica es la correcta.

La alimentación eléctrica debe cumplir con los requisitos SELV (Muy Baja Tensión de Seguridad, por sus siglas en inglés) y está limitada a 12 V CC, 5 V CC o 24 V CA en la norma IEC60950-1.

(Los requisitos de alimentación eléctrica están sujetos a lo indicado en la etiqueta del dispositivo).

Instale un dispositivo de corte de corriente antes de instalar el cableado para poder cortar la corriente en caso de emergencia.

Evite que el cable de alimentación quede aplastado o presionado, especialmente en el conector, la toma de corriente y en el punto por donde entra en la cámara.

**Nota: No conecte estas dos fuentes de alimentación simultáneamente a la cámara, ¡podría averiarla!**

No asumimos ninguna responsabilidad por incendios y descargas eléctricas causados por una manipulación o instalación incorrectas.

No somos responsables de los problemas causados por modificaciones o reparaciones efectuadas sin autorización.

### 2. Entorno de funcionamiento

No apunte la cámara hacia una fuente de luz (como el sol, un relámpago, o similar) para enfocarla, ya que causaría sobreexposición (no es un mal funcionamiento del dispositivo), lo que afectará a la vida útil del CCD o CMOS.

Transporte, utilice y guarde la cámara conforme a los límites permitidos de humedad y temperatura.

No deje el dispositivo en un lugar húmedo, polvoriento, extremadamente caliente, o extremadamente frío, ni con fuerte radiación electromagnética o iluminación inestable.

No permita que entre agua ni otro tipo de líquido en la cámara, ya que dañarán los componentes internos.

No exponga el dispositivo de interior a la lluvia o la humedad ya que podría ocasionar un incendio o un cortocircuito.

Mantenga una buena ventilación en caso de acumulación de calor.

Cuando vaya a transportar el dispositivo, guárdelo en el paquete de fábrica o utilice materiales de la misma calidad.

No someta a la unidad a grandes presiones, fuertes vibraciones o salpicaduras de agua durante el transporte, el almacenamiento y la instalación.

### 3. Utilización y mantenimiento diario

No toque directamente el componente disipador de calor del dispositivo para evitar quemaduras. No desmonte el dispositivo. No hay componentes dentro de la cámara que puedan ser reparados por el usuario. Puede que tenga problemas de pérdida de estanqueidad o de mala imagen debido a un desmontaje y montaje no profesional.

Se recomienda usar la cámara con un dispositivo a prueba de truenos para mejorar el efecto anti-truenos.

Se recomienda conectar la cámara a una toma de tierra usando los orificios a tal efecto para mejorar su fiabilidad.

No toque directamente el componente óptico CCD (CMOS). Puede utilizar un soplador para limpiar la suciedad y el polvo de la superficie de la lente. Cuando necesite limpiarlo, utilice un paño seco humedecido en alcohol para quitar el polvo con suavidad.

Utilice siempre un paño suave seco para limpiar la cámara. Si hay demasiado polvo, diluya detergente suave en agua y utilice la solución para limpiar el dispositivo. Para terminar, utilice siempre un paño suave seco para limpiar la cámara. No use disolventes volátiles como alcohol, benceno, aguarrás, etc. ni detergentes abrasivos, o de lo contrario dañará el revestimiento de la superficie y reducirá el rendimiento del dispositivo.

La cubierta en forma de domo es un dispositivo óptico, no toque ni limpie la superficie de la cubierta durante la instalación y uso. Siga los métodos indicados a continuación cuando encuentre suciedad:

**Manchas de polvo**

Use un cepillo suave sin aceite o un secador de pelo para quitar el polvo suavemente.

**Manchas de grasa o huellas dactilares**

Use un paño suave para limpiar las gotas de agua o aceite y déjelo secar, luego use un paño de algodón sin aceite o una toallita de papel humedecida en alcohol o detergente para limpiar la lente desde el centro hacia afuera. Se puede cambiar varias veces el paño y volver a limpiar hasta que quede bien limpio.

### Advertencia

Utilice los accesorios estándar proporcionados por el fabricante y asegúrese de que los que instalan y fijan la cámara son técnicos profesionales.

Evite que la superficie de la cámara reciba las radiaciones de los rayos láser cuando utilice dispositivos de rayos láser.

No conecte la cámara a dos o más tipos de fuentes de alimentación, ya que podría averiar el dispositivo.

## Declaración

Fíjese en el producto real para más detalles; el manual es solo una referencia.

El manual se actualiza regularmente conforme a las actualizaciones del producto; el contenido actualizado se añade al manual sin anunciarlo previamente.

Contacte con su vendedor o con el servicio de atención al cliente si tiene problemas al usar el dispositivo.

Contacte con el servicio de atención al cliente solicitando los procedimientos y la documentación suplementaria más actualizados.

Puede haber cierta desviación entre los valores reales de algunos datos y los valores proporcionados en el manual por razones como la inestabilidad del entorno ambiental real y otras causas similares. Solicite a la empresa una explicación final si tiene alguna duda o conflicto.

La empresa no es responsable de las pérdidas producidas por el uso del dispositivo sin seguir las indicaciones del manual.

Antes de instalar el dispositivo, abra el paquete y compruebe que contiene todos los componentes.

Contacte con su vendedor local lo antes posible si hay algo roto en el paquete.

Nombre del accesorio	Cantidad
Cámara de red	1
Guía de inicio rápido	1
Bolsa de accesorios de instalación	1
CD	1

## Índice de contenidos

1	Estructura del dispositivo.....	5
1.1	Cable externo del dispositivo.....	5
1.2	Estructura y dimensiones.....	6
2	Instalación del dispositivo.....	8
3	Configuración de red.....	11
3.1	Modificar la dirección IP.....	11
3.2	Iniciar sesión en la interfaz de Web.....	13

# 1 Estructura del dispositivo

## 1.1 Cable externo del dispositivo

Nota:

La figura siguiente es solo de referencia y se utiliza para conocer la función de los conectores del cable.

Hay diferencias en la estructura del cable entre los diferentes modelos, fíjese en el producto real para más detalles.

Puede consultar las figuras siguientes para obtener información sobre el cable. Vea la Figura 1 – 1.

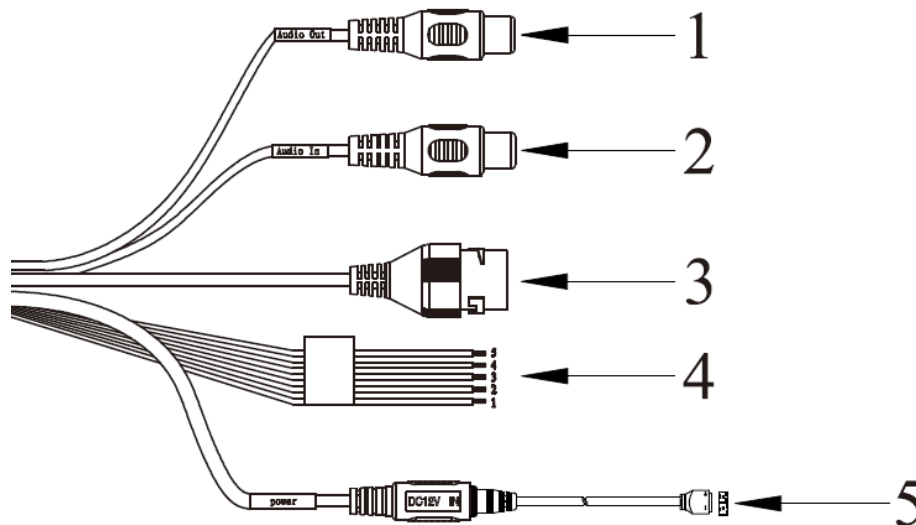


Figura 1–1

Consulte la hoja siguiente para conocer la información detallada.

Núm.	Nombre del Puerto	Función	Conector	Nota
1	AUDIO OUT	Puerto de salida de audio	RCA	Señal de audio de salida para altavoces, etc.
2	AUDIO IN	Puerto de entrada de audio	RCA	Señal de audio de entrada. Recibe la señal de audio analógico desde un tocadiscos, etc.
3	LAN	Puerto de red	Puerto de Ethernet	Conectar a un cable Ethernet estándar. Nota: Algunas series no tienen compatibilidad PoE.
4	I/O	Puerto E/S	-	Entrada/salida de alarma.

Núm.	Nombre del Puerto	Función	Conector	Nota
5	Power	Puerto de entrada de alimentación	/	<p>Puerto de alimentación. Entrada de alimentación de 12 V CC o 24 V CA.</p> <p>Nota:</p> <p><b>Conecte el conector redondo de 5,5 V CC a un cable convertidor de 2 pines cuando use la alimentación de 24 V CA.</b></p> <p><b>Utilícelo conforme a lo indicado en la etiqueta del dispositivo.</b></p>

Consulte la hoja siguiente para obtener información detallada sobre el pin de conexión.

Nombre del Puerto	Núm.	Nombre	Nota
Puerto E/S	1	ALARM_NO	<p>Puerto de salida de alarma. Es la salida de la señal de alarma hacia el dispositivo de alarma.</p> <p>NA: puerto de salida de alarma normalmente abierto.</p> <p>Debe ser utilizado con ALARM_COM.</p>
	2	ALARM_COM	Puerto público de salida de alarma.
	3	ALARM_IN1	Puerto 1 de entrada de alarma. Sirve para recibir la señal de activación/desactivación desde la fuente de alarma externa.
	4	ALARM_IN2	Puerto 2 de entrada de alarma. Sirve para recibir la señal de activación/desactivación desde la fuente de alarma externa.
	5	GND	Conector de toma de tierra

## 1.2 Estructura y dimensiones

Nota:

Las figuras siguientes son únicamente de referencia y se utilizan para ilustrar las dimensiones del dispositivo. Seleccione la figura de referencia de acuerdo con el producto real.

Consulte la figura siguiente para conocer la información de las dimensiones. Las medidas son en mm. Vea la Figura 1 –2 y la Figura 1 –3.

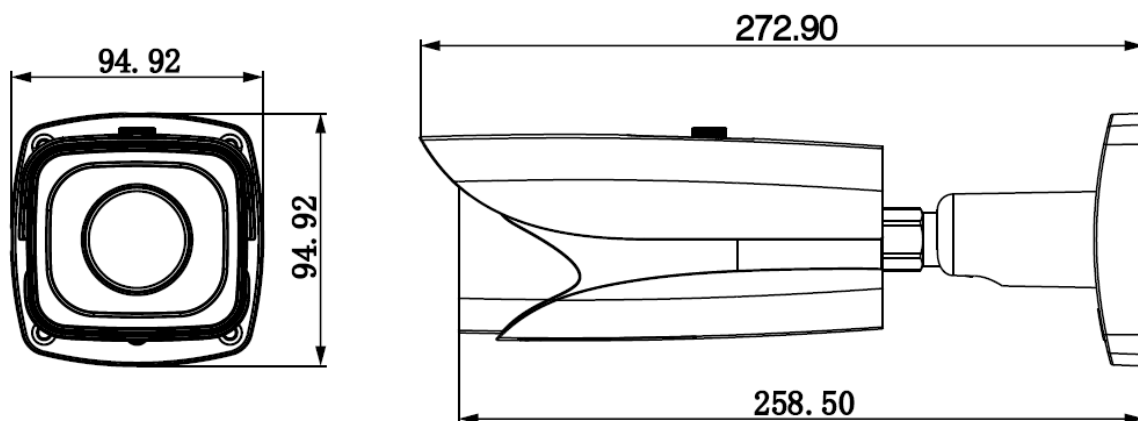


Figura 1-2

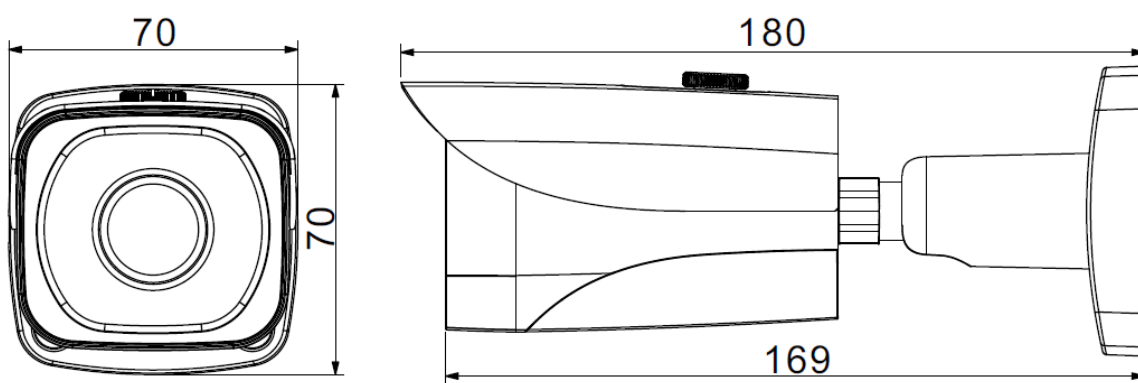


Figura 1-3



## 2 Instalación del dispositivo

### Importante

Compruebe que la superficie de instalación pueda aguantar 3 veces el peso del soporte y la cámara juntos.

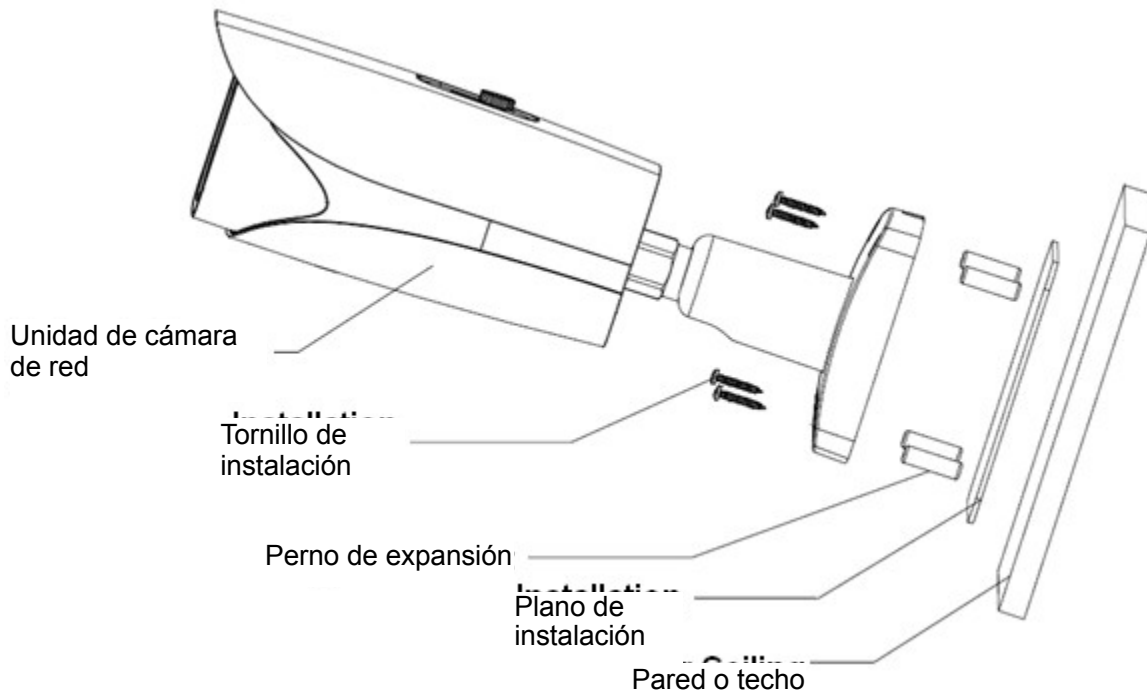


Figura 2-4

Vea la Figura 2-4.

### **Paso 1**

Pegue el plano de instalación sobre la superficie designada en la que instalará el dispositivo (pared o techo).

### **Paso 2**

Taladre un agujero en la posición indicada en el plano de instalación.

### **Paso 3**

Abra la bolsa de accesorios y saque el perno de expansión e introdúzcalo en el agujero que acaba de hacer.

### **Paso 4**

Saque los tornillos de la bolsa de accesorios. Apriete los 4 tornillos para fijar el dispositivo sobre la superficie de instalación (pared o techo). Puede mover la visera de la cámara a uno u otro lado. Cuando tenga el dispositivo fijo, deberá apretar los tornillos de la visera.

### **Paso 5**

Conecte correctamente el cableado del dispositivo.

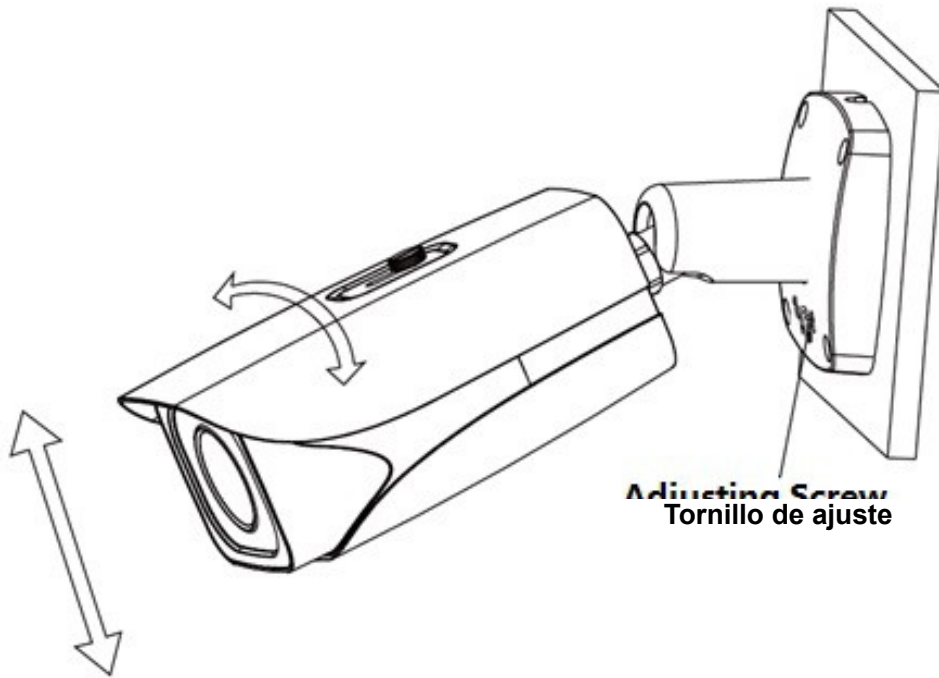


Figura 2-5

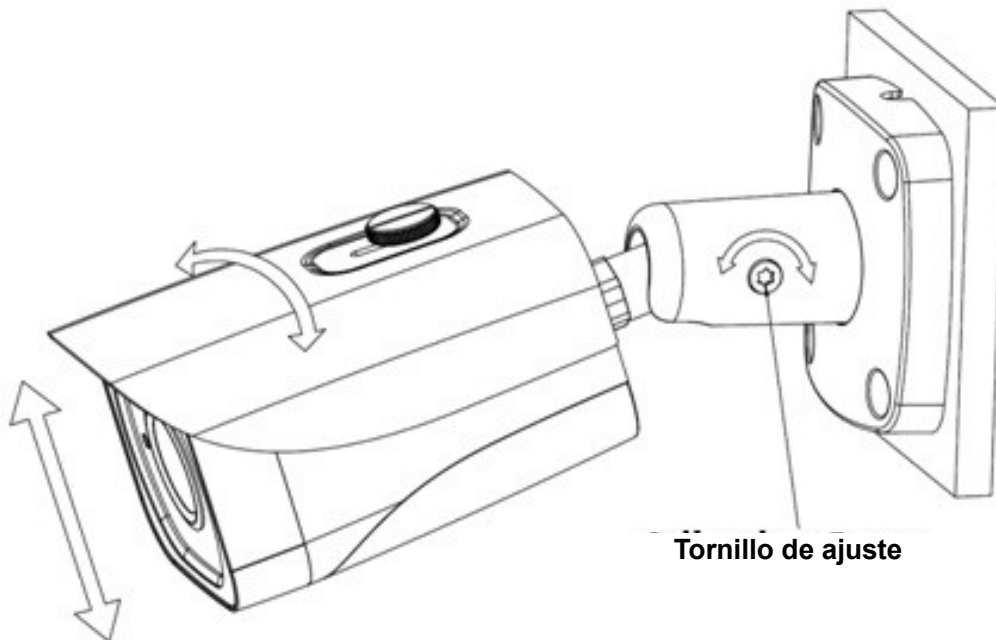


Figura 2-6

**Nota:**

La situación del tornillo de ajuste puede diferir entre los diferentes modelos, fíjese en las figuras anteriores de acuerdo con el producto real.

Asegúrese de aflojar el tornillo de ajuste para ajustar la posición y el ángulo de la cámara y vuélvalo a apretar después del ajuste.

El giro continuo en la misma dirección del cuerpo de la cámara tiene un límite de 3 vueltas.

La cubierta inferior no puede permanecer abierta mucho tiempo. Además no debe abrirse en ambientes húmedos ya que el dispositivo podría sufrir problemas por la niebla o el rocío.

**Paso 6**

Use un destornillador (de la bolsa de accesorios) para aflojar el tornillo de ajuste.

**Paso 7**

Ajuste el dispositivo en todas las direcciones posibles y establezca la dirección de monitorización.

**Paso 8**

Use el destornillador para apretar los tornillos de ajuste.

## 3 Configuración de red

La dirección IP de todas las cámaras es la misma cuando salen de fábrica (IP predeterminada 192.168.1.108); para que las cámaras accedan a la red sin problemas, planifique un segmento razonable de IPs útiles de acuerdo con el entorno de red real.

### 3.1 Modificar la dirección IP

Se puede adquirir y modificar la dirección IP de la cámara usando la herramienta de configuración rápida a través de la red cableada. Es necesario conectarse a la red por cable para configurar los parámetros de la conexión inalámbrica antes de usar las cámaras de red inalámbricas. En este capítulo le mostramos como modificar la dirección IP usando la "Herramienta de Configuración Rápida", pero también puede modificar la dirección IP en los parámetros de red de la interfaz de Web. Consulte el documento <<Manual de funcionamiento Web>> en el disco para conocer más detalles.

Nota:

Actualmente la herramienta de configuración rápida solo soporta las cámaras que estén en el mismo segmento de red con la dirección IP del PC.

Paso 1 Haga doble-clic sobre el programa "ConfigTools.exe" y abra la herramienta de configuración rápida.

Paso 2 Haga doble-clic sobre el dispositivo a configurar y el sistema mostrará un cuadro de dialogo emergente de "Inicio de sesión". Introduzca la dirección IP, nombre de usuario, contraseña y el número de puerto de la cámara y a continuación, haga clic sobre "Confirmar".

Nota:

El nombre de usuario y contraseña predeterminados son admin y admin, el puerto predeterminado es 37777. Consulte Figura 3 –7 para más detalles.

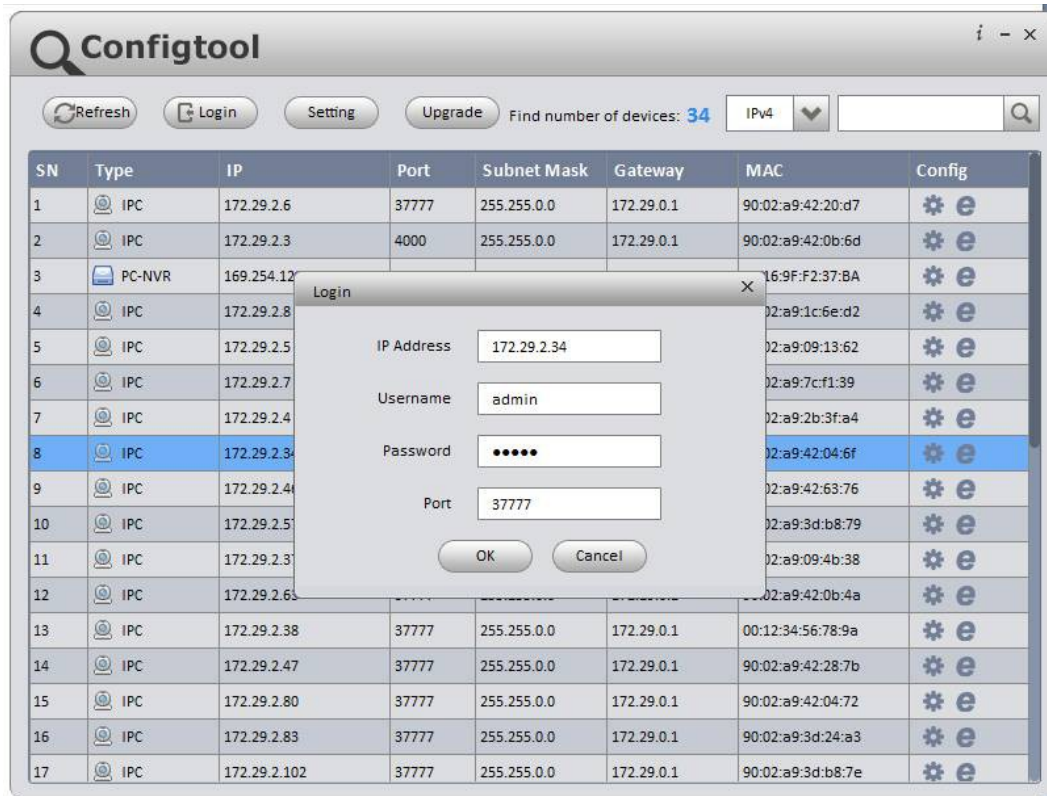


Figura 3–7

Paso 3 Modifique la dirección IP de la cámara en la interfaz de "Red" y haga clic sobre "Guardar" para terminar la modificación.

Consulte Figura 3 –8 para más detalles.

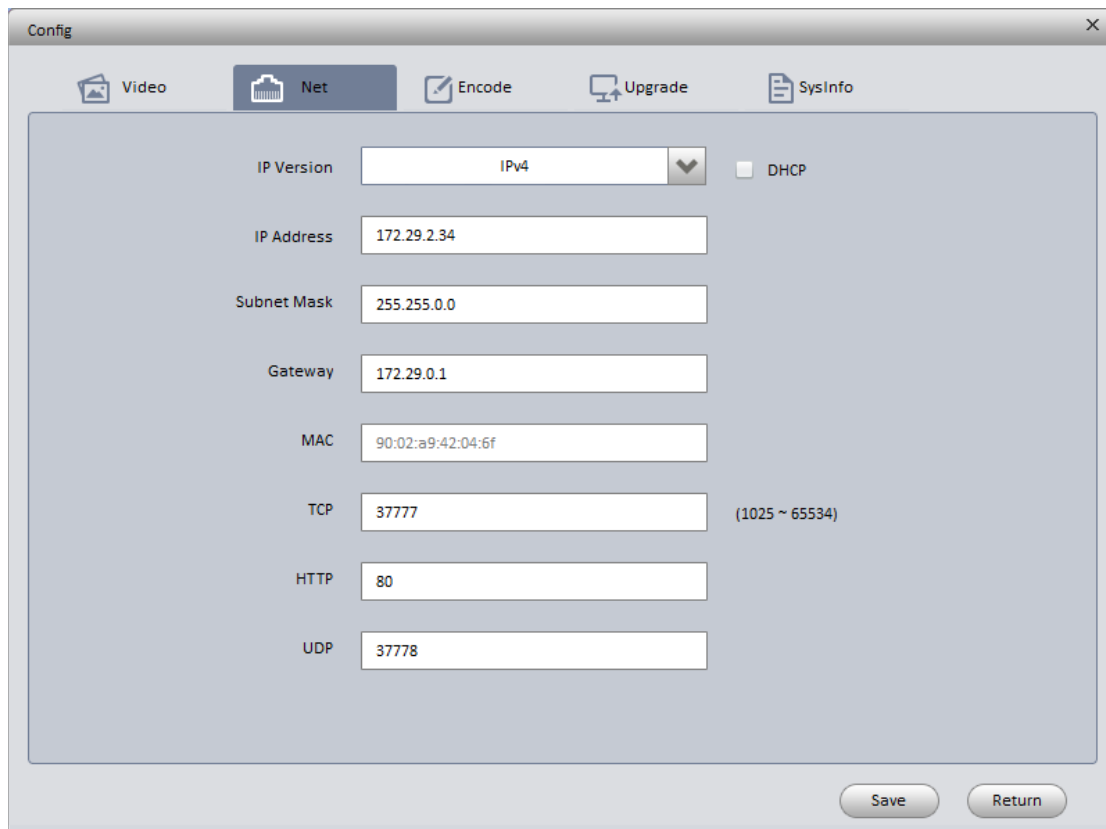


Figura 3–8

## 3.2 Iniciar sesión en la interfaz de Web

Nota:

Los diferentes dispositivos pueden tener diferentes interfaces Web y las figuras mostradas a continuación son únicamente de referencia. Consulte el documento <<Manual de funcionamiento Web>> en el disco y la interfaz real para conocer más detalles.

Paso 1 Abra Internet Explorer y escriba la dirección IP modificada de la cámara en la barra de direcciones.

Paso 2 Aparecerá la interfaz de inicio de sesión. Introduzca su nombre de usuario y contraseña (el nombre de usuario y la contraseña predeterminados es admin para ambos) y a continuación, haga clic sobre "Iniciar sesión".

Consulte Figura 3 –9 para más detalles.



Figura 3–9

Paso 3 Instale controles de acuerdo con la solicitud del sistema; consulte la Figura 3 –10 para ver la interfaz web principal. Modifique la contraseña del administrador tan pronto como pueda después de haber iniciado sesión correctamente.

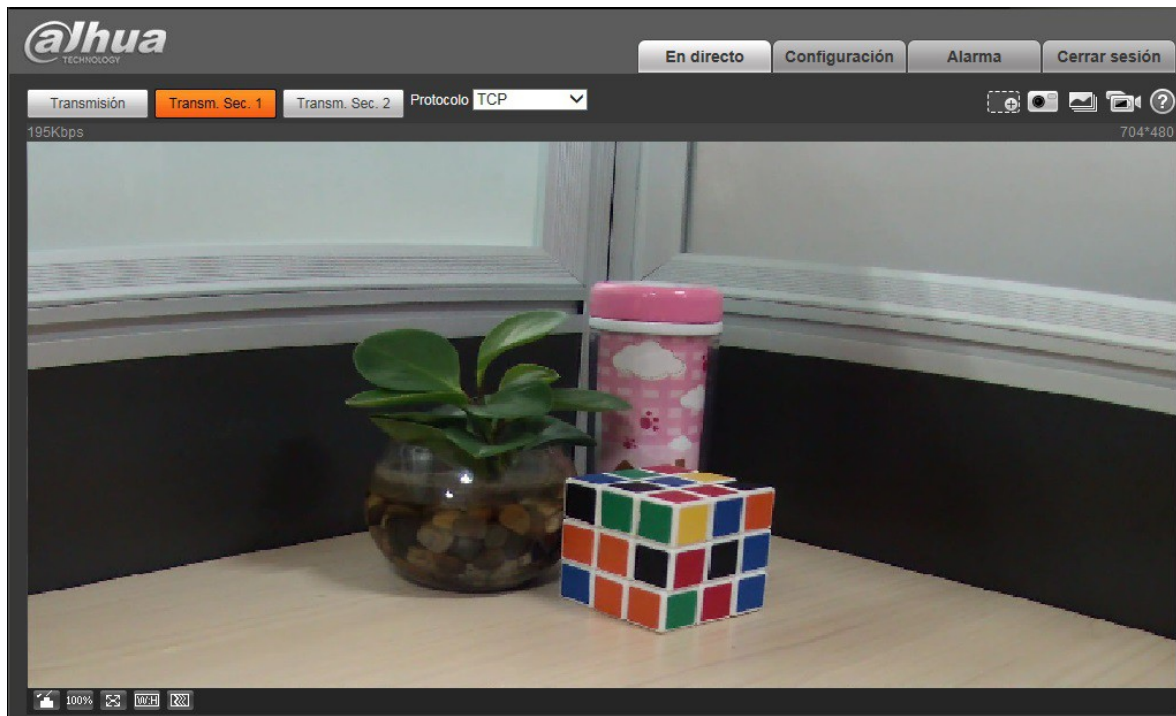


Figura 3–10

**Nota**

- Este manual de usuario es únicamente de referencia. Puede encontrar pequeñas diferencias en la interfaz de usuario.
- Todos los diseños y el software aquí incluidos están sujetos a cambios sin aviso previo por escrito.
- Todas las marcas comerciales y marcas registradas mencionadas son propiedad de sus respectivos propietarios.
- En caso de duda o controversia, consulte nuestra explicación final.
- Visite nuestra página Web para obtener más información.

**Dahua Technology Co., Ltd**

Dirección: No.1199 Bin'an Road, Binjiang District, Hangzhou, PRC.

Código postal: 310053

Tel: +86-571-87688883

Fax: +86-571-87688815

Correo electrónico: [overseas@dahuatech.com](mailto:overseas@dahuatech.com)

Página web: [www.dahuatech.com](http://www.dahuatech.com)