

ES2000



EN 54-3
EN 54-17
EN 54-23



0051
0051-CPR-1316
0051-CPR-1317
0051-CPR-2035
0051-CPR-2036

INDICADORES DE ALARMA ÓPTICOS/ACÚSTICOS DE PARED ANALÓGICOS CON DIRECCIONAMIENTO



ES20xxRE



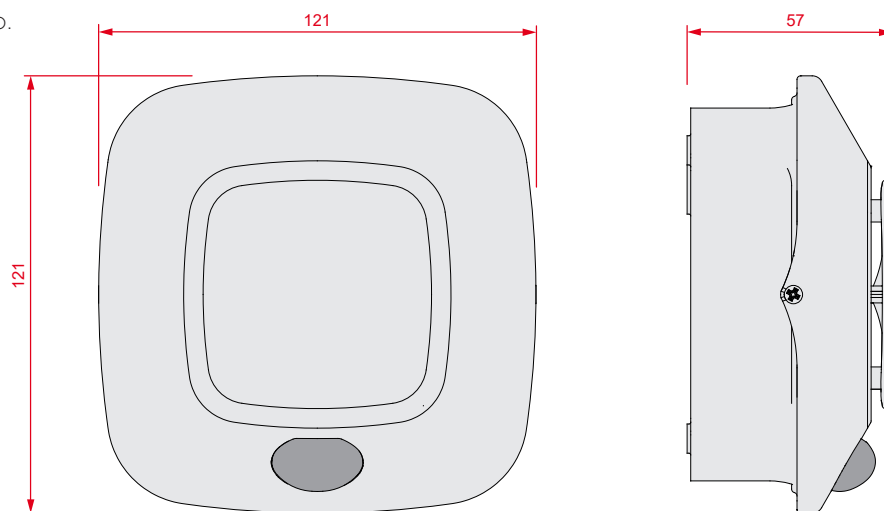
ES20xxWE

Indicador óptico/acústico con direccionamiento para instalaciones de pared, grado de protección IP65.

Volumen, intensidad de intermitencia y secuencia de audio seleccionables (y diversificados en función de las situaciones) eligiendo entre los 14 tonos (y 16 mensajes en 8 idiomas distintos para los modelos con funciones por voz) disponibles dentro del dispositivo. Para los modelos con función de alarma por voz mediante EDRV2000 también es posible personalizar los tonos/mensajes.

Alimentado mediante bucle, pero equipado con bornes para la entrada de alimentación opcional por separado.

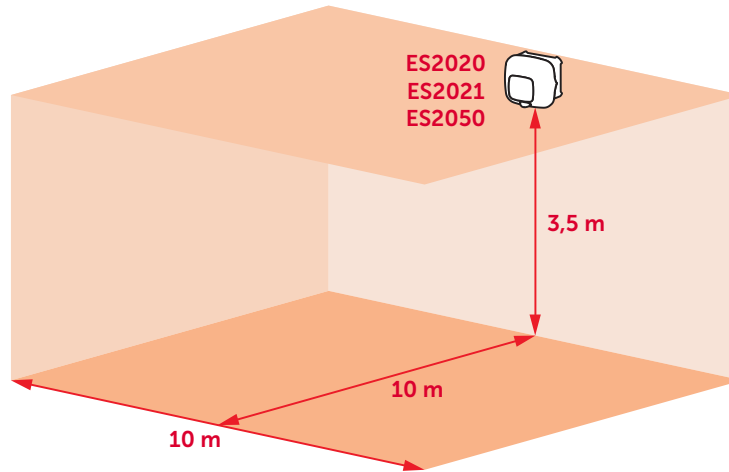
Disponibles en color rojo o blanco.



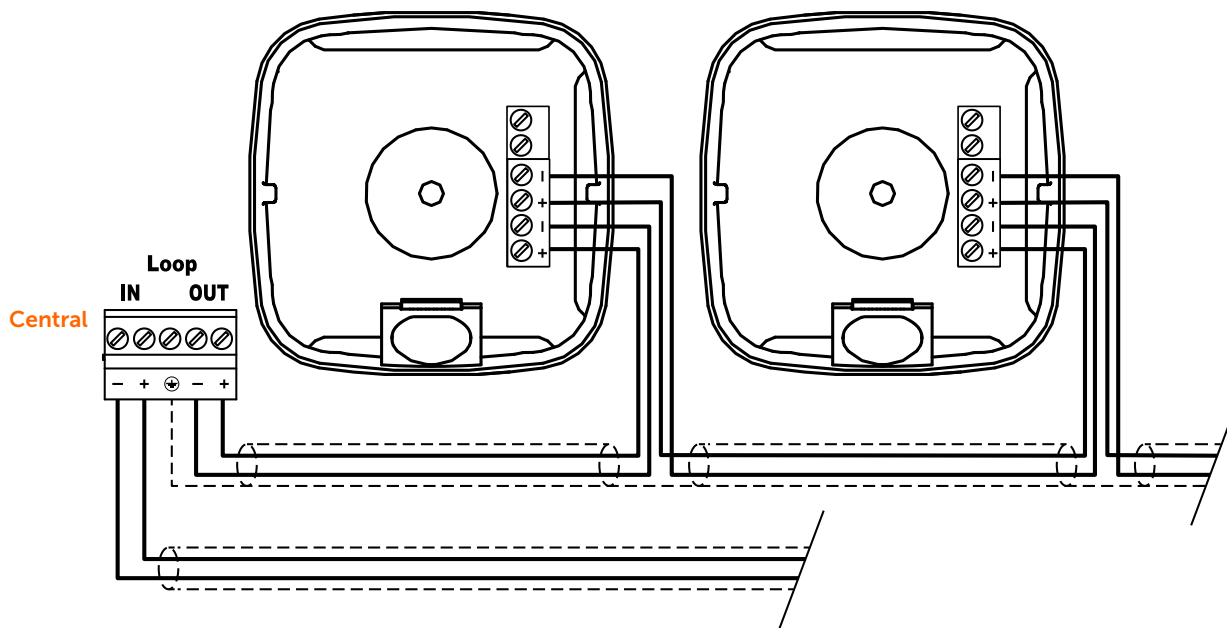
Características principales

	ES2010	ES2011	ES2020	ES2021	ES2030	ES2050
Tensión de alimentación	18 - 30V $\overline{\text{---}}$	20 - 30V $\overline{\text{---}}$	18 - 30V $\overline{\text{---}}$	20 - 30V $\overline{\text{---}}$	18 - 30V $\overline{\text{---}}$	18 - 30V $\overline{\text{---}}$
Consumo en reposo	200 μ A	500 μ A	200 μ A	500 μ A	200 μ A	200 μ A
Consumo máximo	25mA	5mA	40mA	23mA	25mA	40mA
Método de instalación	En pared					
Altura máxima de instalación	-	-	3,5 m	3,5 m	-	3,5 m
Volumen de cobertura de la luz intermitente (EN54-23)	-	-	W-3-5-10-2 O-3-5-10-5-10-0	W-3-5-7 O-3-5-8-7	-	W-3-5-10-2 O-3-5-10-5-10-0
Frecuencia de la luz intermitente	-	-	0.5Hz	0.5Hz	-	0.5Hz
Color de la luz intermitente	-	-	Blanco	Blanco	-	Blanco
Número de tonos seleccionables	14	14	14	14	104	104
Presión sonora @ 1 m	101dB					
Grado IP	IP65 (certificado EN54-3 IP21)					
Temperatura de funcionamiento	de -10 a 55°C					
Sincronización	Sí					
LED de indicador multicolor	Sí					
Aislador de cortocircuito integrado (EN54-17)	Sí					
Dimensiones	121x121x57 mm					
Peso	150 g					

VOLUMEN DE COBERTURA DE LA LUZ INTERMITENTE



ESQUEMA DE CONEXIÓN



CÓDIGOS DE PEDIDO

- ES2010RE:** indicador acústico de pared con direccionamiento Rojo.
- ES2010WE:** indicador acústico de pared con direccionamiento Blanco.
- ES2011RE:** indicador acústico de pared con direccionamiento Rojo a bajo consumo.
- ES2011WE:** indicador acústico de pared con direccionamiento Blanco a bajo consumo.
- ES2020RE:** indicador óptico/acústico de pared con direccionamiento Rojo.
- ES2020WE:** indicador óptico/acústico de pared con direccionamiento Blanco.
- ES2021RE:** indicador óptico/acústico de pared con direccionamiento Rojo a bajo consumo.
- ES2021WE:** indicador óptico/acústico de pared con direccionamiento Blanco a bajo consumo.
- ES2030RE:** indicador [] acústico de pared con direccionamiento Rojo con alarma vocal.
- ES2030WE:** indicador [] acústico de pared con direccionamiento Blanco con alarma vocal.
- ES2050RE:** indicador óptico/acústico de pared con direccionamiento Rojo con alarma vocal.
- ES2050WE:** indicador óptico/acústico de pared con direccionamiento Blanco con alarma vocal.