

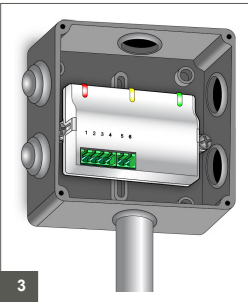
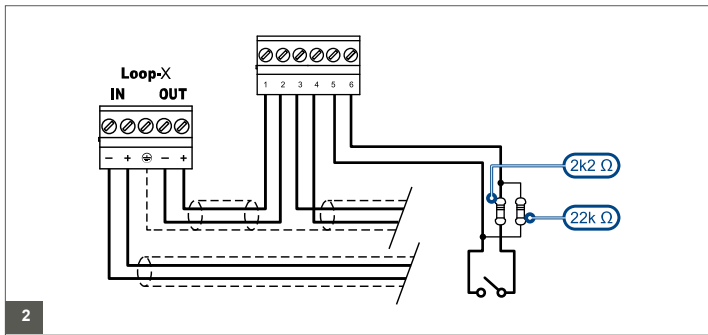
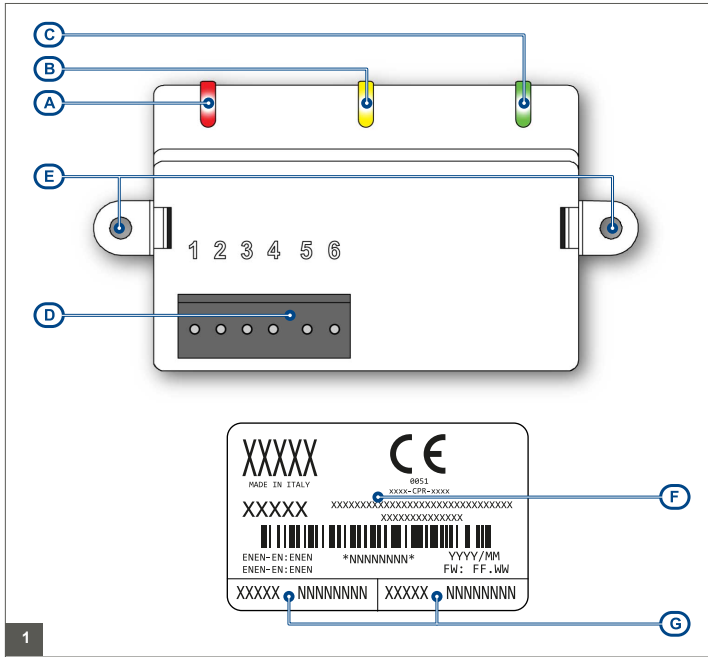
EM110



CE 0051
EN 54-17
EN 54-18
0051
8051-CPR-2028

inim
ELECTRONICS
Centobuchi, via DeiLavoratori 10
63076 Monteprandone (AP), Italy
+39 0735 705007
+39 0735 734912
info@inim.biz
www.inim.biz

IT Modulo di ingresso | EN Input module | ES Módulo de entrada | FR Module d'entrée



IT

Descrizione generale

Il modulo EM110 permette di interfacciare ad una centrale analogica-indirizzata una serie di apparecchiature e dispositivi esterni per mezzo di un ingresso supervisionato. Sul retro del modulo è riposta l'etichetta con i dati di targa che riporta anche il numero seriale univoco che identifica il dispositivo.

Nota
I moduli EM110 sono certificati secondo le norme EN54-17 Isolatori di corto circuito e EN54-18 - Dispositivi di ingresso/uscita.

Descrizione delle parti

- A LED A
- B LED B
- C LED C
- D Terminali
- E Flange con fori d'ancoraggio (rimuovibili)
- F Etichetta dati di targa
- G Etichette numero seriale rimuovibili

Morsettiera

1	Loop IN +	Terminali per il collegamento di ingresso con il loop.	Non è necessario rispettare l'ordine di ingresso / uscita del loop (i terminali Loop IN possono essere scambiati con i terminali Loop OUT).
2	Loop IN -		
3	Loop OUT +	Terminali per il collegamento di uscita con il loop.	Per una coerenza di cablaggio si raccomanda di seguire l'ordine indicato nella presente tabella.
4	Loop OUT -		
5	Ingresso +	Terminali di Ingresso supervisionati: permettono di acquisire lo stato di uno o più contatti e riportarlo sulla centrale di controllo.	Resistenza di riposo: 22k Ohm Resistenza di allarme: 2k Ohm
6	Ingresso -	Va utilizzato per il collegamento alla centrale di dispositivi esterni quali rivelatori lineari di fumo con uscita a relè o qualsiasi tipo di dispositivo dotato di uno o più relè di uscita.	

Segnalazioni LED

LED A	rosso	Ingresso in allarme
	giallo	Ingresso in guasto
LED B	giallo	Isolatore di corto sul loop aperto
LED C	verde	LED gestibile da centrale

Specifiche tecniche

Tensione di ingresso		
intervallo	da 19 a 30 V $\overline{\text{V}}$	
nominale	24 V $\overline{\text{V}}$	
Consumo		
a riposo	75 μA	
in allarme	20 mA @ 27,6 V	
Resistenza di bilanciamento ingresso (terminali 5 e 6)	22 KOhm	
Resistenza di allarme ingresso (terminali 5 e 6)	2,2 KOhm	
Condizioni ambientali di funzionamento		
Temperatura	da -10 a +55 °C	
Umidità relativa	\leq 95 % senza condensazione	
Dimensioni		
Altezza	53 mm	
Larghezza (flange incluse)	100 mm	
Larghezza (flange escluse)	78 mm	
Profondità (morsetti inclusi)	29 mm	
Profondità (morsetti esclusi)	19 mm	
Peso	66 g	
Specifiche isolatore (EN 54-17)		
V_{loop}	min	max
	19 V $\overline{\text{V}}$	30 V $\overline{\text{V}}$
V_{SO}	10,5 V $\overline{\text{V}}$	11,9 V $\overline{\text{V}}$
V_{SC}	2,95 V $\overline{\text{V}}$	8,04 V $\overline{\text{V}}$
I_{C}	400 mA	600 mA
I_{S}	400 mA	600 mA
I_{L}	-	10,91 mA
Z_{C}	0,1 Ω	0,223 Ω

Installazione

Il modulo si collega alla centrale di rivelazione per mezzo di un conduttore a 2 poli twistato e schermato, su tale conduttore viene trasferita sia l'alimentazione che la comunicazione digitale bidirezionale (fare riferimento al manuale della centrale, nel paragrafo relativo all'installazione vengono forniti i dettagli sul cablaggio).

Il modulo è dotato di un isolatore di corto circuito che, nel caso di corto circuito tra i due conduttori di connessione con la centrale (loop), è in grado di interrompere il polo negativo isolando la sezione di cavo dove si è verificato il corto. Per le caratteristiche tecniche dell'isolatore, consultare il documento "ILP Specification".

Il modulo va installato all'interno di una scatola di fissaggio per installazioni elettriche avente le caratteristiche di seguito riportate:

- dimensioni interne minime: 100 x 60 x 40 mm
- grado di protezione IP44 o maggiore
- conforme alla normativa vigente in materia di installazioni di impianti elettrici

Attenzione
Le due etichette staccabili con il numero seriale vanno rimosse dal modulo e posizionate una sulla scatola nella quale viene alloggiato il modulo ed una sulla piantina dell'impianto.

Una volta installati tutti i dispositivi sul loop fare riferimento alle istruzioni della centrale di controllo per la configurazione e l'indirizzamento.



Utilizzo del driver EDRV2000

Il driver EDRV2000 permette di modificare i parametri di funzionamento dei rivelatori, di valutarne lo stato di contaminazione, di eseguirne una diagnosi accurata. Il driver può essere utilizzato collegato alla porta USB di un PC sul quale sia in esecuzione il software fornito con l'apparecchio o in maniera autonoma grazie alla batteria contenuta al suo interno.

Per maggiori dettagli e per l'utilizzo del driver EDRV2000 si rimanda al manuale allegato.

Test e manutenzioni

E' essenziale che le funzioni del modulo siano verificate all'atto della messa in funzione dell'impianto e durante i controlli periodici eseguiti secondo quanto prescritto dalla normativa locale vigente.

Marcatura CE

 0051																				
INIM Electronics s.r.l. Via Dei Lavoratori 10 - Fraz. Centobuchi 63076 Montepandone (AP) - Italy 20 0051-CPR-2028																				
EN 54-17:2005 EN 54-18:2005 EM110																				
Minimodulo ingresso analogico indirizzabile intelligente con isolatore di corto circuito per sistemi di rivelazione e di segnalazione d'incendio per edifici																				
<table border="1"> <thead> <tr> <th>Caratteristiche essenziali</th> <th>Prestazione</th> </tr> </thead> <tbody> <tr> <td>Ritardo nella risposta (tempo di risposta)</td> <td>PASS</td> </tr> <tr> <td>Prestazioni in condizioni d'incendio</td> <td>PASS</td> </tr> <tr> <td>Affidabilità di funzionamento</td> <td>PASS</td> </tr> <tr> <td rowspan="5">Durabilità dell'affidabilità di funzionamento:</td> <td>Resistenza termica</td> <td>PASS</td> </tr> <tr> <td>Resistenza a urti e vibrazioni</td> <td>PASS</td> </tr> <tr> <td>Resistenza all'umidità</td> <td>PASS</td> </tr> <tr> <td>Resistenza alla corrosione</td> <td>PASS</td> </tr> <tr> <td>Stabilità elettrica</td> <td>PASS</td> </tr> </tbody> </table>	Caratteristiche essenziali	Prestazione	Ritardo nella risposta (tempo di risposta)	PASS	Prestazioni in condizioni d'incendio	PASS	Affidabilità di funzionamento	PASS	Durabilità dell'affidabilità di funzionamento:	Resistenza termica	PASS	Resistenza a urti e vibrazioni	PASS	Resistenza all'umidità	PASS	Resistenza alla corrosione	PASS	Stabilità elettrica	PASS	
Caratteristiche essenziali	Prestazione																			
Ritardo nella risposta (tempo di risposta)	PASS																			
Prestazioni in condizioni d'incendio	PASS																			
Affidabilità di funzionamento	PASS																			
Durabilità dell'affidabilità di funzionamento:	Resistenza termica	PASS																		
	Resistenza a urti e vibrazioni	PASS																		
	Resistenza all'umidità	PASS																		
	Resistenza alla corrosione	PASS																		
	Stabilità elettrica	PASS																		

Documentazione per gli utenti

Dichiarazioni di Prestazione, Dichiarazioni di Conformità e Certificati relativi ai prodotti Inim Electronics S.r.l. possono essere scaricati gratuitamente dall'indirizzo web www.inim.biz, accedendo all'area riservata e successivamente selezionando "Certificazioni" o richiesti all'indirizzo e-mail info@nim.biz o richiesti a mezzo posta ordinaria all'indirizzo indicato in questo manuale.

I manuali possono essere scaricati gratuitamente dall'indirizzo web www.inim.biz, accedendo all'area riservata e successivamente selezionando "I manuali dei prodotti".

Avvertenze e limitazioni

I moduli EM110 vanno utilizzati esclusivamente con centrali di controllo che utilizzano il protocollo OpenLoop della Inim Electronics.

Il prodotto non è destinato ad installazioni all'aperto, nel caso alloggiarlo all'interno di un contenitore con grado di protezione adeguato.

Dati del costruttore

Costruttore: Inim Electronics S.r.l.
Sito di produzione: Centobuchi, via Dei Lavoratori 10 63076 Montepandone (AP), Italy
Tel.: +39 0735 705007
Fax: +39 0735 734912
e-mail: info@nim.biz
Web: www.inim.biz

Il personale autorizzato dal costruttore a riparare o sostituire qualunque parte del sistema, è autorizzato ad intervenire solo su dispositivi commercializzati con il marchio Inim Electronics.

Circa questo manuale

Codice del manuale: DCMIIN4EM110

Revisione: 251

Copyright: le informazioni contenute in questo documento sono proprietà esclusiva della Inim Electronics S.r.l. Nessuna riproduzione o modifica è permessa senza previa autorizzazione della Inim Electronics S.r.l. Tutti i diritti sono riservati.

On the back of the module you will find a label showing the technical specifications and the distinctive serial number which identifies the device.

Note

The EM110 are certified and approved in accordance with EN54-17 Short-circuit isolators and EN54-18 – Input/Output devices.

Description of the parts

A	LED A
B	LED B
C	LED C
D	Terminals
E	Removable anchor locations
F	Technical specifications/serial-number sticker
G	Removable serial-number stickers

Terminals

1	Loop IN +	Terminals for the input connection with the loop.	It is not necessary to respect the input/output configuration of the terminals as the Loop IN and OUT terminals are interchangeable. However, for wiring congruence, it is advisable to follow the order indicated in this table.	
2	Loop IN -			
3	Loop OUT +	Terminals for the output connection with the loop.		
4	Loop OUT -			
5	Input +	Supervised input terminals: supervise the status of one or more contacts and the subsequent transfer of data (relative to the status of the contact) to the control panel.		Resistance in standby: 22k Ohm Resistance in alarm: 2k2 Ohm
6	Input -	To be used for the connection of external devices to the control panel, such as beam smoke detectors with relay outputs or other types of devices with one or more output relays.		

LED signalling

LED A	red	Alarm input
LED B	yellow	Fault input
LED C	green	Short circuit on loop cable
		LED manageable by the control panel

Technical specifications

Power supply	
range	from 19 to 30 V \pm 5%
nominal	24 V \pm 5%
Current draw	
in standby	75 μ A
in alarm	20 mA @ 27.6 V
Input balancing resistance (terminals 5 and 6)	22 KOhm
Alarm input resistance (terminals 5 and 6)	2.2 KOhm
Environmental conditions	
Temperature	from -10 to +55 °C
Relative humidity	\leq 95 % without condensation

Dimensions	
Height	53 mm
Width (with anchor locations)	100 mm
Width (without anchor locations)	78 mm
Depth (with terminal boards)	29 mm
Depth (without terminal boards)	19 mm
Weight	66 g

Isolator specifications (EN 54-17)		
	min	max
V_{loop}	19 V \pm 5%	30 V \pm 5%
V_{SO}	10.5 V \pm 5%	11.9 V \pm 5%
V_{SC}	2.95 V \pm 5%	8.04 V \pm 5%
I_C	400 mA	600 mA
I_S	400 mA	600 mA
I_L	-	10.91 mA
Z_C	0.1 Ω	0.223 Ω

Installation

The module must be connected to the control panel via a 2 pole twisted-shielded cable. This cable carries both the power supply and the two-way digital communications data (refer to the control panel installation manual, section for the wiring diagram).

The module has a short-circuit isolator which, in the event of short-circuit between the two poles of the control panel loop cable, is capable of interrupting the negative pole and thus isolating the section involved in the short-circuit. For the isolator specification, please refer to the "ILP Specification" document.

The module should be housed inside an electrical mounting box, as per the diagram, with the following characteristics:

- minimal internal dimensions: 100 x 60 x 40 mm
- protection grade IP44 or higher
- compliant with the established standards and codes relating to the installation of electrical systems

Attention

The two removable serial number stickers should be taken off the module: one should be attached to the box where the device is to be housed, the other to the installation layout.

Once all the loop devices have been properly connected, refer to the control panel installation and programming manual for instructions regarding the configuration and addressing procedures.

Using the EDRV2000 driver

The EDRV2000 driver allows you to change the operating parameters of the detectors, check the contamination level of the smoke chambers and also obtain accurate diagnostic data. It can operate through the USB port of a computer furnished with the relative software programme, or can function autonomously by way of the battery housed inside.


Each detector is capable of retaining memory (smoke and/or temperature depending on the model) of the 5 minutes prior to an alarm. Therefore, if an alarm occurs, it will be possible to obtain information regarding the onset of the fire by simply connecting the EDRV2000 driver to the detection line.

For further information and details regarding use of the EDRV2000 driver, refer to the respective handbook.

Testing and maintenance

The functionality of the module should be tested immediately after installation and periodically during maintenance inspections, in accordance with the established standard regulations and codes in force.

CE mark

 0051																				
INIM Electronics s.r.l. Via Dei Lavoratori 10 - Fraz. Centobuchi 63076 Montepandone (AP) - Italy 20 0051-CPR-2028																				
EN 54-17:2005 EN 54-18:2005 EM110																				
Intelligent analogue addressable mini input module with short circuit isolator for fire detection and fire alarm systems installed in buildings																				
<table border="1"> <thead> <tr> <th>Essential characteristics</th> <th>Performance</th> </tr> </thead> <tbody> <tr> <td>Response delay (response time)</td> <td>PASS</td> </tr> <tr> <td>Performance under fire conditions</td> <td>PASS</td> </tr> <tr> <td>Operational reliability</td> <td>PASS</td> </tr> <tr> <td rowspan="5">Durability of operational reliability:</td> <td>Temperature resistance</td> <td>PASS</td> </tr> <tr> <td>Vibration resistance</td> <td>PASS</td> </tr> <tr> <td>Humidity resistance</td> <td>PASS</td> </tr> <tr> <td>Corrosion resistance</td> <td>PASS</td> </tr> <tr> <td>Electrical stability</td> <td>PASS</td> </tr> </tbody> </table>	Essential characteristics	Performance	Response delay (response time)	PASS	Performance under fire conditions	PASS	Operational reliability	PASS	Durability of operational reliability:	Temperature resistance	PASS	Vibration resistance	PASS	Humidity resistance	PASS	Corrosion resistance	PASS	Electrical stability	PASS	
Essential characteristics	Performance																			
Response delay (response time)	PASS																			
Performance under fire conditions	PASS																			
Operational reliability	PASS																			
Durability of operational reliability:	Temperature resistance	PASS																		
	Vibration resistance	PASS																		
	Humidity resistance	PASS																		
	Corrosion resistance	PASS																		
	Electrical stability	PASS																		

Manufacturer's details

Manufacturer: Inim Electronics S.r.l.
Production plant: Centobuchi, via Dei Lavoratori 10 63076 Montepandone (AP), Italy
Tel.: +39 0735 705007
Fax: +39 0735 734912
e-mail: info@nim.biz
Web: www.inim.biz

The persons authorized by the manufacturer to repair or replace the parts of this system, hold authorization to work on Inim Electronics brand devices only.

Documents for the users

Declarations of Performance, Declarations of Conformity and Certificates concerning to Inim Electronics S.r.l. products may be downloaded free of charge from the web address www.inim.biz, getting access to Extended Access and then selecting "Certifications" or requested to the e-mail address info@nim.biz or requested by ordinary mail to the address shown in this manual.

Manuals may be downloaded free of charge from the web address www.inim.biz, getting access to Extended Access and then selecting "Manuals".

Warnings and limitations

The EM110 module must be used exclusively with control panels that operate on Inim Electronics OpenLoop protocol.

This product is not suitable for outdoor installation. However, if outdoor installation is necessary, ensure that the device is housed inside a suitable enclosure with the required protection grade.

About this manual

Manual code: DCMIIN4EM110

Revision: 251

Copyright: the information contained in this document is the sole property of Inim Electronics S.r.l. No part may be copied without written authorization from Inim Electronics S.r.l. All rights reserved.





Informative notice regarding the disposal of electrical and electronic equipment (applicable in countries with differentiated waste collection systems)

The crossed-out bin symbol on the equipment or on its packaging indicates that the product must be disposed of correctly at the end of its working life and should never be disposed of together with general household waste. The user, therefore, must take the equipment that has reached the end of its working life to the appropriate civic amenities site designated to the differentiated collection of electrical and electronic waste. As an alternative to the autonomous management of electrical and electronic waste, you can hand over the equipment you wish to dispose of to a dealer when purchasing new equipment of the same type. You are also entitled to convey for disposal small electronic-waste products with dimensions of less than 25cm to the premises of electronic retail outlets with sales areas of at least 400m², free of charge and without any obligation to buy. Appropriate differentiated waste collection for the subsequent recycling of the discarded equipment, its treatment and its environmentally compatible disposal helps to avoid possible negative effects on the environment and on health and favours the re-use and/or recycling of the materials it is made of.

Descripción general

El módulo EM110 permite conectar a una central analógica-direccionada una serie de aparatos y dispositivos externos a través de una entrada supervisada.

En la parte trasera se encuentra colocada una etiqueta con los datos de matrícula, que contiene también un número de serie único que identifica el dispositivo

Nota

Los módulos EM110 están certificados según las normas EN54-17 Aislantes de cortocircuito y EN54-18 - Dispositivos de entrada/salida.

Descripción de las piezas

A	LED A
B	LED B
C	LED C
D	Terminales
E	Bridas con orificios de anclaje (extraíbles)
F	Etiqueta con los datos de matrícula
G	Etiquetas con el número de serie extraíbles

Terminales

1	Loop IN +	Terminales para la conexión de entrada con el loop	No es necesario respetar el orden de entrada / salida del loop (los terminales Loop IN pueden ser intercambiados con los terminales Loop OUT).
2	Loop IN -		
3	Loop OUT +	Terminales para la conexión de salida con el loop	Para una coherencia de conexión se recomienda seguir el orden indicado en la siguiente tabla.
4	Loop OUT -		
5	Entrada +	Terminales de entrada supervisados: permiten adquirir el estado de uno o más contactos y llevarlo sobre la central de control.	Resistencia de reposo: 22k Ohm Resistencia de alarma: 2k2 Ohm
6	Entrada -	Va utilizado para realizar la conexión a la central de dispositivos externos como detectores lineales de humo con salida a relé o cualquier tipo de dispositivo dotado por uno o más relés de salida.	

Señales LED

LED A	rojo	Ingreso in allarme
	amarillo	Ingreso in guasto
LED B	amarillo	Aislador de fallo sobre el loop abierto
LED C	verde	LED gestibile da centrale

Especificaciones técnicas

Tensión de alimentación	
intervalo	de 19 a 30 V \pm 3%
nominal	24 \pm 3%
Consumo	
en reposo	75 μ A
en alarma	20 mA @ 27,6 V
Resistencia de balanceo entrada (terminales 5 y 6)	22 KOhm
Resistencia de alarma entrada (terminales 5 y 6)	2,2 KOhm
Condiciones ambientales	
Temperatura	de -10 a +55 °C

Humedad relativa	\leq 95 % sin condensación	
Medidas		
Altura	53 mm	
Ancho (bridas incluidas)	100 mm	
Ancho (bridas no incluidas)	78 mm	
Profundidad (terminales incluidos)	29 mm	
Profundidad (terminales no incluidos)	19 mm	
Peso	66 g	

Especificaciones del aislador (EN 54-17)	min	max
V_{loop}	19 V \pm 3%	30 V \pm 3%
V_{SO}	10.5 V \pm 3%	11.9 V \pm 3%
V_{SC}	2.95 V \pm 3%	8.04 V \pm 3%
I_C	400 mA	600 mA
I_S	400 mA	600 mA
I_L	-	10.91 mA
Z_C	0.1 Ω	0.223 Ω

Instalación

El módulo se conecta a la central de detección a través de un conductor con 2 polos twistado y apantallado, sobre este conductor es transferida sea la alimentación que la comunicación digital bidireccional (consulte el manual de la central de control, en el apartado correspondiente a la instalación se describen mayores detalles acerca de la conexión).

El módulo está dotado por un aislante de cortocircuito que en el caso que se genere uno entre los dos conectores de conexión con la central (loop), es capaz de interrumpir el polo negativo aislando la sección del cable en donde se ha producido el fallo. Para las características técnicas del aislante, consultar el documento "ILP Specification".

El módulo va instalado en el interior de una caja de fijación para instalaciones eléctricas que tiene las siguientes características:

- dimensiones internas mínimas: 100 x 60 x 40 mm
- grado de protección IP44 o mayor
- en conformidad con la normativa vigente sobre instalaciones de sistemas eléctricos.

Atención

Las dos etiquetas separables con número de serie deben extraerse del módulo y colocarse una sobre la caja en donde se encuentra alojado el módulo y la otra sobre el plano del sistema.

Una vez instalados todos los dispositivos sobre el loop remitirse a las instrucciones de la central de control para realizar la configuración y el direccionamiento.

Uso del driver EDRV2000

El driver EDRV2000 permite modificar los parámetros de funcionamiento de los detectores, valorar el estado de contaminación y realizar un diagnóstico detallado. El driver puede ser utilizado conectado a una puerta USB de un PC sobre el que se encuentra en ejecución el software suministrado con el aparato o de manera autónoma gracias a la batería que se encuentra contenida en su interior.

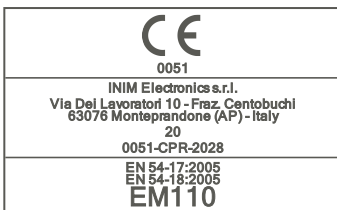
Cada detector contiene una memoria de la seguimiento de las dimensiones físicas (humo y temperatura según los modelos) en los 5 minutos que han precedido a la última alarma, por lo tanto utilizando el driver EDRV2000 es posible conectarse a la línea de detección y para cada detector obtener un gráfico detallado de la evolución del principio de incendio.

Para mayores detalles y para el uso del EDRV2000 remitirse al manual anexo.

Prueba y mantenimiento

Es esencial que las funciones del módulo sean verificadas en el momento de la puesta en funcionamiento del sistema y durante los controles periódicos realizados de acuerdo con lo prescrito por la normativa local vigente.

Marcado CE



Documentación para los usuarios

Las declaraciones de Prestación, Declaraciones de Conformidad y Certificados relativos a los productos Inim Electronics S.r.l. pueden descargarse gratuitamente de la dirección web www.inim.biz, accediendo al área reservada y después seleccionando "Certificaciones" o también solicitarse a la dirección e-mail info@nim.biz o pedirse por correo ordinario a la dirección indicada en este manual.

Los manuales pueden descargarse gratuitamente de la dirección web www.inim.biz, accediendo al área reser-

Mini módulo de entrada analógico direccionado Inteligente con aislador de corto circuito para sistemas de detección y alarma de incendios para edificios		
Características esenciales	Prestaciones	
Retardo de respuesta (tiempo de respuesta)	PASS	
Rendimiento en condiciones de incendio	PASS	
Confiabilidad de funcionamiento	PASS	
Durabilidad de la fiabilidad de funcionamiento:	Resistencia a la temperatura	PASS
	Resistencia a las vibraciones	PASS
	Resistencia a la humedad	PASS
	Resistencia a la corrosión	PASS
	Estabilidad eléctrica	PASS

Datos del constructor

Fabricante: Inim Electronics S.r.l.
Planta de producción: Centobuchi, via Dei Lavoratori 10
 63076 Montepandone (AP), Italy
Tel: +39 0735 705007
Fax: +39 0735 734912
e-mail: info@nim.biz
Web: www.inim.biz

vada y después seleccionando "Los manuales de los productos".

Advertencias y limitaciones

Los módulos EM110 van utilizados exclusivamente con centrales de control que utilizan el protocolo Open Loop de Inim Electronics.

El producto no está destinado para instalaciones al aire libre, en tal caso alojado en el interior de un conector con un grado de protección adecuado.

Sobre este manual

Código del manual: DCMIIN4AEM110

Revisión: 251

Copyright: la información contenida en este documento es propiedad exclusiva de Inim Electronics S.r.l. Ninguna parte puede ser copiada sin la previa autorización por escrito de Inim Electronics S.r.l. Todos los derechos reservados.

RAEE



Información sobre la eliminación de equipos eléctricos y electrónicos (aplicable en los Países con sistemas de recogida selectiva)

El símbolo del contenedor tachado que figura en el aparato o en el embalaje indica que el producto, al final de su vida útil, debe ser desechado por separado de los demás residuos. El usuario deberá, portanto, llevar el equipo legado al final de su vida a los centros municipales específicos de recogida selectiva para desechos electrotécnicos y electrónicos. Como alternativa a la gestión autónoma, es posible entregar el equipo que se desea eliminar al revendedor, cuando se adquiera un nuevo equipo de tipo equivalente. En los comercios de productos electrónicos con superficie de venta mínima de 400 m² también es posible entregar gratuitamente, sin obligación de compra, los productos electrónicos con dimensiones inferiores a 25 cm que se deseen desechar. La adecuada recogida selectiva para enviar posteriormente el equipo desechado al reciclaje, al tratamiento y a la eliminación ambientalmente compatible, contribuye a evitar posibles efectos negativos en el medio ambiente y en la salud, y favorece la reutilización y/o reciclaje de los materiales de los que está compuesto el equipo.

Description générale

Le module EM110 permet d'interfacer à une centrale analogique-adressable une série d'appareils et de dispositifs externes par moyen d'une entrée surveillée.

Derrière le module on trouve une étiquette qui comprend les données de plaque avec le numéro sériel univoque qui identifie le dispositif.

Note

Les modules EM110 sont certifiés selon les normes EN54-17 - Isolateurs de court-circuits et EN54-18 - Dispositifs d'entrée/sortie.

Description des pièces

A	LED A
B	LED B
C	LED C
D	Terminaux
E	Flange avec crans pour l'ancrage (amovibles)
F	Étiquettes données de plaque
G	Étiquettes numéro sériel amovibles



Terminaux

1	Loop IN +	Terminaux pour la connexion d'entrée avec le loop.	Il n'est pas nécessaire de respecter l'ordre d'entrée/sortie du loop. Les terminaux Loop IN peuvent être échangés avec les terminaux Loop OUT. Pour une cohérence du câblage on recommande de suivre l'ordre indiqué dans le tableau présent.
2	Loop IN -		
3	Loop OUT +	Terminaux pour la connexion de sortie avec le loop.	
4	Loop OUT -		
5	Entrée +	Terminaux d'entrée surveillés: permettent d'acquies l'état d'un ou plusieurs contacts et de le reporter sur la centrale de contrôle.	Résistance de repos: 22k Ohm Résistance d'alarme: 2k2 Ohm
6	Entrée -	Il doit être utilisé pour la connexion à la centrale de dispositifs externes comme les détecteurs linéaires de fumée avec sortie à relais ou n'importe quel dispositif doté d'un ou plusieurs relais de sortie.	

Signaux LED

LED A	rouge	Entrée en alarme
	jaune	Entrée en panne
LED B	jaune	Isolateur de court sur le loop ouvert
	verte	Sorties actives LED gérable depuis la centrale

Caractéristiques techniques

Tension d'alimentation		
intervalle	de 19 à 30 V \pm 5%	
nominale	24 V \pm 5%	
Consommation		
en repos	75 μ A	
en alarme	20 mA @ 27,6 V	
Résistance de balancement entrée (terminaux 5 et 6)	22 KOhm	
Résistance d'alarme entrée (terminaux 5 et 6)	2,2 KOhm	
Conditions environnementales de fonctionnement		
Température	de -10 à +55 °C	
Humidité relative	≤ 95 % sans condensation	
Dimensions		
Hauteur	53 mm	
Largeur (flanges incluses)	100 mm	
Largeur (flanges exclues)	78 mm	
Profondeur (supports inclus)	29 mm	
Profondeur (supports exclus)	19 mm	
Poids	66 g	
Spécifications de l'isolateur (EN 54-17)		
	min	max
V _{loop}	19 V \pm 5%	30 V \pm 5%
V _{so}	10.5 V \pm 5%	11.9 V \pm 5%
V _{sc}	2.95 V \pm 5%	8.04 V \pm 5%
I _c	400 mA	600 mA
I _s	400 mA	600 mA
I _L	-	10.91 mA
Z _c	0,1 Ω	0.223 Ω

Installation

Le module se connecte à la centrale de détection par moyen d'un conducteur à 2 pôles twistés et protégés, sur ce conducteur l'alimentation et la communication digitale bidirectionnelle sont transférées (dans le paragraphe du manuel de la centrale de contrôle, relatif aux connexions, des détails sont fournis par rapport au câblage).

Le module est pourvu d'un isolateur de court-circuit qui, en cas de court-circuit entre les deux conducteurs de connexion avec la centrale (loop), est en mesure d'interrompre le pôle négatif en isolateur la section de câble où s'est produit le court-circuit. Pour les caractéristiques techniques de l'isolateur, consulter le document "ILP Specification".

Le module doit être installé dans un boîtier de fixation pour installations électriques ayant les caractéristiques suivantes:

- dimensions internes minimum: 100 x 60 x 40 mm
- niveau de protection IP44 ou majeur
- conforme à la norme applicable en matière d'installation de systèmes électriques

Attention

Les deux étiquettes détachables avec le numéro sériel doivent être retirées du module et placées une sur le boîtier où est logé le module et une sur le schéma du système.

Une fois tous les dispositifs installés sur le loop, faire référence aux instructions de la centrale de contrôle pour la configuration et l'adressage.

Utilisation du driver EDRV2000

Le driver EDRV2000 permet de modifier le fonctionnement des détecteurs, d'en évaluer l'état de contamination, et d'effectuer une diagnostic précise. Le driver peut être utilisé à travers la connexion au port USB d'un PC lequel est en exécution le logiciel fourni avec l'appareil ou de manière autonome grâce à la batterie incorporée.

Chaque détecteur contient une mémoire des variations des valeurs de fumée et température selon les modèles, dans les 5 minutes qui ont précédé la dernière alarme, en utilisant donc le driver EDRV2000 il est possible de se connecter à la ligne de détection et pour chaque détecteur, obtenir un graphique avec les détails de l'évolution du principe d'incendie

Pour plus de détails et pour l'utilisation du driver EDRV2000, nous vous renvoyons au manuel en annexe.

Test et entretiens

Il est indispensable que les fonctions du module soient vérifiées au moment de la mise en fonction du système et pendant les contrôles périodiques effectués selon la prescription de la norme locale applicable.

Marque CE

 0051		
INIM Electronics s.r.l. Via Dei Lavoratori 10 - Fraz. Centobuchi 63076 Montepandone (AP) - Italy 20 0051-CPR-2028		
EN 54-17:2005 EN 54-18:2005 EM110 Minimodule entrée analogique adressable avec isolateur de court-circuit pour systèmes de détection et signalisation de incendie pour les bâtiments		
Caractéristiques essentielles	Performance	
Retard de réponse (temps de réponse)	PASS	
Performance en cas d'incendie	PASS	
Fiabilité de fonctionnement	PASS	
Durée de la fiabilité de fonctionnement:	Résistance thermique	PASS
	Résistance aux vibrations	PASS
	Résistance à l'humidité	PASS
	Résistance à la corrosion	PASS
	Stabilité électrique	PASS

Données du constructeur

Constructeur: Inim Electronics S.r.l.
Site de production: Centobuchi, via Dei Lavoratori 10
 63076 Montepandone (AP), Italy
Tel: +39 0735 705007
Fax: +39 0735 734912
e-mail: info@inim.biz
Web: www.inim.biz

Le personnel autorisé parle le constructeur pour réparer ou remplacer certaines pièces du système, n'est autorisé à intervenir que sur les dispositifs commercialisés avec la marque Inim Electronics.

DEEE



Informations sur l'élimination des équipements électriques et électroniques (applicable dans les Pays avec systèmes de collecte sélective)

Le symbole de la poubelle barrée sur l'appareil ou sur son emballage indique que le produit à la fin de sa durée de vie utile doit être collecté séparément des autres déchets. L'utilisateur devra donc confier l'appareil en fin de vie aux centres de collecte municipaux appropriés pour le tri sélectif des déchets électroniques et électriques.

Comme alternative à la gestion autonome, il est possible de remettre l'appareil que l'on souhaite éliminer au revendeur, lors de l'achat d'un nouvel appareil équivalent. Chez les détaillants de matériel électronique disposant d'une surface de

vente d'au moins 400m², il est également possible de remettre gratuitement, sans obligation d'achat, les produits électroniques à éliminer de dimensions inférieures à 25cm. La collecte séparée adéquate de l'appareil hors service aux fins du recyclage, traitement et élimination compatible avec l'environnement contribue à éviter les effets négatifs possibles sur l'environnement et la santé humaine et aide au réemploi/ou recyclage des matériaux dont l'appareil est constitué.

Documentation pour les utilisateurs

Déclaration de Prestation, Déclaration de Conformité et Certificats relatifs aux produits Inim Electronics S.r.l. peuvent être téléchargés gratuitement sur le site web www.inim.biz, en accédant à la section réservée puis en sélectionnant "Certifications" ou en faisant demande à l'adresse mail info@inim.biz ou par poste ordinaire à l'adresse indiquée dans ce manuel.

Les manuels peuvent être téléchargés gratuitement sur le site web www.inim.biz, en accédant à la section réservée puis en sélectionnant "Les manuels des produits".

Avertissements et limitations

Les modules EM110 doivent exclusivement être utilisés avec les centrales de contrôle qui utilisent le protocole OpenLoop de Inim Electronics.

Le produit n'est pas destiné aux installations externes, dans ce cas il est nécessaire de le loger à l'intérieur d'un boîtier de protection adéquat.

A propos de ce manuel

Code du manuel: DCMIIN4AEM110

Révision: 251

Copyright: Les informations contenues dans ce document sont propriété exclusive de Inim Electronics S.r.l. Aucune reproduction ou modification n'est permise sans l'autorisation de Inim Electronics S.r.l. Tous les droits sont réservés.

