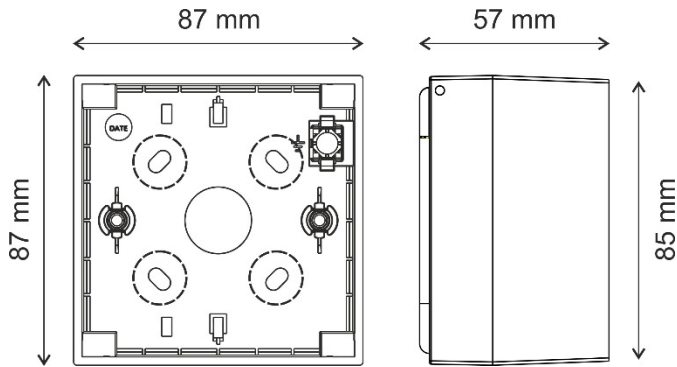


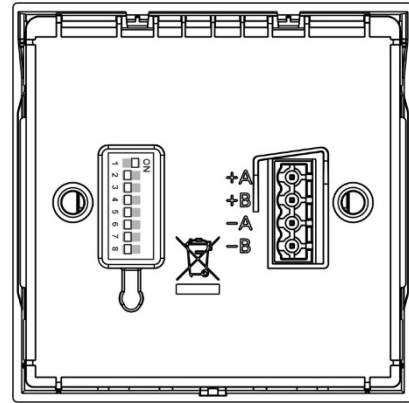
DM3000 Series Intelligent Addressable Manual Call Point Installation Sheet

EN DE ES FR IT NL PL PT

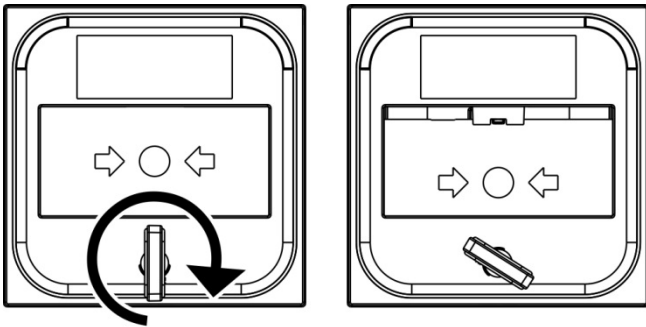
1



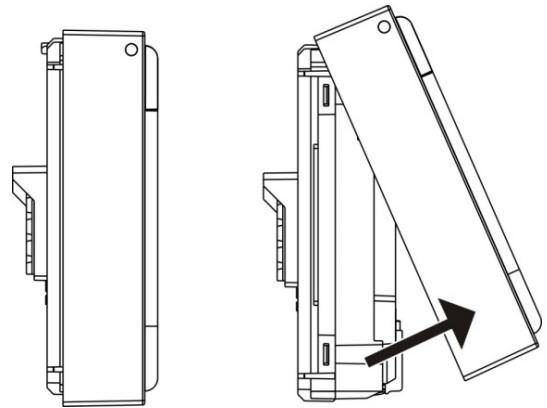
2



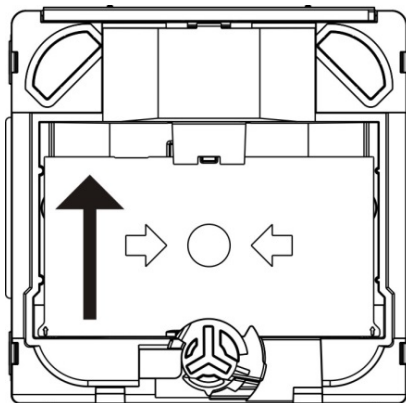
3



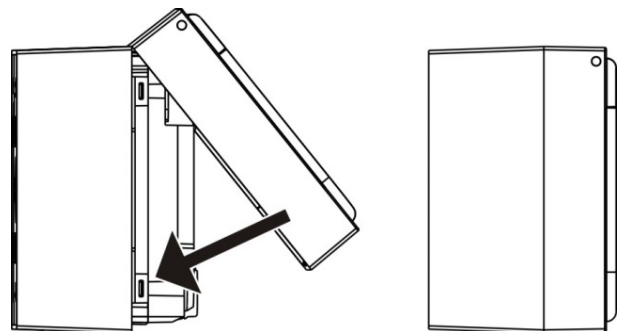
4



5



6



EN: Installation Sheet

Description

The DM3000 Series Intelligent Addressable Manual Call Point is designed for indoor use and supports the Aritech 2000 protocol.

All units are supplied with a resettable element – this can be replaced with a breakable element, if required (order number N-MC-FE). See “Replacing the resettable element” on page 3.

The series includes the following models.

Model	Description
DM3010R [1]	Red intelligent addressable manual call point
DM3110R [1]	Red intelligent addressable manual call point with integrated short circuit isolator

[1] Also available in blue, green, orange, white, and yellow.

Figures

Figure 1: Mounting holes and dimensions

Figure 2: Front assembly terminal block and DIP switch

Figure 3: Unlocking the front cover

Figure 4: Removing the front cover

Figure 5: Removing the resettable element

Figure 6: Replacing the front cover

Installation

Caution: This product must be installed and maintained by qualified personnel adhering to all local or national installation requirements and any other applicable regulations.

Addressing

Set the device address before installation using the DIP switch on the back of the front assembly (see Figure 2).

The address range is 001-128. See the table on the last page of this publication for DIP switch positions for each address.

Note: If you change the device address after installation, you must disconnect the device from the loop power for at least one second and then reconnect it for the new address to be recognised.

Installation

The manual call point can be surface mounted or recess mounted.

For surface mounting, order one of the backboxes shown in the table below.

Model	Description
N-MC-BB-R	Red backbox
N-MC-BB-U	Blue backbox
N-MC-BB-G	Green backbox

Model	Description
N-MC-BB-O	Orange backbox
N-MC-BB-W	White backbox
N-MC-BB-Y	Yellow backbox

For recess mounting, order one of the recess adaptors and (if required) trim skirts shown in the table below.

Model	Description
N-MC-AFM-R	Red recess adaptor
N-MC-AFMG-R	Red recess adaptor with fork grips
N-MC-S-R	Red trim skirt
N-MC-AFM-G	Green recess adaptor
N-MC-S-G	Green trim skirt

Remember to remove the protective dust cover after commissioning.

Note: The dust cover may also be used to indicate when the unit is not operational (for example, before commissioning, during maintenance, when disabled, etc.)

To surface mount the manual call point:

1. Fix the backbox onto the wall using 4 × M4 screws (not supplied) and feed the loop cable through the selected cable knockouts.

Depending on your installation requirements, the backbox can be installed with two cable knockouts at the top and one at the bottom or with one cable knockout at the top and two at the bottom.

See Figure 1 for the location of the mounting holes.

2. Connect loop cable to the supplied terminal block, and then plug the terminal block into the PCB connector on the back of the front assembly (see Figure 2).

Use the supplied cable link to test cable continuity before the terminal block is plugged into the PCB connector on the back of the front assembly.

See “Wiring” on page 3 for terminal block connections and loop cable specifications.

3. Unlock and remove the front cover, and then remove the resettable element.

To unlock the front cover, insert the key and turn it clockwise (two clicks), then pull the cover outwards from the bottom to remove it (see Figure 3 and Figure 4).

To remove the resettable element, push the element up, and then pull it out (see Figure 5).

4. Fix the front assembly to the backbox using the 2 screws supplied with the unit (located in the backbox).
5. Replace the resettable element (or add the breakable element, if required), and then replace the front cover (see Figure 6).

Turn the key anticlockwise (two clicks) to lock the cover, and then remove the key.

Finally, test the manual call point (see “Testing” on page 3).

Wiring

For optimal system performance, use 0.13 to 3.31 mm² (0.40 to 2.05 mm) twisted-pair cable with a maximum length of 2 km.

Wire the unit as described below. Observe the indicated polarity.

Terminal	Description
A+	Positive line (+)
B+	Positive line (+)
A-	Negative line (-)
B-	Negative line (-)

Device status

The device status is indicated by two colour changing LEDs on the front of the unit, as shown in the table below.

State	Indication
Alarm	Steady red LEDs [1]
Isolation active	Steady yellow LEDs [2]
Fault	Flashing yellow LEDs
Communicating	Flashing green LEDs

[1] This may also indicate an active Locate Device command from the control panel.

[2] DM3110 models only.

Maintenance and testing

Maintenance

The unit should be maintained and tested according to local or national requirements and any other applicable regulations. Do not modify internal wiring or circuitry.

Testing

To activate an alarm, push the resettable element or turn the key clockwise (one click). To reset the device, turn the key anticlockwise (one click). Reset the control panel after testing.

Replacing the resettable element

Replace the resettable element (or add the breakable element) as follows:

1. Unlock and remove the front cover as described in "Installation" on page 2.
2. Push the element up, and then pull it out (see Figure 5).
3. Replace the resettable element (or add the breakable element, if required).
4. Replace the front cover.

Analogue values

Analogue values for diagnosing and troubleshooting device status are shown in the table below.

Value	Device Status
32	Normal
128	Alarm

Specifications

Electrical

Operating voltage	17 to 38 VDC
Current consumption	
Standby	
DM3010	180 µA
DM3110	200 µA
Alarm	
DM3010	2.8 mA
DM3110	2.8 mA

Isolation

The following isolation specifications apply to DM3110 models with an integrated short circuit isolator.

Current consumption (isolation active)	1.5 mA
Isolation voltage	
Minimum	14 VDC
Maximum	15.5 VDC
Reconnect voltage	
Minimum	14 VDC
Maximum	15.5 VDC
Rated current	
Continuous (switch closed)	1 A
Switching (short circuit)	1 A
Leakage current	1 mA max.
Series impedance	0.06 Ω max.
Number of isolators per loop	128 max.
Number of devices between isolators	32 max.

Mechanical and environmental

IP rating	IP41
Backbox cable knockouts	
Back	1 × Ø 20 mm
Top/bottom [1]	1 × Ø 25 mm 2 × Ø 20 mm
Wire size	
Minimum	0.13 mm ² (0.40 mm)
Maximum	3.31 mm ² (2.05 mm)
Operating environment	
Operating temperature	-25 to +72°C
Storage temperature	-25 to +72°C
Relative humidity	10 to 95% (noncondensing)
Colour	
Red	RAL3028
Blue	RAL5005
Green	RAL6024
Orange	RAL2008
White	RAL9003
Yellow	RAL1003
Material	
Body	ABS, PC, PMMA, POM
Contacts	Nickel plated H59, tin plated QSn6.5-0.1, tin plated H65
Weight	
Without backbox	110 g
With backbox [2]	165 g

Dimensions

Without backbox	87 × 87 × 26 mm
With backbox [2]	87 × 87 × 57 mm

[1] Top/bottom location subject to installation orientation.

[2] Backbox not supplied.

Regulatory information

This section provides a summary on the declared performance according to the Construction Products Regulation (EU) 305/2011 and Delegated Regulations (EU) 157/2014 and (EU) 574/2014.

For detailed information, see the product Declaration of Performance (available at firesecurityproducts.com).

Conformity



Notified/Approved body

0370

Manufacturer

Carrier Safety System (Hebei) Co. Ltd.,
80 Changjiang East Road, QETDZ,
Qinhuangdao 066004, Hebei, China.

Authorized EU manufacturing
representative:
Carrier Fire & Security B.V.,
Kelvinstraat 7, 6003 DH Weert,
Netherlands.

Year of first CE marking

2022

Declaration of Performance number [1]

DM3010	03-0210-360-1083
DM3110	03-0210-360-1093

EN 54 [1]

EN 54-11 Type A (Indoor Use)
EN 54-17:2005

Product identification [1]

DM3010R, DM3110R, DM3010RS06,
DM3110RS06, DM3010RS18,
DM3110RS18, DM3010RS27,
DM3110RS27, DM3010RSCH,
DM3110RSCH, DM3010RSCL,
DM3110RSCL

Intended use

See the product Declaration of
Performance

Declared performance

See the product Declaration of
Performance



2012/19/EU (WEEE Directive): Products marked with this symbol cannot be disposed of as unsorted municipal waste in the European Union. For proper recycling, return this product to your local supplier upon the purchase of equivalent new equipment, or dispose of it at designated collection points. For more information see: [recyclethis.info](https://www.recyclethis.info).

[1] The Declaration of Performance only covers red manual call points. Only red manual call points are covered by EN 54-11 and EN 54-17.

Contact information and product documentation

For contact information or to download the latest product documentation, visit firesecurityproducts.com.

Product warnings and disclaimers

THESE PRODUCTS ARE INTENDED FOR SALE TO AND INSTALLATION BY QUALIFIED PROFESSIONALS. CARRIER FIRE & SECURITY B.V. CANNOT PROVIDE ANY ASSURANCE THAT ANY PERSON OR ENTITY BUYING ITS PRODUCTS, INCLUDING ANY "AUTHORIZED DEALER" OR "AUTHORIZED RESELLER", IS PROPERLY TRAINED OR EXPERIENCED TO CORRECTLY INSTALL FIRE AND SECURITY RELATED PRODUCTS.

For more information on warranty disclaimers and product safety information, please check <https://firesecurityproducts.com/policy/product-warning/> or scan the QR code:



DE: Installationsanweisungen

Beschreibung

Der intelligente adressierbare Druckknopfmelder/Handfeuermelder der Serie DM3000 ist für den Innenbereich vorgesehen und unterstützt das Protokoll Aritech 2000.

Alle Geräte verfügen standardmäßig über ein rücksetzbares Element, das ggf. durch ein unterbrechbares/zerbrechbares Element ersetzt werden kann (Bestellnummer N-MC-FE). Siehe „Ersetzen des rücksetzbaren Elements“ auf Seite 6.

Die Serie umfasst die folgenden Modelle.

Modell	Beschreibung
DM3010R [1]	Roter intelligenter adressierbarer Druckknopfmelder
DM3110R [1]	Roter intelligenter adressierbarer Druckknopfmelder mit integriertem Kurzschlussisolator

[1] Auch in Blau, Grün, Orange, Weiß und Gelb erhältlich.

Abbildungen

Abbildung 1: Montagebohrungen und Abmessungen

Abbildung 2: Anschlussklemmleiste vordere Baugruppe und DIP Schalter

Abbildung 3: Entriegeln der Vorderabdeckung

Abbildung 4: Entfernen der Vorderabdeckung

Abbildung 5: Entfernen des rücksetzbaren Elements

Abbildung 6: Austauschen der Vorderabdeckung

Installation

Warnung: Dieses Produkt muss von qualifiziertem Personal gemäß allen vor Ort bzw. landesweit geltenden Installationsanforderungen und behördlichen Vorschriften installiert und gewartet werden.

Adressierung

Stellen Sie die Melderadresse vor der Installation mit dem DIP Schalter auf der Rückseite der vorderen Baugruppe ein (siehe Abbildung 2).

Der Adressbereich ist 001-128. In der Tabelle auf der letzten Seite dieser Veröffentlichung finden Sie die Positionen des DIP Schalters für jede Adresse.

Hinweis: Wenn Sie die Melderadresse nach der Installation ändern, müssen Sie den Melder mindestens eine Sekunde lang von der Versorgung der Ringleitung trennen und dann wieder anschließen, damit die neue Adresse erkannt wird.

Installation

Der Druckknopfmelder kann auf Putz oder bündig montiert werden.

Bestellen Sie für die Aufputzmontage eines der in der folgenden Tabelle aufgeführten Aufputzgehäuse.

Modell	Beschreibung
N-MC-BB-R	Rotes Aufputzgehäuse
N-MC-BB-U	Blaues Aufputzgehäuse
N-MC-BB-G	Grünes Aufputzgehäuse
N-MC-BB-O	Oranges Aufputzgehäuse
N-MC-BB-W	Weißes Aufputzgehäuse
N-MC-BB-Y	Gelbes Aufputzgehäuse

Bestellen Sie für die bündige Montage einen entsprechenden Adapter und (falls erforderlich) UP-Rahmen-Adapter, die in der folgenden Tabelle aufgeführt sind.

Modell	Beschreibung
N-MC-AFM-R	Rote UP-Adapterplatte
N-MC-AFMG-R	Rote UP-Adapterplatte mit Griffgabeln
N-MC-S-R	Roter umlaufender UP-Rahmen-Adapter
N-MC-AFM-G	Grüne UP-Adapterplatte
N-MC-S-G	Grüner umlaufender UP-Rahmen-Adapter

Denken Sie daran, die Staubschutzabdeckung nach der Inbetriebnahme zu entfernen.

Hinweis: Durch Anbringen der Staubschutzabdeckung kann auch darauf hingewiesen werden, dass das Gerät nicht betriebsbereit ist (z. B. vor der Inbetriebnahme, während der Wartung, bei Deaktivierung usw.).

So montieren Sie den Druckknopfmelder auf Putz:

1. Befestigen Sie das Aufputzgehäuse mit Schrauben (4 × M4, nicht im Lieferumfang enthalten) an der Wand und führen Sie das Ringleitungskabel durch die passenden Kabelausstanzungen.

Abhängig von Ihren Installationsanforderungen kann das Aufputzgehäuse mit zwei Kabelausstanzungen oben und einer unten oder mit einer Kabelausstanzung oben und zwei unten montiert werden.

Die Lage der Montagebohrungen ist in Abbildung 1 dargestellt.

2. Schließen Sie das Ringleitungskabel am beiliegenden Anschlussklemmblock an und stecken Sie den Anschlussklemmblock anschließend in den Steckverbinder der Leiterplatte auf der Rückseite der vorderen Baugruppe (siehe Abbildung 2).

Verwenden Sie die mitgelieferte Kabelverbindung, um den Kabeldurchgang zu testen, bevor der Anschlussklemmblock in den Steckverbinder der Leiterplatte auf der Rückseite der vorderen Baugruppe gesteckt wird.

Informationen zu den Anschlüssen des Anschlussklemmblocks sowie die Spezifikationen für das Ringleitungskabel finden Sie unter „Verkabelung“ weiter unten.

3. Entriegeln und entfernen Sie die Vorderabdeckung und entfernen Sie dann das rücksetzbare Element.

Setzen Sie zum Entriegeln der Vorderabdeckung den Schlüssel ein und drehen Sie diesen im Uhrzeigersinn (zwei Klicks). Ziehen Sie dann die Abdeckung von unten nach außen, um diese zu entfernen (siehe Abbildung 3 und Abbildung 4).

Zum Entfernen des rücksetzbaren Elements drücken Sie das Element nach oben und ziehen es anschließend heraus (siehe Abbildung 5).

4. Befestigen Sie die vordere Baugruppe mithilfe der 2 mit dem Gerät gelieferten Schrauben (im Aufputzgehäuse) am Aufputzgehäuse.
5. Setzen Sie das rücksetzbare Element wieder ein (oder installieren Sie ggf. das unterbrechbare Element) und bringen Sie dann die Vorderabdeckung wieder an (siehe Abbildung 6).

Drehen Sie den Schlüssel gegen den Uhrzeigersinn (zwei Klicks), um die Abdeckung zu verriegeln, und ziehen Sie dann den Schlüssel ab.

Testen Sie abschließend den Druckknopfmelder (siehe „Testen“ weiter unten).

Verkabelung

Verwenden Sie für eine optimale Systemleistung Twisted-Pair-Kabel mit 0,13 bis 3,31 mm² (0,40 bis 2,05 mm) und einer maximalen Länge von 2 km.

Verkabeln Sie das Gerät wie nachfolgend beschrieben. Achten Sie auf die angegebene Polarität.

Anschlussklemme	Beschreibung
A+	Plusleitung (+)
B+	Plusleitung (+)
A-	Minusleitung (-)
B-	Minusleitung (-)

Melderstatus

Der Melderstatus wird durch zwei die Farbe wechselnde LEDs an der Gerätevorderseite angezeigt (siehe folgende Tabelle).

Status	Anzeige
Alarm	Durchgehend rot leuchtende LEDs [1]
Isolation aktiv	Durchgehend gelb leuchtende LEDs [2]
Störung	Gelb blinkende LEDs
Kommunikation läuft	Grün blinkende LEDs

[1] Dies kann auch bedeuten, dass über die Brandmelderzentrale der Befehl „Lokalisier Melder“ aktiv ist.

[2] Nur DM3110-Modelle.

Wartung und Testen

Wartung

Das Gerät sollte gemäß den vor Ort bzw. landesweit geltenden Anforderungen und behördlichen Vorschriften gewartet und getestet werden. Interne Verdrahtungen oder Schaltkreise dürfen nicht verändert werden.

Testen

Drücken Sie zum Aktivieren eines Alarms das rücksetzbare Element oder drehen Sie den Schlüssel im Uhrzeigersinn (ein Klick). Wenn Sie das Gerät zurücksetzen möchten, drehen Sie den Schlüssel gegen den Uhrzeigersinn (ein Klick). Setzen Sie die Brandmelderzentrale nach dem Testen zurück.

Ersetzen des rücksetzbaren Elements

Gehen Sie zum Ersetzen des rücksetzbaren Elements (bzw. zum Installieren des unterbrechbaren Elements) wie folgt vor:

1. Entriegeln und entfernen Sie die Vorderabdeckung, wie unter „Installation“ auf Seite 5 beschrieben.
2. Drücken Sie das Element nach oben und ziehen Sie es anschließend heraus (siehe Abbildung 5).
3. Ersetzen Sie das rücksetzbare Element (bzw. installieren Sie das unterbrechbare Element).
4. Setzen Sie die Vorderabdeckung wieder ein.

Analoge Werte

In der folgenden Tabelle sind analoge Werte für die Diagnose und Fehlerbehebung des Melderstatus aufgeführt.

Wert	Melderstatus
32	Normal
128	Alarm

Technische Daten

Elektrik

Betriebsspannung	17 bis 38 V DC
Stromaufnahme	
Ruhezustand	
DM3010	180 µA
DM3110	200 µA
Alarm	
DM3010	2,8 mA
DM3110	2,8 mA

Isolation

Die folgenden technischen Daten zur Isolation gelten für DM3110-Modelle mit integriertem Kurzschlussisolator.

Stromaufnahme (Isolation aktiv)	1,5 mA
Isolationsspannung	
Minimum	14 V DC
Maximum	15,5 V DC
Wiederanschlussspannung	
Minimum	14 V DC
Maximum	15,5 V DC
Nennstrom	
Kontinuierlich (Wechsler geschlossen)	1 A
Schalten (Kurzschluss)	1 A
Leckstrom	max. 1 mA
Impedanz der Serie	max. 0.06 Ω
Anzahl von Isolatoren pro Ringleitung	max. 128
Maximale Anzahl von Meldern zwischen Isolatoren	max. 32

Maße und Umgebungsbedingungen

IP Nennbelastung	IP41
Aufputzgehäuse-Kabelausstanzungen	
Hinten	1 × Ø 20 mm
Oben/unten [1]	1 × Ø 25 mm
Oben/unten [1]	2 × Ø 20 mm
Drahtstärke	
Minimum	0,13 mm ² (0,40 mm)
Maximum	3,31 mm ² (2,05 mm)
Betriebsumgebung	
Betriebstemperatur	-25 bis +72 °C
Lagertemperatur	-25 bis +72 °C
Relative Feuchtigkeit	10 bis 95 % (nicht kondensierend)

Farbe	
Rot	RAL3028
Blau	RAL5005
Grün	RAL6024
Orange	RAL2008
Weiß	RAL9003
Gelb	RAL1003

Material	
Gehäuse	ABS, PC, PMMA, POM
Kontakte	H59 vernickelt, QSn6.5-0.1 verzinkt, H65 verzinkt

Gewicht	
Ohne Aufputzgehäuse	110 g
Mit Aufputzgehäuse [2]	165 g

Abmessungen	
Ohne Aufputzgehäuse	87 × 87 × 26 mm
Mit Aufputzgehäuse [2]	87 × 87 × 57 mm


[1] Oben/unten je nach Einbaulage.

[2] Aufputzgehäuse nicht im Lieferumfang enthalten.

Regulatorische Informationen

Dieser Abschnitt enthält eine Zusammenfassung der erklärten Leistung gemäß der Verordnung zu Bauprodukten (EU) 305/2011 und den delegierten Verordnungen (EU) 157/2014 und (EU) 574/2014.

Ausführliche Informationen finden Sie in der Leistungserklärung des Produkts (verfügbar auf firesecurityproducts.com).

Konformität	
Notifizierte Stelle(n)	0370
Hersteller	Carrier Safety System (Hebei) Co. Ltd., 80 Changjiang East Road, QETDZ, Qinhuangdao 066004, Hebei, China. Autorisierter EU-Produktionsvertreter: Carrier Fire & Security B.V., Kelvinstraat 7, 6003 DH Weert, Niederlande.
Jahr der ersten CE-Kennzeichnung	2022
Nummer der Leistungserklärung [1]	
	DM3010 03-0210-360-1083 DM3110 03-0210-360-1093
EN 54 [1]	EN 54-11, Typ A (Verwendung im Innenbereich) EN 54-17:2005
Produktbezeichnung [1]	DM3010R, DM3110R, DM3010RS06, DM3110RS06, DM3010RS18, DM3110RS18, DM3010RS27, DM3110RS27, DM3010RSCH, DM3110RSCH, DM3010RSCL, DM3110RSCL
Vorgesehener Verwendungszweck	Siehe Leistungserklärung des Produkts
Erklärte Leistung	Siehe Leistungserklärung des Produkts



2012/19/EU (WEEE-Richtlinie): Innerhalb der Europäischen Union dürfen mit dem WEEE-Logo gekennzeichnete Produkte nicht als unsortierter Hausmüll entsorgt werden. Um eine ordnungsgemäße Wiederverwertung zu gewährleisten, können Sie Produkte, die mit diesem Symbol versehen sind, beim Kauf eines gleichartigen neuen Produkts zu Ihrem Händler vor Ort bringen oder diese an den geeigneten Sammelstellen entsorgen. Weitere Informationen finden Sie unter: recyclethis.info.

[1] Die Leistungserklärung gilt nur für die roten Druckknopfmelder. Nur rote Druckknopfmelder sind durch EN 54-11 und EN 54-17 abgedeckt.

Kontaktinformationen und Produktdokumentationen

Kontaktinformationen und aktuelle Produktdokumentationen finden Sie unter firesecurityproducts.com.

Produktwarnungen und Haftungsausschluss

DIESE PRODUKTE SIND FÜR DEN VERKAUF AN UND DIE INSTALLATION DURCH QUALIFIZIERTES PERSONAL VORGESEHEN. CARRIER FIRE & SECURITY B.V. ÜBERNIMMT KEINERLEI GEWÄHRLEISTUNG DAFÜR, DASS NATÜRLICHE ODER JURISTISCHE PERSONEN, DIE UNSERE PRODUKTE ERWERBEN, SOWIE „AUTORISIERTE HÄNDLER“ ODER „AUTORISIERTE WIEDERVERKÄUFER“ ÜBER DIE ERFORDERLICHE QUALIFIKATION UND ERFAHRUNG VERFÜGEN, UM BRANDSCHUTZ- ODER SICHERHEITSTECHNISCHE PRODUKTE ORDNUNGSGEMÄSS ZU INSTALLIEREN.

Weitere Informationen zu Haftungsausschlüssen sowie zur Produktsicherheit finden Sie unter <https://firesecurityproducts.com/policy/product-warning/> oder scannen Sie den QR-Code:



ES: Hoja de instalación

Descripción

El pulsador direccionable inteligente de la serie DM3000 está diseñado para uso en interiores y es compatible con el protocolo Aritech 2000.

Todas las unidades se suministran con un elemento reseteable, que puede reemplazarse con un elemento rompible, si fuera necesario (número de pedido N-MC-FE). Consulte «Reemplazo del elemento reseteable» en la página 9.

La serie incluye los siguientes modelos.

Modelo	Descripción
DM3010R [1]	Pulsador direccionable inteligente rojo
DM3110R [1]	Pulsador direccionable inteligente rojo con aislador de cortocircuito integrado

[1] También disponible en azul, verde, naranja, blanco y amarillo.

Figuras

Figura 1: Agujeros de montaje y dimensiones

Figura 2: Bloque de terminales frontal y microinterruptor

Figura 3: Desbloqueo de la cubierta frontal

Figura 4: Extracción de la cubierta frontal

Figura 5: Extracción del elemento reseteable

Figura 6: Reemplazo de la cubierta frontal

Instalación

Precaución: La instalación y el mantenimiento de este producto deben realizarse por personal cualificado en conformidad con todos los requisitos de instalación locales o nacionales y con cualquier otra normativa aplicable.

Direccionamiento

Establezca la dirección del dispositivo antes de la instalación usando el microinterruptor en la parte posterior del ensamblaje frontal (ver Figura 2).

El rango de direcciones es 001-128. Consulte la tabla en la última página de esta publicación para ver las posiciones de los microinterruptores para cada dirección.

Nota: Si cambia la dirección del dispositivo después de la instalación, debe desconectar el dispositivo del lazo de alimentación durante al menos un segundo y luego volver a conectarlo para que se reconozca la nueva dirección.

Instalación

El pulsador se puede instalar sobre una superficie o empotrado.

Para el montaje en superficie, solicite una de las cajas posteriores que se muestran en la siguiente tabla.

Modelo	Descripción
N-MC-BB-R	Caja posterior roja
N-MC-BB-U	Caja posterior azul
N-MC-BB-G	Caja posterior verde
N-MC-BB-O	Caja posterior naranja
N-MC-BB-W	Caja posterior blanca
N-MC-BB-Y	Caja posterior amarilla

Para el montaje empotrado, solicite uno de los adaptadores y embellecedores (si son necesarios) que se muestran en la siguiente tabla.

Modelo	Descripción
N-MC-AFM-R	Adaptador para montaje empotrado rojo
N-MC-AFMG-R	Adaptador para montaje empotrado rojo con empuñaduras de horquilla
N-MC-S-R	Embellecedor rojo
N-MC-AFM-G	Adaptador para montaje empotrado verde
N-MC-S-G	Embellecedor verde

Recuerde quitar la cubierta protectora contra el polvo después de la puesta en marcha.

Nota: La cubierta antipolvo también se puede usar para señalar cuándo la unidad no está operativa (por ejemplo, antes de la puesta en marcha, durante el mantenimiento, cuando está desactivada, etc.)

Para instalar en superficie el pulsador:

1. Fije la caja posterior en la pared con 4 tornillos M4 (no suministrados) y pase el cable de lazo a través de los orificios ciegos del cable seleccionado.

Según los requisitos de instalación, la caja posterior se puede instalar con dos orificios pasacables en la parte superior y uno en la parte inferior, o con uno en la parte superior y dos en la parte inferior.

Consulte la Figura 1 para conocer la ubicación de los orificios de montaje.

2. Conecte el cable de lazo al bloque de terminales suministrado y, a continuación, enchufe el bloque de terminales al conector de la PCB en la parte posterior del conjunto frontal (consulte la Figura 2).

Utilice el enlace de cable suministrado para probar la continuidad del cable antes de enchufar el bloque de terminales en el conector PCB en la parte posterior del conjunto frontal.

Consulte «Cableado» a continuación para ver las conexiones del bloque de terminales y las especificaciones del cable de lazo.

3. Desbloquee y retire la cubierta frontal y, a continuación, retire el elemento reseteable.

Para desbloquear la cubierta frontal, inserte la llave y gírela en el sentido de las agujas del reloj (dos clics), tire de la cubierta hacia afuera desde la parte inferior para extraerla (consulte la Figura 3 y la Figura 4).

Para quitar el elemento reseteable, empuje el elemento hacia arriba y extráigalo (consulte la Figura 5).

4. Fije el conjunto frontal a la caja posterior utilizando los 2 tornillos suministrados con la unidad (ubicados en la caja posterior).
5. Reemplace el elemento reseteable (o añada el elemento rompible, si fuera necesario), y vuelva a colocar la cubierta frontal (consulte la Figura 6).

Gire la llave en sentido contrario a las agujas del reloj (dos clics) para bloquear la cubierta y retire la llave.

Por último, pruebe el pulsador (consulte «Pruebas» en la página 9).

Cableado

Para un rendimiento óptimo del sistema, utilice un cable de par trenzado de 0,13 a 3,31 mm² (de 0,40 a 2,05 mm) con una longitud máxima de 2 km.

Coloque los cables de la unidad como se describe a continuación. Respete la polaridad que se indica.

Terminal	Descripción
A+	Línea positiva (+)
B+	Línea positiva (+)
A-	Línea negativa (-)
B-	Línea negativa (-)

Estado del dispositivo

El estado del dispositivo se indica mediante dos LED que cambian de color en la parte frontal de la unidad, como se muestra en la siguiente tabla.

Estado	Indicación
Alarma	LED con luz roja fija [1]
Aislamiento activo	LED con luz amarilla fija [2]
Avería	LED con luz amarilla parpadeante
En comunicación	LED con luz verde parpadeante

[1] Esto también puede indicar un comando activo para localizar el dispositivo desde el panel de control.

[2] Solo modelos DM3110.

Mantenimiento y pruebas

Mantenimiento

El mantenimiento y las pruebas de la unidad deben realizarse de acuerdo con los requisitos locales o nacionales y cualquier otra normativa aplicable. No modifique el circuito interno ni la disposición de los cables.

Pruebas

Para activar una alarma, pulse el elemento reseteable o gire la llave en el sentido de las agujas del reloj (un clic). Para restablecer el dispositivo, gire la llave en sentido contrario a las agujas del reloj (un clic). Reinicie el panel de control después de la prueba.

Reemplazo del elemento reseteable

Reemplace el elemento reseteable (o añada el elemento rompible) de la siguiente manera:

1. Desbloquee y extraiga la cubierta frontal tal y como se describe en «Instalación» en la página 8.
2. Empuje el elemento hacia arriba y extráigalo (consulte la Figura 5).
3. Reemplace el elemento reseteable (o añada el elemento rompible, si fuera necesario).
4. Vuelva a colocar la cubierta frontal.

Valores analógicos

Los valores analógicos del estado del dispositivo para diagnóstico y resolución de problemas se muestran en la tabla siguiente.

Valor	Estado del dispositivo
32	Normal
128	Alarma

Especificaciones

Características eléctricas

Tensión de alimentación	De 17 a 38 VCC
Corriente de consumo	
Reposo	
DM3010	<180 µA
DM3110	<200 µA
Alarma	
DM3010	2,8 mA
DM3110	2,8 mA

Aislamiento

Las siguientes especificaciones de aislamiento se aplican a los modelos DM3110 con un aislador de cortocircuito integrado.

Corriente de consumo (aislamiento activo)	1,5 mA
Voltaje de aislamiento	
Mínimo	14 VCC
Máximo	15,5 VCC
Voltaje de reconexión	
Mínimo	14 VCC
Máximo	15,5 VCC
Corriente nominal	
Continuo (interruptor cerrado)	1 A
Conmutación (cortocircuito)	1 A
Corriente de fuga	1 mA
Impedancia en serie	0,06 Ω máx.
Número de aisladores por lazo	Máx. 128
Número de dispositivo entre aisladores	Máx. 32

Especificaciones mecánicas y del entorno

Índice de protección	IP41
Orificios pasacables de la caja	
posterior	1 × Ø 20 mm
Posterior	1 × Ø 25 mm
Superior/inferior [1]	2 × Ø 20 mm
Tamaño de cable	
Mínimo	0,13 mm ² (0,40 mm)
Máximo	3,31 mm ² (2,05 mm)
Entorno de funcionamiento	
Temperatura de funcionamiento	De -25 a 72 °C
Temperatura de almacenamiento	De -25 a 72 °C
Humedad relativa	De 10 a 95 % (sin condensación)

Color	
Rojo	RAL3028
Azul	RAL5005
Verde	RAL6024
Naranja	RAL2008
Blanco	RAL9003
Amarillo	RAL1003

Material	
Cuerpo	ABS, PC, PMMA, POM
Contactos	Niquelado H59, estañado QSn6.5-0.1, estañado H65

Peso	
Sin caja posterior	110 g
Con caja posterior [2]	165 g

Dimensiones	
Sin caja posterior	87 × 87× 26 mm
Con caja posterior [2]	87 × 87× 57 mm

[1] Ubicación superior/inferior sujeta a la orientación de la instalación.

[2] Caja posterior no suministrada.

Información relativa a las normativas

En esta sección, se proporciona un resumen de las prestaciones declaradas según el Reglamento sobre los productos de construcción (UE) 305/2011 y los Reglamentos delegados (UE) 157/2014 y (UE) 574/2014.

Para obtener información detallada, consulte la Declaración de prestaciones (disponible en firesecurityproducts.com).

Conformidad	CE
Organismos notificados	0370
Fabricante	Carrier Safety System (Hebei) Co. Ltd., 80 Changjiang East Road, QETDZ, Qinhuangdao 066004, Hebei, China. Representante de fabricación autorizado en Europa: Carrier Fire & Security B.V., Kelvinstraat 7, 6003 DH Weert, Netherlands.
Año de la primera marca CE	2022
Número de Declaración de prestaciones [1]	
	DM3010 03-0210-360-1083 DM3110 03-0210-360-1093
EN 54 [1]	EN 54-11 Tipo A (uso en interiores) EN 54-17:2005
Identificación del producto [1]	DM3010R, DM3110R, DM3010RS06, DM3110RS06, DM3010RS18, DM3110RS18, DM3010RS27, DM3110RS27, DM3010RSCH, DM3110RSCH, DM3010RSCL, DM3110RSCL
Uso previsto	Consulte la Declaración de prestaciones del producto
Prestaciones declaradas	Consulte la Declaración de prestaciones del producto



2012/19/UE (directiva WEEE): aquellos productos que tengan este símbolo no podrán desecharse como residuos municipales no clasificados en lo que respecta al ámbito de la Unión Europea. Al comprar un equipo nuevo equivalente, devuelva este producto a su proveedor local o deséchelo en los puntos de recogida designados a tal efecto a fin de ayudar a un proceso de reciclaje adecuado. Para obtener más información, consulte www.recyclethis.info.

[1] La Declaración de prestaciones solo cubre los pulsadores rojos. Solo los pulsadores rojos están cubiertos por las normas EN 54-11 y EN 54-17.

Información de contacto y documentación del producto

Para conocer la información de contacto o para descargar la última documentación del producto, visite firesecurityproducts.com.

Advertencias y declaraciones sobre el producto

ESTOS PRODUCTOS ESTÁN DESTINADOS A LA VENTA E INSTALACIÓN POR UN PROFESIONAL DE SEGURIDAD EXPERIMENTADO. CARRIER FIRE & SECURITY B.V. NO PUEDE GARANTIZAR QUE TODA PERSONA O ENTIDAD QUE COMPRE SUS PRODUCTOS, INCLUYENDO CUALQUIER «DISTRIBUIDOR O VENDEDOR AUTORIZADO», CUENTE CON LA FORMACIÓN O EXPERIENCIA PERTINENTE PARA INSTALAR CORRECTAMENTE PRODUCTOS RELACIONADOS CON LA SEGURIDAD.

Para obtener más información sobre exclusiones de garantía e información de seguridad de productos, consulte <https://firesecurityproducts.com/policy/product-warning/> o escanee el código QR:



FR : Instructions d'installation

Description

Le déclencheur manuel d'alarme adressable intelligent de la gamme DM3000 est conçu pour une utilisation en intérieur et prend en charge le protocole Aritech 2000.

Toutes les unités sont dotées d'un élément réinitialisable. Celui-ci peut être remplacé par un élément sécable, si nécessaire (numéro de commande : N-MC-FE). Reportez-vous à la section Remise en place de l'élément réinitialisable, à la page 12.

La gamme comprend les modèles suivants.

Modèle	Description
DM3010R [1]	Déclencheur manuel d'alarme adressable intelligent rouge
DM3110R [1]	Déclencheur manuel d'alarme adressable intelligent rouge avec isolateur de court-circuit intégré

[1] Également disponible en bleu, vert, orange, blanc et jaune.

Figures

Figure 1 : Trous de fixation et dimensions

Figure 2 : Bornier avant et DIP Switch

Figure 3 : Déverrouillage du couvercle avant

Figure 4 : Retrait du couvercle avant

Figure 5 : Retrait de l'élément réinitialisable

Figure 6 : Remise en place du couvercle avant

Installation

Attention : ce produit doit être installé et entretenu par une personne qualifiée, conformément à toutes les normes nationales et régionales, et à toutes les autres réglementations applicables.

Adressage

Avant de procéder à l'installation, configurez l'adresse du dispositif à l'aide du DIP Switch, situé à l'arrière du boîtier avant (reportez-vous à la Figure 2).

001-128 correspond à la plage d'adresses. Reportez-vous au tableau se trouvant sur la dernière page de ce document afin d'obtenir des informations sur le positionnement du DIP Switch pour chaque adresse.

Remarque : si vous modifiez l'adresse du dispositif après l'installation, vous devez déconnecter le dispositif de l'alimentation en boucle pendant au moins une seconde, puis le reconnecter afin que la nouvelle adresse soit reconnue.

Installation

Le déclencheur manuel d'alarme peut être monté en surface ou encastré.

En cas de montage en surface, commandez l'un des boîtiers arrière indiqués dans le tableau ci-dessous.

Modèle	Description
N-MC-BB-R	Boîtier arrière rouge
N-MC-BB-U	Boîtier arrière bleu
N-MC-BB-G	Boîtier arrière vert
N-MC-BB-O	Boîtier arrière orange
N-MC-BB-W	Boîtier arrière blanc
N-MC-BB-Y	Boîtier arrière jaune

En cas de montage encastré, commandez l'un des adaptateurs indiqués dans le tableau ci-dessous et, si nécessaire, l'un des caches également mentionnés.

Modèle	Description
N-MC-AFM-R	Adaptateur d'encastrement rouge
N-MC-AFMG-R	Adaptateur d'encastrement rouge avec pinces
N-MC-S-R	Cache rouge
N-MC-AFM-G	Adaptateur d'encastrement vert
N-MC-S-G	Cache vert

Assurez-vous de retirer le cache anti-poussière après la mise en service.

Remarque : le cache anti-poussière peut également être utilisé pour indiquer que l'unité n'est pas opérationnelle (par exemple, avant la mise en service, en cas de maintenance ou de désactivation, etc.)

Pour monter le déclencheur manuel d'alarme en surface :

1. Fixez le boîtier arrière au mur à l'aide de quatre vis M4 (non fournies) et faites passer le câble à travers les sorties de câble de votre choix.

En fonction du type d'installation, le boîtier arrière peut comporter deux sorties de câble sur le haut et une sur le bas, ou une sur le haut et deux sur le bas.

Reportez-vous à la Figure 1 pour consulter l'emplacement des trous de fixation.

2. Connectez le câble au bornier fourni, puis branchez ce dernier au connecteur CCI à l'arrière du boîtier avant (reportez-vous à la Figure 2).

À l'aide du câble de liaison fourni, testez la continuité du câble avant de brancher le bornier au connecteur CCI à l'arrière du boîtier avant.

Reportez-vous à la section Câblage ci-dessous, dédiée aux connexions du bornier et aux caractéristiques du câble.

3. Déverrouillez et retirez le couvercle avant, puis retirez l'élément réinitialisable.

Pour déverrouiller le couvercle avant, insérez la clé et tournez-la dans le sens des aiguilles d'une montre. Dès que vous entendez deux clics, tirez le couvercle vers le bas pour le retirer (reportez-vous aux Figures 3 et 4).

Pour retirer l'élément réinitialisable, poussez l'élément vers le haut, puis retirez-le (reportez-vous à la Figure 5).

4. Fixez la face avant au boîtier à l'aide des deux vis fournies (situées dans le boîtier).

5. Remettez l'élément réinitialisable en place (ou ajoutez l'élément sécable, le cas échéant), puis replacez le couvercle avant (reportez-vous à la Figure 6).

Tournez la clé dans le sens inverse des aiguilles d'une montre (jusqu'à ce que vous entendiez deux clics) pour verrouiller le couvercle, puis retirez la clé.

Enfin, testez le déclencheur manuel d'alarme (reportez-vous à la section Tests, à la page 12).

Câblage

Pour bénéficier de performances optimales, utilisez un câble à paire torsadée de 0,13 à 3,31 mm² (0,40 à 2,05 mm) d'une longueur maximale de 2 km.

Branchez le dispositif comme décrit ci-dessous. Veillez à respecter la polarité.

Bornier	Description
A+	Ligne positive (+)
B+	Ligne positive (+)
A-	Ligne négative (-)
B-	Ligne négative (-)

État du dispositif

L'état du dispositif est signalé par deux LED de couleur situées à l'avant, comme indiqué dans le tableau ci-dessous.

État	Indicateur
Alarme	LED rouges fixes [1]
Isolation active	LED jaunes fixes [2]
Défaut	LED jaunes clignotantes
Communication	LED vertes clignotantes

[1] Peut également indiquer qu'une commande de localisation du dispositif a été activée à partir de la centrale.

[2] Concerne uniquement les modèles DM3110.

Maintenance et tests

Maintenance

L'unité doit être entretenue et testée conformément aux exigences nationales et locales, et à toute autre réglementation applicable. Ne modifiez pas les circuits ou le câblage internes.

Tests

Pour activer une alarme, appuyez sur l'élément réinitialisable ou tournez la clé dans le sens des aiguilles d'une montre (jusqu'à ce que vous entendiez un clic). Pour réinitialiser le dispositif, tournez la clé dans le sens inverse des aiguilles d'une montre (jusqu'à ce que vous entendiez un clic). Réinitialisez la centrale une fois le test terminé.

Remise en place de l'élément réinitialisable

Remettez en place l'élément réinitialisable (ou ajoutez un élément sécable) en procédant comme suit :

1. Déverrouillez et retirez le couvercle avant comme décrit dans la section Installation, à la page 11.
2. Poussez l'élément vers le haut, puis retirez-le (reportez-vous à la Figure 5).
3. Remettez en place l'élément réinitialisable (ou ajoutez un élément sécable).
4. Remettez le couvercle avant en place.

Valeurs analogiques

Les valeurs analogiques utiles au diagnostic et au dépannage du dispositif sont indiquées dans le tableau ci-dessous.

Valeur	État du dispositif
32	Normal
128	Alarme

Caractéristiques techniques

Spécifications électriques

Tension de fonctionnement	17 à 38 Vcc
Consommation électrique	
Veille	
DM3010	180 µA
DM3110	200 µA
Alarme	
DM3010	2,8 mA
DM3110	2,8 mA

Isolation

Les spécifications suivantes s'appliquent aux modèles DM3110 dotés d'un isolateur de court-circuit intégré.

Consommation électrique (isolation active)	1,5 mA
Tension d'isolation	
Minimale	14 Vcc
Maximale	15,5 Vcc
Tension de reconnexion	
Minimale	14 Vcc
Maximale	15,5 Vcc
Courant nominal	
Continu (interrupteur fermé)	1 A
Commutation (court-circuit)	1 A
Courant de fuite	1 A max.
Impédance	0,06 Ω max.
Nombre d'isolateurs par boucle	128 max.
Nombre de dispositifs entre les isolateurs	32 max.

Spécifications mécaniques et environnementales

Indice IP	IP41
Sorties de câble du boîtier arrière	
Arrière	1 x Ø 20 mm
Haut/Bas [1]	1 x Ø 25 mm
	2 x Ø 20 mm
Taille de câble	
Minimale	0,13 mm ² (0,40 mm)
Maximale	3,31 mm ² (2,05 mm)
Environnement de fonctionnement	
Température de fonctionnement	-25 à 72 °C
Température de stockage	-25 à 72 °C
Humidité relative	10 à 95 % (sans condensation)
Couleur	
Rouge	RAL3028
Bleu	RAL5005
Vert	RAL6024
Orange	RAL2008
Blanc	RAL9003
Jaune	RAL1003

Matériau	
Corps	ABS, PC, PMMA, POM
Contact	Plaque nickel H59, plaqué étain QSn6.5-0.1, plaqué étain H65
Poids	
Sans boîtier arrière	110 g
Avec boîtier arrière [2]	165 g
Dimensions	
Sans boîtier arrière	87 x 87 x 26 mm
Avec boîtier arrière [2]	87 x 87 x 57 mm



[1] Emplacement supérieur/inférieur dépendant de l'orientation de l'installation.

[2] Boîtier arrière non fourni.

Informations réglementaires

Cette section constitue un résumé de la déclaration des performances. Cette dernière est établie conformément au règlement (UE) 305/2011 relatif aux produits de construction, ainsi qu'aux règlements délégués (UE) 157/2014 et (UE) 574/2014.

Pour obtenir des informations détaillées, consultez la déclaration des performances à l'adresse firesecurityproducts.com.

Conformité	
Organisme(s) notifié(s)	0370
Fabricant	Carrier Safety System (Hebei) Co. Ltd., 80 Changjiang East Road, QETDZ, Qinhuangdao 066004, Hebei, Chine Représentant européen du fabricant : Carrier Fire & Security B.V., Kelvinstraat 7, 6003 DH Weert, Pays-Bas
Année de la première certification CE	2022
Numéro de déclaration des performances [1]	
DM3010	03-0210-360-1083
DM3110	03-0210-360-1093
Norme EN 54 [1]	Type A EN 54-11 (utilisation en intérieur) EN 54-17:2005
Identification du produit [1]	DM3010R, DM3110R, DM3010RS06, DM3110RS06, DM3010RS18, DM3110RS18, DM3010RS27, DM3110RS27, DM3010RSCH, DM3110RSCH, DM3010RSCL, DM3110RSCL
Usage prévu	Voir la déclaration des performances
Performance déclarée	Voir la déclaration des performances
	2012/19/UE (directive DEEE) : au sein de l'Union européenne, les produits portant ce symbole ne doivent pas être mêlés aux déchets ménagers non assujettis au tri. Remettez-les à votre fournisseur au moment de l'achat d'un nouvel équipement équivalent, ou déposez-les dans un point de collecte agréé. Pour obtenir des informations supplémentaires, rendez-vous à l'adresse recyclethis.info .

[1] La déclaration des performances ne couvre que les déclencheurs manuels d'alarme rouges. Seuls les déclencheurs manuels d'alarme rouges sont couverts par les normes EN 54-11 et EN 54-17.

Coordonnées et documentation

Pour obtenir nos coordonnées ou télécharger la documentation la plus récente sur le produit, rendez-vous à l'adresse firesecurityproducts.com.

Avertissements et avis de non-responsabilité

CES PRODUITS SONT DESTINÉS À DES PROFESSIONNELS EXPÉRIMENTÉS, QUI DOIVENT ÉGALEMENT SE CHARGER DE LEUR INSTALLATION. CARRIER FIRE & SECURITY B.V. NE PEUT GARANTIR QU'UNE PERSONNE OU ENTITÉ FAISANT L'ACQUISITION DE CEUX-CI, Y COMPRIS UN REVENDEUR AGRÉÉ, DISPOSE DE LA FORMATION OU DE L'EXPÉRIENCE REQUISE POUR PROCÉDER À CETTE MÊME INSTALLATION DE FAÇON APPROPRIÉE.

Pour obtenir des informations supplémentaires sur les garanties et la sécurité, rendez-vous à l'adresse <https://firesecurityproducts.com/policy/product-warning/> ou scannez le code QR :



IT: Foglio di installazione

Descrizione

Il pulsante indirizzabile intelligente serie DM3000 è progettato per l'uso in interni e supporta il protocollo Aritech 2000.

Tutte le unità sono fornite con un elemento ripristinabile che, se necessario, può essere sostituito con un elemento fragile (numero ordine N-MC-FE). Vedere "Sostituzione dell'elemento ripristinabile" a pagina 15.

La serie comprende i seguenti modelli.

Modello	Descrizione
DM3010R [1]	Pulsante indirizzabile intelligente rosso
DM3110R [1]	Pulsante indirizzabile intelligente rosso con isolatore di cortocircuito integrato

[1] Disponibile anche in blu, verde, arancione, bianco e giallo.

Figure

Figura 1: Fori di montaggio e dimensioni

Figura 2: Gruppo morsettiera anteriore e DIP switch

Figura 3: Sblocco del coperchio anteriore

Figura 4: Rimozione del coperchio anteriore

Figura 5: Rimozione dell'elemento ripristinabile

Figura 6: Rimontaggio del coperchio anteriore

Installazione

Attenzione: l'installazione e la manutenzione di questo prodotto devono essere effettuate da personale qualificato che aderisce a tutti i requisiti di installazione locali o nazionali e a tutte le altre normative applicabili.

Indirizzo

Impostare l'indirizzo del dispositivo prima dell'installazione utilizzando il DIP switch sul retro del gruppo anteriore (vedere la Figura 2).

L'intervallo di indirizzi è 001-128. Vedere la tabella nell'ultima pagina di questa pubblicazione per le posizioni del DIP switch per ciascun indirizzo.

Nota: se si modifica l'indirizzo del dispositivo dopo l'installazione, affinché il nuovo indirizzo venga riconosciuto è necessario scollegare il dispositivo dal loop di alimentazione per almeno un secondo, quindi ricollegarlo.

Installazione

Il pulsante può essere montato a parete o a incasso.

Per il montaggio su superfici, ordinare una delle scatole di collegamento mostrate nella tabella di seguito.

Modello	Descrizione
N-MC-BB-R	Scatola rossa
N-MC-BB-U	Scatola blu
N-MC-BB-G	Scatola verde
N-MC-BB-O	Scatola arancione
N-MC-BB-W	Scatola bianca
N-MC-BB-Y	Scatola gialla

Per il montaggio a incasso, ordinare uno degli adattatori da incasso e (se necessario) le mascherine mostrati nella tabella di seguito.

Modello	Descrizione
N-MC-AFM-R	Adattatore da incasso rosso
N-MC-AFMG-R	Adattatore da incasso rosso con fissaggio a forca
N-MC-S-R	Mascherina rossa
N-MC-AFM-G	Adattatore da incasso verde
N-MC-S-G	Mascherina verde

Ricordare di rimuovere il coperchio antipolvere protettivo dopo la messa in servizio.

Nota: il coperchio antipolvere può essere utilizzato anche per indicare che l'unità non è in servizio (per esempio, prima della messa in servizio, durante la manutenzione, quando è disabilitata ecc.)

Per montare il pulsante a parete:

1. Fissare la scatola di collegamento alla parete utilizzando 4 viti M4 (non fornite) e fare passare il cavo di loop attraverso i fori predisposti per i cavi desiderati.

Secondo i requisiti di installazione, la scatola di collegamento può essere installata con due fori passacavi in alto e uno in basso o con un foro passacavi in alto e due in basso.

Per la posizione dei fori di montaggio, vedere la Figura 1.

2. Collegare il cavo di loop alla morsetteria in dotazione, quindi collegare la morsetteria al connettore del circuito stampato sul retro del gruppo anteriore (vedere la Figura 2).

Utilizzare il cavo di collegamento in dotazione per testare la continuità del cavo prima di collegare la morsetteria al connettore del circuito stampato sul retro del gruppo anteriore.

Per i collegamenti della morsetteria e le specifiche del cavo di loop, vedere "Cablaggio" di seguito.

3. Sbloccare e rimuovere il coperchio anteriore, quindi rimuovere l'elemento ripristinabile.

Per sbloccare il coperchio anteriore, inserire la chiave e ruotarla in senso orario (due clic), quindi tirare il coperchio verso l'esterno dalla parte inferiore per rimuoverlo (vedere la Figura 3 e la Figura 4).

Per rimuovere l'elemento ripristinabile, spingere l'elemento verso l'alto, quindi estrarlo (vedere la Figura 5).

4. Fissare il gruppo anteriore alla scatola posteriore utilizzando le 2 viti fornite con l'unità (situate nella scatola di collegamento).
5. Sostituire l'elemento ripristinabile (o aggiungere l'elemento fragile, se necessario), quindi rimontare il coperchio anteriore (vedere la Figura 6).

Ruotare la chiave in senso antiorario (due clic) per bloccare il coperchio, quindi rimuovere la chiave.

Infine, testare il pulsante (vedere "Test" a pagina 15).

Cablaggio

Per prestazioni ottimali del sistema, utilizzare un doppino ritorto da 0,13 a 3,31 mm² (da 0,40 a 2,05 mm) con una lunghezza massima di 2 km.

Cablare l'unità come descritto di seguito, Rispettare la polarità indicata.

Morsetto	Descrizione
A+	Linea positivo (+)
B+	Linea positivo (+)
A-	Linea negativo (-)
B-	Linea negativo (-)

Stato del dispositivo

Lo stato del dispositivo è indicato da due LED che cambiano colore sulla parte anteriore dell'unità, come mostrato nella tabella di seguito.

Stato	Indicazione
Allarme	LED rossi fissi [1]
Isolamento attivo	LED gialli fissi [2]
Guasto	LED gialli lampeggianti
Comunicazione in corso	LED verdi lampeggianti

[1] Può anche indicare un comando di individuazione dei dispositivi attivo dalla centrale.

[2] Solo modelli DM3110.

Manutenzione e test

Manutenzione

L'unità deve essere sottoposta a manutenzione e testata secondo i requisiti locali o nazionali e qualsiasi altra normativa applicabile. Non modificare il cablaggio interno o i circuiti.

Test

Per attivare un allarme, premere l'elemento ripristinabile o ruotare la chiave in senso orario (un clic). Per ripristinare il dispositivo, ruotare la chiave in senso antiorario (un clic). Dopo il test, resettare la centrale.

Sostituzione dell'elemento ripristinabile

Sostituire l'elemento ripristinabile (o aggiungere l'elemento fragile) come indicato di seguito:

1. Sbloccare e rimuovere il coperchio anteriore come descritto in "Installazione" a pagina 14.
2. Spingere l'elemento verso l'alto, quindi estrarlo (vedere la Figura 5).
3. Sostituire l'elemento ripristinabile (o aggiungere l'elemento fragile, se necessario).
4. Rimontare il coperchio anteriore.

Valori analogici

I valori analogici per la diagnosi e la risoluzione dei problemi dello stato del dispositivo sono mostrati nella tabella di seguito.

Valore	Stato del dispositivo
32	Normale
128	Allarme

Specifiche tecniche

Elettriche

Tensione di funzionamento	Da 17 a 38 Vcc
Assorbimento di corrente	
A riposo	
DM3010	180 μ A
DM3110	200 μ A
Allarme	
DM3010	2,8 mA
DM3110	2,8 mA

Isolamento

Le seguenti specifiche di isolamento sono valide per i modelli DM3110 con isolatore di cortocircuito integrato.

Assorbimento di corrente (isolamento attivo)	1,5 mA
Tensione di isolamento	
Minima	14 Vcc
Massima	15,5 Vcc
Tensione di riconnessione	
Minima	14 Vcc
Massima	15,5 Vcc
Corrente nominale	
Continua (interruttore chiuso)	1 A
Commutazione (cortocircuito)	1 A
Corrente di dispersione	1 mA max.
Impedenza in serie	0,06 Ω max.
Numero di isolatori per loop	128 max.
Numero di dispositivi tra gli isolatori	32 max.

Specifiche meccaniche e ambientali

Grado di protezione	IP41
Fori passacavi della scatola di collegamento	
Retro	1 \times \varnothing 20 mm
In alto/in basso [1]	1 \times \varnothing 25 mm 2 \times \varnothing 20 mm
Dimensione del filo	
Minima	0,13 mm ² (0,40 mm)
Massima	3,31 mm ² (2,05 mm)
Ambiente operativo	
Temperatura di esercizio	Da -25 a +72 °C
Temperatura di stoccaggio	Da -25 a +72 °C
Umidità relativa	Da 10 a 95% (senza condensa)
Colore	
Rosso	RAL3028
Blu	RAL5005
Verde	RAL6024
Arancione	RAL2008
Bianco	RAL9003
Giallo	RAL1003
Materiale	
Corpo	ABS, PC, PMMA, POM
Contatti	H59 nichelato, QSn6.5-0.1 stagnato, H65 stagnato
Peso	
Senza scatola di collegamento	110 g
Con scatola di collegamento [2]	165 g
Dimensioni	
Senza scatola di collegamento	87 \times 87 \times 26 mm
Con scatola di collegamento [2]	87 \times 87 \times 57 mm



[1] Posizione superiore/inferiore soggetta all'orientamento dell'installazione.

[2] Scatola di collegamento non fornita.

Informazioni sulle normative

Questa sezione fornisce una sintesi relativa alle prestazioni dichiarate secondo il Regolamento Prodotti da Costruzione (UE) 305/2011 e i Regolamenti Delegati (UE) 157/2014 e (UE) 574/2014.

Per informazioni dettagliate, consultare la Dichiarazione di prestazione del prodotto (disponibile all'indirizzo: firesecurityproducts.com).

Conformità	
Organismi notificati	0370
Produttore	Carrier Safety System (Hebei) Co. Ltd., 80 Changjiang East Road, QETDZ, Qinhuangdao, Hebei, China 066004. Rappresentante di produzione autorizzato per l'UE: Carrier Fire & Security B.V., Kelvinstraat 7, 6003 DH Weert, Netherlands.
Anno della prima marcatura CE	2022
Numero Dichiarazione di prestazione [1]	
DM3010	03-0210-360-1083
DM3110	03-0210-360-1093
EN 54 [1]	EN 54-11 Tipo A (uso in interni) EN 54-17:2005
Identificazione del prodotto [1]	DM3010R, DM3110R, DM3010RS06, DM3110RS06, DM3010RS18, DM3110RS18, DM3010RS27, DM3110RS27, DM3010RSCH, DM3110RSCH, DM3010RSCL, DM3110RSCL
Uso previsto	Consultare la Dichiarazione di prestazione (DoP) del prodotto
Prestazioni dichiarate	Consultare la Dichiarazione di prestazione (DoP) del prodotto
	2012/19/UE (Direttiva RAEE): all'interno dell'Unione europea, i prodotti contrassegnati da questo simbolo non possono essere smaltiti come rifiuti domestici indifferenziati. Ai fini di un adeguato riciclaggio, al momento dell'acquisto di un'apparecchiatura analogica nuova restituire il prodotto al fornitore locale o smaltirlo consegnandolo presso gli appositi punti di raccolta. Per ulteriori informazioni, visitare il sito: recyclethis.info .

[1] La Dichiarazione di prestazione copre solo i pulsanti rossi. Solo i pulsanti rossi sono coperti da EN 54-11 e EN 54-17.

Informazioni di contatto e documentazione del prodotto

Per informazioni di contatto o per scaricare la documentazione del prodotto più recente, visitare firesecurityproducts.com.

Avvertenze sul prodotto e dichiarazioni di non responsabilità

QUESTI PRODOTTI SONO DESTINATI ALLA VENDITA A E ALL'INSTALLAZIONE DA PARTE DI UN ESPERTO QUALIFICATO. CARRIER FIRE & SECURITY B.V. NON PUÒ GARANTIRE CHE LE PERSONE O GLI ENTI CHE ACQUISTANO I SUOI PRODOTTI, COMPRESI I "RIVENDITORI AUTORIZZATI", DISPONGANO DELLA FORMAZIONE O DELL'ESPERIENZA ADEGUATE A ESEGUIRE LA CORRETTA INSTALLAZIONE DI PRODOTTI PER LA SICUREZZA E PER LA PROTEZIONE ANTINCENDIO.

Per ulteriori informazioni sulle esclusioni di garanzia e sulla sicurezza dei prodotti, consultare il sito <https://firesecurityproducts.com/policy/product-warning/> o effettuare la scansione del codice QR:



NL: Installatieblad

Beschrijving

De intelligent adresseerbare handbrandmelder van de DM3000-serie is ontworpen voor gebruik binnenshuis en ondersteunt het Aritech 2000-protocol.

Alle eenheden worden geleverd met een opnieuw instelbaar element – dit kan indien nodig worden vervangen door een element dat kan breken (bestelnummer N-MC-FE). Zie "Het opnieuw instelbare element vervangen" op pagina 18.

De serie omvat de volgende modellen.

Model	Beschrijving
DM3010R [1]	Rode intelligent adresseerbare handbrandmelder
DM3110R [1]	Rode intelligent adresseerbare handbrandmelder met geïntegreerde kortsluitisolator

[1] Ook verkrijgbaar in blauw, groen, oranje, wit en geel.

Afbeeldingen

Afbeelding 1: Bevestigingsgaten en afmetingen

Afbeelding 2: Aansluitblok aan voorzijde en DIP-schakelaar

Afbeelding 3: De voorkant ontgrendelen

Afbeelding 4: De voorkant verwijderen

Afbeelding 5: Het opnieuw instelbare element verwijderen

Afbeelding 6: De voorkant vervangen

Installatie

Let op: Dit product moet worden geïnstalleerd en onderhouden door geautoriseerd personeel volgens de nationale installatievereisten en eventuele andere toepasselijke regelgeving.

Adressen toewijzen

Stel vóór de installatie het apparaatadres in met behulp van de DIP-schakelaar aan de achterkant van het voorpaneel (zie afbeelding 2).

Het adresbereik is 001-128. Zie de tabel op de laatste pagina van deze publicatie voor DIP-schakelaarposities voor elk adres.

Opmerking: Als u het apparaatadres na installatie wijzigt, moet u het apparaat gedurende ten minste één seconde loskoppelen van het lusvermogen en vervolgens opnieuw aansluiten om het nieuwe adres te laten herkennen.

Installatie

De handbrandmelder kan op het oppervlak of in een uitsparing worden gemonteerd.

Bestel voor opbouwmontage één van de in onderstaande tabel getoonde inbouwdozen.

Model	Beschrijving
N-MC-BB-R	Rode opbouwdoos
N-MC-BB-U	Blauwe opbouwdoos
N-MC-BB-G	Groene opbouwdoos
N-MC-BB-O	Oranje opbouwdoos
N-MC-BB-W	Witte opbouwdoos
N-MC-BB-Y	Gele opbouwdoos

Voor inbouwmontage bestelt u een van de inbouwadapters en (indien nodig) sierlijsten zoals weergegeven in onderstaande tabel.

Model	Beschrijving
N-MC-AFM-R	Rode uitsparingsadapter
N-MC-AFMG-R	Rode uitsparingsadapter met vorkgrepen
N-MC-S-R	Rok met rode bies
N-MC-AFM-G	Groene uitsparing adapter
N-MC-S-G	Rok met groene bies

Vergeet niet de beschermende stofkap te verwijderen na inbedrijfstelling.

Opmerking: De stofkap kan ook worden gebruikt om aan te geven wanneer het apparaat niet operationeel is (bijvoorbeeld vóór inbedrijfstelling, tijdens onderhoud, wanneer uitgeschakeld, enz.)

De handbrandmelder op het oppervlak monteren:

1. Bevestig de opbouwdoos op de muur met behulp van 4 × M4-schroeven (niet meegeleverd) en voer de luskabel door de geselecteerde uitbreekplaatjes voor kabels.

Afhankelijk van uw installatievereisten kan de opbouwdoos worden geïnstalleerd met twee uitbreekplaatjes voor kabels aan de bovenkant en één aan de onderkant of met één uitbreekplaatje voor kabels aan de bovenkant en twee aan de onderkant.

Zie afbeelding 1 voor de locatie van de montagegaten.

2. Sluit de luskabel aan op het meegeleverde aansluitblok en sluit vervolgens het aansluitblok aan op de PCB-aansluiting aan de achterkant van de voorzijde (zie afbeelding 2).

Gebruik de meegeleverde kabelverbinding om de kabeldoorgang te testen voordat het aansluitblok wordt aangesloten op de PCB-aansluiting aan de achterkant van het voorpaneel.

Raadpleeg "Bedrading" hieronder voor specificaties van de aansluitingen van het aansluitblok en de luskabel.

3. Ontgrendel en verwijder de voorkant en verwijder vervolgens het opnieuw instelbare element.

Om de voorkant te ontgrendelen, draait u de sleutel rechtsom (twee keer klikken) en trekt u de kap vervolgens van onder uit naar buiten om deze te verwijderen (zie afbeelding 3 en afbeelding 4).

Om het opnieuw instelbare element te verwijderen, duwt u het element omhoog en trekt u het eruit (zie afbeelding 5).

4. Bevestig de voorste eenheid op de opbouwdoos met behulp van de 2 schroeven die bij de eenheid zijn meegeleverd (in de opbouwdoos).
5. Vervang het opnieuw instelbare element (of voeg het element dat kan breken toe, indien nodig) en vervang vervolgens de voorkant (zie afbeelding 6).

Draai de sleutel linksom (twee keer klikken) om de voorkant te vergrendelen en verwijder vervolgens de sleutel.

Test tot slot de handbrandmelder (zie "Testen" op pagina 18).

Bedrading

Gebruik voor optimale systeemprestaties 0,13 tot 3,31 mm² (0,40 tot 2,05 mm) twisted-pair kabel met een maximale lengte van 2 km.

Sluit de eenheid aan zoals hieronder wordt beschreven. Let hierbij op de aangegeven polariteit.

Klem	Beschrijving
A+	Positieve lijn (+)
B+	Positieve lijn (+)
A-	Negatieve lijn (-)
B-	Negatieve lijn (-)

Melderstatus

De status van het apparaat wordt aangegeven door twee leds die van kleur veranderen aan de voorkant van het apparaat, zoals weergegeven in onderstaande tabel.

Status	Indicatie
Alarm	Constant rode leds [1]
Isolator is actief	Constant gele leds [2]
Storing	Knipperend gele leds
Communiceren	Knipperend groene leds

[1] Dit kan ook wijzen op een actieve opdracht Locate Device vanaf het bedieningspaneel.

[2] Uitsluitend DM3110-modellen.

Onderhoud en testen

Onderhoud

Het apparaat moet worden onderhouden en getest in overeenstemming met plaatselijke of nationale vereisten en eventueel andere toepasselijke voorschriften. Wijzig nooit de interne bedrading of circuits.

Testen

Om een alarm te activeren, drukt u op het opnieuw instelbare element of draait u de sleutel (één klik) rechtsom. Om het apparaat opnieuw in te stellen, draait u de sleutel (één klik) linksom. Stel het bedieningspaneel opnieuw in na het testen.

Het opnieuw instelbare element vervangen

Vervang het opnieuw instelbare element (of voeg het element dat kan breken toe) als volgt:

1. Verwijder de voorkant op de manier zoals is beschreven in "Installatie" op pagina 17.
2. Duw het element naar boven en trek het vervolgens naar buiten (zie afbeelding 5).
3. Vervang het opnieuw instelbare element (of voeg het element dat kan breken toe, indien nodig).
4. Vervang de voorkant.

Analoge waarden

Analoge waarden voor diagnosticeren en probleemoplossing met betrekking tot de apparaatstatus worden weergegeven in onderstaande tabel.

Waarde	Apparaatstatus
32	Normaal
128	Alarm

Specificaties

Elektrisch

Bedrijfsspanning	17 tot 38 VDC
Huidig stroomverbruik:	
Stand-by	
DM3010	180 µA
DM3110	200 µA
Alarm	
DM3010	2,8 mA
DM3110	2,8 mA

Isolatie

De volgende isolatiespecificaties zijn van toepassing op DM3110-modellen met een geïntegreerde kortsluitisolator.

Stroomverbruik (isolatie actief)	1,5 mA
Isolatiespanning	
Minimum	14 VDC
Maximum	15,5 VDC
Spanning bij opnieuw aansluiten	
Minimum	14 VDC
Maximum	15,5 VDC
Nominale stroom	
Continu (schakelaar gesloten)	1 A
Schakelen (kortsluiting)	1 A
Lekstroom	1 mA max.
Serie-impedantie	0,06 Ω max.
Aantal isolatoren per lus	128 max.
Aantal apparaten tussen de isolatoren	32 max.

Mechanisch en omgeving

IP-beschermingsklasse	IP41
Uitbrekpoorten voor opbouwdooskabels	
Achterkant	1 × Ø 20 mm
Bovenkant/onderkant [1]	1 × Ø 25 mm
Bovenkant/onderkant [1]	2 × Ø 20 mm
Draadlengte	
Minimum	0,13 mm ² (0,40 mm)
Maximum	3,31 mm ² (2,05 mm)
Bedrijfsomgeving	
Bedrijfstemperatuur	-25 tot +72 °C
Opslagtemperatuur	-25 tot +72 °C
Relatieve vochtigheid	10 tot 95% (niet-condenserend)

Kleur	
Rood	RAL3028
Blauw	RAL5005
Groen	RAL6024
Oranje	RAL2008
Wit	RAL9003
Geel	RAL1003

Materiaal	
Basis	ABS, PC, PMMA, POM
Contacten	Vernikkeld H59, vertind QSn6.5-0.1, vertind H65

Gewicht	
Zonder opbouwdoos	110 g
Met opbouwdoos [2]	165 g

Afmetingen	
Zonder opbouwdoos	87 × 87 × 26 mm
Met opbouwdoos [2]	87 × 87 × 57 mm

[1] Locatie bovenkant/onderkant afhankelijk van installatierichting.

[2] Opbouwdoos niet meegeleverd.

Regelgeving

Dit gedeelte geeft een samenvatting van de aangegeven prestaties conform de Verordening Bouwproducten (EU) 305/2011 en Gedelegeerde Verordeningen (EU) 157/2014 en (EU) 574/2014.

Zie de Prestatieverklaring van het product voor gedetailleerde informatie (beschikbaar op firesecurityproducts.com).

Overeenstemming	
Aangemelde instanties	0370
Fabrikant	Carrier Safety System (Hebei) Co. Ltd., 80 Changjiang East Road, QETDZ, Qinhuangdao 066004, Hebei, China. EU-geautoriseerde fabricatievertegenwoordiger: Carrier Fire & Security B.V., Kelvinstraat 7, 6003 DH Weert, Netherlands.
Jaar van eerste CE-markering	2022
Nummer van Prestatieverklaring [1]	
DM3010	03-0210-360-1083
DM3110	03-0210-360-1093
EN 54 [1]	EN 54-11 type A-bevestiging (Gebruik binnenshuis) EN 54-17:2005
Productidentificatie [1]	DM3010R, DM3110R, DM3010RS06, DM3110RS06, DM3010RS18, DM3110RS18, DM3010RS27, DM3110RS27, DM3010RSCH, DM3110RSCH, DM3010RSCL, DM3110RSCL
Bedoeld gebruik	Zie de Prestatieverklaring van het product
Aangegeven prestaties	Zie de Prestatieverklaring van het product



2012/19/EU (WEEE-richtlijn): Producten die van dit waarmede zijn voorzien, mogen in de Europese Unie niet bij het ongesorteerde gemeentefval worden goegood. U kunt dit product retourneren aan uw plaatselijke leverancier op het moment dat u vergelijkbare nieuwe apparatuur aanschaft, of inleveren op een aangewezen inzamelpunt voor de juiste recycling. Meer informatie vindt u op: recyclethis.info.

[1] De Prestatieverklaring heeft alleen betrekking op rode handbrandmelders. Alleen rode handbrandmelders vallen onder EN 54-11 en EN 54-17.

Contactgegevens en productdocumentatie

Ga naar firesecurityproducts.com voor contactgegevens of om de nieuwste productdocumentatie te downloaden.

Waarschuwingen en disclaimers met betrekking tot de producten

DEZE PRODUCTEN ZIJN BEDOELD VOOR VERKOOP AAN EN INSTALLATIE DOOR GEKWALIFICEERDE BEROEPSKRACHTEN. CARRIER FIRE & SECURITY B.V., GEEFT GEEN GARANTIE DAT EEN PERSOON OF ENTITEIT DIE DIENS PRODUCTEN AANSCHAFT, WAARONDER "GEAUTORISEERDE DEALERS" OF "GEAUTORISEERDE WEDERVERKOPERS", OP DE JUISTE WIJZE ZIJN OPGELEID OF VOLDOENDE ERVARING HEBBEN OM PRODUCTEN MET BETREKKING TOT BRAND EN BEVEILIGING OP DE JUISTE WIJZE TE INSTALLEREN.

Zie voor meer informatie over garantiebepalingen en productveiligheid naar <https://firesecurityproducts.com/policy/product-warning/> of scan de QR-code:



PL: Instrukcja instalacji

Opis

Inteligentny adresowalny ręczny ostrzegacz pożarowy serii DM3000 jest przeznaczony do użytku w pomieszczeniach i obsługuje protokół Aritech 2000.

Wszystkie urządzenia są dostarczane z elementem resetowalnym – w razie potrzeby można go zastąpić szybką (numer katalogowy N-MC-FE). Patrz „Wymiana elementu resetowalnego” na stronie 21.

Seria obejmuje poniższe modele.

Model	Opis
DM3010R [1]	Inteligentny, adresowalny ręczny ostrzegacz pożarowy w kolorze czerwonym
DM3110R [1]	Inteligentny, adresowalny ręczny ostrzegacz pożarowy ze zintegrowanym izolatorem zwarć, w kolorze czerwonym

[1] Dostępny również w kolorze niebieskim, zielonym, pomarańczowym, białym i żółtym.

Rysunki

Rysunek 1: Otwory montażowe i wymiary

Rysunek 2: Listwa zaciskowa do montażu przedniego i przełącznik DIP

Rysunek 3: Odblokowanie przedniej pokrywy

Rysunek 4: Zdejmowanie pokrywy przedniej

Rysunek 5: Usuwanie elementu resetowalnego

Rysunek 6: Montaż pokrywy przedniej

Instalacja

Uwaga: Ten produkt musi być zainstalowany i serwisowany przez wykwalifikowany personel przestrzegający wszystkich lokalnych lub krajowych wymogów instalacyjnych oraz wszelkich innych obowiązujących przepisów.

Adresowanie

Ustaw adres urządzenia przed instalacją za pomocą przełącznika DIP z tyłu przedniego zespołu (patrz Rysunek 2).

Zakres adresów to 001-128. Pozycje przełącznika DIP dla każdego adresu znajdują się w tabeli na ostatniej stronie niniejszej publikacji.

Uwaga: W przypadku zmiany adresu urządzenia po instalacji, należy odłączyć urządzenie od zasilania pętli na co najmniej jedną sekundę, a następnie podłączyć je ponownie, aby nowy adres został rozpoznany.

Instalacja

Ręczny ostrzegacz pożarowy może być montowany natynkowo lub podtynkowo.

Do montażu natynkowego zamów jedną z obudów przedstawionych w poniższej tabeli.

Model	Opis
N-MC-BB-R	Obudowa czerwona
N-MC-BB-U	Obudowa niebieska
N-MC-BB-G	Obudowa zielona
N-MC-BB-O	Obudowa pomarańczowa
N-MC-BB-W	Obudowa biała
N-MC-BB-Y	Obudowa żółta

W przypadku montażu wpuszczanego należy zamówić jeden z adapterów wpuszczanych oraz (jeśli wymagane) listwy wykończeniowe przedstawione w poniższej tabeli.

Model	Opis
N-MC-AFM-R	Czerwony adapter wpuszczany
N-MC-AFMG-R	Czerwony adapter wpuszczany z uchwytnymi widelkowymi
N-MC-S-R	Czerwony cokolik wykończeniowy
N-MC-AFM-G	Zielony adapter wpuszczany
N-MC-S-G	Zielony cokolik wykończeniowy

Należy pamiętać, aby po oddaniu do użytku zdjąć ochronną osłonę przeciwpyłową.

Uwaga: Osłona przeciwpyłowa może być również używana do wskazania, kiedy urządzenie nie działa (na przykład przed wdrożeniem do pracy, podczas konserwacji, po wyłączeniu itp.).

Aby zamontować ręczny ostrzegacz natynkowo:

1. Zamocuj obudowę tylną na ścianie za pomocą śrub 4 × M4 (nie są dołączone) i przeprowadź kabel pętli przez wybrane otwory kablowe.

W zależności od wymagań instalacyjnych, obudowa tylna może być zainstalowana z dwoma otworami na kable na górze i jednym na dole lub z jednym otworem na kable na górze i dwoma na dole.

Lokalizację otworów montażowych przedstawiono na Rysunku 1.

2. Podłącz przewód pętlowy do dostarczonej kostki zaciskowej, a następnie podłącz kostkę zaciskową do złącza PCB z tyłu modułu przedniego (patrz Rysunek 2).

Za pomocą dostarczonego łącznika kablowego sprawdź ciągłość przewodu, zanim kostka zaciskowa zostanie podłączona do złącza PCB z tyłu modułu przedniego.

Specyfikacja kostek zaciskowych oraz przewodu pętlowego znajduje się w sekcji „Podłączenie”.

3. Odblokuj i zdejmij pokrywę przednią, a następnie wyjmij element resetowalny.

Aby odblokować przednią pokrywę, włóż klucz i obróć go w prawo (dwa kliknięcia), a następnie pociągnij pokrywę na zewnątrz od dołu, zdejmując ją (patrz Rysunek 3 i Rysunek 4).

Aby wyjąć element resetowalny, popchnij go do góry, a następnie wyciągnij (patrz Rysunek 5).

4. Przymocuj przednią część do obudowy za pomocą 2 śrub dostarczonych z urządzeniem (znajdujących się w obudowie).
5. Wymień element resetowalny (lub dodaj szybkę, jeśli to konieczne), a następnie załóż pokrywę przednią (patrz Rysunek 6.)

Obróć kluczyk w lewo (dwa kliknięcia), aby zablokować pokrywę, a następnie wyjmij kluczyk.

Na koniec przetestuj ręczny ostrzegacz pożarowy (patrz sekcja „Testowanie” na stronie 21).

Podłączenie

Aby uzyskać optymalną wydajność systemu, należy użyć skrętki dwużyłowej 0,13 do 3,31 mm² (0,40 do 2,05 mm) o maksymalnej długości 2 km.

Podłącz urządzenie zgodnie z poniższym opisem. Przestrzegaj wskazanej polaryzacji.

Złącze	Opis
A+	Przewód dodatni (+)
B+	Przewód dodatni (+)
A-	Przewód ujemny (-)
B-	Przewód ujemny (-)

Status urządzenia

Status urządzenia jest sygnalizowany przez dwie zmieniające kolor diody LED z przodu urządzenia, jak pokazano w poniższej tabeli.

Stan	Wskazanie
Alarm	Świejące stale na czerwono diody LED [1]
Izolacja aktywna	Świejące stale na żółto diody LED [2]
Błąd	Migające na żółto diody LED
Komunikacja	Migające na zielono diody LED

[1] Może to również wskazywać na aktywne polecenie lokalizacji urządzenia z centrali alarmowej

[2] Tylko modele DM3110.

Konserwacja i testowanie

Konserwacja

Urządzenie należy konserwować i testować zgodnie z lokalnymi lub krajowymi wymaganiami oraz innymi obowiązującymi przepisami. Nie wolno wprowadzać zmian w wewnętrznym okablowaniu ani w obwodach.

Testowanie

Aby aktywować alarm należy wcisnąć element resetowalny lub obrócić klucz w prawo (jedno kliknięcie). Aby zresetować urządzenie, obróć klucz w prawo (jedno kliknięcie). Po przetestowaniu zresetuj centralę sygnalizacji pożarowej.

Wymiana elementu resetowalnego

Zdemontuj element resetowalny (lub dodaj szybkę) w następujący sposób:

1. Odblokuj i zdejmij przednią pokrywę zgodnie z opisem w sekcji „Instalacja” na str. 20.
2. Wypchnij element do góry, a następnie wyciągnij go (patrz Rysunek 5).
3. Wymień element resetowalny (lub dodaj szybkę, jeśli to konieczne).
4. Załóż pokrywę przednią.

Wartości analogowe

W poniższej tabeli przedstawiono wartości analogowe do diagnozowania i rozwiązywania problemów ze stanem urządzenia.

Wartość	Stan urządzeń
32	Normalny
128	Alarm

Specyfikacja

Elektryczna

Napięcie pracy	Od 17 do 38 V DC
Pobór prądu	
Spoczynkowy	
DM3010	180 µA
DM3110	200 µA
Alarm	
DM3010	2,8 mA
DM3110	2,8 mA

Izolacja

Poniższe specyfikacje izolacji dotyczą modeli DM3110 ze zintegrowanym izolatorem zwarć.

Pobór prądu (izolacja aktywna)	1,5 mA
Napięcie izolacji	
Minimalne	14 V DC
Maksymalne	15,5 V DC
Napięcie ponownego podłączenia	
Minimalne	14 V DC
Maksymalne	15,5 V DC
Prąd znamionowy	
Ciągły (przełącznik zamknięty)	1 A
Przełączanie (zwarcie)	1 A
Prąd upływowy	Maks. 1 mA
Impedancja szeregową	0,06 Ω maks.
Liczba izolatorów na pętłę	Maks. 128
Liczba urządzeń między izolatorami	Maks. 32

Mechaniczna oraz środowiskowa

Klasa IP	IP41
Przepusty przewodów w obudowie	
Tył	1 × Ø 20 mm
Góra/dół [1]	1 × Ø 25 mm
	2 × Ø 20 mm
Rozmiar przewodu	
Minimalny	0,13 mm ² (0,40 mm)
Maksymalne	3,31 mm ² (2,05 mm)
Środowisko pracy	
Temperatura pracy	Od -25 do +72°C
Temperatura przechowywania	Od -25 do +72°C
Wilgotność względna	10 do 95% bez kondensacji
Kolor	
Czerwona	RAL3028
Niebieska	RAL5005
Zielona	RAL6024
Pomarańczowa	RAL2008
Biała	RAL9003
Żółta	RAL1003
Materiał	
Korpus	ABS, PC, PMMA, POM
Styki	Niklowany H59, cynowany QSn6,5-0,1, cynowany H65

Masa	
Bez obudowy	110 g
Z obudową [2]	165 g
Wymiary	
Bez obudowy	87 × 87 × 26 mm
Z obudową [2]	87 × 87 × 57 mm

[1] Położenie góra/dół w zależności od orientacji instalacji.

[2] Brak obudowy w zestawie.

Informacje prawne

W tej sekcji przedstawiono podsumowanie deklarowanych właściwości użytkowych zgodnie z rozporządzeniem UE 305/2011 dotyczącym produktów budowlanych oraz rozporządzeniami delegowanymi UE 157/2014 i 574/2014.

Szczegółowe informacje podano w Deklaracji właściwości użytkowych (dostępnej na stronie firesecurityproducts.com).

Zgodność	CE
Jednostki notyfikowane	0370
Producent	Carrier Safety System (Hebei) Co. Ltd., 80 Changjiang East Road, QETDZ, Qinhuangdao 066004, Hebei, Chiny. Autoryzowany przedstawiciel w UE: sCarrier Fire & Security B.V. Kelvinstraat 7, 6003 DH Weert, Holandia
Rok pierwszego oznakowania CE	2022
Numer deklaracji właściwości użytkowych [1]	
DM3010	03-0210-360-1083
DM3110	03-0210-360-1093

EN 54 [1]	EN 54-11 Typ A (do użytku w pomieszczeniach) EN 54-17:2005
Identyfikacja produktu [1]	DM3010R, DM3110R, DM3010RS06, DM3110RS06, DM3010RS18, DM3110RS18, DM3010RS27, DM3110RS27, DM3010RSCH, DM3110RSCH, DM3010RSCL, DM3110RSCL

Przeznaczenie	Patrz Deklaracja właściwości użytkowych
Deklarowane właściwości użytkowe	Patrz Deklaracja właściwości użytkowych



2012/19/WE (dyrektywa WEEE): Na obszarze Unii Europejskiej produktów oznaczonych tym znakiem nie wolno utylizować wraz z odpadami miejskimi. W celu zapewnienia prawidłowej utylizacji produkt należy oddać lokalnemu sprzedawcy lub przekazać do wyznaczonego punktu zbiórki. Więcej informacji znajduje się na stronie: recyclethis.info.

[1] Deklaracja właściwości użytkowych obejmuje tylko ręczne ostrzegacze pożarowe w kolorze czerwonym. Norma EN 54-11 i EN 54-17 obejmuje tylko ręczne ostrzegacze pożarowe w kolorze czerwonym.

Informacje kontaktowe i dokumentacja produktu

Aby uzyskać informacje kontaktowe lub pobrać najnowszą dokumentację produktu, odwiedź witrynę firesecurityproducts.com.

Ostrzeżenia i zastrzeżenia dotyczące produktu

TEN PRODUKT JEST PRZEZNACZONY DO SPRZEDAŻY I INSTALACJI PRZEZ WYKWALIFIKOWANYCH SPECJALISTÓW. CARRIER FIRE & SECURITY B.V. NIE DAJE GWARANCJI, ŻE JAKAKOLWIEK OSOBA LUB PODMIOT KUPUJĄCY JEJ PRODUKTY, W TYM "AUTORYZOWANY DEALER" LUB "AUTORYZOWANY SPRZEDAWCA", JEST ODPOWIEDNIO PRZESZKOLONY LUB MA DOŚWIADCZENIE W PRAWIDŁOWYM INSTALOWANIU PRODUKTÓW ZWIĄZANYCH Z OCHRONĄ PRZECIWOŻAROWĄ I BEZPIECZEŃSTWEM.

Więcej informacji o zastrzeżeniach dotyczących gwarancji oraz bezpieczeństwa produktów można przeczytać na stronie <https://firesecurityproducts.com/policy/product-warning/> lub po zeskanowaniu kodu QR:



PT: Ficha de instalação

Descrição

A Botoneira Endereçável Inteligente Série DM3000 foi concebida para utilização em ambientes interiores e suporta o protocolo Aritech 2000.

Todas as unidades são fornecidas com um elemento rearmável – este pode ser substituído por um elemento quebrável, se necessário (número do pedido N-MC-FE). Consulte "Substituir o elemento rearmável" na página 24.

A série inclui os seguintes modelos.

Modelo	Descrição
DM3010R [1]	Botoneira endereçável inteligente vermelha
DM3110R [1]	Botoneira endereçável inteligente vermelha com isolador de curto-circuito integrado

[1] Também disponível em azul, verde, laranja, branco e amarelo.

Figuras

Figura 1: Orifícios e dimensões de montagem

Figura 2: Bloco de terminais de montagem frontal e dip switch

Figura 3: Desbloqueio da tampa frontal

Figura 4: Remoção da tampa frontal

Figura 5: Remoção do elemento rearmável

Figura 6: Substituição da tampa frontal

Instalação

Cuidado: Este produto tem de ser instalado e mantido por pessoal qualificado com todos os requisitos locais ou nacionais de instalação e a quaisquer outros regulamentos aplicáveis.

Endereçamento

Defina o endereço do dispositivo antes da instalação usando o dip switch na parte traseira do conjunto frontal (ver a Figura 2).

O intervalo de endereços é 001-128. Consulte a tabela na última página desta publicação para saber as posições do dip switch para cada endereço.

Nota: Se alterar o endereço do dispositivo após a instalação, tem de desligar o dispositivo da alimentação de loop durante, pelo menos, um segundo e depois voltar a ligá-lo para que o novo endereço seja reconhecido.

Instalação

A botoneira pode ser montada à superfície ou embutida.

Para montagem à superfície, solicite uma das bases de montagem indicadas na tabela em baixo.

Modelo	Descrição
N-MC-BB-R	Base de montagem vermelha
N-MC-BB-U	Base de montagem azul
N-MC-BB-G	Base de montagem verde
N-MC-BB-O	Base de montagem laranja
N-MC-BB-W	Base de montagem branca
N-MC-BB-Y	Base de montagem amarela

Para montagem embutida, solicite um dos adaptadores de embutir e (se necessário) saias de guarnição indicadas na tabela em baixo.

Modelo	Descrição
N-MC-AFM-R	Adaptador de embutir vermelho
N-MC-AFMG-R	Adaptador de embutir vermelho com garras
N-MC-S-R	Saia de guarnição vermelha
N-MC-AFM-G	Adaptador de embutir verde
N-MC-S-G	Saia de guarnição verde

Lembre-se de remover a capa de proteção contra poeira depois do comissionamento.

Nota: A proteção contra poeira também pode ser usada para indicar quando a unidade não está operacional (por exemplo, antes da colocação em funcionamento, durante a manutenção, quando desativada, etc.)

Para montar a botoneira à superfície:

1. Fixe a base de montagem na parede usando parafusos 4 × M4 (não fornecidos) e passe o cabo de loop através do buçim.

Dependendo dos seus requisitos de instalação, a base de montagem pode ser instalada com dois buçins na parte superior e um na parte inferior ou com um buçim na parte superior e dois na parte inferior.

Veja a Figura 1 para saber a localização dos furos de montagem.

2. Ligue o cabo de loop ao bloco de terminais fornecido e, em seguida, ligue o bloco de terminais no conector da PCB na parte traseira do conjunto frontal (consulte a Figura 2).

Utilize a ligação de cabo fornecida para testar a continuidade do cabo antes de o bloco de terminais ser ligado ao conector PCB na parte de trás do conjunto frontal.

Consulte "Ligação" em baixo para obter informações sobre as ligações do bloco de terminais e as especificações do cabo de loop.

3. Desbloqueie e remova a tampa frontal e remova o elemento rearmável.

Para desbloquear a tampa frontal, insira a chave e gire-a no sentido horário (dois cliques), depois puxe a tampa para fora a partir da parte inferior para a remover (ver a Figura 3 e a Figura 4).

Para remover o elemento rearmável, empurre-o para cima e, depois, puxe-o para fora (ver a Figura 5).

4. Fixe a parte da frente na base de montagem usando os 2 parafusos fornecidos com a unidade (localizada na base de montagem).
5. Coloque o elemento rearmável (ou adicione o elemento quebrável, se necessário) e, em seguida, a tampa frontal (ver a Figura 6).

Gire a chave no sentido anti-horário (dois cliques) para bloquear a tampa e, em seguida, remova a chave.

Finalmente, teste a botoneira (consulte "Teste" na página 24).

Ligação

Para um desempenho ideal do sistema, utilize um cabo de par trançado de 0,13 a 3,31 mm² (0,40 a 2,05 mm) com comprimento máximo de 2 km.

Ligue os cabos da unidade conforme descrito em baixo. Observe a polaridade indicada.

Terminal	Descrição
A+	Linha positiva (+)
B+	Linha positiva (+)
A-	Linha negativa (-)
B-	Linha negativa (-)

Estado do dispositivo

O estado do dispositivo é indicado por dois LEDs que mudam de cor na parte frontal da unidade, conforme mostrado na tabela abaixo.

Estado	Indicação
Alarme	LEDs vermelhos fixos[1]
Isolamento ativo	LEDs amarelos fixos [2]
Falha	LEDs amarelos a piscar
Em comunicação	LEDs verdes a piscar

[1] Isto também pode indicar um comando Localizar Dispositivo ativo do painel de controlo.

[2] Apenas modelos DM3110.

Manutenção e testes

Manutenção

A unidade deverá ser mantida e testada de acordo com os requisitos locais ou nacionais e quaisquer outros regulamentos aplicáveis. Não modifique as ligações internas nem os circuitos.

Teste

Para ativar um alarme, pressione o elemento rearmável ou gire a chave no sentido horário (um clique). Para reiniciar o dispositivo, gire a chave no sentido anti-horário (um clique). Reponha o painel de controlo após o teste.

Substituir o elemento rearmável

Substitua o elemento rearmável (ou adicione o elemento quebrável) da seguinte forma:

1. Desbloqueie e retire a tampa frontal conforme descrito em "Instalação" na página 23.
2. Empurre o elemento para cima e puxe-o para fora (ver a Figura 5).
3. Volte a colocar o elemento rearmável (ou adicione o elemento quebrável, se necessário).
4. Volte a colocar a tampa frontal.

Valores analógicos

Os valores analógicos de diagnóstico e resolução de problemas referentes ao estado do dispositivo estão indicados na tabela a seguir.

Valor	Estado do dispositivo
32	Normal
128	Alarme

Especificações

Elétricas

Tensão de funcionamento	17 a 38 VCC
Consumo de corrente	
Standby	
DM3010	180 µA
DM3110	200 µA
Alarme	
DM3010	2,8 mA
DM3110	2,8 mA

Isolamento

As especificações de isolamento a seguir aplicam-se aos modelos DM3110 com um isolador de curto-circuito integrado.

Consumo de corrente (isolamento ativo)	1,5 mA
Tensão de isolamento	
Mínimo	14 VCC
Máximo	15,5 VCC
Volte a ligar a tensão	
Mínimo	14 VCC
Máximo	15,5 VCC
Corrente nominal	
Contínuo (interruptor fechado)	1 A
Comutação (curto-circuito)	1 A
Corrente de fuga	Máx. 1 mA
Impedância em série	Máx. 0,06 Ω
Número de isoladores por loop	Máx. 128
Número de dispositivos entre isoladores	Máx. 32

Especificações mecânicas e ambientais

Classificação IP	IP41
Passagem para cabos da base de montagem	
Atrás	1 × Ø 20 mm
Em cima/Em baixo [1]	1 × Ø 25 mm
Em cima/Em baixo [1]	2 × Ø 20 mm
Dimensão do cabo	
Mínimo	0,13 mm ² (0,40 mm)
Máximo	3,31 mm ² (2,05 mm)
Ambiente de funcionamento	
Temperatura de funcionamento	-25 a +72 °C
Temperatura de armazenamento	-25 a +72 °C
Humidade relativa	10 a 95% (sem condensação)
Cor	
Vermelho	RAL3028
Azul	RAL5005
Verde	RAL6024
Laranja	RAL2008
Branco	RAL9003
Amarelo	RAL1003
Material	
Corpo	ABS, PC, PMMA, POM
Contactos	Niquelado H59, estanhado QSn6.5-0.1, estanhado H65

Peso		
Sem base de montagem		110 g
Com base de montagem [2]		165 g
Dimensões		
Sem base de montagem		87 × 87× 26 mm
Com base de montagem [2]		87 × 87× 57 mm


[1] Localização em cima/em baixo sujeita à orientação de instalação.

[2] Base de montagem não fornecida.

Informação reguladora

Esta seção apresenta um resumo da declaração de desempenho conforme o Regulamento relativo aos Produtos de Construção (UE) 305/2011 e os Regulamentos Delegados (UE) 157/2014 e (UE) 574/2014.

Para informações detalhadas, consulte a Declaração de desempenho do produto (disponível em firesecurityproducts.com).

Conformidade	
Organismos notificados	0370
Fabricante	Carrier Safety System (Hebei) Co. Ltd., 80 Changjiang East Road, QETDZ, Qinhuangdao 066004, Hebei, China. Representante de fabrico autorizado na UE: Carrier Fire & Security B.V., Kelvinstraat 7, 6003 DH Weert, Netherlands
Ano da primeira marcação CE	2022
Número da Declaração de Desempenho [1]	
DM3010	03-0210-360-1083
DM3110	03-0210-360-1093
EN 54 [1]	EN 54-11, Tipo A (utilização em ambientes interiores) EN 54-17:2005
Identificação do produto [1]	DM3010R, DM3110R, DM3010RS06, DM3110RS06, DM3010RS18, DM3110RS18, DM3010RS27, DM3110RS27, DM3010RSCH, DM3110RSCH, DM3010RSCL, DM3110RSCL
Utilização prevista	Consulte a Declaração de Desempenho do produto
Declaração de desempenho	Consulte a Declaração de Desempenho do produto



2012/19/EU (diretiva REEE, sobre Resíduos de Equipamentos Elétricos e Eletrônicos): Os produtos marcados com este símbolo não podem ser eliminados como lixo municipal não separado na União Europeia. Para uma reciclagem adequada, devolva este equipamento ao fornecedor local aquando da compra de um novo equipamento equivalente ou elimine-o num ponto de recolha designado para o efeito. Para mais informações, consulte:

www.recyclethis.info.

[1] A declaração de desempenho cobre apenas as botoneiras vermelhas. Apenas botoneiras vermelhas estão cobertas pelas normas EN 54-11 e EN 54-17.

Informações de contacto e documentação do produto

Para obter informações de contacto ou para transferir a documentação mais recente do produto, visite firesecurityproducts.com.

Avisos e isenções de responsabilidade dos produtos

ESTES PRODUTOS DESTINAM-SE A SER VENDIDOS E INSTALADOS POR PROFISSIONAIS QUALIFICADOS. A CARRIER FIRE & SECURITY B.V. NÃO PODE APRESENTAR QUALQUER GARANTIA DE QUE QUALQUER PESSOA OU ENTIDADE QUE COMPRE OS SEUS PRODUTOS, INCLUINDO QUALQUER “DISTRIBUIDOR AUTORIZADO” OU “REVENDEDOR AUTORIZADO”, TEM FORMAÇÃO OU EXPERIÊNCIA ADEQUADA PARA INSTALAR CORRETAMENTE PRODUTOS RELACIONADOS COM A SEGURANÇA E A PROTEÇÃO CONTRA INCÊNDIOS.

Para mais informações sobre isenções de garantia e sobre a segurança dos produtos, consulte <https://firesecurityproducts.com/policy/product-warning/> ou leia o código QR:



