

DEA



SECURITY®

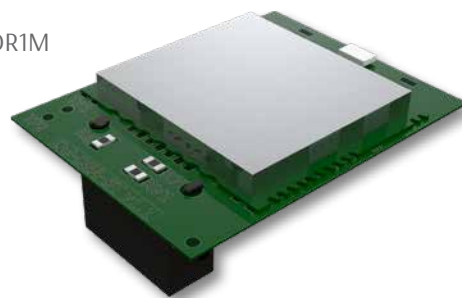
SPC PRO

DONGLE WI-FI PARA DETECTORES

CÓDIGO DG-DEA-WF2

Modulo Wi-Fi que se conecta a los detectores SN-SPCP-FDR1, SN-SPCP-FDR1M y SN-SPCP-FWL para activar las funcionalidades wireless.

Permite de configurar y ajustar el sensor utilizando un tablet o un smartphone Android/iOS tramite la app mobile gratuita SW-SPCP-APP.

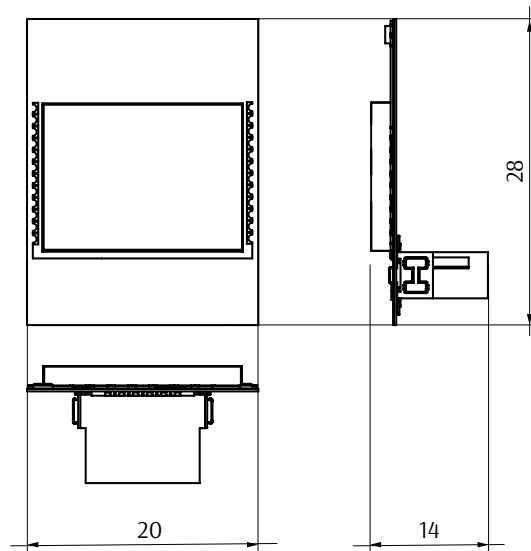


CONFORMIDAD

- Directiva 2014/30/EU (EMC)
 - EN 50130-4:2011+A1:2014
 - EN 61000-6-3:2007+A1:2011
- Directiva 2011/65/EU (RoHS)
 - EN 50581:2012
- Directiva RED 2014/53/EU
 - EN 301 489-17
 - EN 300 328
- WI-FI CERTIFIED™ B,G,N
- WPA™ - ENTERPRISE, PERSONAL
- WPA2™ - ENTERPRISE, PERSONAL

CARACTERÍSTICAS TÉCNICAS

- Dimensiones: 20 x 28 x 14 mm (LxHxP)
- Peso neto: 10 g
- Alimentación: a través del sensor SN-SPCP-FDR1 / SN-SPCP-FWL
- Temperatura de funcionamiento: -25 ÷ +70 °C
- Humedad relativa: <95% no condensante
- Validación Wi-Fi: WPA™/WPA2™
- Estandar: IEE 802.11 B/G/N Wi-Fi



La configuración y el ajuste de los detectores SN-SPCP-FDR1(M) y SN-SPCP-FWL se pueden efectuar solo después de haber conectado el dongle DG-DEA-WF2 en el conector presente sobre el sensor y de haber instalado la app de service en un dispositivo mobile Android o iOS.



Una vez terminadas las operaciones de service se debe desconectar el dongle del detector.

CÓDIGO PRODUCTO

DG-DEA-WF2

DESCRIPCIÓN

Dongle Wi-Fi para detectores SN-SPCP-FDR1x y SN-SPCP-FWL