

# DC101

**Contacto magnetico para superficie. Apertura operativa máx. 15mm. 2m de cable. Blanco.**

## Serie DC101

---

Los contactos magnéticos de superficie de la serie DC101, están diseñados para instalaciones en las que se requiere de unidades pequeñas y estancas.

El interruptor reed está totalmente encapsulado en una exclusiva ampolla construida con componentes de poliuretano, este tipo de encapsulado previene deformaciones que producen la mayor parte de las falsas alarmas.

## Instalacion sencilla

---

La distancia de trabajo útil (GAP) de 16mm permite una rápida y sencilla instalación, además de reducir las falsas alarmas producidas por el mal funcionamiento de las puertas o ventanas. Los orificios de montaje empotrados permiten realizar instalaciones con un aspecto profesional.

## Calidad en los componentes

---

Los contactos del interruptor Reed tienen un baño de plata con rodio ó rutenio, y están sellados herméticamente en nitrógeno seco. Esto ofrece una excelente protección contra la corrosión y cualquier tipo de sabotaje.



## Detalles

---

- Montaje de superficie
- Instalación sencilla y profesional
- Longitud estándar del cable de 2 m
- Bucle de tamper incluido

# DC101

Contacto magnetico para superficie. Apertura operativa máx. 15mm. 2m de cable. Blanco.

## Technical specifications

### General

Tipo de Aplicación	Montaje en Superficie
Tipo de contacto	NC
Conectividad	4 wires, 2 m

### Wired/wireless

Wired-wireless	Cableado
Brecha de funcionamiento	15 mm (max.)

### Physical

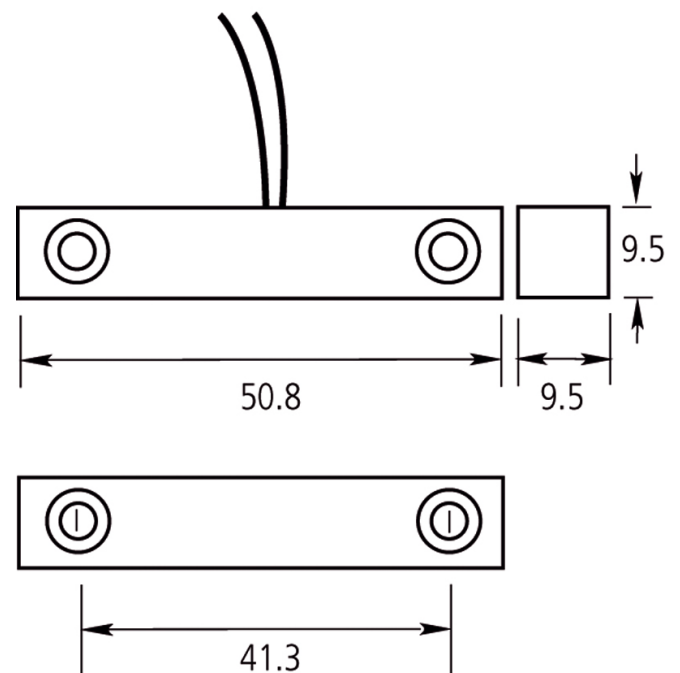
Dimensiones físicas	51 x 9 x 9 mm
Colour	Blanco

### Environmental

Mounting surface material	Ferrometal, No ferrometal
---------------------------	---------------------------

### Regulatory

Grado EN50131	Grado 2
---------------	---------



Como empresa innovadora, Carrier Fire & Security se reserva el derecho de modificar las especificaciones de los productos sin previo aviso. Para conocer las últimas especificaciones de los productos, visite la Web de [es.firesecurityproducts.com](http://es.firesecurityproducts.com) o póngase en contacto con su comercial.

Last updated on 5 May 2023 - 9:32