

BDX-T100

Italiano

BARRIERE OTTICHE A TRIPLO RAGGIO

CARATTERISTICHE TECNICHE

Copertura	all'interno	200m
	all'esterno	100m
Tipologia di rilevamento	3 raggi ad infrarosso interrotti contemporaneamente	
Tempo di risposta	50ms, 100ms, 250ms, 500ms (opzionale)	
Frequenza dei raggi	4 canali opzionali	
Tensione di alimentazione	da 10 a 24V~	
Corrente assorbita	90mA max	
Durata impulso allarme	2s, 50ms (opzionale)	
Uscita di allarme	Relè 1C, contatto di capacità 30V~ 0,5A max	
Interruttore antimanomissione	NC, aperto in caso di rimozione del coperchio	
Grado di protezione	IP65	
Temperatura di funzionamento	da -25 a 55°C	
Umidità ambientale	95% max senza condensazione	
Angoli per il direzionamento	Orizzontali 180° (±90°), Verticali 20° (±10°)	
Tipo di installazione	Da interno / esterno, a muro / su palo	
Peso	1250g	
Accessori	Staffa ad U	4 pezzi, 70x37,5x21,5mm, inossidabile con spessore 1,5mm
	Viti di montaggio	8 pezzi, PM 4x30mm
Riscaldatore BDX-HT (opzionale)	Tensione	da 12 a 24V~
	Corrente	350mA max
	Temperatura	+60°C
	Viti	2 pezzi, PA 2,5x10mm

DESCRIZIONE DELLE PARTI (fig. 1)

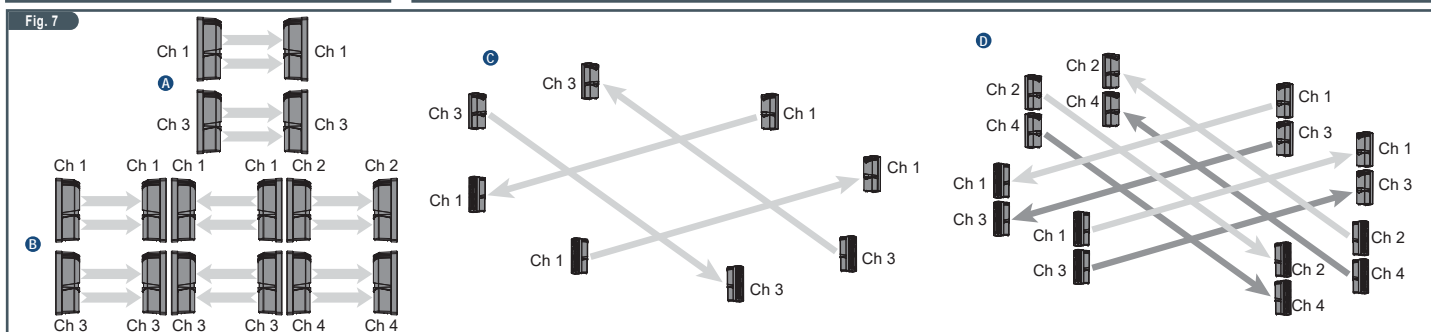
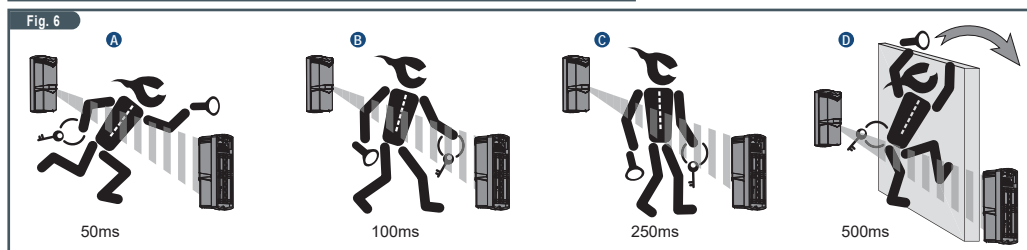
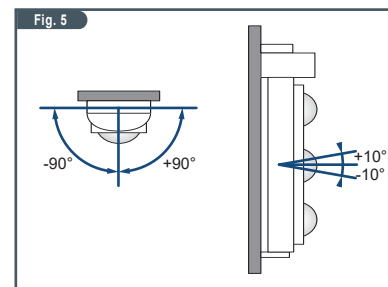
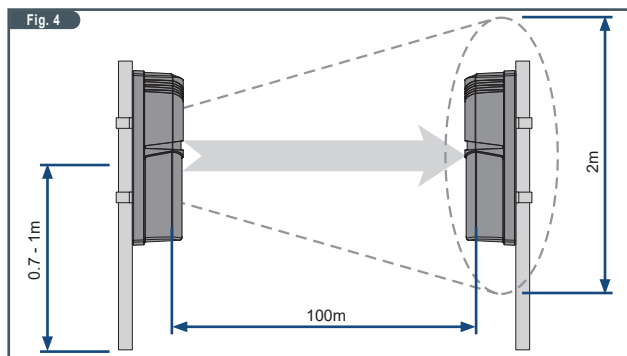
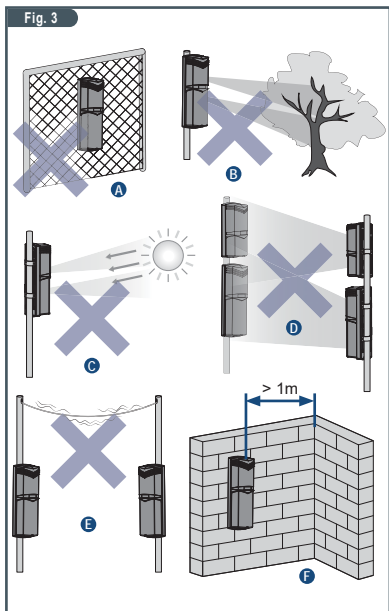
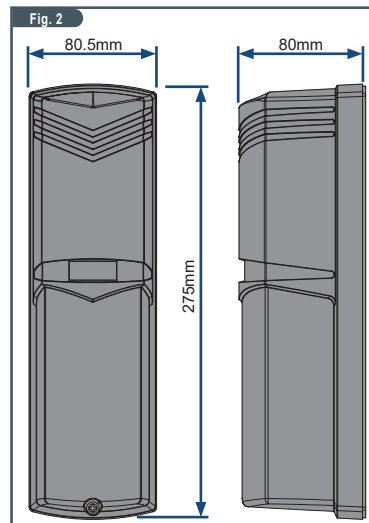
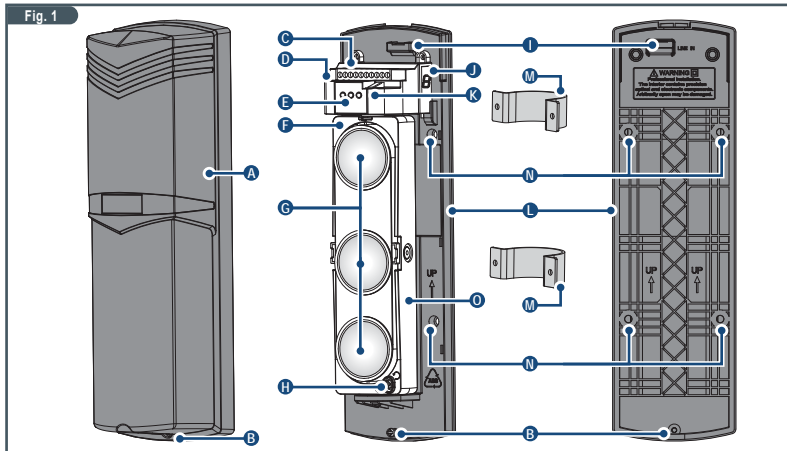
A	Coperchio	H	Vite per calibrazione verticale
B	Vite di fissaggio coperchio	I	Foro passacavi
C	Morsetteria	J	Display per allineamento
D	DIP-switch	K	Interruttore antiapertura
E	LED di funzionamento (verde)	L	Fondo
F	Staffa per calibrazione orizzontale	M	Staffa di montaggio
G	Lenti	N	Fori per fissaggio
		O	PCB

DIP SWITCH (fig. 1 - D)

Switch	Trasmettitore	Ricevitore
	Selezione del canale della frequenza raggi	
1, 2	Canale 1	Canale 2
	Canale 3	Canale 4
	Abitazione LED di funzionamento	
3	LED abilitato	LED disabilitato
	Attivazione test riscaldatore	
4	Test attivato	Test disattivato
	Selezione potenza trasmissione	Selezione tempo di risposta
5	Alta potenza	50ms
	Bassa potenza	100ms
6	Non usato	250ms
		500ms

AVVERTENZE

- Non connettere i morsetti di alimentazione o altre porte dell'apparecchiatura a tensioni o correnti eccedenti le specifiche riportate in questo manuale, poiché ciò potrebbe causare il danneggiamento dello stesso e/o provocare scintille/fiamme.
- Controllare e pulire periodicamente il prodotto per assicurarne un funzionamento corretto, sicuro e duraturo nel tempo. Per la pulizia, rimuovere l'alimentazione ed utilizzare un panno morbido.
- Non toccare il prodotto con mani bagnate o in presenza di acqua per evitare di danneggiare il prodotto e di prendere scosse elettriche.
- Evitare di versare o schizzare acqua sul prodotto, poiché ciò potrebbe causare danni al prodotto.
- Non tentare di smontare o riparare questo prodotto o potrebbe causare danni.
- Evitare l'installazione su superfici non stabili (fig. 3 - A).



- Evitare l'installazione in presenza di ostacoli (come vegetazione o panni appesi) che possono frapporsi tra trasmettitore e ricevitore (fig. 3 - B).
- Evitare l'esposizione diretta ai raggi del sole (fig. 3 - C).
- Evitare che raggi provenienti da altri dispositivi entrino nel campo d'azione della barriera (fig. 3 - D).
- Evitare collegamenti aerei (fig. 3 - E).
- Mantenere una distanza di almeno un metro da muri e recinti (fig. 3 - F).

INSTALLAZIONE

L'altezza minima consigliata è da 0,7 a 1 metro (fig. 4).

Montaggio a muro

1. Rimuovere la vite di fissaggio del coperchio e rimuoverlo.
2. Far passare i cavi di connessione nell'apposito foro (fig. 1 - I).
3. Fissare il dispositivo utilizzando gli appositi fori (fig. 1 - N).
4. Effettuare i collegamenti ed eseguire la procedura di allineamento.
5. Richiudere il coperchio ed avvitare la vite di fissaggio.

Montaggio a palo

L'anello in dotazione (fig. 1 - M) permette il fissaggio della barriera ad un palo di diametro da 38 a 50mm.

1. Forare il palo e fare passare i cavi attraverso il foro fatto.
2. Rimuovere la vite di fissaggio del coperchio e rimuoverlo.
3. Far passare i cavi nell'apposito foro (fig. 1 - I).
4. Fissare il dispositivo al palo utilizzando gli anelli in dotazione e gli appositi fori (fig. 1 - N).
5. Effettuare i collegamenti ed eseguire la procedura di allineamento.
6. Richiudere il coperchio ed avvitare la vite di fissaggio.

Collegamenti e morsettiere

Lunghezze e sezioni consigliate per il cavo di alimentazione:

Sezione - Diametro	Lunghezza	
	12V \rightarrow	24V \rightarrow
0,5mm ² - Ø 0,8mm	100m	500m
0,75mm ² - Ø 1,0mm	150m	750m
1,0mm ² - Ø 1,2mm	200m	1000m
1,5mm ² - Ø 1,4mm	250m	1250m

Terminali	Trasmettitore	Terminali	Ricevitore
1, 2	Ingresso alimentazione 12-24V \rightarrow	1, 2	Ingresso alimentazione 12-24V \rightarrow
3, 4	Collegamento riscaldatore (opzionale)	3, 4, 5	Relè di allarme (Comune, Normalmente Aperto, Normalmente Chiuso)
5, 6	Antisabotaggio NC (contatto chiuso a coperchio chiuso)	6	Non utilizzato
		7, 8	Collegamento riscaldatore (opzionale)
		9, 10	Antisabotaggio NC (contatto chiuso a coperchio chiuso)

Allineamento (fig. 5)

Per allineare il trasmettitore e il ricevitore è necessario:

1. Selezionare su entrambi la stessa frequenza tramite l'apposito DIP switch (fig. 1 - D).
2. Abilitare tramite l'apposito DIP switch il LED di funzionamento.
3. Agire sull'allineamento orizzontale e verticale prestando attenzione al display del ricevitore.

E' possibile ruotare la staffa che include le lenti (fig. 1 - F) della barriera per regolare l'orientamento orizzontale ed agire sulla vite alla base di questa (fig. 1 - H) per regolare l'allineamento verticale.

Per una migliore rivelazione, evitare orientamenti a 45°.

Il livello dell'allineamento è riportato sul display del ricevitore (fig. 1 - J) secondo la seguente tabella:

Display	Livello del segnale
0 - 4	Scarso, riallineare
5 - 6	Sufficiente
7 - 8	Buono
9	Eccellente

4. Eseguire una verifica di funzionamento

Verifica di funzionamento

Interrompere i fasci della barriera:

- in prossimità del trasmettitore
- in prossimità del ricevitore
- al centro dei due

In tutti i casi, il LED di allarme (fig. 1 - E) deve accendersi nel momento in cui i fasci vengono interrotti e poi spegnersi.

Al termine della verifica di funzionamento è possibile spegnere sia sul trasmettitore che sul ricevitore

il LED di funzionamento ed il display tramite l'apposito DIP switch per limitare il consumo di corrente.

Selezione della frequenza

I 4 canali di frequenza disponibili permettono di evitare interferenze in caso di installazione per lunghe distanze (installazione schiena/schiena, fig. 7 - B) o nell'uso delle barriere impilate (installazione una sull'altra, fig. 7 - A, B, D).

Per casi di installazioni impilate è necessario selezionare due canali di differenza.

Tempo di risposta

Il tempo di risposta è l'intervallo di tempo al di sopra del quale se il ricevitore non riceve il segnale dal trasmettitore, la barriera va in allarme (fig. 6).

E' regolabile sul ricevitore tramite gli appositi DIP switch.

Figura 6	Velocità	Tempo di risposta
A	2,4 m/s (corsa)	50 ms
B	1,2 m/s (corsa lenta)	100 ms
C	0,5 m/s (di passo)	250 ms
D	0,3 m/s (movimenti lenti)	500ms

In caso di uccelli, giornali, panni stesi che possano provocare falsi allarmi, aumentare il tempo di risposta. Dopo la regolazione è necessario effettuare una verifica di funzionamento.

SOLUZIONE DEI PROBLEMI

Problema	Possibile causa	Soluzione
Dopo aver alimentato trasmettitore e ricevitore il LED di funzionamento è spento.	<ul style="list-style-type: none"> • L'apposito DIP switch è nella posizione OFF. • Non c'è tensione sul cavo di alimentazione. • La tensione di alimentazione è inferiore a 12Vdc. 	<ul style="list-style-type: none"> • Spostare l'apposito DIP switch nella posizione ON. • Verificare la presenza di interruzione o corti sul cavo di alimentazione. • La lunghezza del cavo potrebbe essere eccessiva.
Il LED di allarme è sempre acceso e la barriera è in allarme.	<ul style="list-style-type: none"> • Trasmettitore e ricevitore non sono allineati. • La frequenza selezionata su ricevitore e trasmettitore è diversa. • La potenza di trasmissione non è sufficiente. • Ci sono impedimenti tra il ricevitore e il trasmettitore. • Le lenti o il coperchio sono sporchi. 	<ul style="list-style-type: none"> • Ripetere la procedura di allineamento. • Selezionare la stessa frequenza su ricevitore e trasmettitore tramite l'apposito DIP switch. • Aumentare la potenza di trasmissione tramite l'apposito DIP switch. • Rimuovere l'impedimento. • Pulire le lenti ed il coperchio.
La barriera va in allarme, ma non la centrale a cui è collegata.	<ul style="list-style-type: none"> • Collegamenti non corretti • Programmazione di centrale non corretta • Guasto sul relè di allarme della barriera 	<ul style="list-style-type: none"> • Verificare i cavi di collegamento, la presenza di eventuali corti e le resistenze di bilanciamento in base al manuale della centrale. • Verificare la programmazione della centrale. • Verificare il corretto funzionamento del relè di allarme della barriera: quando il LED di allarme si accende, il relè deve commutare.
La barriera non va in allarme.	<ul style="list-style-type: none"> • Al ricevitore provengono raggi da altre sorgenti. • Non tutti i raggi sono stati interrotti. • Il tempo di risposta è troppo lungo. 	<ul style="list-style-type: none"> • Rimuovere sorgenti che possano interferire col ricevitore. • Interrompere tutti i raggi e verificare il funzionamento. • Diminuire il tempo di risposta tramite l'apposito DIP switch.
Falsi allarmi	<ul style="list-style-type: none"> • Alimentazione non corretta • Possibili ostacoli tra trasmettitore e ricevitore • Allineamento non ottimale • Base d'installazione non stabile 	<ul style="list-style-type: none"> • Verificare tensione e cavi di alimentazione. • Rimuovere eventuali ostacoli od aumentare il tempo di risposta tramite l'apposito DIP switch. • Ripetere la procedura di allineamento in modo da ottenere un maggior segnale ricevuto. • Aumentare la potenza di trasmissione tramite l'apposito DIP switch. • Installare su una base stabile.

RAEE

Ai sensi dell'art. 26 del Decreto Legislativo 14 marzo 2014, n. 49 "Attuazione della direttiva 2012/19/UE sui rifiuti di apparecchiature elettriche ed elettroniche"

Il simbolo del cassonetto barrato riportato sull'apparecchiatura o sulla sua confezione indica che il prodotto alla fine della propria vita utile deve essere raccolto separatamente dagli altri rifiuti.

L'utente dovrà, pertanto, conferire l'apparecchiatura giunta a fine vita agli idonei centri comunali di raccolta differenziata dei rifiuti elettrotecnici ed elettronici.

In alternativa alla gestione autonoma è possibile consegnare l'apparecchiatura che si desidera smaltire al rivenditore, al momento dell'acquisto di una nuova apparecchiatura di tipo equivalente.

Presso i rivenditori di prodotti elettronici con superficie di vendita di almeno 400m² è inoltre possibile consegnare gratuitamente, senza obbligo di acquisto, i prodotti elettronici da smaltire con dimensioni inferiori a 25cm.

L'adeguata raccolta differenziata per l'avvio successivo dell'apparecchiatura dismessa al riciclaggio, al trattamento e allo smaltimento ambientalmente compatibile contribuisce ad evitare possibili effetti negativi sull'ambiente e sulla salute e favorisce il reimpiego e/o riciclo dei materiali di cui è composta l'apparecchiatura

English

PHOTOELECTRIC TRIPLE BEAM DETECTORS

TECHNICAL SPECIFICATIONS

Detecting distance	Indoor	200m
	Outdoor	100m
Detecting way	3 infrared beams interrupted at the same time	
Interruption time	50ms, 100ms, 250ms, 500ms (optional)	
Beam frequency	4 optional channels	
Operating voltage	from 10 to 24V \rightarrow	
Operating current	90mA max	
Alarm period	2s, 50ms (optional)	
Alarm output	Relay contact output 1C, contact capacity 30V \rightarrow 0.5A max	
Tamper switch	NC, open when case removed	
Protection grade	IP65	
Operating temperature	from -25 to 55°C	
Environment humidity	95% max condensation	
Alignment angle	Horizontal 180° (\pm 90°),	
	Vertical 20° (\pm 10°)	
Installation place	Indoor / outdoor,	
	wall / pole mounting	
Weight	1250g	
	U shape bracket	4 pcs, 70x37.5x21.5mm, stainless material with thickness 1.5mm
Accessories	Mounting screws	8 pcs, PM 4x30mm
Heater BDX-HT (optional)	Voltage	from 12 to 24V \rightarrow
	Current	350mA max
	Temperature	+60°C
	Screws	2 pcs, PA 2.5x10mm

DESCRIPTION OF PARTS (fig. 1)

A	Cover	H	Vertical adjustment screw
B	Cover locking screw	I	Cable entries
C	Terminal board	J	Display for adjustment
D	DIP-switches	K	Tamper protection switch
E	Operating indicator LED (green) Alarm indicator LED (red)	L	Back
F	Horizontal adjustment bracket	M	Mounting bracket
G	Lenses	N	Mounting screw locations
		O	PCB

DIP SWITCHES (fig. 1 - D)

Switch	Transmitter	Receiver
1, 2	Beam frequency channel setting	
	1 2 Channel 1	1 2 Channel 2
3	Operating indicator LED enablement	
	3 LED enabled	3 LED disabled
4	Heater test activation	
	4 Test activated	4 Test deactivated
5	Transmission power setting	
	5 High power	5 Low power
6	Interruption time setting	
	5 6	5 6
	Not used	50ms 100ms 250ms 500ms

WARNING



- Do not connect power supply terminal blocks or other equipment ports to voltages or currents that exceeds specifications listed in this manual, as this could cause the product damage and/or sparks/ flames.
- Periodically check and clean the product in order to ensure a correct, safe and lasting over time operation. For the cleaning, remove the power supply and use a soft cloth.
- Do not touch this product with wet hands or in presence of water in order to avoid to damage the product and getting electric shock.
- Avoid spilling or splashing water on the product as this may cause damage to the product.
- Do not attempt to disassemble or repair this product or it may cause damage.
- Mount on a solid surface, do not install on unsteady surface (fig. 3 - A).
- Do not install the unit where objects are moved by the wind such as plants and laundry, which may block the beams (fig. 3 - B).
- Prevent direct sunlight or light from entering into product internal (fig. 3 - C).
- Avoid the beam from other detectors entering into the receiver (fig. 3 - D).
- Avoid aerial wiring (fig. 3 - E).
- Install the detector away from wall or fence at the distance of more than 1 meter (fig. 3 - F).

INSTALLATION

The minimum recommended height is from 0.7 to 1 meter (fig. 4).

Wall mounting

- Loosen the cover lock screw, and remove the front cover.
- Pull out the wires from the entry hole for connecting (fig. 1 - I).
- Fix the device by means of the proper screw holes (fig. 1 - N)
- Connect the wires and align the beams.
- Close the cover and fasten the screw.

Pole mounting

The supplied brackets (fig. 1 - M) allows device fixing to pole with 38 to 50mm diameter.

- Make the hole on the pole and pull out the wires.
- Loosen the cover lock screw, and remove the front cover.
- Pull out the wires from the entry hole for connecting (fig. 1 - I).
- Fix the device on the pole by means of the brackets and the proper screw holes (fig. 1 - N).
- Connect the wires and align the beams.
- Close the cover and fasten the screw.

Connections and terminals

Lengths and sections recommended for the power supply wires:

Section - Diameter	Length	
	12V~	24V~
0.5mm ² - Ø 0.8mm	100m	500m
0.75mm ² - Ø 1.0mm	150m	750m
1.0mm ² - Ø 1.2mm	200m	1000m
1.5mm ² - Ø 1.4mm	250m	1250m

Terminals		Transmitter		Terminals		Receiver	
1, 2		Power inputs 12-24V~		1, 2		Power inputs 12-24V~	
3, 4		Heater connection (accessory item)		3, 4, 5		Alarm relay (Common, Normally Open, Normally Closed)	
5, 6		Anti-tamper NC (contact closed when cover is closed)		6		Not used	
				7, 8		Heater connection (accessory item)	
				9, 10		Anti-tamper NC (contact closed when cover is closed)	

Alignment (fig. 5)

To align transmitter and receiver do as follows:

- Select the same beam frequency for both devices by means of the proper DIP switch (fig. 1 - D).
- Enable the operating LED by means of the proper DIP switch.
- Align horizontally and vertically paying attention to the display on the receiver.

It is possible to rotate the bracket that includes the lenses (fig. 1 - F) of the barrier to adjust the horizontal orientation and act on the screw at the base of this (fig. 1 - H) to adjust the vertical alignment.

For better detection, avoid 45° orientations.

The level of alignment is shown on the receiver display (fig. 1 - J) according to the following table:

Display	Signal level
0 - 4	Low, realign
5 - 6	Sufficient
7 - 8	Good
9	Excellent

4. Do the operating test.

Operating test

Block the infrared beams:

- near the transmitter
- near the receiver
- in the middle of both devices

In all cases, if the alarm LED indicator (fig. 1 - E) is ON when the beams are blocked, this means that the installation is successful.

At the end of the operating test, it is possible to turn off both the operating LED and the display via the proper DIP switch on the transmitter and on the receiver, in order to limit power consumption.

Frequency selection

The 4 frequency channels available avoid beam interference in case of installations over long distances (back-to-back installation, fig. 7 - B) or for stacked installations (on top of each other, fig. 7 - A, B, D).

For stacked installations, it is necessary to select a difference of two channels.

Interruption time

The barrier signals the alarm when the receiver does not detect the beam for a time higher than the interruption time (fig. 6).

Figure 6	Speed	Interruption time
A	2.4m/s (running)	50ms
B	1.2m/s (slow running)	100ms
C	0.5m/s (walking)	250ms
D	0.3m/s (slow movements)	500ms

It is adjustable on the receiver by means of the appropriate DIP switches.

In case of birds, newspapers, hanging clothes that may cause false alarms, increase the interruption time. After the adjustment it is necessary to do an operating test.

PROBLEM SOLVING

Problem	Possible cause	Solution
Operating indicator LED is OFF after powering ON transmitter and receiver.	<ul style="list-style-type: none"> The proper DIP switch is in OFF position. No voltage on power supply wires. Power voltage is lower than 12Vdc. 	<ul style="list-style-type: none"> Set the proper DIP switch is in ON position. Check the presence of any disconnections or shorts along power wires. Power wires may be too long.
Alarm indicator LED is always ON and the barrier signals alarm.	<ul style="list-style-type: none"> Transmitter and receiver are not aligned. Transmitter and receiver have different frequency channels. Power transmission is not sufficient. There are blocks between transmitter and receiver. Lenses or covers are dirty. 	<ul style="list-style-type: none"> Repeat the alignment procedure. Select the same frequency on the receiver and transmitter by means the proper DIP switches. Increase the transmission power by means the proper DIP switch. Remove the blocks. Clean the lenses and the covers.
Barrier signals alarm, but the connected control panel does not.	<ul style="list-style-type: none"> Incorrect connections Incorrect control panel programming Fault on the barrier alarm relay 	<ul style="list-style-type: none"> Check the connection cables, the presence of any shorts and the balancing resistors according to the control panel manual. Check the programming of the control panel. Check the correct functioning of the barrier alarm relay: when the alarm indicator LED is ON, the relay must switch.
Barrier does not signal alarm.	<ul style="list-style-type: none"> Beams from other sources come to the receiver. Not all the beams have been interrupted. The interruption time is too long. 	<ul style="list-style-type: none"> Remove sources that interferes with the receiver. Stop all the beams and check the operation. Decrease the interruption time by means the proper DIP switch.
False alarms	<ul style="list-style-type: none"> Incorrect power supply Possible obstacles between transmitter and receiver Not optimal alignment Installation base not stable 	<ul style="list-style-type: none"> Check voltage and power cables. Remove any obstacles or increase the interruption time by means the proper DIP switch. Repeat the alignment procedure in order to obtain a higher level signal. Increase the transmission power by means the proper DIP switch. Install on a stable base.

WEEE

Information on electrical and electronic device disposal (applicable in countries with recycling systems)

The barred bin symbol found on the equipment or its box indicates that the product must be discarded separate from other waste at the end of its working life.

Therefore, the user must take the decommissioned equipment to suitable electrical and electronic waste disposal centers.



In alternative to independent management, the equipment to be discarded can be taken to the dealer upon purchase of a similar new device.

Electronic devices sized under 25 cm can be taken to electronic product dealers with at least 400 m2 store surface free of charge without any purchase obligation.

Suitable collection for subsequent recycling, processing and compatible environmental disposal contributes in avoiding potential negative effects on the environment and health and promotes the reuse and/or recycling of equipment materials.



Centobuchi, via Dei Lavoratori 10
63076 Montegradone (AP), Italy
tel +39 0735 705007
fax +39 0735 734912

info@inim.biz
www.inim.biz