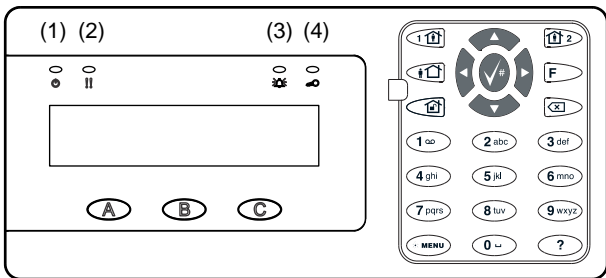


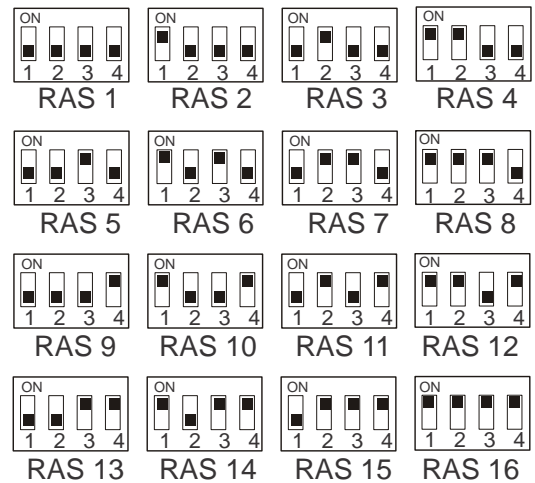
ATS1135 Keypad Installation Sheet

EN CS DA DE ES FI FR HU IT NL NO PL PT RU SK SV TR

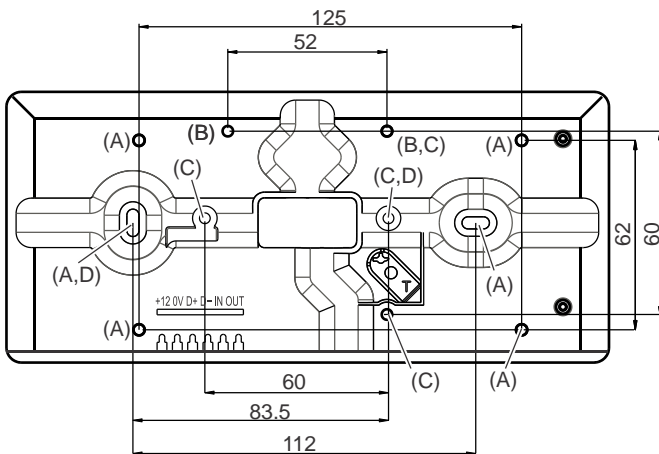
1



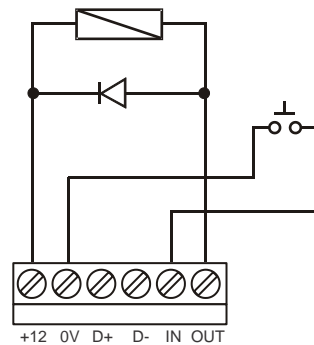
2



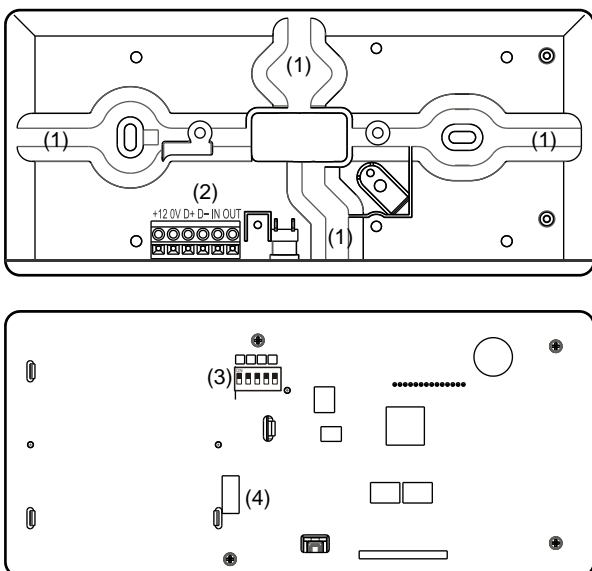
3



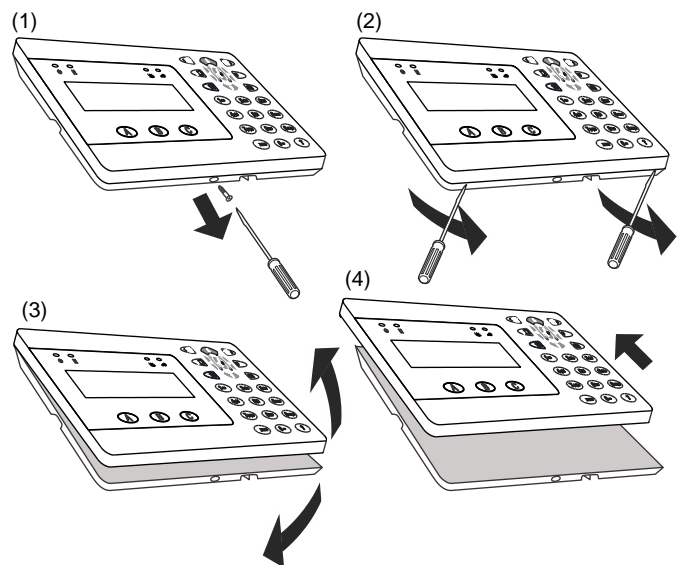
4



5



6



CARRIER F&S, RAS1135.V10
0-EXIT, Menu:



1-Access LED options
0-EXIT, Menu:

→ LED enabled
*-Change, #-Exit



2-Night Light Options
0-Exit, Menu:

→ Night Light On
*-Change, #-Exit



3-Keypad Backlight Options
0-Exit, Menu:

→ Keypad Backlight On
*-Change, #-Exit



4-RTE (Egress) Control
0-Exit, Menu:

→ RTE Only
*-Change, #-Exit



5-Reserved
0-Exit, Menu:



6-Factory Defaults
0-Exit, Menu:

→ Set Factory Defaults?
*-Yes, #-No



7-Security Mode
0-Exit, Menu:

→ Un-Secured Mode
*-Change, #-Exit



8-Valid Card Flash
0-Exit, Menu:

→ Flash Enabled
*-Change, #-Exit



9-Protocol Options
0-Exit, Menu:

→ Wiegand
*-Change, #-Exit



10-Card Beep Options
0-Exit, Menu:

→ Card Beep Enabled
*-Change, #-Exit



11-Option Card
0-Exit, Menu:

→ Option Card Enabled
*-Change, #-Exit



12-Last Card
0-Exit, Menu:

→ FC=1, ID=1
#-Exit

EN: Installation Sheet

Description

ATS1135 Keypad is a remote arming station (RAS) with built-in card reader for Advisor Advanced series control panels.

Mounting the unit

Figure 3

- | | |
|------------------------------|------------------------------|
| (A) ATS1135 mounting points. | (C) BOX502E mounting points. |
| (B) ATS111X mounting points. | (D) BOX503E mounting points. |

WARNING: Electrocution hazard. To avoid personal injury or death from electrocution, remove all sources of power and allow stored energy to discharge before installing or removing equipment.

Open the keypad, following the steps shown in Figure 6. Unscrew the locking screw. Using a screwdriver, carefully prise open the keypad near to the housing bottom corners. Open the housing bottom first, top next.

Connect cable to RAS back plate. See also “Connections” on page 3.

Attach the base to mounting surface using provided screws, including pry-off tamper screw, which fixes the pry-off tamper element (Figure 3, item T). If rear cable entry window is used or blocked (through the base), cut or drill a hole in the mounting surface for cable access.

Note: VdS compliant installations require the keypad to be mounted with 6 fixing screws in mounting points A (see Figure 3). The pry-off tamper is required for VdS Class C compliance.

Set the RAS address using DIP switches 1 through 4 (see “RAS DIP switch settings” below). Set the bus termination switch (DIP switch 5), if required. Terminate the bus cabling.

Place the RAS cover onto the base, top first, and snap in place. Tighten the locking screw at the base until the RAS cover is firm. Do not overtighten.

Figure 5: Open keypad housing

- | | |
|-------------------|-------------------|
| (1) Cable entry | (3) DIP switches |
| (2) Bus terminals | (4) Tamper switch |

Connecting control panel to keypad

Refer to the appropriate ATS control panel installation guide for instructions.

Tamper switch

Tamper switch is shown in Figure 5 as item 4.

The rear tamper switch must be sealed for the system to work correctly. The tamper switch is sealed by mounting the RAS onto the mounting plate. In operation, the LCD display will show “RAS Tamper” when not sealed.

RAS DIP switch settings

A row of DIP switches is located on the rear of the RAS (Figure 5, item 3) and is used for setting the RAS address and the bus termination (TERM) condition. These settings are described in the following sections.

- TERM switch: Use switch 5 to set TERM to On, if needed. There must be no more than two TERM switches or links set to On for any bus. Refer to the control panel installation guide for details about the use of TERM switches or links.
- RAS address: Set the RAS address using switches 1 to 4. See Figure 2.

Connections

See Figure 4.

- +13.8 VDC: The RAS can be powered using the bus “+” and “-” power from the control panel, if the distance between the RAS and the control panel does not exceed 100 m (328 ft.). Otherwise the RAS can be powered by AUX PWR from a DGP, or by an auxiliary power supply.
- D+/D-: D+ is the data positive connection and D- is the data negative connection of the data bus.

The RAS is connected to the ATS panel via the RS485 data bus, up to 1.5 km from the control panel. It is recommended to use two-pair twisted, shielded data cable (WCAT 52/54). The shield of any bus cable must be connected to system ground at one end only. The ATS1135 RAS does not provide an earth connection for this purpose. If the bus is daisy-chained to the RAS, ensure that the shield of the cable is jointed to provide continuity of data cable shield. Isolate the wires and the shield of the cable correctly to prevent any short circuit on the keypad.

- IN: A request to exit button (normally open, momentary push-button switch) can be connected across “IN” and “-”. When pressed, this button controls the request to exit function.
- OUT: Open collector output. This is the first output number of the RAS. Refer to the control panel programming manual for details.

Status LED indications

Figure 1

- | | |
|---|---|
| (1) Green: The Power LED is on when the control panel is powered by the AC supply | (3) Red: The Alarm LED illuminates when there is a system tamper or an area assigned to the RAS is in alarm state |
| (2) Yellow: The Fault LED illuminates to indicate detection of a system fault | (4) Blue: The Access LED flashes when access to an area assigned to the RAS is granted |

Operating features

Keyboard backlight and night light

The default keyboard backlight and night light settings are as follows:

- Keyboard backlight on (bright) for approximately 30 s following a key press.
- Night light on (dim).

These functions can be changed from the RAS menu.

LCD contrast

The LCD contrast may be adjusted by pressing and holding the Menu key while momentarily pressing the ▲ or ▼ arrow keys to change the LCD contrast. The default setting is 4.

LCD backlight

The LCD backlight illuminates for 30 seconds following a key press.

LCD backlight intensity

The LCD backlight intensity may be adjusted by pressing and holding the Menu key while momentarily pressing the ◀ or ▶ arrow keys to change the LCD backlight intensity. The default setting is 5.

Keypad backlight intensity

The keypad backlight intensity may be adjusted by pressing and holding the 0 key while momentarily pressing the ▲ or ▼ arrow keys to change the keypad backlight intensity. The default setting is 6.

Keypad nightlight intensity

The keypad nightlight intensity may be adjusted by pressing and holding the 0 key while momentarily pressing the ◀ or ▶ arrow keys to change the keypad nightlight intensity. The default setting is 3.

Buzzer tone

The buzzer tone may be adjusted by pressing and holding the X key while momentarily pressing the ▲ or ▼ arrow keys to change the buzzer tone. The default setting is 16.

Buzzer volume

The buzzer volume may be adjusted by pressing and holding the X key while momentarily pressing the ◀ or ▶ arrow keys to change the buzzer volume. The default setting is 6.

System fault buzzer

In case a system fault occurs (no communication with the control panel) the text “System Fault” appears on the display and the buzzer will be activated until any key is pressed. The setting Auto is used to enable this feature for countries where this is a requirement. The setting can also be set to On or Off. The setting can be changed by holding the Menu key while momentarily pressing the 0 key. Each next press of the 0 key selects either Auto, On, or Off.

Power up

Upon initial power up, the buzzer will sound two beeps indicating that the internal non-volatile memory is OK.

All areas must be disarmed in order to enable access to the installer programming menu options.

Troubleshooting

General faults

No LED or LCD indication:

- Verify the +13.8 and 0 V wire connections on both the RAS and the power supply.
- Verify power output on the DGP or external power supply.

Status LEDs are flashing and the LCD display reads System Fault:

- Verify the D+ and D- wire connections (may be reversed or open circuit).
- Verify the address DIP switches of the RAS is set to the proper address.

- Verify that the control panel is polling the RAS address.

RX and TX LED indicators

RX and TX LEDs are provided on the circuit board to assist in fault diagnosis.

- Rx: The yellow Rx LED flashes to indicate polling data is being received on the system bus from the panel. If the LED does not flash, the control panel is not operational or the bus is faulty (usually cabling).
- Tx: The red Tx LED flashes to indicate the RAS is replying to polling from the control panel. If the Rx LED flashes but the Tx LED does not, the RAS is not programmed to be polled in the control panel or is addressed incorrectly.

Programming options

ATS1135 provide for a menu through which a number of options can be set.

See Programming Map in Figure 7.

Note: Only level 3 user (installer) is allowed to adjust the keypad programming options.

To enter the programming menu for the ATS1135 keypads:

1. Enter the Advanced Installer Programming menu. See *Advisor Advanced Programming Manual* for more details.
2. Press (or select) 2: Bus devices
3. Press (or select) 2: Edit devices
4. Press (of select) 1: RAS devices
5. Press (or select) 0 to add a RAS device, or press (select) 1 to edit an added RAS device.
6. When editing a RAS device, press (or select) the RAS menu option to enter the RAS menu. The display now shows "Carrier F&S, RAS1135" followed by the version number.
7. Press Enter to proceed to the menu or press the menu number followed by Enter to go to a menu item directly.

Menu 1, Access LED options

Not supported. Do not use.

Menu 2, Night light options

A dimly lit keypad backlight provides the night-light to easily locate the keypad in dark locations (enabled by default).

Menu 3, Keypad backlight options

The keypad backlight turns on bright for night time illumination of the key labels (enabled by default). If the keypad backlight is not required, it may be disabled.

Menu 4, RTE (egress) control

Note: This is an additional EN 50131 Grade 3 function.

The RAS is fitted with a request to exit (RTE) control port (labelled IN) on the wiring connector. The OUT (open collector terminal) may be used to control a door relay.

There are three options to choose from:

- RTE Only: This option requires a simple push button to be connected to the IN terminal. A press of the button will release the door lock relay. Used for a quick exit from an Area (enabled by default).
- RTE Arm/Disarm: Do not use.
- RTE Disabled: When the "IN" terminal is not used, it is recommended that it be disabled.

Menu 5, Reserved

Reserved for future use.

Menu 6, Factory Defaults

This option returns all RAS settings to the factory default condition.

Menu 7, Security Mode

Not supported. Do not use.

Menu 8, Valid Card Flash

This option enables (default setting) and disables the blue LED flash when a valid card is badged on an ATS1135 reader.

Menu 9, Protocol options

Not supported. Do not use.

Menu 10, Card Beep Options

This option enables the beep sounded when a card is badged on the reader (default setting) and disables the beep.

Menu 11, Option Card

Not supported. Do not use.

Menu 12, Last Card

This option displays the number of the last card badged on an ATS1135 reader, in the format: Facility Code/System Code, ID Number or as raw card data (depends on setting of security mode).

Specifications

Supply voltage	8.5 to 14.0 V
Maximum operating current	155 mA at 13.8 V
Normal operating current	35 mA at 13.8 V
Open collector output ("OUT" terminal)	15 V max. at 50 mA max.
Wireless operating frequency	119.0 to 128.6 kHz
Maximum power output	65.7 dBμA/m at 10 m
Dimensions (W x H x D)	200 x 90 x 24 mm (7.8 x 3.5 x 0.95 in.)
Weight	350 g
Operating temperature	-10 to 55°C (22 to 127°F)
IP rating	IP30
Relative humidity	< 95% non condensing

[1] Notes

- When Duress functionality is enabled, 6 digits codes are required
- There are no invalid code combinations

- The ATS1471 / ATS1475 cards make use of a 26 bit protocol, which makes possible usage of 67108864 different cards

Notification

When printing or adding a customer logo on the ATS1135 keypad or its lens, take care to make use of RoHS compliant materials and printing processes only.

Regulatory information

Manufacturer	PLACED ON THE MARKET BY: Carrier Fire & Security Americas Corporation Inc. 13995 Pasteur Blvd Palm Beach Gardens, FL 33418, USA AUTHORIZED EU REPRESENTATIVE: Carrier Fire & Security B.V. Kelvinstraat 7, 6003 DH Weert, Netherlands
--------------	---

Product warnings and disclaimers	THESE PRODUCTS ARE INTENDED FOR SALE TO AND INSTALLATION BY QUALIFIED PROFESSIONALS. CARRIER FIRE & SECURITY CANNOT PROVIDE ANY ASSURANCE THAT ANY PERSON OR ENTITY BUYING ITS PRODUCTS, INCLUDING ANY "AUTHORIZED DEALER" OR "AUTHORIZED RESELLER", IS PROPERLY TRAINED OR EXPERIENCED TO CORRECTLY INSTALL FIRE AND SECURITY RELATED PRODUCTS. For more information on warranty disclaimers and product safety information, please check https://firesecurityproducts.com/policy/product-warning/ or scan the QR code.
----------------------------------	--

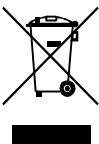


Certification	
---------------	--

EN 50131	EN 50131-1 System requirements EN 50131-3 Control and indicating equipment Security Grade 3, Environmental class II Tested and certified by Telefication B.V.
----------	--

Carrier Fire & Security hereby declares that this device is in compliance with the applicable requirements and provisions of all applicable rules and regulations, including but not limited to the Directive 2014/53/EU. For more information see: www.firesecurityproducts.com

REACH	Product may contain substances that are also Candidate List substances in a concentration above 0.1% w/w, per the most recently published Candidate List found at ECHA Web site. Safe use information can be found at https://firesecurityproducts.com/en/content/intrusi-on-intro
-------	--



2012/19/EU (WEEE directive): Products marked with this symbol cannot be disposed of as unsorted municipal waste in the European Union. For proper recycling, return this product to your local supplier upon the purchase of equivalent new equipment, or dispose of it at designated collection points. For more information see: recyclethis.info

Contact information

www.firesecurityproducts.com or www.aritech.com

For customer support, see www.firesecurityproducts.com

CS: Instalační manuál

Popis

Zařízení ATS1135 je dálková aktivační stanice (RAS) s vestavěnou čtečkou karet pro ovládací panely Advisor Advanced.

Montáž jednotky

Obrázek 3

(A) Montážní body modelu ATS1135	(C) Montážní body modelu BOX502E
(B) Montážní body modelu ATS111X	(D) Montážní body modelu BOX503E

VAROVÁNÍ: Nebezpečí zásahu elektrickým proudem. Abyste se vyhnuli riziku poranění nebo usmrcení elektrickým proudem, před instalací nebo demontáží zařízení odpojte všechny zdroje napájení a umožněte vybití uchované energie.

Dle postupu na obrázku 6 otevřete klávesnici. Odšroubujte zajišťovací šroub. Klávesnici otevřete šroubovákem, a to opatrným páčením poblíž spodních rohů skříňky. Nejprve otevřete spodní část skříňky, poté horní.

Připojte kabel k zadní desce stanice RAS. Viz také „Připojení“ níže.

Dodávanými šrouby připevněte základnu k montážnímu povrchu. Nezapomeňte na šroub proti neoprávněné manipulaci odpáčením, který upevňuje ochranu proti neoprávněné manipulaci odpáčením (obrázek 3, položka T). Pokud je vstup kabelu používán nebo blokován (skrz základnu), vyřežte nebo vyvrtejte do montážní plochy otvor.

Poznámka: Instalace kompatibilní s VdS vyžadují, aby byla klávesnice upevněna pomocí 6 upevňovacích šroubů v montážních bodech A (viz obrázek 3). Pro splnění požadavků VdS třídy C je vyžadován tamper proti stržení ze zdi.

Vložte plastové záslepky (součástí dodávky) do nepoužitých otvorů pro kabely na zadní straně stanice RAS.

Nastavte adresu stanice RAS pomocí přepínačů DIP 1 až 4 (viz „Nastavení přepínačů DIP stanice RAS“ níže). Je-li to třeba, nastavte také koncový přepínač sběrnice (přepínač DIP 5). Zakończete kabeláž sběrnice.

Nasadte kryt stanice RAS na základnu (začněte na horní straně) a zacvakněte jej na místo. Zajišťovací šroub na základně dotáhněte tak, aby kryt pevně držel. Neutahujte jej však příliš.

Obrázek 5: otevření krytu klávesnice

(1) Vstup kabelu	(3) Přepínače DIP
(2) Kontakty sběrnice	(4) Spínač neoprávněné manipulace

Připojení ovládacího panelu ke klávesnici

Postupujte podle pokynů v instalační příručce příslušného ovládacího panelu ATS.

Spínač neoprávněné manipulace - tamper

Spínač neoprávněné manipulace je znázorněn na obrázku 5 jako položka 4.

Aby systém fungoval správně, zadní spínač neoprávněné manipulace musí být zajištěn. Spínač se zajistí montáží stanice RAS na montážní desku. Pokud spínač není během provozu zajištěn, na displeji se zobrazí zpráva „RAS Tamper“.

Nastavení přepínačů DIP stanice RAS

Na zadní straně stanice RAS se nachází řada přepínačů DIP (obrázek 5, položka 3), které slouží k nastavení adresy stanice a podmínky zakončení sběrnice (TERM). Tato nastavení jsou popsána v následujících částech.

- Přepínač TERM: Je-li to třeba, aktivujte podmínku TERM nastavením přepínače 5 do polohy ON. Pro žádnou sběrnici nesmí být do polohy ON nastaveny více než dva přepínače či spojky TERM. Podrobnosti o použití přepínačů a spojek TERM najdete v instalační příručce ovládacího panelu.
- Adresa stanice RAS: Nastavte adresu stanice pomocí přepínačů 1 až 4 (viz obrázek 2).

Připojení

Viz obrázek 4.

- +13,8 V stejn.: Stanice RAS může být napájena z ovládacího panelu pomocí kontaktů „+“ a „-“ zdroje napájení sběrnice, pokud vzdálenost mezi stanicí a ovládacím panelem nepřesahuje 100 m. Jinak lze stanici napájet také konektorem AUX PWR ze zdroje DGP nebo z pomocného zdroje napájení.
- D+/D-: D+ je kladný datový kontakt a D- je záporný datový kontakt datové sběrnice.

Stanice RAS je připojena k panelu ATS prostřednictvím datové sběrnice RS485 ve vzdálenosti až 1,5 km od ovládacího panelu nebo ovladače DGP pro čtyři dveře. Doporučujeme použít stíněný kroucený dvoulinkový datový kabel (WCAT 52/54). Stínění každého kabelu sběrnice musí být připojeno k uzemnění pouze na jednom konci. Stanice ATS1135 RAS neposkytuje uzemnění pro tento účel. Pokud je sběrnice v uzavřeném řetězu se stanicí RAS, zajistěte průběžné připojení stínění datového kabelu, aby byl stíněn v celé délce. Zaizolujte vodiče i stínění kabelu proti možnému zkratu na desce klávesnice.

- IN: Tlačítko žádosti o odchod (ve výchozím stavu otevřený spínač pro krátké stisknutí) lze připojit ke kontaktům „IN“ a „-“. Při stisknutí toto tlačítko ovládá funkci žádosti o odchod.
- OUT: Výstup otevřeného kolektoru. Toto je číslo prvního výstupu na RAS. Podrobnosti najdete v programovací příručce ovládacího panelu ATS.

Stavové indikátory LED

Obrázek 1

- | | |
|---|--|
| (1) Zelený: Provozní indikátor LED svítí, když je ovládací panel napájen zdrojem napájení | (3) Červený: Poplachový indikátor LED se rozsvítí při neoprávněné manipulaci se systémem nebo když je oblast přidělená stanici RAS ve stavu poplachu |
| (2) Žlutý: Chybový indikátor LED signalizuje zjištění chyby systému | (4) Modrý: Přístupový indikátor LED bliká při povolení vstupu do oblasti přidělené stanici RAS |

Provozní funkce

Podsvícení klávesnice a noční osvětlení

Výchozí nastavení podsvícení klávesnice a nočního osvětlení jsou následující:

- Podsvícení klávesnice (silné) po dobu přibližně 30 sekund po stisknutí klávesy.
- Noční osvětlení (slabé).

Tyto funkce lze změnit v nabídce stanice RAS.

Kontrast displeje

Kontrast displeje lze nastavit stisknutím a podržením klávesy Menu (Nabídka) a současným krátkým stisknutím klávesy se šipkou ▲ nebo ▼. Výchozí nastavení je 4.

Podsvícení displeje

Podsvícení displeje je aktivní po dobu 30 sekund po stisknutí klávesy.

Intenzita podsvícení displeje

Intenzitu podsvícení displeje lze nastavit stisknutím a podržením klávesy Menu (Nabídka) a současným krátkým stisknutím klávesy se šipkou ◀ nebo ▶. Výchozí nastavení je 5.

Intenzita podsvícení klávesnice

Intenzitu podsvícení klávesnice lze nastavit stisknutím a podržením klávesy 0 a současným krátkým stisknutím klávesy se šipkou ▲ nebo ▼. Výchozí nastavení je 6.

Intenzita nočního osvětlení klávesnice

Intenzitu nočního osvětlení klávesnice lze nastavit stisknutím a podržením klávesy 0 a současným krátkým stisknutím klávesy se šipkou ◀ nebo ▶. Výchozí nastavení je 3.

Tón zvukového signálu

Tón zvukového signálu lze nastavit stisknutím a podržením klávesy X a současným krátkým stisknutím klávesy se šipkou ▲ nebo ▼. Výchozí nastavení je 16.

Hlasitost zvukového signálu

Hlasitost zvukového signálu lze nastavit stisknutím a podržením klávesy X a současným krátkým stisknutím klávesy se šipkou ◀ nebo ▶. Výchozí nastavení je 6.

Zvukový signál chyby systému

V případě chyby systému (ztráta spojení s ovládacím panelem) se na displeji zobrazí zpráva „System Fault“ (Chyba systému) a bude aktivována zvuková signalizace, dokud nedojde ke stisknutí některého tlačítka. Nastavení Auto (Automaticky) slouží k povolení této funkce v zemích, kde je vyžadována. Funkci lze také nastavit na možnost On (Zapnuto) nebo Off (Vypnuto). Nastavení lze změnit podržením klávesy Menu (Nabídka) a krátkým stisknutím klávesy 0. Každé následující stisknutí klávesy 0 postupně aktivuje možnosti Auto, On a Off.

Zapnutí

Po zapnutí zvuková signalizace dvojitým pípnutím oznámí, že vnitřní trvalá paměť je v pořádku.

Aby byl umožněn přístup k možnostem instalační programovací nabídky, všechny oblasti musí být deaktivovány.

Odstraňování problémů

Obecné chyby

Žádná aktivita indikátorů LED/displeje:

- Zkontrolujte připojení kabelů ke kontaktům +13,8 V a 0 V na stanici RAS i na zdroji napájení.
- Zkontrolujte výstupní napájení zdroje DGP a externího zdroje napájení.

Stavové indikátory LED blikají a displej zobrazuje zprávu „System Fault“:

- Zkontrolujte připojení kabelů D+ a D- (mohou být zaměněné nebo uvolněné).
- Zkontrolujte, zda jsou přepínače DIP stanice RAS nastaveny na správnou adresu.
- Ověřte, zda ústředna komunikuje s RAS klávesnicí.

Indikátory LED RX a TX

Indikátory LED RX a TX jsou k dispozici na desce plošných spojů pro diagnostiku chyb.

- RX: Žlutý indikátor LED RX bliká, čímž signalizuje příjem získávaných dat systémem sběrnicí z panelu. Pokud indikátor LED neblíká, ovládací panel není v provozu nebo má sběrnice poruchu (obvykle kabeláž).
- TX: Červený indikátor LED TX blikáním signalizuje, že stanice RAS odpovídá na požadavek z ovládacího panelu. Pokud bliká indikátor LED RX, ale indikátor LED TX neblíká, stanice RAS není naprogramována pro dotazy z ovládacího panelu, nebo je nesprávně adresována.

Možnosti programování

Zařízení ATS1135 obsahuje nabídku, pomocí které lze nastavovat různé možnosti.

Viz Mapa programování na obrázku 7.

Pozn: Nastavení klávesnice je povoleno pouze Technikovi (stupeň oprávnění 3).

Vstup do programovací nabídky klávesnice ATS1135:

1. Vstupte do pokročilé instalační programovací nabídky. Další podrobnosti najdete v *Programovací příručce pro panely Advisor Advanced*.
2. Stiskněte (nebo vyberte) tlačítko 2: Zařízení na sběrnice
3. Stiskněte (nebo vyberte) tlačítko 2: Upravit zařízení
4. Stiskněte (nebo vyberte) tlačítko 1: RAS Zařízení
5. Stisknutím (nebo výběrem) tlačítka 0 můžete přidat zařízení RAS, tlačítkem 1 pak můžete přidané zařízení RAS upravit.
6. Chcete-li upravit zařízení RAS, stisknutím (nebo výběrem) možnosti nabídky RAS vstupte do nabídky RAS. Displej nyní zobrazuje zprávu „Carrier F&S, RAS1135“ a číslo verze.
7. Stisknutím klávesy Enter vstupte do nabídky. Stisknutím čísla nabídky a následným stisknutím klávesy Enter můžete přejít přímo k položce nabídky.

Nabídka 1, Access LED options (Možnosti přístupového indikátoru LED)

Nepodporováno. Tuto možnost nepoužívejte.

Nabídka 2, Night Light Options (Možnosti nočního osvětlení)

Slabě podsvícená klávesnice poskytuje noční osvětlení zajišťující snadné vyhledání klávesnice v setmělém prostředí (standardně povoleno).

Nabídka 3, Keypad Backlight Options (Možnosti podsvícení klávesnice)

Podsvícení klávesnice se v nočních hodinách přepne na silné (standardně povoleno). Pokud není podsvícení klávesnice potřebné, je možné jej zakázat.

Nabídka 4, RTE (egress) control (Řízení RTE (odchod))

Pozn: Toto je přidáno pro EN 50131 Třída 3.

Stanice RAS je vybavena řídicím portem žádosti o odchod (RTE), který je označen na konektoru kabeláže jako IN. Konektor OUT (kontakt otevřeného kolektoru) lze použít k ovládní relé dveří.

Na výběr máte ze tří možností:

- RTE Only (Pouze RTE): K propojení kontaktu IN v tomto případě stačí pouhé stisknutí tlačítka. To uvolní relé zámku dveří. Slouží k rychlému odchodu z oblasti (standardně povoleno).
- RTE Arm/Disarm (Aktivace/deaktivace RTE): Tuto možnost nepoužívejte.
- RTE Disabled (RTE zakázáno): Pokud není kontakt „IN“ používán, doporučuje se jej deaktivovat.

Nabídka 5, Reserved (Rezervováno)

Rezervováno pro budoucí použití.

Nabídka 6, Factory Defaults (Použit výchozí nastavení)

Tato možnost obnoví všechna nastavení stanice RAS na výchozí hodnoty.

Nabídka 7, Security Mode (Režim zabezpečení)

Nepodporováno. Tuto možnost nepoužívejte.

Nabídka 8, Valid Card Flash (Světelná indikace pro platnou kartu)

Tato možnost povoluje (výchozí nastavení) nebo zakazuje světelnou signalizaci modrého indikátoru LED (blikání) při přiložení platné karty ke čtečce ATS1135.

Nabídka 9, Protocol options (Možnosti protokolu)

Nepodporováno. Tuto možnost nepoužívejte.

Nabídka 10, Card Beep Options (Možnosti zvukové indikace pro kartu)

Tato možnost umožňuje povolit (výchozí nastavení) nebo zakázat zvukovou indikaci při přiložení karty ke čtečce.

Nabídka 11, Option Card (Karta možností)

Nepodporováno. Tuto možnost nepoužívejte.

Nabídka 12, Last Card (Poslední karta)

Tato možnost zobrazí číslo poslední karty přiložené ke čtečce zařízení ATS1135 ve formátu: kód pracoviště / kód systému, identifikační číslo nebo nezpracovaná data karty (závisí na nastavení režimu zabezpečení).

Technické údaje

Napětí zdroje	8,5 až 14,0 V
Maximální provozní proud	155 mA při 13,8 V
Normální provozní proud	35 mA při 13,8 V
Výstup otevřeného kolektoru (kontakt „OUT“)	max. 15 V při max. 50 mA
Bezdrátová provozní frekvence	119,0 až 128,6 kHz
Maximální výstupní výkon	65,7 dBμA/m @ 10 m
Kombinace kódů [1]:	
5 číslic	100 000
10 číslic	10 000 000 000
Typ ACE (ochrana proti neoprávněné manipulaci)	B
Rozměry (Š x V x H)	200 x 90 x 24 mm
Hmotnost	350 g
Provozní teplota	-10 až 55° C
Hodnocení IP	IP30
Relativní vlhkost	< 95 %, bez kondenzace

[1] Pozn.

- Pokud je povolen Nátlakový kód, je vyžadován 6-místný kód
- Nejsou zde neplatné kombinace kódů
- ATS1471 / ATS1475 karty používají 26 bitový protokol, který dává možnost využít 67108864 různých karet

Poznámka

Při tisku nebo přidáním loga zákazníka na ATS1135 klávesnici nebo jejího krytu, dbejte na to, aby byly použity vyhovující materiály RoHS.

Předpisové informace

Výrobce	UVEDENÉ NA TRH: Carrier Fire & Security Americas Corporation Inc. 13995 Pasteur Blvd Palm Beach Gardens, FL 33418, USA AUTORIZOVANÉ ZASTOUPENÍ V EU: Carrier Fire & Security B.V. Kelvinstraat 7, 6003 DH Weert, Nizozemsko
---------	---

Varování a vyloučení odpovědnosti k produktům



TYTO PRODUKTY SMÍ PRODÁVAT A INSTALOVAT POUZE KVALIFIKOVANÍ PRACOVNÍCI. SPOLEČNOST CARRIER FIRE & SECURITY NEMŮŽE NIJAK ZARUČIT, ŽE KAŽDÁ OSOBA NEBO FIRMA, KTERÁ SI ZAKOUPI JEJÍ PRODUKTY (VČETNĚ AUTORIZOVANÉHO PRODEJCE NEBO AUTORIZOVANÉHO DISTRIBUTORA), BUDE ŘÁDNĚ VYŠKOLENÁ NEBO BUDE MÍT DOSTATEČNÉ ZKUŠENOSTI K TOMU, ABY DOKÁZALA PROTIPOŽÁRNÍ A BEZPEČNOSTNÍ PRODUKTY SPRÁVNĚ NAINSTALOVAT.

Více informací o vyloučení odpovědnosti ze záruky a bezpečnosti produktů naleznete na adrese <https://firesecurityproducts.com/policy/product-warning/>. Také můžete sejmout kód QR.

Certifikace



EN 50131	EN 50131-1 Požadavky na systém EN 50131-3 Řídicí a indikační zařízení Stupeň bezpečnosti 3, ekologická třída II Testováno a certifikováno společností Telefication B.V.
----------	--

Společnost Carrier Fire & Security tímto prohlašuje, že toto zařízení je v souladu s příslušnými požadavky a ustanoveními všech platných pravidel a předpisů, mimo jiné včetně směrnice 2014/53/EU. Více informací naleznete na www.firesecurityproducts.com.

REACH

Produkt může obsahovat látky, které jsou také látkami v seznamu kandidátů v koncentraci vyšší než 0,1% w./w. podle naposledy zveřejněného seznamu kandidátů látek nalezeného na webu ECHA.

Informace o bezpečném používání naleznete na adrese <https://firesecurityproducts.com/en/content/intrusi-on-intro>



2012/19/EU (směrnice o odpadních elektrických a elektronických zařízeních (OEEZ)): Produkty označené tímto symbolem nelze v Evropské unii likvidovat jako netříděný komunální odpad. Abyste umožnili řádnou recyklaci, vraťte tento výrobek svému místnímu dodavateli při nákupu odpovídajícího nového vybavení nebo jej předejte k likvidaci na určených sběrných místech. Další informace najdete na adrese: recyclethis.info

Kontaktní informace

www.firesecurityproducts.com nebo www.aritech.com

Informace o zákaznické podpoře najdete na adrese www.firesecurityproducts.com

DA: Installationsvejledning

Beskrivelse

ATS1135 er et fjernbetjeningspanel (RAS) med indbygget kortlæser til Advisor Advanced-centralenheder.

Montering af enheden

Figur 3

(A) ATS1135 monteringspunkter (C) BOX502E monteringspunkter
(B) ATS111X monteringspunkter (D) BOX503E monteringspunkter

ADVARSEL: Fare for elektrisk stød. For at undgå personskade eller dødsfald ved elektrisk stød, skal man fjerne alle strømkilder og lade lagret energi aflade inden installation eller fjernelse af udstyr.

Åbn betjeningspanelet, og følg de viste trin på figur 6. Skru låseskruen ud. Brug en skruetrækker, og åbn betjeningspanelet i kabinettets nederste hjørner. Åbn først kabinettets bund og derefter toppen.

Tilslut kablet til RAS-bagpladen. Se også "Tilslutninger" nedenfor.

Fastgør monteringspladen på monteringsoverfladen med de medfølgende skruer, inklusive sabotageskruen, som fastgør sabotageanordningen (figur 3, punkt T). Hvis kabelindgangen på bagsiden anvendes eller er blokeret (gennem monteringspladen), skal der skæres eller bores et hul i monteringsoverfladen til kabelføringen.

Bemærk: VdS-kompatible installationer kræver, at tastaturet monteres med 6 fastgørelseskruer i monteringspunkterne A (se Figur 3). Sabotage mod nedtagning er krævet for VdS Klasse C overholdelse.

Indsæt plastikblændpropper (medfølger) i alle ubrugte kabelindgange på bagsiden af RAS-enheden for at spærre indgangene.

Indstil RAS-adressen vha. DIP-switchene 1 til 4 (se "RAS-dipswitch-indstillinger" nedenfor). Indstil bus-termineringsswitchen (DIP-switch 5) efter behov. Terminer bus-kablet.

Placer RAS dækslet i bunden, toppen først og klik derefter den nederste del på plads. Spænd låseskruen i bunden af RAS-enheden. Må ikke overspændes.

Figur 5: åbn kabinet

(1) Kabelindgang (3) DIP-switches
(2) Bus-terminaler (4) Sabotagekontakt

Tilslutning af centralenheden til betjeningspanelet

Yderligere oplysninger kan findes i installationsvejledningen til ATS-centralen.

Sabotagekontakt

Sabotagekontakt vises i figur 5 som punkt 4.

Den bageste sabotagekontakt skal være trykket ned, for at systemet fungerer korrekt. Sabotagekontakten lukkes ved

montering af RAS på monteringspladen. Under drift vises teksten "RAS Sabotage" på LCD-displayet, når kontakten ikke er lukket.

RAS-dipswitch-indstillinger

Der er placeret en række DIP-switches på bagsiden af RAS-enheden (figur 5, punkt 3), som anvendes til indstilling af RAS-adressen og tilstanden bustermenering (TERM). Disse indstillinger beskrives i de følgende afsnit.

- TERM-switch: Brug switch 5 til at indstille TERM til "ON", hvis det er påkrævet. Der må ikke være mere end to TERM-switches eller links indstillet til "ON" på samme bus. Se installationsvejledningen til centralenheden, hvis du ønsker yderligere oplysninger om brug af TERM-switches eller links.
- RAS-adresse: Indstil RAS-adressen vha. switchene 1 til 4. Se figur 2.

Tilslutninger

Se figur 4.

- +13,8 VDC: RAS-enheden kan få strøm vha. Bus + og - strømmen fra centralenheden, hvis afstanden mellem RAS-enheden og centralenheden ikke overstiger 100 m. RAS-enheden forsynes via AUX PWR fra en ATS1201 DGP eller fra en anden ekstern forsyning.
- D+/D-: D+ er den positive dataforbindelse, og D- er den negative dataforbindelse til databussen.

RAS-enheden er tilsluttet ATS-centralen via RS485-databussen, op til 1,5 km fra centralenheden eller 4-dørs DGP. Det anbefales at bruge et parvis snoet, skærmet datakabel (WCAT 52/54). Skærmen på buskabel må kun være forbundet til systemets jord i den ene ende. ATS1135 RAS har ingen jordforbindelse til dette formål. Hvis bussen er 'stjerneforbundet' til RAS-enheden, skal du kontrollere, at kablets skærm er samlet, så der sikres kontinuitet for datakabelskærmen. Isolere ledningerne og skærmen på kablet korrekt, for at forhindre kortslutninger i betjenings panelet.

- IND: En UD-tryk-knap (normalt åben, pulskontakt) kan forbindes på tværs af "IN" og "-". Når kontakten trykkes ind styrer den funktionen UD-tryk.
- UD: Open collector-udgang. Dette er det første udgangsnummer på RAS. Yderligere oplysninger kan findes i programmeringsvejledningen til ATS-centralenheden.

Status LED-indikationer

Figur 1

- | | |
|--|---|
| (1) Grøn: LED-lampen Power lyser, når centralenheden får strøm fra AC-strømforsyningen | (3) Rød: LED-lampen Alarm lyser, når der er en systemsabotage eller et område, der er tildelt RAS-enheden, er i alarmtilstand |
| (2) Gul: LED-lampen Fejl lyser for at indikere, at der er registreret en systemfejl | (4) Blå: LED-lampen Adgang blinker, når adgang til et område, som er tildelt RAS-enheden, er godkendt |

Betjeningsfunktioner

Baggrundslys til tastatur og natbelysning

Indstillingerne for standardbaggrundslys og -natbelysning er følgende:

- Baggrundslys til tastatur lyser (kraftigt) i ca. 30 sekunder efter et tryk på en tast.
- Natbelysning til (dæmpet).

Disse funktioner kan ændres fra RAS-menuen.

LCD kontrast

LCD-displayets kontrast kan justeres ved at trykke på MENU-tasten og holde den nede, imens der kortvarigt trykkes på ▲ eller ▼-tasten for at ændre displayets kontrast. Standardindstillingen er 4.

LCD-baggrundslys

LCD-displayets baggrundslys lyser i 30 sekunder efter et tryk på en tast.

LCD-baggrundslysets styrke

LCD-baggrundslysets styrke kan justeres ved at trykke på MENU-tasten og holde den nede, imens der kortvarigt trykkes på ◀ eller ▶ a-tasten for at ændre baggrundslysets styrke. Standardindstillingen er 5.

Styrken af baggrundslys for betjeningspanel

Baggrundslysets styrke for betjeningspanelet kan justeres ved at trykke på 0-tasten og holde den nede, imens der kortvarigt trykkes på ◀ eller ▶ a-tasten for at ændre baggrundslysets styrke. Standardindstillingen er 6.

Styrken af natlys for betjeningspanelet

Natlysets styrke for betjeningspanelet kan justeres ved at trykke på 0-tasten og holde den nede, imens der kortvarigt trykkes på ◀ eller ▶ a-tasten for at ændre natlysets styrke. Standardindstillingen er 3.

Buzzertone

Buzzertonen kan justeres ved at trykke på X-tasten og holde den nede, imens der kortvarigt trykkes på ▲ eller ▼-tasten for at ændre buzzertonen. Standardindstillingen er 16.

Buzzerstyrke

Buzzertonen kan justeres ved at trykke på X-tasten og holde den nede, imens der kortvarigt trykkes ◀ eller ▶ tasten for at ændre buzzerstyrken. Standardindstillingen er 6.

Systemfejl - buzzer

I tilfælde af systemfejl (ingen kommunikation til betjeningspanelet) vises systemfejltteksten "System Fault" i displayet og buzzeren aktiveres, indtil der trykkes på en knap. Indstillingen Auto bruges til at aktivere funktionen i lande, hvor det kræves. Indstillingen kan også være On eller Off. Indstillingen kan ændres ved at holde tasten Menu nede og kort trykke på 0. For hvert yderligere tryk på 0 vælges enten Auto, On eller Off.

Opstart

Ved idriftsætning af systemet lyder der to bip, som indikerer, at den interne hukommelse er OK.

Alle områder skal frakobles for at få adgang til programmeringsvalgene i teknikermenuen.

Fejlfinding

Generelle fejl

Ingen LED- eller LCD-angivelse:

- Kontrollér forbindelserne for +13,8 og 0 V på både RAS-enheden og strømforsyningen.
- Kontroller forsyningsudgangen på DGP-enheden eller den eksterne strømforsyning.

Status-LED-lamperne blinker, og LCD-displayet viser Systemfejl:

- Kontrollér forbindelserne for D+ og D- (kan være vendt om eller afbrudt).
- Kontroller, at adresse-DIP-switchene på RAS-enheden er indstillet til den rigtige adresse.
- Kontroller, at centralen poller RAS adressen.

RX og TX LED-indikationer

Printpladen er forsynet med RX og TX LED-lamper til hjælp i fejlfinding.

- Rx: Den gule Rx LED-lampe blinker for at indikere, at pollingdata modtages på systembussen fra centralen. Hvis LED-lampen ikke blinker, er centralenheden ikke i drift, eller der er fejl på bussen (normalt et ledningsproblem).
- Tx: Den røde Tx LED-lampe blinker for at indikere, at RAS-enheden svarer på polling fra centralenheden. Hvis Rx LED-lampen blinker, men Tx LED-lampen ikke gør det, er RAS-enheden ikke programmeret til at blive pollet i centralenheden, eller adressen er ikke korrekt.

Programmeringsindstillinger

ATS1135 har en menu, hvor der kan angives en række indstillinger.

Se programmings oversigt i figur 7.

Bemærk: Kun niveau 3 brugere (installatør) har tilladelse til at ændre betjenings panelet funktioner.

Sådan opnås der adgang til programmeringsmenuen for ATS1135-betjeningspanelerne:

1. Vælg menuen Avanceret Installatør programming (avanceret installation og programmering). Se *Programmeringsvejledning til Advisor Advanced* for flere oplysninger.
2. Tryk (eller vælg) 2: Bus-enheder
3. Tryk (eller vælg) 2: Rediger enheder
4. Tryk (eller vælg) 1: RAS-enheder
5. Tryk (eller vælg) 0 for at tilføje RAS-enhed eller tryk (vælg) 1 for at redigere tilføjet RAS-enhed.

6. Når du redigerer en RAS-enhed, så tryk (eller vælg) RAS-menuen for at vælge denne menu. Displayet viser nu "Carrier F&S, RAS1135" efterfulgt af versionsnummeret.
7. Tryk på [ENTER] for at fortsætte til menuen, eller tryk på et menunummer efterfulgt af [ENTER] for at gå direkte til et menupunkt.

Menu 1, Access LED options (Indstillinger for Adgangs-LED)

Ikke supporteret. Anvendes ikke.

Menu 2, Night Light Options (Indstillinger for natbelysning)

Et dæmpet baggrundslys oplyser tastaturet, så det er lettere at finde i mørke (aktiveret som standard).

Menu 3, Keypad Backlight Options (Indstillinger for baggrundslys for betjeningspanel)

Baggrundslyset for betjeningspanelet bliver kraftigere, så tastetiketterne oplyses om natten (aktiveret som standard). Hvis baggrundslyset for betjeningspanelet ikke er nødvendigt, kan det deaktiveres.

Menu 4, RTE (UD-tryk), kontrol

Bemærk: Dette er en tilføjelse til EN 50131 Grade 3 funktion.

RAS-enheden er udstyret med en udtryks f-funktion (UD-tryk) (RTE) (mærket IN) på tilslutningsterminalen. Terminalen OUT (open collector-terminal) kan benyttes til styrning af et dørrelæ.

Der kan vælges mellem tre indstillinger:

- RTE Only (Kun UD-tryk). Denne indstilling kræver, at en simpel trykknop skal tilsluttes IN-terminalen. Et tryk på knappen udløser dørlårelæet. Anvendes til udgang fra et område (aktiveret som standard).
- RTE Arm/Disarm (UD-tryk tilkoblet/frakoblet): Anvendes ikke.
- RTE Disabled (UD-tryk deaktiveret). Når IN-terminalen ikke er i brug, anbefales det, at den deaktiveres.

Menu 5, Reserved (Reserveret)

Reserveret til fremtidig brug.

Menu 6, Factory Defaults (Fabriksindstillinger)

Denne menu vil genindlæse fabriksindstillingerne for alle indstillinger på RAS-enheden.

Menu 7, Security Mode (Sikkerhedstilstand)

Ikke supporteret. Anvendes ikke.

Menu 8, Valid Card Flash (Blink ved gyldigt kort)

Denne indstilling aktiverer (standardindstillingen) og deaktiverer blink fra den blå LED-lampe, når et gyldigt kort læses på en ATS1115-læser.

Menu 9, Protocol options (Protokolindstillinger)

Ikke supporteret. Anvendes ikke.

Menu 10, Card Beep Options (Kortbip)

Denne indstilling aktiverer en bip-lyd, når et kort læses på læseren (standardindstillingen) eller deaktiverer bip-lyden.

Menu 11, Option Card (Indstilling for kort)

Ikke supporteret. Anvendes ikke.

Menu 12, Last Card (Sidste kort)

Denne indstilling viser nummeret på det sidste kort, der har været benyttet på ATS1135-læseren. Visningen vil være i følgende format: Facilitetskode/systemkode, ID-nummer eller som rå kortdata (afhængigt af indstillingen af sikkerhedstilstand).

Specifikationer

Forsyningsspænding	8,5 til 14,0 V
Maksimalt strømforbrug	155 mA ved 13,8 V
Normal betjeningsstrøm	35 mA ved 13,8 V
OC-udgang (OUT-terminal)	15 V max. ved 50 mA max.
WiFi frekvens	119,0 til 128,6 kHz
Maksimal udgangs effekt	65,7 dBµA/m @ 10 m
Kodekombinationer [1]:	
5 tal	100 000
10 tal	10 000 000 000
ACE-type (sabotagebeskyttelse)	B
Mål (B x H x D)	200 x 90 x 24 mm
Vægt	350 g
Driftstemperatur	-10 til 55°C
IP-klasse	IP30
Relativ fugtighed	< 95% ikke-kondenserende

[1] Bemærk

- Når overfalds funktionen er aktiveret, er 6 ciffer koder er krævet
- Der er ingen ugyldige kode kombinationer
- ATS1471 / ATS1475 kort benytter 26 bit protokol, hvilket giver mulighed for 67108864 forskellige kort

Bemærk

Hvis der printes eller tilføjes kundelogo på ATS1135 betjeningspanel, skal dette gøres i overensstemmelse med RoHS direktivet.

Lovgivningsmæssig information

Producent	MARKEDSFØRT AF: Carrier Fire & Security Americas Corporation Inc. 13995 Pasteur Blvd Palm Beach Gardens, FL 33418, USA AUTORISERET EU-REPRÆSENTANT: Carrier Fire & Security B.V. Kelvinstraat 7, 6003 DH Weert, Netherlands
-----------	---

Advarsler og fraskrivelser vedrørende produktet



DISSE PRODUKTER ER BEREGNET TIL SALG TIL OG INSTALLATION AF KVALIFICEREDE FAGFOLK. CARRIER FIRE & SECURITY KAN IKKE GIVE NOGEN GARANTI FOR, AT EN PERSON ELLER ENHED, DER KØBER VORES PRODUKTER, INKLUSIVE EN "AUTORISERET FORHANDLER", ER BEHØRIGT UDDANNET ELLER ERFAREN TIL KORREKT INSTALLATION AF BRAND- OG SIKKERHEDSRELATEREDE PRODUKTER.

Flere oplysninger om garanti og fraskrivelser samt oplysninger om produktsikkerhed kan findes ved at gå til <https://firesecurityproducts.com/policy/product-warning/> eller scanne QR-koden.

Certificering



EN 50131

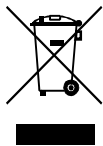
EN 50131-1 Systemkrav
EN 50131-3 kontrol- og indikeringsudstyr
Sikkerhedsgrad 3, miljølasse II
Testet og certificeret af Telefication B.V.

Carrier Fire & Security erklærer herved, at denne enhed overholder gældende regler og bestemmelser i alle gældende regler og bestemmelser, indeholdt men ikke begrænset til direktivet 2014/53/EU. For yderligere informationer se www.firesecurityproducts.com.

REACH

Produktet kan indeholde stoffer, er også er kandidatliste stoffer i en koncentration over 0,1% w/w, pr. Den seneste offentliggjorte kandidatliste, findes på ECHAs websted.

Oplysninger om sikker brug findes på <https://firesecurityproducts.com/en/content/intrusion-intro>



2012/19/EU (WEEE): Bortskaffelse af elektrisk og elektronisk udstyr har til formål at minimere den indvirkning, som affald af elektrisk og elektronisk udstyr har på miljøet og mennesker. I henhold til direktivet må elektrisk udstyr, der er mærket med dette symbol, ikke bortskaffes sammen med almindeligt husholdningsaffald i Europa. Europæiske brugere af elektrisk udstyr skal aflevere kasserede produkter til genbrug. Yderligere oplysninger findes på webstedet recyclethis.info

Kontaktinformation

www.firesecurityproducts.com eller www.aritech.com

For kundesupport se www.firesecurityproducts.com

DE: Installationsanleitung

Bezeichnung

Das ATS1135 LCD-Bedienteil ist eine abgesetzte Schalteinrichtung (BDT) mit integriertem Kartenleser für Zentralen der Baureihe Advisor Advanced.

Montage des Geräts

Abbildung 3

- | | |
|---------------------------|---------------------------|
| (A) ATS1135-Montagepunkte | (C) BOX502E-Montagepunkte |
| (B) ATS111X-Montagepunkte | (D) BOX503E-Montagepunkte |

WARNUNG: Gefahr von Stromschlägen. Schalten Sie vor der Installation oder Entfernung von Geräten alle Energiequellen ab und warten Sie, bis die gespeicherte Energie entladen ist, um Personenschäden oder Todesfälle durch Stromschläge zu vermeiden.

Öffnen Sie anhand der Schritte in Abbildung 6 das Bedienteil. Lösen Sie die Sicherungsschraube. Öffnen Sie das Gehäuse, indem Sie es mit einem Schraubenzieher, den Sie dicht an den unteren Ecken des Gehäuses ansetzen, vorsichtig aufhebeln. Öffnen Sie das Gehäuse zuerst an der Unterseite, dann an der Oberseite.

Schließen Sie das Kabel an der BDT-Rückplatte an. Siehe auch „Anschlüsse“ nachfolgend.

Befestigen Sie den Sockel mit den mitgelieferten Schrauben an der Montageoberfläche. Befestigen Sie auch den Abreißkontakt (Abbildung 3, Element T) mit der dafür vorgesehenen Schraube. Wenn das rückwärtige Kabeleingangsfenster verwendet oder (durch den Sockel) blockiert wird, schneiden oder bohren Sie ein Loch für die Kabeleinführung in die Montagefläche.

Hinweis: Bei VdS-konformen Installationen muss das Bedienteil mit 6 Befestigungsschrauben an den Befestigungspunkten A montiert werden (siehe Abbildung 3). Der Abreißkontakt (T) muss an der Montageoberfläche befestigt werden.

Bringen Sie Kunststoffabdeckungen für unbenutzte Kabeleingänge auf der Rückseite der BDT an, um nicht verwendete Kabeleingangskanäle abzudecken.

Stellen Sie die BDT-Adresse mithilfe der DIP-Schalter 1 bis 4 ein (siehe „BDT-DIP-Schaltereinstellungen“ nachfolgend). Stellen Sie, falls erforderlich, den Bus-Terminierungsschalter (DIP-Schalter 5) ein. Schließen Sie die Bus-Verkabelung ab.

Befestigen Sie die BDT-Abdeckung am Boden, mit der Oberseite zuerst, und lassen Sie sie einrasten. Ziehen Sie die Sicherungsschraube am Boden an, bis die BDT-Abdeckung fest sitzt. Ziehen Sie sie nicht zu fest an.

Abbildung 5: Öffnen des Bedienpultgehäuses

- | | |
|--------------------|----------------------|
| (1) Kabeleingang | (3) DIP-Schalter |
| (2) Bus-Anschlüsse | (4) Sabotageschalter |

Verbinden der Einbruchmeldezentrale mit dem Bedienteil

Anweisungen zu diesem Thema finden Sie im Installationshandbuch der entsprechenden ATS-Einbruchmeldezentrale.

Sabotageschalter

Der Sabotageschalter ist in Abbildung 5 als Nummer 4 angegeben.

Damit das System ordnungsgemäß funktioniert, muss der rückwärtige Sabotageschalter geschlossen sein. Der Sabotageschalter wird betätigt, sobald das BDT auf der Montageplatte montiert ist. Während des Betriebs zeigt die LCD-Anzeige „BDT-Sabotage“ an, wenn der Schalter nicht geschlossen ist.

BDT-DIP-Schaltereinstellungen

Auf der Rückseite der BDT befindet sich eine Reihe von DIP-Schaltern (Abbildung 4, Nummer 3), die zur Einstellung der BDT-Adresse und der Bus-Terminierung (TERM) dienen. Diese Einstellungen werden in den folgenden Abschnitten beschrieben.

- **TERM-Schalter:** Verwenden Sie Schalter 5, um den TERM-Schalter bei Bedarf auf „Ein“ zu stellen. Pro Bus dürfen nie mehr als zwei TERM-Schalter oder -Brücken auf „Ein“ eingestellt sein. Nähere Informationen zur Verwendung der TERM-Schalter und -Brücken finden Sie im Installationshandbuch der ATS-Einbruchmeldezentrale.
- **BDT-Adresse:** Stellen Sie die BDT-Adresse mithilfe der Schalter 1 bis 4 ein. Siehe Abbildung 2.

Anschlüsse

Siehe Abb. 4.

- **+13,8 V DC:** Wenn der Abstand zwischen BDT und Einbruchmeldezentrale 100 m nicht übersteigt, dann kann das BDT mithilfe der Datenbusverbindungen „+“ und „-“ von der Einbruchmeldezentrale mit Spannung versorgt werden. Verwenden Sie andernfalls den Anschluss AUX PWR von einer AME oder einer Nebemelderversorgung.
- **D+/D-:** D+ ist die positive Datenverbindung und D- ist die negative Datenverbindung des Datenbusses.

Das BDT wird über den RS485-Datenbus mit der ATS-Einbruchmeldezentrale verbunden und kann bis zu 1,5 km von der Einbruchmeldezentrale oder 4-Tür-Controller-AME entfernt sein. Es wird die Verwendung von einem abgeschirmten, verdrehten 2-Adernpaar (WCAT 52/54) als Datenkabel empfohlen. Die Abschirmung der Buskabel darf nur an einem Ende mit der Systemerdung verbunden werden. Das BDT ATS1135 besitzt keinen Erdungsanschluss, der zu diesem Zweck benutzt werden könnte. Wenn der Bus über eine Daisy-Chain-Verbindung an das BDT angeschlossen wird, müssen Sie sicherstellen, dass die Kabelabschirmungen miteinander verknüpft werden, damit die Datenkabelabschirmung nicht unterbrochen wird. Isolieren Sie die Adern und die Abschirmung sorgfältig, um jeden möglichen Kurzschluss an der Tastatur zu verhindern.

- **IN:** Ein Austrittstaster (ein normalerweise offener, momentan wirkender Drucktaster), der über „IN“ und „-“ angeschlossen werden kann. Bei Betätigung steuert dieser Taster die Austrittsanforderungsfunktion.
- **OUT:** Open Collector Ausgang. Dies ist die erste Ausgangsnummer von dem BDT. Nähere Informationen zu diesem Thema finden Sie im Installationshandbuch der ATS-Einbruchmeldezentrale.

Status-LED-Anzeigen

Abbildung 1

- | | |
|--|--|
| (1) Grün: Die Netz-LED leuchtet, wenn die Einbruchmeldezentrale durch die Netzspannung mit Strom versorgt wird | (3) Rot: Die Alarm-LED leuchtet auf, wenn ein Sabotageversuch am System festgestellt wird oder wenn sich ein dem BDT zugewiesener Bereich in einem Alarmzustand befindet |
| (2) Gelb: Die Störungs-LED leuchtet auf, sobald eine Systemstörung erkannt wird | (4) Blau: Die Zutritts-LED blinkt, wenn Zutritt zu einem dem BDT zugewiesenen Bereich gewährt wird |

Betriebsfunktionen

Tastatur-Hintergrundbeleuchtung und Nachtlicht

Für die Tastatur-Hintergrundbeleuchtung und das Nachtlicht gelten folgende Standardeinstellungen:

- Nach einem Tastendruck bleibt die Tastatur-Hintergrundbeleuchtung etwa 30 Sekunden lang an (hell).
- Nachtlicht ein (schwach).

Diese Funktionen können über das BDT-Menü geändert werden.

LCD-Kontrast

Sie können den LCD-Kontrast anpassen, indem Sie die Menütaste gedrückt halten, während Sie kurz die Taste ▲ bzw. ▼ drücken. Die Standardeinstellung ist 4.

LCD-Hintergrundlicht

Das LCD-Hintergrundlicht leuchtet nach einem Tastendruck 30 Sekunden lang.

LCD-Hintergrundlichtintensität

Sie können die Intensität des LCD-Hintergrundlichts anpassen, indem Sie die Menütaste gedrückt halten, während Sie kurz die Taste ◀ bzw. ▶ drücken. Die Standardeinstellung ist 5.

Bedienteil-Hintergrundlichtintensität

Sie können die Intensität des Bedienteil-Hintergrundlichts anpassen, indem Sie die Taste 0 gedrückt halten, während Sie kurz die Taste ▲ bzw. ▼ drücken. Die Standardeinstellung ist 6.

Bedienteil-Nachtlichtintensität

Sie können die Intensität des Bedienteil-Nachtlichts anpassen, indem Sie die Taste 0 gedrückt halten, während Sie kurz die Taste ◀ bzw. ▶ drücken. Die Standardeinstellung ist 3.

BDT-Buzzer (Summertone)

Sie können den BDT-Summerton anpassen, indem Sie die Taste X gedrückt halten, während Sie kurz die Taste ▲ bzw. ▼ drücken. Die Standardeinstellung ist 16.

Summerlautstärke

Sie können die Summerlautstärke anpassen, indem Sie die Taste X gedrückt halten, während Sie kurz die Taste ◀ bzw. ▶ drücken. Die Standardeinstellung ist 6.

Systemfehler-Summerton

Bei einem Systemfehler (keine Kommunikation mit der Zentrale) wird auf der Anzeige der Text „Systemfehler“ ausgegeben und der Summertone aktiviert, bis eine beliebige Taste gedrückt wird. Die automatische Einstellung wird verwendet, um diese Funktion in Ländern zu aktivieren, in denen dies Pflicht ist. Die Einstellung kann auch auf Ein oder Aus gesetzt werden. Sie ändern die Einstellung, indem Sie die Menütaste gedrückt halten und kurz die Taste 0 drücken. Bei jedem Drücken der Taste 0 wird Auto (Automatisch), On (An) oder Off (Aus) gewählt.

Power up (Einschalten)

Nach dem Einschalten erzeugt der Summer zwei Signaltöne, um anzuzeigen, dass der interne permanente Speicher betriebsbereit (OK) ist.

Die Bereiche müssen unscharf geschaltet werden, damit auf die Optionen im Errichterprogrammierenmenü zugegriffen werden kann.

Problemlösung

Allgemeine Störungen

Keine LED- oder LCD-Anzeige:

- Überprüfen Sie sowohl am BDT als auch am Netzteil die Kabelverbindungen für +13,8 V und 0 V.
- Überprüfen Sie den Spannungsausgang des AME oder externen Netzteils.

Status-LEDs blinken und auf der LCD-Anzeige wird eine Systemstörung angezeigt:

- Überprüfen Sie die Kabelverbindungen D+ und D- (sie wurden möglicherweise vertauscht oder unterbrochen).
- Überprüfen Sie, ob die DIP-Schalter für die BDT-Adresse die richtige Einstellung haben.
- Vergewissern Sie sich, dass die Zentrale die BDT-Adresse abfragt.

LED-Anzeigen RX und TX

Die RX- und TX-LEDs auf der Leiterplatte sollen die Störungsdiagnose erleichtern.

- RX: Die gelbe RX-LED blinkt, um anzuzeigen, dass abgefragte Daten am Systembus von der ATS-Einbruchmeldezentrale empfangen werden. Wenn die LED nicht blinkt, ist die Einbruchmeldezentrale nicht funktionsfähig oder es liegt eine Störung am Datenbus vor (Verkabelung überprüfen).
- Tx: Die rote TX-LED blinkt, um anzuzeigen, dass das BDT auf die Abfrage von der Einbruchmeldezentrale reagiert. Wenn die RX-LED blinkt, die TX-LED jedoch nicht, ist die BDT nicht für Abfragen durch die Einbruchmeldezentrale programmiert oder falsch adressiert.

Programmieroptionen

Das ATS1135 stellt ein Menü (nur Englischsprachig) zur Verfügung, über das eine Reihe von Optionen eingestellt werden können.

Siehe Programmierübersicht in Abbildung 7 (Die Menüanzeige erscheint nur Englischsprachig).

Hinweis: Nur Level 3 Benutzer (Errichter) ist es erlaubt die Bedienteil-Programmierungsoptionen einzustellen.

So gelangen Sie in das Programmiermenü für die ATS1135-Bedienteile:

1. Öffnen Sie das Menü für die fortgeschrittene Errichterprogrammierung. Weitere Informationen finden Sie im *Advisor Advanced-Programmierhandbuch*.
2. 2 drücken (oder auswählen): Bus-Geräte
3. 2 drücken (oder auswählen): Geräte ändern
4. 1 drücken (oder auswählen): BDT-Geräte
5. Drücken (oder wählen) Sie 0, um ein BDT-Gerät hinzuzufügen, oder drücken (wählen) Sie 1, um ein hinzugefügtes BDT-Gerät zu bearbeiten.
6. Beim Bearbeiten eines BDT-Geräts drücken (oder wählen) Sie die Option für das BDT-Menü, um in das BDT-Menü zu gelangen. Auf der Anzeige wird „Carrier F&S, RAS1135“ und nachfolgend die Versionsnummer angezeigt.
7. Drücken Sie die ENTER-Taste, um das betreffende Menü anzuzeigen, oder geben Sie die Menünummer ein, und drücken Sie die ENTER-Taste, um eine Menüoption direkt aufzurufen.

Menü 1, Zutritts-LED-Optionen

Nicht unterstützt. Nicht verwenden.

Menü 2, Nachlichtoptionen

Eine schwache Tastatur-Hintergrundbeleuchtung dient als Nachlicht, damit man das Bedienteil in einer dunklen Umgebung leicht finden kann (standardmäßig aktiviert).

Menü 3, Bedienteil-Hintergrundbeleuchtungsoptionen

Die Bedienteil-Hintergrundbeleuchtung wird zur Beleuchtung der Tastenbeschriftungen hell erleuchtet (standardmäßig aktiviert). Wenn die Bedienteil-Hintergrundbeleuchtung nicht erforderlich ist, kann sie deaktiviert werden.

Menü 4, Türöffner (Türfreigabe)-Steuerung

Hinweis: Dies ist eine zusätzliche EN 50131 Grad 3 Funktion.

Das BDT verfügt an der Anschlussklemmleiste über einen Steuereingang für Austrittsanforderungen (RTE, Request To Exit) mit der Beschriftung IN. Der OUT-Anschluss (Open-Collector-Anschluss) kann zur Steuerung eines Türrelais verwendet werden.

Es stehen drei Optionen zur Auswahl:

- Nur Türöffner: Diese Option erfordert, dass ein einfacher Drucktaster an den IN-Anschluss angeschlossen wird. Bei Betätigung der Taste wird das Türsperrrelais entriegelt. Wird zum schnellen Austritt aus einem Bereich verwendet (standardmäßig aktiviert).
- Türöffner Scharf/Unschärf: Nicht verwenden.
- Türöffner deaktiviert: Wenn der „IN“-Anschluss nicht verwendet wird, sollte er deaktiviert werden.

Menü 5, Reserviert

Ist für künftige Verwendungszwecke reserviert.

Menü 6, Werkseinstellungen

Mit dieser Option werden sämtliche BDT-Einstellungen auf die Werkseinstellungen zurückgesetzt.

Menü 7, Sicherheitsmodus

Nicht unterstützt. Nicht verwenden.

Menü 8, Anzeige „Gültige Karte blinkend“

Mit dieser Option wird festgelegt, ob die blaue LED blinkt (Standardeinstellung), wenn eine gültige Karte am ATS1135-Leser vorgehalten/gelesen wird, oder ob die LED deaktiviert ist.

Menü 9, Protokolloptionen

Nicht unterstützt. Nicht verwenden.

Menü 10, Kartensignalton

Mit dieser Option wird festgelegt, ob ein Signalton erzeugt wird (Standardeinstellung), wenn eine gültige Karte am Leser vorgehalten/gelesen wird, oder ob die Signaltonfunktion deaktiviert ist.

Menü 11, Optionskarte

Nicht unterstützt. Nicht verwenden.

Menü 12, Letzte Karte

Diese Option zeigt die Nummer der Karte, die zuletzt an einem ATS1135-Leser vorgehalten/gelesen wurde, in folgendem Format an: Einrichtungscode/Systemcode, ID-Nummer oder als Kartenrohdaten (abhängig von der Einstellung des Sicherheitsmodus).

Technische Daten

Versorgungsspannung	8.5 bis 14.0 V
Maximale Stromaufnahme	155 mA bei 13.8 V
Normale Stromaufnahme	35 mA bei 13.8 V
Open-Collector-Ausgang („OUT“-Anschluss)	15 V (max.) bei 50 mA max.
Funk-Betriebsfrequenz	119,0 bis 128,6 kHz
Maximale Ausgangsleistung	65,7 dBµA/m @ 10 m
Codekombinationen [1]:	
5 Ziffern	100 000
10 Ziffern	10 000 000 000
ACE-Typ (Sabotageschutz)	B
Abmessungen (B x H x T)	200 x 90 x 24 mm
Gewicht	350 g
Betriebstemperatur	-10 bis 55°C
IP-Schutzklasse	IP30
Relative Luftfeuchtigkeit	< 95 % (nichtkondensierend)

[1] Hinweise

- Für die Überfallfunktion unter Zwang sind 6-stellige Code erforderlich
- Es gibt keine unzulässige Codekombinationen

- Die ATS1471 / ATS1475 Karten verwenden ein 26 Bit Protokoll, welches die Verwendung von bis zu 67108864 unterschiedlichen Karten ermöglicht

Hinweis

Beim Drucken oder Hinzufügen eines Kundenlogos auf dem ATS1135 Bedienteil oder dem Anzeigenfenster, achten Sie bitte auf die Verwendung von RoHS – konformen Materialien und Druckverfahren.

Zertifizierung und Einhaltung

Hersteller	INVERKEHRBRINGER: Carrier Fire & Security Americas Corporation Inc. 13995 Pasteur Blvd Palm Beach Gardens, FL 33418, USA BEVOLLMÄCHTIGTER EU REPRÄSENTANT: Carrier Fire & Security B.V. Kelvinstraat 7, 6003 DH Weert, Niederlande
Produktwarnungen und Haftungsausschluss	DIESE PRODUKTE SIND FÜR DEN VERKAUF AN UND DIE INSTALLATION DURCH QUALIFIZIERTES PERSONAL VORGESEHEN. CARRIER FIRE & SECURITY ÜBERNIMMT KEINERLEI GEWÄHRLEISTUNG DAFÜR, DASS NATÜRLICHE ODER JURISTISCHE PERSONEN, DIE UNSERE PRODUKTE ERWERBEN, SOWIE „AUTORISIERTE HÄNDLER“ ODER „AUTORISIERTE WIEDERVERKÄUFER“ ÜBER DIE ERFORDERLICHE QUALIFIKATION UND ERFAHRUNG VERFÜGEN, UM BRANDSCHUTZ- ODER SICHERHEITSTECHNISCHE PRODUKTE ORDNUNGSGEMÄSS ZU INSTALLIEREN. Weitere Informationen zu Haftungsausschlüssen sowie zur Produktsicherheit finden Sie unter https://firesecurityproducts.com/policy/product-warning/ , oder scannen Sie den QR-Code.
	
Zertifizierung	
Zulassungen	VdS 2252 – Klasse C (G 120005) Einbruchmelderzentrale
Anerkennungen	EN 50131-3 – Grad 3 – Melderzentrale Umweltklasse II Getestet und zertifiziert durch Telefication B.V. Carrier Fire & Security erklärt hiermit, dass dieses Gerät den geltenden Anforderungen und Bestimmungen aller anwendbaren Regeln und Vorschriften entspricht - einschließlich, aber nicht beschränkt auf die Richtlinie 2014/53/EU. Für weitere Informationen siehe www.firesecurityproducts.com
REACH	Das Produkt kann Stoffe enthalten, die auch unter Stoffe der Kandidatenliste in einer Konzentration von mehr als 0,1 % w/w gemäß der zuletzt veröffentlichten Kandidatenliste auf der ECHA-Website aufgeführt sind. Informationen zur sicheren Verwendung finden Sie unter https://firesecurityproducts.com/en/content/intrusion-intro



2012/19/EU (WEEE): Produkte die mit diesem Symbol gekennzeichnet sind, dürfen nicht als unsortierter städtischer Abfall in der europäischen Union entsorgt werden. Für die korrekte Wiederverwertung bringen Sie dieses Produkt zu Ihrem lokalen Lieferanten nach dem Kauf der gleichwertigen neuen Ausrüstung zurück, oder entsorgen Sie das Produkt an den gekennzeichneten Sammelstellen. Weitere Informationen hierzu finden Sie auf der folgenden Website: recyclethis.info

Kontaktinformationen

www.firesecurityproducts.com oder www.aritech.com

Kontaktinformationen für den Kundendienst finden Sie unter www.firesecurityproducts.com

ES: Hoja de instalación

Descripción

ATS1135 es una estación de armado remoto (RAS) con un lector de tarjetas integrado para los paneles de control de la serie Advisor Advanced.

Montaje de la unidad

Figura 3

- | | |
|----------------------------------|----------------------------------|
| (A) Puntos de montaje de ATS1135 | (C) Puntos de montaje de BOX502E |
| (B) Puntos de montaje de ATS111X | (D) Puntos de montaje de BOX503E |

ADVERTENCIA: peligro de electrocución. Para evitar que el personal sufra lesiones o la muerte por electrocución, desconecte todas las fuentes de alimentación y deje que la energía acumulada se descargue antes de instalar o desinstalar el equipo.

Abra el teclado siguiendo los pasos que se muestran en la Figura 6. Saque el tornillo de bloqueo. Con ayuda de un destornillador, haga palanca con cuidado para abrir el teclado cerca de las esquinas inferiores de la carcasa. Abra la carcasa inferior primero y después la superior.

Conecte el cable a la placa posterior de la RAS. Consulte también "Conexiones" más adelante.

Fije la base a una superficie de montaje con los tornillos proporcionados, incluido el tornillo de tamper de extracción, que asegurará el elemento de tamper de extracción (Figura 3, elemento T). Si se utiliza o se bloquea la ventana de entrada de cable posterior (a través de la base), corte o taladre un orificio en la superficie de montaje para acceder al cable.

Nota: Las instalaciones compatibles con VdS requieren que el teclado se monte con 6 tornillos de fijación en los puntos de montaje A (véase la figura 3). El tamper trasero es necesario para el cumplimiento de la clase C de VdS.

Inserte los tapones de plástico (incluidos) en la parte posterior de la RAS para suprimir los canales de entrada de cable no utilizados.

Fije la dirección de RAS mediante los conmutadores DIP 1 a 4 (consulte "Configuración del interruptor DIP de RAS" más

adelante). Fije el conmutador de terminación de bus (conmutador DIP 5), si es necesario. Termine el cableado de bus.

Coloque la tapa de la RAS en la base, primero la parte superior y encájela. Apriete el tornillo de bloqueo en la base hasta que la tapa de la RAS esté firme. No lo apriete demasiado.

Figura 5: abrir la caja del teclado

- | | |
|-----------------------|---------------------------|
| (1) Entrada del cable | (3) Conmutadores DIP |
| (2) Terminales de bus | (4) Interruptor de tamper |

Conexión del panel de control al teclado

Consulte el manual de instalación correspondiente del panel de control ATS para obtener instrucciones.

Interruptor de tamper

El interruptor de tamper se muestra en la figura 5 como elemento 4.

El interruptor de tamper posterior se debe sellar para que el sistema funcione correctamente. El interruptor de tamper se sella montando la RAS en la placa de montaje. Durante el funcionamiento, la pantalla LCD muestra "Tamper de RAS" si no está sellado.

Configuración del interruptor DIP de RAS

En la parte posterior de la RAS (figura 5, elemento 3) se encuentra una fila de conmutadores DIP que se usan para configurar la dirección de RAS y la condición de terminación de bus (TERM). Estos valores se describen en las siguientes secciones.

- Conmutador TERM: Utilice el conmutador 5 para fijar TERM en On si fuera necesario. No debe haber más de dos puentes o conmutadores TERM fijados en On para cualquier bus. Consulte la guía de instalación del panel de control para obtener información sobre el uso de puentes o conmutadores TERM.
- Dirección de RAS: Fije la dirección de RAS mediante los conmutadores 1 a 4. Consulte la figura 2.

Conexiones

Consulte la figura 4.

- +13,8 VCC: La RAS se puede alimentar mediante la alimentación "+" y "-" del bus desde el panel de control, si la distancia entre la RAS y el panel de control no supera los 100 m. En caso contrario, la RAS se puede alimentar mediante AUX PWR desde un DGP o mediante una fuente de alimentación auxiliar.
- D+/D-: D+ es la conexión positiva de datos y D- es la conexión negativa de datos del bus de datos.

La RAS se conecta al panel ATS mediante el bus de datos RS485, hasta 1,5 km desde el panel de control o el controlador DGP de cuatro puertas. Se recomienda el uso de un cable de datos apantallado de dos pares trenzados (WCAT 52/54). El blindaje del cable de bus se debe conectar a tierra en el sistema en un extremo solamente. La RAS ATS1135 no proporciona una conexión de tierra con esta finalidad. Si el bus está encadenado en la RAS,

asegúrese de que el apantallamiento del cable esté enlazado para proporcionar una continuidad al apantallamiento del cable de datos. Aisle los cables y su pantalla correctamente para evitar cortocircuitos en el teclado.

- IN (ENTRADA): Se puede conectar un pulsador de petición de salida (interruptor de pulsador momentáneo, normalmente abierto) entre "IN" y "-". Cuando se presiona, este pulsador controla la función de petición de salida.
- OUT (SALIDA): Salida de colector abierto. Este es el primer número de salida de la RAS. Consulte el manual de programación del panel de control ATS para obtener información.

Indicaciones del LED de estado

Figura 1

- | | |
|--|---|
| (1) Verde: El LED de alimentación está encendido si el panel de control tiene alimentación de CA | (3) Rojo: El LED de alarma se enciende cuando hay un tampo de sistema o cuando un área asignada a la RAS se encuentra en estado de alarma |
| (2) Amarillo: El LED de fallo se enciende para indicar la detección de un fallo del sistema | (4) Azul: El LED de acceso parpadea cuando se concede acceso a un área asignada a la RAS |

Características de funcionamiento

Retroiluminación y luz nocturna del teclado

Los valores predeterminados de retroiluminación y luz nocturna del teclado son los siguientes:

- Retroiluminación del teclado encendida (brillante) durante aprox. 30 segundos después de pulsar una tecla.
- Luz nocturna encendida (tenue).

Estas funciones se pueden cambiar desde el menú de la RAS.

Contraste de LCD

El contraste de LCD se puede ajustar pulsando y manteniendo pulsada la tecla MENU mientras se pulsa momentáneamente las teclas de flecha ▲ o ▼ para cambiar el contraste de la pantalla LCD. El valor predeterminado es 4.

Retroiluminación LCD

La retroiluminación LCD se enciende durante 30 segundos después de pulsar una tecla.

Intensidad de la retroiluminación LCD

La intensidad de la retroiluminación LCD se puede ajustar pulsando y manteniendo pulsada la tecla MENU mientras se pulsa momentáneamente las teclas de flecha ◀ o ▶ para cambiar la intensidad de la retroiluminación LCD. El valor predeterminado es 5.

Intensidad de la retroiluminación del teclado

La intensidad de la retroiluminación del teclado se puede ajustar pulsando y manteniendo pulsada la tecla 0 mientras se pulsa momentáneamente las teclas de flecha ▲ o ▼ para

cambiar la intensidad de la retroiluminación del teclado. El valor predeterminado es 6.

Intensidad de la luz nocturna del teclado

La intensidad de la luz nocturna del teclado se puede ajustar pulsando y manteniendo pulsada la tecla 0 mientras se pulsa momentáneamente las teclas de flecha ◀ o ▶ para cambiar la intensidad de la luz nocturna del teclado. El valor predeterminado es 3.

Tono del zumbador

El tono del zumbador se puede ajustar pulsando y manteniendo pulsada la tecla X mientras se pulsa momentáneamente las teclas de flecha ▲ o ▼ para cambiar el tono del zumbador. El valor predeterminado es 16.

Volumen del zumbador

El volumen del zumbador se puede ajustar pulsando y manteniendo pulsada la tecla X mientras se pulsa momentáneamente las teclas de flecha ◀ o ▶ para cambiar el volumen del zumbador. El valor predeterminado es 6.

Zumbador de fallo del sistema

Si se produce un fallo del sistema (fallo de comunicación con el panel de control), en la pantalla aparece "Fallo del sistema" y el zumbador se activará hasta que se pulse alguna tecla. La configuración Auto se utiliza para activar esta función en países en los que es un requisito. La configuración también se puede establecer en On (Activado) u Off (Desactivado). La configuración se puede cambiar manteniendo pulsada la tecla MENU mientras se pulsa momentáneamente la tecla 0. Cada vez que se vuelva a pulsar la tecla 0, se selecciona Auto, On u Off.

Encendido

Tras el encendido inicial, el zumbador emite dos señales sonoras para indicar que la memoria interna no volátil funciona correctamente.

Para permitir el acceso a las opciones del menú de programación del instalador, todas las áreas deben desarmarse.

Resolución de problemas

Fallos generales

No funcionan los LED o las indicaciones de la pantalla LCD:

- Verifique las conexiones de cables +13,8 y 0 V tanto en la RAS como en la fuente de alimentación.
- Verifique la salida de alimentación en el DGP o en la fuente de alimentación externa.

Los LED de estado parpadean y la pantalla LCD indica "System Fault" (Fallo del sistema):

- Verifique las conexiones de cables D+ y D- (pueden estar invertidas o en circuito abierto).
- Verifique que los conmutadores DIP de dirección de la RAS están fijados en la dirección adecuada.
- Compruebe que el panel de control está sondeando la dirección de la RAS.

Indicadores de los LED RX y TX

Se proporcionan LED RX y TX en la tarjeta del circuito para ayudar al diagnóstico de fallos.

- Rx: El LED Rx amarillo parpadea para indicar que se están recibiendo datos de sondeo en el bus del sistema desde el panel. Si el LED no parpadea, el panel de control no está operativo o el bus es defectuoso (suele ser un problema de cableado).
- Tx: El LED Tx rojo parpadea para indicar que la RAS está respondiendo al sondeo realizado desde el panel de control. Si el LED Rx parpadea y el LED Tx no lo hace, significa que la RAS no está programada en el panel de control para ser sondeada o se está direccionando de manera incorrecta.

Opciones de programación

ATS1135 proporciona un menú a través del cual se pueden ajustar diversas opciones.

Consulte Mapa de programación de la figura 7.

Nota: Sólo un usuario de nivel 3 (instalador) está autorizado para ajustar las opciones de programación del teclado.

Para entrar en el menú de programación de los teclados ATS1135:

1. Acceda al menú de programación del instalador *Advanced*. Consulte el *Manual de Programación de Advisor Advanced* para obtener información detallada.
2. Pulse (o seleccione) 2: Dispositivos de bus
3. Pulse (o seleccione) 2: Editar dispositivos
4. Pulse (o seleccione) 1: Dispositivos RAS
5. Pulse (o seleccione) 0 para agregar un dispositivo RAS o pulse (seleccione) 1 para editar un dispositivo RAS agregado.
6. Al editar un dispositivo RAS, pulse (o seleccione) la opción de menú RAS para acceder al menú de la RAS. La pantalla muestra "Carrier F&S, RAS1135" seguido del número de versión.
7. Pulse Enter (Intro) para pasar al menú o pulse el número del menú seguido de Enter (Intro) para ir directamente a un elemento de menú.

Menú 1, Opciones del LED de acceso

No soportado. ¡No usar!

Menú 2, Opciones de luz nocturna

Una retroiluminación tenue del teclado proporciona la luz nocturna adecuada para localizar con facilidad el teclado en lugares oscuros (activado de forma predeterminada).

Menú 3, Opciones de retroiluminación del teclado

La retroiluminación del teclado se enciende de forma brillante para la iluminación nocturna de las etiquetas de las teclas (activada de forma predeterminada). Si no es necesaria la retroiluminación del teclado, se puede desactivar.

Menú 4, Control de RTE (egress)

Nota: Esta es una función adicional de EN 50131 Grado 3.

La RAS lleva un puerto de control RTE (petición de salida) (etiqueta IN) en el conector de cableado. El terminal OUT (colector abierto) se puede utilizar para controlar un relé de puerta.

Hay tres opciones para elegir:

- Solo RTE: Esta opción precisa que esté conectado un único pulsador al terminal IN. Al presionar el botón se liberará el relé de bloqueo de puerta. Se utiliza para una salida rápida de un área (activado de forma predeterminada).
- Armado/desarmado (RTE): ¡No usar!
- RTE desactivado: Cuando no se utilice el terminal "IN", se recomienda que se desactive.

Menú 5, reservado

Reservado para un uso posterior.

Menú 6, Valores predeterminados de fábrica

Esta opción restablece todos los valores de RAS en su estado predeterminado de fábrica.

Menú 7, Modo de seguridad

No soportado. ¡No usar!

Menú 8, Parpadeo de tarjeta válida

Esta opción activa (valor predeterminado) y desactiva el parpadeo del LED azul cuando se lee una tarjeta válida en un lector ATS1135.

Menú 9, Opciones de protocolo

No soportado. ¡No usar!

Menú 10, Señal sonora de tarjeta

Esta opción activa (valor predeterminado) y desactiva el sonido emitido cuando se lee una tarjeta en el lector.

Menú 11, Tarjeta de opción

No soportado. ¡No usar!

Menú 12, Última tarjeta

Esta opción muestra el número de la última tarjeta identificada en un lector ATS1135 en el siguiente formato: Código de sistema, número ID o como datos de tarjeta sin formato (depende de la configuración del modo de seguridad).

Especificaciones

Tensión de alimentación	8,5 hasta 14,0 V
Corriente máxima de funcionamiento	155 mA a 13,8 V
Corriente normal de funcionamiento	35 mA a 13,8 V
Salida de colector abierto (terminal "OUT")	15 V máx. a 50 mA máx.
Frecuencia Via radio	119,0 hasta 128,6 kHz
Maxima potencia de salida	65,7 dBµA/m @ 10 m
Combinaciones de códigos [1]:	
5 dígitos	100 000
10 dígitos	10 000 000 000
Tipo de ACE (protección de tamper)	B

Dimensiones (An x Al x Pro)	200 x 90 x 24 mm (7,8 x 3,5 x 0,95 pulgadas)
Peso	350 g
Temperatura de funcionamiento	-10 a 55 °C (22 a 127 °F)
Índice de IP	IP30
Humedad relativa	< 95% sin condensación

[1] Notas

- Cuando está habilitada la funcionalidad de Coacción, es obligatorio que los códigos sean de 6 dígitos
- No hay combinaciones inválidas de código
- Las tarjetas ATS1471 / ATS1475 emplean un protocolo de 26 bit, el cual hace posible utilizar 67108864 tarjetas diferentes

Nota

Cuando se imprima ó añada el logotipo de algún cliente en el teclado ATS1135 o su cubierta, se debe prestar atención en hacer buen uso de la parte de la normativa RoHS sobre materiales e impresiones.

Información sobre las normativas

Fabricante	COLOCADO EN EL MERCADO POR: Carrier Fire & Security Americas Corporation Inc. 13995 Pasteur Blvd Palm Beach Gardens, FL 33418, EE. UU. REPRESENTANTE AUTORIZADO DE LA UE: Carrier Fire & Security B.V. Kelvinstraat 7, 6003 DH Weert, Países Bajos
Advertencias del producto y descargos de responsabilidad	ESTOS PRODUCTOS ESTÁN DESTINADOS A LA VENTA A, E INSTALACIÓN POR, UN PROFESIONAL DE SEGURIDAD EXPERIMENTADO. CARRIER FIRE & SECURITY NO PUEDE GARANTIZAR QUE TODA PERSONA O ENTIDAD QUE COMPRE SUS PRODUCTOS, INCLUYENDO CUALQUIER "DISTRIBUIDOR O VENDEDOR AUTORIZADO", CUENTE CON LA FORMACIÓN O EXPERIENCIA PERTINENTE PARA INSTALAR CORRECTAMENTE PRODUCTOS RELACIONADOS CON LOS INCENDIOS Y LA SEGURIDAD. Para obtener más información sobre exclusiones de garantía e información de seguridad de productos, consulte https://firesecurityproducts.com/policy/product-warning/ o escanee el código QR.
Certificación	
EN 50131	EN 50131-1 Requisitos del sistema EN 50131-3 Equipo de control e indicación Grado de seguridad 3, Clase medioambiental II Probado y certificado por Telefication B.V. Carrier Fire & Security declara por este medio que este dispositivo cumple con los requisitos y disposiciones aplicables de todas las reglas y regulaciones aplicables, incluyendo pero no limitado a la Directiva 2014/53/EU. Para mas información consulte www.firesecurityproducts.com



REACH	Los productos REACH pueden contener sustancias que están incluidas en la Lista de sustancias Candidatas en una concentración en peso superior al 0,1%, según la más reciente Lista de sustancias Candidatas publicada en la Web de ECHA. Puede encontrar información sobre su uso seguro en https://firesecurityproducts.com/en/content/intrusion-intro
-------	--



2012/19/EU (directiva WEEE): los productos marcados con este símbolo no se pueden desechar como residuos urbanos no clasificados en la Unión Europea. Para que se pueda realizar un reciclaje adecuado, devuelva este producto a su representante de ventas local al comprar un equipo nuevo similar o deséchelo en los puntos de recogida designados. Para obtener más información, consulte: recyclethis.info

Información de contacto

www.firesecurityproducts.com o www.aritech.com

Para acceder al servicio técnico, consulte www.firesecurityproducts.com

FI: Asennusohje

Kuvaus

ATS1135 on käyttölaite (RAS), jossa on sisään rakennettu smart card –kortinlukija- ATS1135-käyttölaite on yhteensopiva Advisor Advanced -sarjan keskuslaitteiden kanssa.

Laitteen kiinnittäminen

Kuva 3

- | | |
|---------------------------|---------------------------|
| (A) ATS1135-asennuskohdat | (C) BOX502E-asennuskohdat |
| (B) ATS111X-asennuskohdat | (D) BOX503E-asennuskohdat |

VAROITUS: Hengenvaarallisen sähköiskun vaara. Hengenvaarallisen sähköiskun välttämiseksi kaikki virtalähteet on irrotettava ja varastoituneen energian on annettava purkautua ennen varusteiden asentamista ja poistamista.

Avaa käyttölaite kuvassa 6 esitettyjen ohjeiden mukaisesti. Avaa kiinnitysruuvi. Väännä käyttölaite varovasti auki kotelon alakulmista ruuvimeisselin avulla. Avaa ensin kotelon alaosa ja sitten yläosa.

Yhdistä kaapeli käyttölaitteen takalevyyn. Katso myös "Liitännät" sivulla 20.

Kiinnitä pohja asennuspintaan käyttämällä mukana toimitettuja ruuveja, mukaan lukien kansisuojaruuvia, jolla kiinnitetään kansisuojoelementti (kuva 3, kohta T). Jos takana oleva kaapelin läpivientiaukko on käytössä tai tukittu (pohjan kautta), leikkaa tai poraa aukko asennuspintaan kaapelin läpivientiä varten.

HUOM: VdS -määräykset täyttävät asennukset vaativat että käyttölaite on kiinnitetty 6 ruuvilla kiinnityspisteistä (katso kuva 3). Seinäkytkin vaaditaan VdS C-luokassa.

Tuki käyttölaitteen takana olevat käyttämättömät kaapelien läpivientiaukot muovisilla sulkutulpilla (toimitetaan laitteen mukana).

Aseta käyttölaitteen osoite DIP-kytkimillä 1–4. (katso "Käyttölaitteen DIP-kytkin asetukset" alla). Aseta väylän päätekytkin (DIP-kytkin 5) tarvittaessa. Päätä väylän kaapelointi.

Sijoita käyttölaitteen kansi alustaan yläosa edellä ja napsauta paikoilleen. Kiristä pohjassa olevaa lukitusruuvia, kunnes käyttölaitteen kansi on tiukasti paikoillaan. Älä ylikiristä.

Kuva 5: avoin näppäimistön kotelo

- | | |
|--------------------------------|------------------|
| (1) Kaapelin sisäänvientiaukko | (3) DIP-kytkimet |
| (2) Väyläliittimet | (4) Kansikytkin |

Keskuslaitteen kytkeminen näppäimistöön

Katso ohjeet soveltuvasta ATS-keskuslaitteen asennusohjeesta.

Kansikytkin

Kansikytkin on kuvan 5 kohta 4.

Takana olevan suojakytkimen on oltava painettuna, jotta järjestelmä toimisi oikein. Kansikytkin suljetaan asentamalla käyttölaite kiinnityslevyyn. Kansihälytystilanteessa LCD-näyttöön tulee teksti "Käyttölaiteabotaasi", jos kytkintä ei ole suljettu.

Käyttölaitteen DIP-kytkin asetukset

Käyttölaitteen takana on rivi DIP-kytkimiä (kuva 5, kohta 3). Niitä käytetään käyttölaitteen osoitteen asettamiseen sekä väylän päättämiseen (TERM). Näitä asetuksia käsitellään seuraavissa kappaleissa.

- TERM-kytkin: Aseta tarvittaessa TERM-kytkentä asentoon Päällä kytkimellä 5. Väylässä ei saa olla enemmän kuin kaksi TERM-kytkintä tai -linkkiä Päällä-asennossa. Katso keskuslaitteen käyttöohjeesta lisätietoja TERM-kytkinten tai -linkkien käytöstä.
- Käyttölaitteen osoite: Aseta käyttölaitteen osoite kytkimillä 1–4. Katso kuva 2.

Liitännät

Katso kuva 4.

- +13,8 VDC: Käyttölaitteen käyttöjännite voidaan ottaa keskuslaitteen sarjaväyläliitännöistä Bus "+" ja "-", jos käyttö- ja keskuslaitteen välinen etäisyys ei ylitä 100 metriä. Muussa tapauksessa käyttölaitteen käyttöjännite voidaan ottaa jonkin keskittimen AUX PWR -liitännästä.
- D+/D-: D+ on dataväylän positiivinen dataliitäntä, ja D- on vastaavasti dataväylän negatiivinen dataliitäntä.

Käyttölaite kytketään ATS-keskuslaitteeseen RS485-dataväylän kautta. Etäisyys keskuslaitteesta tai neljän oven keskittimestä voi olla enintään 1,5 km. On suositeltavaa käyttää kaksiparista parikierrettyä vaipallista datakaapelia (WCAT 52/54). Väyläkaapelin vaippa tulee kytkeä järjestelmän maadoitukseen vain toisesta päästä. ATS1135-käyttölaitteessa ei ole tätä varten maadoituskytkentää. Jos väylä on jatkettu käyttölaitteella, varmista, että kaapelin vaippa on jatkettu siten, että se suojaaa kaapelia koko matkalta. Erotta johtimet kaapelin vaipasta, näin ennaltaehkäiset mahdollisen oikosulku vaaran.

- IN: Liitäntöihin "IN" ja "-" voidaan kytkeä poistumispainike (sulkeutuva pulssipainikekytkin). Tällä painikkeella hallitaan poistumispyyntötoimintoa. Kytkentä kuvassa 3.
- OUT: Avokollektorilähtö. Tämä on ensimmäinen lähdon numero käyttölaitteella (RAS). Katso ohjeet ATS-keskuslaitteen ohjelmointiohjeesta. Kytkentä kuvassa 3.

Tilamerkkivalot

Kuva 1

- | | |
|--|---|
| (1) Vihreä: Virran merkkivalo palaa, kun keskuslaitteeseen tulee verkkovirta | (3) Punainen: Hälytyksen merkkivalo palaa, kun järjestelmä antaa kansihälytyksen tai käyttölaitteelle määritetty alue on hälytystilassa |
| (2) Keltainen: Vian merkkivalo palaa, kun on havaittu järjestelmävikaa | (4) Sininen: Pääsyn merkkivalo palaa, kun pääsy käyttölaitteelle määritetylle alueelle on myönnetty tai ovi on avattu |

Käyttöominaisuudet

Näppäimistön taustavalo ja yövalo

Näppäimistön oletusarvoiset taustavalo- ja yövaloasetukset ovat seuraavat:

- Näppäimistön taustavalo palaa (kirkaana) noin 30 s näppäinpainalluksen jälkeen.
- Yövalo palaa (himmeänä).

Nämä toiminnot voi muuttaa käyttölaitteen valikosta.

Näytön kontrasti

LCD-näytön kontrastia voi säätää painamalla ja pitämällä alhaalla Menu-näppäintä, jolloin kontrastia voi muuttaa nuolinäppäintä ▲ tai ▼ painamalla. Oletusasetuksena on 4.

LCD-näytön taustavalo

LCD-näytön taustavalo syttyy näppäinpainalluksen jälkeen 30 sekunniksi.

LCD-näytön taustavalon voimakkuus

LCD-näytön taustavalon voimakkuutta voi säätää painamalla ja pitämällä alhaalla Menu-näppäintä, jolloin taustavalon voimakkuutta voi muuttaa nuolinäppäintä ◀ tai ▶ painamalla. Oletusasetuksena on 5.

Näppäimistön taustavalon voimakkuus

Näppäimistön taustavalon voimakkuutta voi säätää painamalla ja pitämällä alhaalla 0-näppäintä, jolloin näppäimistön taustavalon voimakkuutta voi muuttaa nuolinäppäintä ◀ tai ▶ painamalla. Oletusasetuksena on 6.

Näppäimistön yövalon voimakkuus

Näppäimistön yövalon voimakkuutta voi säätää painamalla ja pitämällä alhaalla 0-näppäintä, jolloin näppäimistön yövalon voimakkuutta voi muuttaa nuolinäppäintä ◀ tai ▶ painamalla. Oletusasetuksena on 3.

Summerin ääni

Summerin ääntä voi säätää painamalla ja pitämällä alhaalla X-näppäintä, jolloin summerin ääntä voi muuttaa nuolinäppäintä ▲ tai ▼ painamalla. Oletusasetuksena on 16.

Summerin äänenvoimakkuus

Summerin äänenvoimakkuutta voi säätää painamalla ja pitämällä alhaalla X-näppäintä, jolloin summerin äänenvoimakkuutta voi muuttaa nuolinäppäintä ◀ tai ▶ painamalla. Oletusasetuksena on 6.

Järjestelmävikasummeri

Jos tapahtuu järjestelmävika (ei tietoliikennettä keskuslaitteen kanssa), näytölle ilmestyy teksti "Järjestelmävika" ja sumneri on aktiivituna minkä tahansa näppäimen painamiseen asti. Automaattista asetusta käytetään tämän ominaisuuden käyttöön ottamiseksi niissä maissa, joissa tämä on pakollista. Asetus voidaan myös säätää päälle tai pois. Asetusta voidaan muuttaa pitämällä pohjassa Menu-näppäintä samalla, kun painetaan 0-näppäintä. Jokainen seuraava 0-näppäimen painaminen valitsee joko tilan Automaattinen, Päällä tai Pois.

Virran kytkeminen

Kun virta kytketään ensimmäisen kerran, laitteesta kuuluu kaksi äänimerkkiä, jotka ilmaisevat, että sisäinen haihtumaton muisti toimii.

Kaikki alueet on kytkettävä päivätilaan, ennen kuin asentajan ohjelmointivalikoita voi käyttää.

Vianmääritys

Yleiset viat

Merkkivalot tai LCD-näyttö eivät toimi:

- Tarkista +13,8- ja 0 V -johtojen kytkennät sekä käyttölaitteesta että virtalähteestä.
- Tarkista virransaanti keskitimestä tai ulkoisesta virtalähteestä.

Tilamerkkivalot vilkkuvat, ja LCD-näytössä ilmoitetaan järjestelmäviasta:

- Tarkista D+- ja D- -johtojen kytkennät (ne saattavat olla väärin päin, tai piiri voi olla poikki).
- Tarkista, että laitteelle on asetettu oikea osoite käyttölaitteen DIP-kytkimillä.
- Varmista että keskus pollaa käyttölaitteen (RAS) osoitetta.

RX- ja TX-merkkivalot

Piirikortissa on vianmäärityksen helpottamiseksi RX- ja TX-merkkivalot.

- Rx: Keltainen Rx-merkkivalo vilkkuu, kun keskuslaitteesta vastaanotetaan pollausdataa järjestelmän dataväylää pitkin. Jos merkkivalo ei vilku, keskuslaite ei ole toiminnassa tai väylässä on vika (yleensä kaapeloinnissa).
- Tx: Punainen Tx-merkkivalo vilkkuu, kun käyttölaite vastaa keskuslaitteesta tulevaan pollaukseen. Jos Rx-merkkivalo vilkkuu, mutta TX-merkkivalo ei, käyttölaitetta ei ole ohjelmoitu pollattavaksi keskuslaitteessa tai sen osoite on määritetty väärin.

Ohjelmoitavat asetukset

Kortinlukijassa ATS1135 on valikko, josta voi ottaa käyttöön erilaisia asetuksia.

Katso ohjelmointikaavio kuvassa 7.

Huomioi: Vain tason 3 käyttäjä (Asentaja) voi tehdä määrittämiä käyttölaitteen asetuksiin.

Siirry ATS1135-käytönäppäimistöjen ohjelmointivalikkoon toimimalla seuraavasti:

1. Siirry valikkoon Advanced Installer Programming (laajennettuun asentajan ohjelmointivalikkoon). Lisätietoja saat *Advisor Advanced -ohjelmointioppaasta*
2. Paina (tai valitse) 2: LAN laitteet
3. Paina (tai valitse) 2: Muokkaa lait.
4. Paina (tai valitse) 1: Käyttölaitteet
5. Paina (tai valitse) 0 lisätäksesi käyttölaite, tai paina (valitse) 1 muokataksesi käyttölaitetta.
6. Paina (valitse) käyttölaitetta muokattaessa käyttölaitevalikkokohtaa päästäksesi käyttölaitevalikkoon. Näyttöön tulee teksti "Carrier F&S, RAS1135" ja versionumero.
7. Jatka valikkoon painamalla Enter tai valitse suoraan jokin valikkovaihtoehtoista näppäilemällä kyseisen valikon numero ja Enter.

Menu 1, Access LED options (pääsyn merkkivalojen asetukset)

Ei tuettu. Älä käytä.

Menu 2, Night light options (yövalon asetukset)

Himmeä näppäimistön taustavalo valaisee käytönäppäimistön niin, että se on helppo löytää hämärässä (oletuksena käytössä).

Menu 3, Keypad backlight options (näppäimistön taustavalon asetukset)

Käytönäppäimistön taustavalo valaisee yöllä näppäinten nimet (oletuksena käytössä). Jos näppäimistön taustavaloa ei tarvita, sen voi poistaa käytöstä.

Menu 4, RTE (egress) control (poistumispainikkeen (RTE) hallinta)

Huomioi: Tämä on valinnainen EN50131 luokan 3 toiminto.

Käyttölaitteen johdotuksen liittimessä on poistumispainikeliitäntä (merkitty IN). OUT-liitäntää (avokollektoriliitäntää) voidaan käyttää lukkoreleen ohjaukseen.

Valittavissa on kolme vaihtoehtoa:

- RTE Only (vain poistumispainike): Tässä vaihtoehdossa IN-liitäntään kytketään yksinkertainen painonappi. Painonappi avaa oven lukon. Käytetään nopeaan poistumiseen alueelta (oletuksena käytössä).
- RTE Arm/Disarm (poistumispainike päälle/pois): Älä käytä.
- RTE Disabled (poistumispainike ei käytössä): Kun IN-liitäntää ei käytetä, on suositeltavaa ohjelmoida se pois käytöstä.

Menu 5, Reserved (varattu)

Varattu tulevaan käyttöön.

Menu 6, Factory Defaults (tehdasasetukset)

Tämä valikko palauttaa käyttölaitteen asetukset tehdasasetuksiin.

Menu 7, Security Mode (turvallisuustila)

Ei tuettu. Älä käytä.

Menu 8, Valid Card Flash (hyväksytyin kortin merkkivalo)

Tällä asetuksella voidaan ottaa käyttöön (oletusarvo) ja poistaa käytöstä sininen merkkivalo, joka vilkkuu, kun hyväksyttävä kortti asetetaan ATS1135-kortinlukijaan.

Menu 9, Protocol options (protokolla-asetukset)

Ei tuettu. Älä käytä.

Menu 10, Card Beep Options (kortin äänimerkki)

Tällä asetuksella voidaan ottaa käyttöön (oletusarvo) tai poistaa käytöstä merkkiääni, joka kuuluu, kun kortti luetaan lukijassa.

Menu 11, Option Card (ohjelmointikortti)

Ei tuettu. Älä käytä.

Menu 12, Last Card (viimeisin kortti)

Tämä valikko näyttää ATS1135-kortinlukijalla viimeksi luetun kortin numeron muodossa järjestelmäkoodi, tunnusnumero tai kortin raakatietoina (määräytyy valitun turvallisuustilan mukaan).

Tekniset tiedot

Käyttöjännite	8,5 – 14,0 V
Maksimivirrankulutus	155 mA (13,8 V)
Normaali virrankulutus	35 mA (13,8 V)
Avokollektorilähtö (OUT-liitäntä)	Enintään 15 V:n jännite enintään 50 mA:lla.
Langattomien toimintataajuus	119,0 – 128,6 kHz
Enimmäis lähtöteho	65,7 dBμA/m @ 10 m
Koodiyhdistelmät [1]:	
5 numeroa	100 000
10 numeroa	10 000 000 000
ACE-tyyppi (sabotaasisuojaus)	B
Mitat (leveys x korkeus x syvyys)	200 x 90 x 24 mm
Paino	350 g
Käyttölämpötila	-10 – 55 °C
IP-luokka	IP30
Suhteellinen kosteus	< 95 % tiivistymätöntä kosteutta

[1] Huomioi

- Kun uhkakoodi toiminnallisuus on käytössä, tulee käyttökoodien olla 6 numeron mittaisia (vaatimus)
- Ristiriitaisuuksia ei havaittu käyttökoodeissa
- ATS1471- / ATS1475-kortit käyttävät 26-bitin protokollaa, mikä mahdollistaa 67108864 erillistä korttia.

Ilmoitus

Tulostettaessa logoja ATS1135-käyttölaitteeseen tulee huomioida, että tulostus materiaalien ja tulostus prosessin on vastattava RoHS-hyväksynnän asettamia vaatimuksia.

Sertifiointi ja määräysten noudattaminen

Valmistaja	MARKKINOIJA: Carrier Fire & Security Americas Corporation Inc. 13995 Pasteur Blvd Palm Beach Gardens, FL 33418, USA VALTUUTETTU EDUSTAJA EU-ALUEELLA: Carrier Fire & Security BV Kelvinstraat 7, 6003 DH Weert, Alankomaat
------------	--

Tuotevaroitukset ja vastuuvapauslausekkeet



NÄMÄ TUOTTEET ON TARKOITETTU MYYTÄVIKSI VALTUUTETUILLE AMMATTIHENKILÖILLE JA VALTUUTETTUIJEN AMMATTIHENKILÖIDEN ASENNETTAVIKSI. CARRIER FIRE & SECURITY EI VOI ANTAA MITÄÄN TAKUUTA SIITÄ, ETTÄ JOKU SEN TUOTTEITA OSTAVA HENKILÖ TAI TAHO, MUKAAN LUKIEN JOKIN "VALTUUTETTU KAUPPIAS" TAI "VALTUUTETTU JÄLLEENMYyjÄ", ON SAANUT RIITTÄVÄN KOULUTUKSEN TAI ON RIITTÄVÄN KOKENUT, JOTTA KYSEINEN HENKILÖ TAI TAHO OSAA ASENTAA OIKEIN PALOTURVALLISUUS- JA TURVALLISUUSTUOTTEITA.

Lisätietoja takuun vastuuvapauslausekkeista ja tuoteturvallisuustiedoista saa sivustosta <https://firesecurityproducts.com/policy/product-warning/> tai skannaamalla QR-koodin.

Sertifiointi



EN 50131

EN 50131-1 Järjestelmävaatimukset
EN 50131-3 Hallinta- ja merkinantolaitteet
Tietoturvaluokka 3, ympäristöluokka II
Telefication B.V.:n testaama ja sertifioima

Carrier Fire & Security ilmoittaa laitteiston olevan yhteensopiva sovelluksen kanssa. Sovellus täyttää asetetut säännöt/säännökset mukaan lukien direktiivin 2014/53/EU, mutta ei kuitenkaan rajoittavasti. Lisätietoa saat alla olevista osoitteista.

www.firesecurityproducts.com

REACH

Tuote saattaa sisältää aineita, jotka ovat myös listattuna aineena jonka painoprosentti voi olla suurempi kuin 0,1 ECHA: n verkkosivustolta viimeksi julkaistun Candidate List -luettelon mukaan.

Turvallista käyttöä koskevaa lisätietoa löydät osoitteesta:

<https://firesecurityproducts.com/en/content/intrusi-on-intro>



2012/19/EU (WEEE direktiivi): Tällä symbolilla merkityjä tuotteita ei saa hävittää Euroopan Unionin alueella talousjätteen mukana kaupungin jätehuoltoasemille. Oikean kierrätystavan varmistamiseksi palauta tuote paikalliselle jälleenmyyjälle tai palauta te elektronikkajätteen keräyspisteeseen. Lisätietoja sivuilla recyclethis.info

Yhteystiedot

www.firesecurityproducts.com or www.aritech.com

FR: Fiche d'installation

Description

Le clavier ATS1135 est une station d'armement à distance (RAS) comportant un lecteur de carte intégré pour centrales de la gamme Advisor Advanced.

Montage de l'unité

Figure 3

(A) Points de montage de l'ATS1135	(C) Points de montage du BOX502E
(B) Points de montage de l'ATS111X	(D) Points de montage du BOX503E

AVERTISSEMENT : risque d'électrocution. Pour éviter tout risque de blessure ou de décès par électrocution, débranchez toutes les sources d'alimentation et laissez l'énergie accumulée se décharger avant d'installer ou de déposer l'équipement.

Ouvrez le clavier en suivant les étapes illustrées par la Figure 6. Desserrez la vis de blocage. À l'aide d'un tournevis, ouvrez le clavier en faisant levier à proximité des angles inférieurs du boîtier. Ouvrez le boîtier en commençant par le bas.

Branchez le câble sur la plaque arrière du RAS. Consultez également la section « Connexions » ci-dessous.

Fixez la base à la surface de montage à l'aide des vis fournies, y compris la vis anti-arrachement qui permet de sécuriser le support ad hoc (élément T de la Figure 3). Si l'entrée de câble à l'arrière est utilisée ou bloquée (via la base), découpez ou percez un trou dans la surface de montage pour le passage du câble.

Remarque : Pour les installations conformes à la norme VdS, le clavier doit être monté à l'aide de 6 vis de fixation aux points de montage A (voir Figure 3). L'autoprotection à l'arrachement est obligatoire pour la conformité VdS Classe C.

Insérez les bouchons obturateurs d'entrée de câble en plastique (fournis) à l'arrière du RAS pour obstruer tout canal d'entrée de câble non utilisé.

Définissez l'adresse RAS à l'aide des commutateurs DIP 1 à 4 (voir la section « Réglages des commutateurs DIP du RAS » ci-dessous). Positionnez le commutateur DIP de terminaison de bus (commutateur DIP5), le cas échéant. Terminez le câblage du bus.

Placez le couvercle du RAS sur la base, en commençant par le haut, et enclenchez-le dans l'emplacement prévu. Serrez fermement la vis de blocage à la base jusqu'à ce que le couvercle du RAS soit bien en place. Ne serrez pas trop.

Figure 5 : boîtier du clavier ouvert

(1) Entrée de câble	(3) Commutateurs DIP
(2) Bornes du bus	(4) Contact d'autoprotection

Connexion de la centrale au clavier

Reportez-vous au guide d'installation de la centrale ATS correspondant pour plus d'instructions.

Contact d'autoprotection

Le contact d'autoprotection est représenté sur la Fig. 5 par le point 4.

Le contact d'autoprotection arrière doit être enfoncé pour que le système fonctionne correctement. Il est enfoncé en montant le RAS sur la plaque de montage. L'affichage LCD indique « Autoprotection RAS » lorsque le contact n'est pas enfoncé.

Réglages des commutateurs DIP du RAS

Une rangée de commutateurs DIP se trouve à l'arrière du RAS (Figure 5, point 3) et est utilisée pour paramétrer l'adresse RAS et la terminaison du bus (TERM). Ces paramètres sont décrits dans les sections suivantes.

- **Commutateur TERM** : Utilisez le commutateur 5 pour paramétrer TERM sur « ON » le cas échéant. Les bus ne doivent pas avoir plus de deux commutateurs ou cavaliers TERM paramétrés sur « ON ». Reportez-vous au guide d'installation de la centrale pour plus de détails sur l'utilisation des commutateurs ou des cavaliers TERM.
- **Adresse RAS** : Paramétrez l'adresse RAS à l'aide des commutateurs DIP 1 à 4. Voir la Figure 2.

Connexions

Voir la Figure 4.

- **+13,8 Vcc** : Le RAS peut être alimenté via l'alimentation « + » et « - » du bus provenant de la centrale si la distance centrale/RAS n'excède pas 100 m. Dans le cas contraire, le RAS peut être alimenté via l'alimentation AUX PWR d'un DGP ou via une source d'alimentation auxiliaire.
- **D+/D-** : D+ correspond à la connexion positive des données et D- correspond à la connexion négative des données du bus de données.

Le RAS est connecté à la centrale ATS via le bus de données RS485, à une distance maximale de 1,5 km de la centrale ou d'un contrôleur 4 portes. Nous vous recommandons d'utiliser un câble de données blindé torsadé à 2 paires (WCAT 52/54). Seule une extrémité du blindage du câble du bus doit être reliée à la masse. Le RAS ATS1135 ne comporte pas de prise de terre prévue à cet effet. Si le bus est chaîné au RAS, vérifiez que le blindage du câble assure la continuité du blindage du câble de données. Isoler les fils et le blindage du câble correctement pour éviter tout court-circuit du clavier.

- **IN (ENTRÉE)** : Un bouton de demande de sortie (bouton poussoir, normalement ouvert) peut être connecté entre « IN » et « - ». Lorsqu'il est enfoncé, ce bouton contrôle la fonction de demande de sortie.
- **OUT (SORTIE)** : Sortie à collecteur ouvert. C'est le premier numéro de sortie du RAS. Reportez-vous au manuel de programmation de la centrale ATS pour plus de détails.

Indications des LED d'état

Figure 1

- | | |
|---|--|
| (1) Vert : La LED Alimentation est allumée lorsque la centrale est alimentée par l'alimentation secteur | (3) Rouge : La LED Alarme s'allume lorsqu'une autoprotection du système se produit ou lorsqu'un groupe affecté au RAS est en état d'alarme |
| (2) Jaune : La LED Défaut s'allume pour indiquer la détection d'un défaut système | (4) Bleu : La LED Accès clignote lorsqu'un accès est accordé à un groupe affecté au RAS |

Caractéristiques de fonctionnement

Eclairage du clavier et voyant de nuit

Les paramètres par défaut du voyant de nuit et de l'éclairage du clavier sont les suivants :

- Eclairage du clavier activé (lumineux) pendant 30 secondes environ suite à l'enfoncement d'une touche.
- Voyant de nuit activé (faible luminosité).

Le menu du RAS permet de modifier ces fonctions.

Contraste

Il est possible de régler le contraste de l'écran LCD en appuyant sur la touche MENU et en la maintenant enfoncée tout en appuyant brièvement sur les touches ▲ et ▼ pour modifier le contraste de l'affichage. Le paramètre par défaut est 4.

Eclairage de l'écran LCD

L'éclairage de l'écran LCD s'allume pendant 30 secondes suite à l'enfoncement d'une touche.

Intensité d'éclairage de l'écran LCD

Il est possible de régler l'intensité de l'écran LCD en appuyant sur la touche MENU et en la maintenant enfoncée tout en appuyant brièvement sur les touches ◀ et ▶ pour modifier l'intensité de l'éclairage de l'écran LCD. Le paramètre par défaut est 5.

Intensité d'éclairage du clavier

Il est possible de régler l'intensité de l'éclairage du clavier en appuyant sur la touche 0 et en la maintenant enfoncée tout en appuyant brièvement sur les touches ▲ et ▼ pour modifier l'intensité de l'éclairage du clavier. Le paramètre par défaut est 6.

Intensité du voyant de nuit du clavier

Il est possible de régler l'intensité du voyant de nuit du clavier en appuyant sur la touche 0 et en la maintenant enfoncée tout en appuyant brièvement sur les touches ◀ et ▶ pour modifier l'intensité du voyant de nuit du clavier. Le paramètre par défaut est 3.

Tonalité du buzzer

Il est possible de régler la tonalité du buzzer en appuyant sur la touche X et en la maintenant enfoncée tout en appuyant brièvement sur les touches ▲ et ▼ pour modifier la tonalité du buzzer. Le paramètre par défaut est 16.

Volume du buzzer

Il est possible de régler le volume du buzzer en appuyant sur la touche X et en la maintenant enfoncée tout en appuyant brièvement sur les touches ◀ et ▶ pour modifier le volume du buzzer. Le paramètre par défaut est 6.

Buzzer et Défaut système

Lorsqu'un défaut système se produit (absence de communication avec la centrale), le message « System Fault » (Défaut système) s'affiche sur l'écran et le buzzer s'active jusqu'à ce qu'une touche soit enfoncée. Le paramètre Auto est utilisé pour activer cette fonction pour les pays dans lesquels elle est obligatoire. Le paramètre peut aussi être mis sur On ou Off. Il est possible de modifier le paramètre en appuyant sur la touche Menu et en la maintenant enfoncée tout en appuyant brièvement sur la touche 0. Chaque nouvelle pression de la touche 0 permet de sélectionner Auto, On ou Off.

Mise sous tension

Lors de la mise sous tension initiale, le buzzer émettra deux bips pour indiquer que la mémoire interne non volatile est en état de fonctionnement.

Tous les groupes peuvent être désarmés pour activer l'accès aux options du menu Programmation installateur.

Dépannage

Défauts généraux

Pas de LED ou pas d'indication sur l'écran LCD :

- Vérifiez la bonne connexion des fils +13,8 V et 0 V sur le RAS et au niveau de l'alimentation.
- Vérifiez la sortie d'alimentation sur le DGP ou sur l'alimentation externe.

Les LED d'état clignotent et l'affichage LCD affiche System Fault :

- Vérifiez les fils de raccordement D+ et D- (peuvent être inversés ou en circuit ouvert).
- Vérifiez que les commutateurs DIP d'adresse du RAS sont paramétrés sur la bonne adresse.
- Vérifier que la centrale scrute l'adresse du RAS.

Témoins lumineux TX et RX

Les LED RX et TX sont fournies sur le circuit imprimé pour faciliter le diagnostic de défaut.

- Rx : Le voyant Rx jaune clignote pour indiquer que les données de scrutation sont reçues sur le bus système à partir de la centrale. Si le voyant ne clignote pas, cela signifie que la centrale n'est pas opérationnelle ou que le bus est défectueux (le câblage en est généralement la cause).
- Tx : Le voyant Tx rouge clignote pour indiquer que le RAS répond à la scrutation de la centrale. Si la LED Rx rouge clignote mais que la LED Tx ne clignote pas, le RAS n'est pas programmé pour être scruté dans la centrale ou l'adresse du RAS est incorrecte.

Options de programmation

L'ATS1135 propose un menu permettant de définir un certain nombre d'options.

Voir l'Organigramme de programmation à la Figure 7.

Note: Seul un utilisateur de niveau 3 (installateur) est autorisé à modifier les options de programmation du clavier.

Pour entrer dans le menu de programmation pour les claviers ATS1135 :

1. Allez au menu Advanced Installer Programming (Programmation Installateur avancé). Consultez le *manuel de programmation d'Advisor Advanced* pour obtenir de plus amples détails.
2. Appuyez sur (ou sélectionnez) 2 : Bus devices (Unités bus)
3. Appuyez sur (ou sélectionnez) 2 : Edit devices (Modifier unités)
4. Appuyez sur (ou sélectionnez) 1 : RAS devices (RAS)
5. Appuyez sur (ou sélectionnez) 0 pour ajouter un périphérique RAS, ou appuyez sur (ou sélectionnez) 1 pour modifier un périphérique RAS ajouté.
6. Lorsque vous modifiez un périphérique RAS, appuyez sur (ou sélectionnez) l'option du menu RAS pour accéder au menu RAS. « Carrier F&S, RAS1135 » s'affiche à l'écran, suivi du numéro de version.
7. Appuyez sur Enter pour accéder au menu ou sur le numéro du menu suivi par Enter pour accéder directement à un élément du menu.

Menu 1, Access LED options (Options LED Accès)

Non supporté. N'utilisez pas cette option.

Menu 2, Night Light Options (Options voyant de nuit)

Un éclairage du clavier, de faible intensité, permet de localiser facilement le clavier dans les endroits sombres (activé par défaut).

Menu 3, Keypad Backlight Options (Options éclairage clavier)

L'éclairage du clavier s'active pour éclairer les intitulés des touches pendant la nuit (activé par défaut). Si l'éclairage de nuit n'est pas nécessaire, il peut être désactivé.

Menu 4, RTE (egress) control (Contrôle DDS (sortie))

Note: Fonction additionnelle EN 50131 Grade 3.

Le RAS comprend une entrée de contrôle DDS (demande de sortie) nommé IN sur le connecteur de câblage. La sortie OUT (sortie à collecteur ouvert) peut être utilisée pour contrôler un relais de porte.

Trois options sont disponibles :

- RTE Only (DDS uniquement) : Cette option requiert la connexion d'un bouton poussoir simple à la borne IN. En appuyant sur le bouton, le relais de verrouillage de la porte sera libéré. Cette option est utilisée pour sortir rapidement (activée par défaut).
- RTE Arm/Disarm (DDS armée/désarmée) : N'utilisez pas cette option.

- RTE Disabled (DDS désactivée) : Lorsque la borne « IN » n'est pas utilisée, nous vous recommandons de désactiver cette option.

Menu 5, Reserved (Réservé)

Réservé à un usage ultérieur.

Menu 6, Factory Defaults (Paramètres d'usine par défaut)

Cette option remplace tous les paramètres du RAS par les paramètres usine.

Menu 7, Security Mode (Mode de sécurité)

Non supporté. N'utilisez pas cette option.

Menu 8, Valid Card Flash (Clignotement de carte valide)

Cette option (par défaut) active et désactive le clignotement de la LED bleue lorsqu'une carte valide est badgée sur un lecteur ATS1135.

Menu 9, Protocol options (Options de protocole)

Non supporté. N'utilisez pas cette option.

Menu 10, Card Beep Options (Options Bip de carte)

Cette option permet d'activer et de désactiver l'émission d'un bip lorsqu'une carte est badgée sur le lecteur (paramètre par défaut).

Menu 11, Option Card (Carte d'option)

Non supporté. N'utilisez pas cette option.

Menu 12, Last Card (Dernière carte)

Cette option affiche le numéro de la dernière carte badgée sur le lecteur ATS1135, dans un des formats suivants : Code d'installation/code système, numéro d'identification ou sous forme de données de carte brutes (en fonction de la configuration du mode de sécurité).

Caractéristiques techniques

Tension d'alimentation	8,5 à 14 V
Consommation maximale en fonctionnement	155 mA à 13,8 V
Consommation normale en fonctionnement	35 mA à 13,8 V
Sortie à collecteur ouvert (borne OUT)	15 V max. à 50 mA max.
Fréquence radio utilisée	119,0 à 128,6 kHz
Sortie de puissance maximum	65,7 dBµA/m @ 10 m
Combinaisons de codes [1] :	
5 chiffres	100 000
10 chiffres	10 000 000 000
Type d'ACE (protection anti-fraude)	B
Dimensions (L x H x P)	200 x 90 x 24 mm
Poids	350 g
Température de fonctionnement	-10 à 55°C
Indice de protection IP	IP30
Humidité relative	< 95 % sans condensation

[1] Notes

- La fonction Contrainte demande des codes à 6 chiffres

- Il n'y a pas de combinaison de code invalide
- Les cartes ATS1471 / ATS1475 utilisent un protocole 26 bits, permettant d'utiliser jusqu'à 67108864 cartes différentes

Notification

Lors de l'impression ou l'ajout d'un logo personnalisé sur le clavier de ATS1135 ou son écran, assurez-vous d'utiliser des procédés d'impression et matériaux conformes RoHS.

Informations réglementaires

Fabricant MISE SUR LE MARCHÉ PAR :
Carrier Fire & Security Americas Corporation Inc.
13995 Pasteur Blvd
Palm Beach Gardens, FL 33418, USA
REPRÉSENTANT DE L'UNION EUROPÉENNE
AUTORISÉ :
Carrier Fire & Security B.V.
Kelvinstraat 7, 6003 DH Weert, Pays-Bas

Avertissements et avis de non-responsabilité CES PRODUITS SONT DESTINÉS À DES PROFESSIONNELS EXPÉRIMENTÉS, QUI DOIVENT ÉGALEMENT SE CHARGER DE LEUR INSTALLATION. CARRIER FIRE & SECURITY NE PEUT GARANTIR QU'UNE PERSONNE OU ENTITÉ FAISANT L'ACQUISITION DE CEUX-CI, Y COMPRIS UN REVENDEUR AGRÉÉ, DISPOSE DE LA FORMATION OU DE L'EXPÉRIENCE REQUISE POUR PROCÉDER À CETTE MÊME INSTALLATION DE FAÇON APPROPRIÉE.



Pour obtenir des informations supplémentaires sur les garanties et la sécurité, rendez-vous à l'adresse
<https://firesecurityproducts.com/policy/product-warning/> ou scannez le code QR.

Certification



EN 50131 EN 50131-1 Configuration système
EN 50131-3 Equipement de contrôle et d'indication
Grade sécurité 2, Classe environnementale II
Testé et certifié par Telefication B.V.

CARRIER Fire & Security déclare par la présente que cet appareil est conforme aux exigences applicables et aux dispositions de toutes les règles et règlements applicables, y compris, mais sans s'y limiter, de la Directive 2014/53/EU. Pour plus d'informations, voir www.firesecurityproducts.com.

REACH Ce produit peut contenir des substances figurant également sur la Liste de substances candidates à une concentration supérieure à 0,1 % p/p, selon la Liste de substances candidates la plus récente publiée sur le site web de l'Agence européenne des produits chimiques (ECHA).

Vous trouverez des renseignements sur l'utilisation sécuritaire du produit à l'adresse <https://firesecurityproducts.com/en/content/intrusi-on-introu>



2012/19/EU (WEEE) : Les produits marqués de ce symbole peuvent pas être éliminés comme déchets municipaux non triés dans l'Union européenne. Pour le recyclage, retourner ce produit à votre fournisseur au moment de l'achat d'un nouvel équipement équivalent, ou à des points de collecte désignés. Pour plus d'informations, voir: recyclethis.info

Pour nous contacter

www.firesecurityproducts.com ou www.aritech.com

Pour contacter l'assistance clientèle, voir www.firesecurityproducts.com.

HU: Üzembe helyezési útmutató

Leírás

Az ATS1135 kezelőegység (remote arming station – RAS) beépített kártyaolvasóval az Advisor Advanced sorozathoz tartozó központokhoz.

Az egység felszerelése

3. ábra

- | | |
|-------------------------------------|------------------------------------|
| (A) Az ATS1135 felszerelési pontjai | (C) A BOX502E felszerelési pontjai |
| (B) Az ATS111X felszerelési pontjai | (D) A BOX503E felszerelési pontjai |

FIGYELEM! Áramütésveszély! Az áramütés okozta sérülés vagy halál elkerülése érdekében a berendezés felszerelése és eltávolítása előtt távolítson el minden áramforrást, és hagyja távozni a tárolt energiát.

Nyissa ki a kezelőt a 6. ábrán látható lépések végrehajtásával. Csavarja ki a rögzítőcsavart. Csavarhúzó segítségével óvatosan nyissa ki a kezelőt a ház alsó sarkainak közelében. Először a ház alsó részét, majd utána a felsőt nyissa ki.

Csatlakoztassa a kábelt a kezelő hátulsó oldalán. Lásd még: „Csatlakozások” 27. oldalon.

Rögzítse az alapot a szerelőfelületre a kapott csavarokkal, beleértve a lefeszítés ellen védő csavart, amely a lefeszítés ellen védő elemet rögzíti (3. ábra, T elem). Ha a kábelbevezető ablak használatban van vagy el van zárva (az alapegységen keresztül), vágjon vagy fúrjon lyukat a szerelőfelületen a kábel számára.

Megjegyzés: A kezelőt a 6 db 'A' jelű rögzítési ponton szükséges felfogatni (Lásd: 3. ábra) a VdS-nek megfelelő telepítés érdekében. Letépes elleni védelem szükséges a VdS C osztálynak való megfeleléshez.

Állítsa be a kezelő címét az 1–4. DIP-kapcsolóval (lásd: „A kezelő DIPkapcsoló beállításai” 27. oldalon). Ha szükséges, állítsa be a busz lezáró kapcsolóját (5-ös DIP-kapcsoló). Zárja le a busz kábelt.

Helyezze a kezelő előlapját a hátlapra (először a tetejénél), majd pattintsa a helyére. Húzza meg a hátlapon található rögzítőcsavart, amíg az előlap teljesen rögzített lesz. A csavart ne húzza túl.

5. ábra: kinyitott kezelő

- | | |
|----------------------|-----------------------|
| (1) Kábelbevezetés | (3) DIP-kapcsolók |
| (2) Busz csatlakozók | (4) Szabotázskapcsoló |

A központ csatlakoztatása a kezelőhöz

Az utasításokat az ATS központ üzembe helyezési útmutatójában találja.

Szabotázskapcsoló

A szabotázskapcsoló a 5. ábrán látható 4-es elem.

A rendszer megfelelő működéséhez a szabotázskapcsolót le kell zárni. A szabotázskapcsoló zárásához helyezze a kezelőt a szerelőfelületre. A működés során az LCD kijelzőn a „RAS Tamper” (RAS-szabotázs) felirat jelenik meg, ha nincs lezárva.

A kezelő DIPkapcsoló beállításai

A DIP-kapcsolók a kezelő hátulján helyezkednek el (5. ábra, 3-as elem), és azokkal beállítható a kezelő címe és a busz lezárási (TERM) állapota. A beállításokat a következő szakasz ismerteti.

- TERM kapcsoló: Az 5-ös kapcsolóval szükség esetén bekapcsolhatja a TERM-et. Minden busz esetében legfeljebb két TERM kapcsoló vagy jumper lehet bekapcsolva. A TERM kapcsolók és jumperek használatát a központ használati útmutatója ismerteti.
- RAS címe: Állítsa be a kezelő címét az 1–4. kapcsolóval (lásd a 2. ábrát).

Csatlakozások

Lásd a 4. ábrát.

- +13.8 VDC: A kezelő tápellátása a központtól induló busz „+” és „-” tápján keresztül biztosítható, ha a kezelő és a központközpontközötti távolság nem haladja meg a 100 métert (328 láb). Más esetben a kezelő tápellátása a DGP-ről az AUX PWR segítségével, vagy külső tápellátásról biztosítható.
- D+/D-: A D+ az adatbusz pozitív, a D- pedig az adatbusz negatív csatlakozója.

A kezelő RS485 adatbuszon keresztül csatlakozik az ATS-központhoz, és a központtól legfeljebb 1,5 km távolságra lehet. Javasolt kettős csavart érpáros, árnyékolt adatkábel (WCAT 52/54) használni. A buszkábel árnyékolása csak az egyik végén csatlakoztatható a földeléshez. Az ATS1135 ebből az okból nem tartalmaz földelési csatlakozót. Ha a busz felfűzve csatlakozik a kezelőhöz, győződjön meg arról, hogy a kábel árnyékolása össze van kapcsolva az adatkábel árnyékolásának folytonossága érdekében. A vezetékeket és a kábelárnyékolást megfelelően izolálja a kezelőörövidzárlatának elkerülése érdekében.
- IN: A kilépést kérelmező gomb (normál esetben nyitott, csengőkapcsoló) az „IN” és a „-” csatlakozón keresztül csatlakoztatható. A gomb megnyomása a kilépési kérelemet indít.
- OUT: Nyitott kollektoros kimenet. Ez a kezelő első számú kimenete. További információt a központ programozási útmutatójában talál.

Állapot LED-ek jelzései

1. ábra

- | | |
|--|---|
| (1) Zöld: A Táp LED világít, ha a központ AC tápellátást kap | (3) Piros: A riasztási LED világít, ha a rendszerben szabotázs észlelhető, vagy a kezelőhöz tartozó terület riasztásban van |
| (2) Sárga: A hiba LED, és rendszerhiba esetén világít | (4) Kék: A belépési LED villog, ha a kezelőhöz tartozó területre a belépési engedélyezett |

Működés közbeni szolgáltatások

A billentyűk háttérvilágítása és éjszakai megvilágítása

A billentyűk háttérvilágításának és éjszakai megvilágításának alapértelmezett beállításai:

- A billentyűk háttérvilágítása egy gomb megnyomását követően körülbelül 30 másodpercig (nagy fényerővel) világít.
- Az éjszakai megvilágítás (alacsony fényerővel) be van kapcsolva.

Ezek a beállítások a kezelő menüjében módosíthatók.

Az LCD kontrasztja

Az LCD kontrasztja a Menü (Menü) gomb lenyomva tartása mellett a ▲ vagy a ▼ nyíl gomb rövid megnyomásával módosítható. Az alapértelmezett beállítás: 4.

Az LCD háttérvilágítása

Az LCD háttérvilágítása egy gomb megnyomását követően 30 másodpercig világít.

Az LCD háttérvilágításának fényereje

Az LCD háttérvilágításának fényereje a Menü (Menü) gomb lenyomva tartása mellett a ◀ vagy a ▶ nyíl gomb rövid megnyomásával módosítható. Az alapértelmezett beállítás: 5.

A kezelő háttérvilágításának fényereje

A kezelő háttérvilágításának fényereje a Menü gomb lenyomva tartása mellett a ▲ vagy a ▼ nyíl gomb rövid megnyomásával módosítható. Az alapértelmezett beállítás: 6.

A kezelő éjszakai világításának fényereje

A kezelőéjszakai világításának fényereje a Menü gomb lenyomva tartása mellett a ◀ vagy a ▶ nyíl gomb rövid megnyomásával módosítható. Az alapértelmezett beállítás: 3.

A zümmer hangszíne

A zümmer hangszíne az X gomb lenyomva tartása mellett a ▲ vagy a ▼ nyíl gomb rövid megnyomásával módosítható. Az alapértelmezett beállítás: 16.

A zümmer hangereje

A zümmer hangereje az X gomb lenyomva tartása mellett a ◀ vagy a ▶ nyíl gomb rövid megnyomásával módosítható. Az alapértelmezett beállítás: 6.

Zümmer rendszerhiba esetén

Ha rendszerhiba történik (nincs kapcsolat a központtal), akkor a kijelzőn a „Rendszer hiba” szöveg jelenik meg, és a zümmer

egy gomb lenyomásáig aktivált lesz. Az Auto beállítás azon országok esetében használható a szolgáltatás engedélyezésére, ahol ez követelmény. A beállításnak a Be és a Ki érték is megadható. A beállítás módosításához tartva lenyomva a Menü gombot, majd röviden nyomja meg a 0 gombot. A 0 gomb további megnyomásával az érték, Auto, Be, illetve Ki lesz.

Bekapcsolás

A bekapcsoláskor két csippanás hallható, amely azt jelzi, hogy a belső nem törölhető memória rendben működik.

A telepítői programozási menühöz való hozzáféréshez minden területet ki kell kapcsolni.

Hibaelhárítás

Általános hibák

Nincs jelzés a LED-ekről és az LCD kijelzőről:

- Ellenőrizze a +13.8 és a 0 V vezetékcsatlakozást a kezelőn és a tápellátó egységen.
- Ellenőrizze a DGP vagy a külső tápellátás tápkimenetét.

Az állapot LED-ek villognak, és az LCD kijelző rendszerhibát jelez:

- Ellenőrizze a D+ és a D- vezetékcsatlakozást (fel lehet cserélve, vagy szakadáslehet).
- Ellenőrizze, hogy a kezelő cím DIP-kapcsolói a megfelelő címre vannak-e beállítva.
- Ellenőrizze, hogy a központ lekéri-e a kezelő címét.

RX és TX LED-ek

Az RX és a TX LED-ek az áramköri lapon találhatók, és segítenek diagnosztizálni a hibát.

- Rx: A sárga Rx LED villogása azt jelzi, hogy az adatkérések a rendszerbuszon keresztül megérkeznek a központtól. Ha a LED nem villog, akkor a központ nem működik, vagy a busz hibás (általában kábel miatt).
- Tx: A piros Tx LED villogása azt jelzi, hogy a kezelő válaszol a központtól kapott adatkérésre. Ha az Rx LED villog, de a Tx LED nem, akkor a kezelő a központon nincs beprogramozva az adatkérésre, vagy a cím helytelen.

Programozási beállítások

Az ATS1135 menüjén keresztül számos beállítás megadható.

A programozási térképet lásd az 7. ábrán.

Megjegyzés: A kezelő programozási beállításait csak 3. szintű felhasználó (telepítő) módosíthatja.

Belépés a programozási menübe ATS1135 kezelőkön:

1. Lépjen be az Advanced telepítői programozómenüjébe. További részleteket az *Advisor Advanced Programozói leírás* kézikönyvben talál.
2. Nyomja meg a (vagy válassza) a 2-est: BUS eszköz
3. Nyomja meg a (vagy válassza) a 2-est: Eszk. módosít
4. Nyomja meg a (vagy válassza) az 1-est: KEZ eszközök

5. Nyomja meg (vagy válassza) a 0-t egy KEZ hozzáadásához vagy nyomja meg (vagy válassza) az 1-est egy már hozzáadott kezelő szerkesztéséhez.
6. A kezelő szerkesztésekor nyomja meg (vagy válassza) a KEZ menü elemet a kezelő menüjébe lépéshez. A kijelzőn megjelenik az „Carrier F&S, RAS1135” felirat és a verziószám.
7. Nyomja meg az Enter gombot a menübe való visszalépéshez, vagy adjon meg egy menüszámot, majd nyomja meg az Enter gombot a menü közvetlen eléréséhez.

1-es menü: belépési LED beállításai

Nem támogatott. Ne használja.

2-es menü: éjszakai világítás beállításai

A kezelő alacsony fényerejű háttérvilágítása szolgál éjszakai világításként, így a kezelő sötét helyeken egyszerűen megtalálható (alapértelmezés szerint engedélyezve van).

3-es menü: kezelő háttérvilágításának beállításai

A kezelő háttérvilágítása nagy fényerővel világít a gombok feliratának éjszakai láthatóvá tételéhez (alapértelmezés szerint engedélyezve van). Ha a kezelőháttérvilágítása nem szükséges, letiltható.

4-es menü: kilépési kérelem szabályozása

Megjegyzés: Ez az EN 50131 3-as fokozatú funkciója.

A kezelő csatlakozóján egy kilépési kérelmet vezérlő csatlakozó pont (felirata: IN) található. Az OUT (nyitott kollektoros csatlakozó pont) az ajtó reléjének vezérlésére használható.

Három lehetőség közül választhat:

- Csak kilépési kérelem: a beállításhoz egy egyszerű nyomógombnak kell csatlakoztatva lennie az IN terminálhoz. A gomb lenyomása aktiválja az ajtózárlat reléjét. A terület gyors elhagyására szolgál (alapértelmezés szerint engedélyezve van).
- Kilépési kérelem – élesítés/kikapcsolás: Ne használja.
- Kilépési kérelem letiltva: Ha az „IN” terminál nincs használatban, javasolt azt letiltani.

5-ös menü: lefoglalva

Lefoglalva későbbi használatra.

6-os menü: gyári alapbeállítások

Ez a beállítás visszaállítja a kezelő beállításait a gyári alapértékekre.

7-es menü: biztonsági mód

Nem támogatott. Ne használja.

8-as menü: villogás érvényes kártya esetén

Ez a beállítás engedélyezi (alapértelmezés szerint) és letiltja a kék LED villogását, amikor érvényes kártyát tartanak az ATS1135 olvasójához.

9-es menü: protokoll beállításai

Nem támogatott. Ne használja.

10-es menü: kártyával kapcsolatos hangjelzés beállításai

Ez a beállítás engedélyezi a hangjelzést amikor kártyát olvastatnak a kezelő olvasóján(alapértelmezés szerint), és letilthatja a hangjelzést.

11-es menü: kártya beállítás

Nem támogatott. Ne használja.

12-es menü: utolsó kártya

Ez a beállítás megjeleníti az ATS1135 olvasójához utoljára helyezett kártya számát a következő formában: létesítmény kódja/rendszerkód, azonosítószám vagy kártya nyers adatai (a biztonsági mód beállításaitól függően).

Műszaki adatok

Tápfeszültség	8,5–14,0 V
Maximális működési áramfelvétel	155 mA (13,8 V)
Normál működési áramfelvétel	35 mA (13,8 V)
Nyitott kollektoros kimenet („OUT” terminál)	Max. 15 V (max. 50 mA)
Vezetéknélküli működési frekvencia	119,0–128,6 kHz
Maximális kimeneti teljesítmény	65,7 dB μ A/m @ 10 m
Kódkombinációk [1]:	
5 számjegy	100 000
10 számjegy	10 000 000 000
ACE-típus (szabotázs védelem)	B
Méret (sz x m x h)	200 x 90 x 24 mm
Súly	350 g
Működési hőmérséklet	-10–55°C
IP-besorolás	IP30
Relatív páratartalom	<95% nem lecsapódó

[1] Megjegyzések

- Ha a kényszerriasztási funkció engedélyezve van, 6 számjegyű kód szükséges.
- Nincs érvénytelen kódkombináció.
- Az ATS1471 / ATS1475 kártyák 26 bites protokollt használnak, amely 67 108 864 különböző kártya használatát teszi lehetővé.

Figyelmeztetés

Ha logót nyomtat vagy tesz az ATS1135-ös kezelőre vagy a kijelző átlátszó borítólapjára, akkor ügyeljen arra, hogy RoHS megfelelőségű anyagot használ hozzá.

Szabályozási információ

Gyártó	FORGALOMBA HOZZA: Carrier Fire & Security Americas Corporation Inc. 13995 Pasteur Blvd Palm Beach Gardens, FL 33418, USA MEGHATALMAZOTT EU KÉPVISELŐ: A gyártó hivatalos képviselője az Európai Unióban: Carrier Fire & Security B.V. Kelvinstraat 7, 6003 DH Weert, Netherlands
--------	---

Termékkel kapcsolatos figyelmeztetések és a felelősség kizárása



EZEKET A TERMÉKEKET MEGFELELŐEN KÉPESÍTETT SZAKEMBEREK RÉSZÉRE ÉRTÉKESÍTİK, ILLETVE ILYEN SZAKEMBEREKNEK KELL ŐKET TELEPÍTENIE. AZ CARRIER FIRE & SECURITY NEM TUDJA BIZTOSÍTANI, HOGY A TERMÉKEIT MEGVÁSÁROLÓ TERMÉSZETES VAGY JOGI SZEMÉLY, BELEÉRTVE A „HIVATALOS FORGALMAZÓT” ÉS A „HIVATALOS VISZONTELADÓT”, MEGFELELŐEN KÉPZETT, ILLETVE TAPASZTALT A TŰZVÉDELMI ÉS BIZTONSÁGTECHNIKAI TERMÉKEK HELYES TELEPÍTÉSE TERÉN.

A garanciára vonatkozó további nyilatkozatokkal és termékbiztonsági információkkal kapcsolatban keresse fel a <https://firesecurityproducts.com/policy/product-warning/> oldalt, vagy olvassa be a QR-kódot.

Tanúsítvány



EN 50131

EN 50131-1 rendszerkövetelmények
EN 50131-3 vezérlő- és jelzőberendezés
Biztonsági osztály: 3, környezetvédelmi osztály: II
Tesztelte és minősítette: Telefication B.V.

A Carrier Fire & Security ezennel kijelenti, hogy ez az eszköz megfelel az érvényes előírásoknak és minden vonatkozó szabálynak és rendelkezésnek, ideértve, de nem kizárólagosan a 2014/53/EU irányelvet. További információkért látogasson el a www.firesecurityproducts.com

REACH

A termék tartalmazhat jelöltlistás anyagokat is, amelyek koncentrációja meghaladja az ECHA webhelyén található legfrissebb közzétett jelöltlista szerinti 0,1 T%-os határt.

A biztonságos felhasználásra vonatkozó információk a következő címen találhatóak: <https://firesecurityproducts.com/en/content/intrusion-intro>



2012/19/EU (WEEE direktíva): Az ezzel a szimbólummal megjelölt termékek az Európai Unióban nem selejtezhetők szétválogatatlan lakossági hulladékként. A megfelelő újrafeldolgozás érdekében hasonló új termék vásárlásakor juttassa vissza a terméket a helyi forgalmazóhoz, vagy selejtezze ki azt a megjelölt gyűjtőpontra való visszajuttatással. További információ: recyclethis.info

Kapcsolattartási adatok

www.firesecurityproducts.com és www.aritech.com

Vevőszolgálati adatokat a következő helyen talál:
www.firesecurityproducts.com

Descrizione

Tastiera ATS1135 è una stazione di inserimento remota (RAS) con lettore di tessere integrato per centrali della serie Advisor Advanced.

Montaggio dell'unità

Figura 3

(A) Punti di montaggio ATS1135	(C) Punti di montaggio BOX502E
(B) Punti di montaggio ATS111X	(D) Punti di montaggio BOX503E

AVVERTENZA: rischio di scossa elettrica. Per evitare lesioni personali o morte per scossa elettrica, rimuovere tutte le fonti di alimentazione e lasciare scaricare l'energia accumulata prima di installare o rimuovere l'apparecchiatura.

Aprire la tastiera seguendo la procedura illustrata in Figura 6. Svitare la vite di bloccaggio. Con un cacciavite, aprire con cautela la tastiera vicino agli angoli inferiori della custodia. Aprire la custodia prima nella parte inferiore, quindi nella parte superiore.

Collegare il cavo alla piastra posteriore della RAS. Vedere anche "Collegamenti" più sotto.

Fissare la base alla superficie di montaggio utilizzando le viti in dotazione, compresa la vite del dispositivo antimanomissione, che fissa l'elemento del dispositivo antimanomissione (Figura 3, voce T). Se si utilizza o si blocca la finestra di ingresso cavi posteriore attraverso la base, realizzare o praticare un foro per il passaggio dei cavi attraverso la superficie di montaggio.

Nota: le installazioni conformi a VdS richiedono che la tastiera sia montata con 6 viti di fissaggio nei punti di montaggio A (vedere la Figura 3). Il tamper antistrappo è necessario per la conformità VdS Classe C.

Applicare sul retro della RAS gli spinotti in plastica in dotazione per chiudere gli eventuali canali di ingresso cavi non utilizzati.

Impostare l'indirizzo della RAS utilizzando gli interruttori DIP da 1 a 4 (vedere la "Impostazioni degli interruttori DIP RAS" più sotto). Se necessario, impostare l'interruttore della terminazione del bus (interruttore DIP 5). Completare il cablaggio del bus.

Posizionare il coperchio della RAS sulla base, prima la parte superiore e fissare in posizione. Stringere la vite di fissaggio alla base della RAS fino a fissare il coperchio. Non serrare eccessivamente.

Figura 5: alloggiamento tastiera aperto

(1) Ingresso cavi	(3) Interruttori DIP
(2) Terminali bus	(4) Interruttore antimanomissione

Collegamento della centrale alla tastiera

Per le istruzioni, consultare la guida all'installazione della centrale ATS appropriata.

Interruttore antimanomissione

L'interruttore antimanomissione è illustrato nella figura 5 come elemento 4.

L'interruttore antimanomissione posteriore deve essere chiuso perché il sistema funzioni correttamente. L'interruttore antimanomissione viene chiuso quando la RAS viene montata sulla piastra di montaggio. Se l'interruttore non è chiuso, durante il funzionamento sul display LCD verrà visualizzata l'indicazione "RAS Tamper" (Manomissione RAS).

Impostazioni degli interruttori DIP RAS

Nella parte posteriore della RAS è presente una fila di interruttori DIP switch (figura 5, elemento 3) che consentono di impostare l'indirizzo della RAS e la condizione della terminazione del bus (TERM). Tali impostazioni sono descritte nelle sezioni seguenti.

- Interruttore TERM: se necessario, utilizzare l'interruttore 5 per impostare TERM su ON. Per ciascun bus non devono esserci più di due connessioni o interruttori TERM impostati su ON. Per i dettagli sull'uso delle connessioni o degli interruttori TERM, consultare la guida all'installazione della centrale.
- Indirizzo della RAS: impostare l'indirizzo della RAS utilizzando gli interruttori da 1 a 4. Vedere la figura 2.

Collegamenti

Vedere la figura 4.

- +13,8 VCC: la RAS può utilizzare l'alimentazione "+" e "-" del bus della centrale, se la distanza tra RAS e centrale non supera i 100 m. In caso contrario, può essere alimentata tramite AUX PWR da un concentratore o da un alimentatore ausiliario.
- D+/D-: D+ è la connessione positiva dati e D- la connessione negativa dati del bus dati.

La RAS è collegata alla centrale ATS tramite il bus dati RS485, fino a una distanza massima di 1,5 km dalla centrale (o dal concentratore a 4 varchi). Si raccomanda l'uso di cavi dati schermati a doppia coppia twistata (WCAT 52/54). Gli schermi dei cavi del bus devono essere collegati a terra per una sola estremità. La RAS ATS1135 non è provvista di connessione a terra per questo scopo. Se il bus è configurato in cascata con la RAS, verificare che lo schermo del cavo dati sia collegato in modo da garantirne la continuità. Isolare correttamente i cavi e lo schermo del cavo per evitare eventuali corti circuiti nella tastiera.

- IN: è possibile collegare un pulsante RU (interruttore a pulsante normalmente aperto) tramite "IN" e "-". Quando viene premuto, il pulsante controlla la funzione di Richiesta uscita.
- OUT: Uscita open collector. Questo è il primo numero di uscita della RAS. Per i dettagli, consultare il manuale di programmazione della centrale .

Indicatori LED di stato

Figura 1

- | | |
|---|---|
| (1) Verde: Il LED Alimentazione è acceso quando la centrale è alimentata dall'alimentatore CA | (3) Rosso: Il LED Allarme si accende quando viene rilevata una manomissione del sistema o quando un'area assegnata alla RAS è in stato di allarme |
| (2) Giallo: Il LED Guasto si accende per segnalare il rilevamento di un guasto di sistema | (4) Blu: Il LED Accesso lampeggia quando è consentito l'accesso a un'area assegnata alla RAS |

Caratteristiche

Retroilluminazione e illuminazione notturna della tastiera

Le impostazioni predefinite di retroilluminazione e di illuminazione notturna della tastiera sono le seguenti:

- Retroilluminazione (intensa) della tastiera attiva per circa 30 secondi dopo la pressione di un tasto.
- Illuminazione notturna (poco intensa) attiva.

Queste funzioni possono essere modificate dal menu della RAS.

Contrasto

Per regolare il contrasto del display LCD, utilizzare i tasti ▲ o ▼ mentre si tiene premuto il tasto MENU. L'impostazione predefinita è 4.

Retroilluminazione del display LCD

La retroilluminazione del display LCD rimane attiva per 30 secondi dopo la pressione di un tasto.

Intensità retroilluminazione del display LCD

Per regolare l'intensità di retroilluminazione del display LCD, utilizzare i tasti ◀ o ▶ mentre si tiene premuto il tasto MENU. L'impostazione predefinita è 5.

Intensità retroilluminazione della tastiera

Per regolare l'intensità di retroilluminazione della tastiera, utilizzare i tasti ▲ o ▼ mentre si tiene premuto il tasto 0. L'impostazione predefinita è 6.

Intensità illuminazione notturna della tastiera

Per regolare l'intensità dell'illuminazione notturna della tastiera, utilizzare i tasti ◀ o ▶ mentre si tiene premuto il tasto 0. L'impostazione predefinita è 3.

Tono cicalino

Per regolare il tono del cicalino, utilizzare i tasti ▲ o ▼ mentre si tiene premuto il tasto X. L'impostazione predefinita è 16.

Volume cicalino

Per regolare il volume del cicalino, utilizzare i tasti ◀ o ▶ mentre si tiene premuto il tasto X. L'impostazione predefinita è 6.

Cicalino di guasto sistema

Se si verifica un guasto di sistema (nessuna comunicazione con la centrale) sul display appare il testo "System Fault"

(Guasto di sistema) e il cicalino viene attivato fino alla pressione di un tasto. L'impostazione Auto viene usata per abilitare questa funzione per i paesi dove è richiesta. È inoltre possibile attivare o disattivare l'impostazione. È possibile modificare l'impostazione tenendo premuto il tasto Menu mentre si preme il tasto 0. A ogni successiva pressione del tasto 0 si seleziona Auto, On o Off.

Power-up (Power-on)

All'accensione iniziale, vengono emessi due segnali acustici per indicare che la memoria interna non volatile funziona correttamente.

Tutte le aree devono essere disinserite per poter accedere alle opzioni del menu di programmazione installatore.

Risoluzione dei problemi

Guasti generali

LED o indicazione LCD assenti:

- Verificare le connessioni +13,8 e 0 V sulla RAS e sull'alimentatore.
- Verificare l'uscita dell'alimentazione sul concentratore o sull'alimentatore esterno.

I LED di stato lampeggiano e sul display LCD è visualizzata l'indicazione "System Fault" (Guasto di sistema):

- Verificare le connessioni D+ e D- (potrebbero essere invertite o il circuito potrebbe essere aperto).
- Verificare che gli interruttori DIP dell'indirizzo della RAS siano correttamente impostati.
- Verificare che la centrale stia interrogando la RAS.

Indicatori LED RX e TX

I LED Rx e Tx, visibili sulla scheda dei circuiti semplificano la diagnosi dei guasti.

- Rx: Il LED giallo Rx lampeggia per indicare la ricezione dei dati di interrogazione inviati dalla centrale al bus del sistema. Se il LED non lampeggia, la centrale non è operativa oppure il bus è guasto (generalmente si tratta di un problema di cablaggio).
- Tx: Il LED rosso Tx lampeggia per indicare la risposta della RAS all'interrogazione inviata dalla centrale. Se il LED Rx lampeggia ma il LED Tx no, la RAS non è programmata per l'interrogazione nella centrale o l'indirizzo impostato non è corretto.

Opzioni di programmazione

L'ATS1135 ha un menu che consente di impostare diverse opzioni.

Vedere la mappa di programmazione nella figura 7.

Nota: Solo all'utente di livello 3 (installatore) è consentito di modificare le opzioni di programmazione della tastiera.

Per accedere al menu di programmazione dalle tastiere delle centrali ATS1135:

1. Accedere al menu di programmazione installatore avanzato. Per ulteriori informazioni consultare il *Manuale di programmazione del sistema Advisor Advanced*.
2. Premere (o selezionare) 2: Dispositivi bus
3. Premere (o selezionare) 2: Modifica dispositivi
4. Premere (o selezionare) 1: Dispositivi RAS
5. Premere (o selezionare) 0 per aggiungere un dispositivo RAS oppure premere (selezionare) 1 per modificare un dispositivo RAS aggiunto.
6. Quando si modifica un dispositivo RAS, premere (o selezionare) l'opzione di menu RAS per accedere al menu della RAS. Sul display viene ora visualizzata l'indicazione "Carrier F&S, RAS1135" seguita dal numero di versione.
7. Premere Enter per passare al menu, oppure premere il numero del menu seguito da Enter per andare direttamente a una voce di menu.

Menu 1, opzioni del LED Accesso

Non supportata. Da non usare.

Menu 2, Opzioni di illuminazione notturna

Una leggera retroilluminazione semplifica l'individuazione della tastiera in ambienti bui (opzione attivata per impostazione predefinita).

Menu 3, Opzioni di retroilluminazione della tastiera

La retroilluminazione della tastiera si accende per l'illuminazione notturna delle etichette dei tasti (attivata per impostazione predefinita). Se non è necessaria, la retroilluminazione della tastiera può essere disattivata.

Menu 4, Controllo RTE (egress)

Nota: Questa è una funzione addizionale dell' EN 50131 Grado 3.

La RAS è dotata di una porta di controllo di richiesta uscita (RTE) (etichetta IN) sul connettore. È possibile utilizzare l'uscita OUT (il terminale open collector) per controllare il relè di un varco.

Sono disponibili tre opzioni:

- Solo RTE: Questa opzione richiede il collegamento di un semplice pulsante al terminale IN. Premendo il pulsante, il relè di blocco del varco viene rilasciato. Utilizzato per un'uscita rapida dall'area (attivo per impostazione predefinita).
- Inserimento/disinserimento RTE: da non usare.
- RTE disattivata: quando il terminale "IN" non è utilizzato, si consiglia di disattivarlo.

Menu 5, Riservato

Riservata per uso futuro.

Menu 6, Impostazioni predefinite

Questa opzione ripristina tutte le impostazioni predefinite della RAS.

Menu 7, Modalità sicurezza

Non supportata. Da non usare.

Menu 8, lampeggiamento tessera valida

Questa opzione consente di attivare (impostazione predefinita) e disattivare il lampeggiamento del LED blu quando una tessera valida viene avvicinata al lettore ATS1135.

Menu 9, opzioni di protocollo

Non supportata. Da non usare.

Menu 10, opzioni segnale acustico tessera

Questa opzione consente di attivare (impostazione predefinita) o disattivare l'emissione di un avviso acustico quando una tessera viene avvicinata al lettore.

Menu 11, opzioni tessera

Non supportata. Da non usare.

Menu 12, ultima tessera

Questa opzione consente di visualizzare il numero dell'ultima tessera avvicinata al lettore ATS1135 nel seguente formato: codice di sistema, numero ID o dati tessera (in base alle impostazioni della modalità sicurezza).

Specifiche

Tensione di alimentazione	Da 8,5 a 14,0 V
Corrente massima di funzionamento	155 mA a 13,8 V
Corrente normale di funzionamento	35 mA a 13,8 V
Uscita open collector (terminale "OUT")	15 V max a 50 mA max.
Frequenza operativa via radio	Da 119,0 a 128,6 kHz
Massima potenza in uscita	65,7 dBμA/m @ 10 m
Combinazioni codice [1]:	
5 cifre	100 000
10 cifre	10 000 000 000
Tipo ACE (protezione antimanomissione)	B
Dimensioni (L x A x P)	200 x 90 x 24 mm
Peso	350 g
Temperatura di esercizio	Da -10 a 55°C
Grado di protezione IP	IP30
Umidità relativa	<95% senza condensa

[1] Note

- Quando è attiva la funzionalità di Anticoercione è richiesto un codice a 6 cifre.
- Non sono combinazioni di codici non valide
- Le tessere ATS1471 / ATS1475 possono utilizzare il protocollo a 26 bit che rende possibile l'utilizzo di 67108864 differenti tessere.

Notifica

Quanto viene stampato o aggiunto un logo cliente sulla tastiera ATS1135 o sulla sua lente, avere cura di utilizzare solo materiali o processi di stampaggio conformi a RoHS.

Informazioni sulle normative

Produttore	MESSO SUL MERCATO DA: Carrier Fire & Security Americas Corporation Inc. 13995 Pasteur Blvd Palm Beach Gardens, FL 33418, USA AUTORIZZATO RAPPRESENTANTE UE: Carrier Fire & Security B.V. Kelvinstraat 7, 6003 DH Weert, Netherlands
------------	---

Avvertenze sul prodotto e dichiarazioni di non responsabilità



QUESTI PRODOTTI SONO DESTINATI ALLA VENDITA A, E DEVONO ESSERE MONTATI DA, UN ESPERTO QUALIFICATO. CARRIER FIRE & SECURITY NON PUÒ GARANTIRE CHE LE PERSONE O GLI ENTI CHE ACQUISTANO I SUOI PRODOTTI, COMPRESI I "RIVENDITORI AUTORIZZATI", DISPONGANO DELLA FORMAZIONE O ESPERIENZA ADEGUATE PER ESEGUIRE LA CORRETTA INSTALLAZIONE DI PRODOTTI PER LA SICUREZZA E PER LA PROTEZIONE ANTINCENDIO.

Per ulteriori informazioni sulle esclusioni di garanzia e sulla sicurezza dei prodotti, consultare il sito <https://firesecurityproducts.com/policy/product-warning/> oppure eseguire la scansione del codice QR.

Certificazione



EN 50131	Requisiti di sistema EN 50131-1 Apparecchiatura di controllo e indicazione EN 50131-3 Grado di sicurezza 3, Classe ambientale II Testata e certificata da Telefication B.V.
----------	--

Carrier Fire & Security dichiara che questo dispositivo è conforme ai requisiti applicabili e alle disposizioni di tutte le norme e regolamenti applicabili, inclusi ma non limitati alla direttiva 2014/53/EU. Per ulteriori informazioni, vedere www.firesecurityproducts.com

REACH

Il prodotto può contenere sostanze che sono anche sostanze appartenenti all'elenco di candidati per una concentrazione superiore allo 0,1% p / p, l'elenco dei candidati pubblicato più di recente è disponibile sul sito Web dell'ECHA. Informazioni sull'uso sicuro sono disponibili all'indirizzo <https://firesecurityproducts.com/en/content/intrusion-intro>



2012/19/EU (Direttiva WEEE): I prodotti contrassegnati con questo simbolo, non possono essere smaltiti nei comuni contenitori per lo smaltimento rifiuti, nell'Unione Europea. Per il loro corretto smaltimento, potete restituirli al vostro fornitore locale a seguito dell'acquisto di un prodotto nuovo equivalente, oppure rivolgervi e consegnarli presso i centri di raccolta preposti. Per maggiori informazioni vedere: recyclethis.info

Informazioni di contatto

www.firesecurityproducts.com o www.aritech.com

Per l'assistenza clienti, vedere www.firesecurityproducts.com

NL: Installatieblad

Beschrijving

ATS1135-bediendeel is een gebruikersinterface in de vorm van een activeringsstation (GI) met een ingebouwde kaartlezer voor Advisor Advanced-centrales.

Montage van de unit

Afbeelding 3

- | | |
|---------------------------|---------------------------|
| (A) ATS1135 montagepunten | (C) BOX502E montagepunten |
| (B) ATS111X montagepunten | (D) BOX503E montagepunten |

WAARSCHUWING: Gevaar voor elektrocutie. Om persoonlijk letsel of overlijden door elektrocutie te voorkomen, verwijderd u alle stroombronnen en zorgt u dat alle opgeslagen energie is ontladen voordat u apparatuur installeert of verwijdert.

Open het bediendeel en volg de stappen in Afbeelding 6. Schroef de vergrendelingsschroef los. Maak met een schroevendraaier het bediendeel voorzichtig open bij de onderste hoeken van de behuizing. Open eerst de onderkant van de behuizing, vervolgens de bovenkant.

Sluit de kabel aan op de GI-achterplaat. Zie ook "Aansluitingen" op pagina 34.

Koppel de basis aan het bevestigingsoppervlak met de meegeleverde schroeven, inclusief wrikkingsschroef, waarmee het onderdeel tegen afneem sabotage wordt bevestigd (Afbeelding 3, item T). Indien het kabelinvoergat achter wordt gebruikt of geblokkeerd (door de basis), snijdt of boort u een gat in het bevestigingsoppervlak voor kabeltoegang.

Opmerking: VdS-gecertificeerde installaties vereisen dat het bediendeel wordt gemonteerd met 6 bevestigingsschroeven in montagepunten A (zie Afbeelding 3). De afneem sabotage is vereist voor VdS Klasse C-certificering.

Plaats aan de achterkant van de GI plastic afdekkapjes (meegeleverd) op de niet-gebruikte kabelinvoeropeningen.

Stel de GI-adressen in met de dipswitches 1 t/m 4 (zie "GI DIP-switchinstellingen" op pagina 34). Stel eventueel de busaansluitingsswitch (dipswitch 5) in. Sluit de busbekabeling af.

Plaats de GI-deksel eerst met de bovenkant op de basis en klik het geheel op zijn plaats. Draai de borgschroef onder aan de GI goed aan. Niet te strak aantrekken.

Afbeelding 5: open behuizing van het bediendeel

- | | |
|----------------------|------------------------|
| (1) Kabelinvoergat | (3) Dipswitches |
| (2) Busaansluitingen | (4) Sabotageschakelaar |

Centrale op bediendeel aansluiten

Raadpleeg de desbetreffende installatiehandleiding van de ATS-centrale voor instructies.

Sabotageschakelaar

De sabotageschakelaar wordt in afbeelding 5 weergegeven als item 4.

Het systeem werkt alleen correct als de sabotageschakelaar op de achterzijde is ingedrukt. De sabotageschakelaar wordt

geseald door de GI op de montageplaat te bevestigen. Tijdens de werking verschijnt op het LCD-display "RAS Tamper" wanneer de sabotageknop niet meer is geseald.

GI DIP-switchinstellingen

Aan de achterkant van de GI bevindt zich een rij dipswitches (afbeelding 5, item 3) waarmee het GI-adres en de databusafsluiting (TERM) wordt ingesteld. Deze instellingen worden beschreven in de volgende secties.

- TERM-dipswitch: Gebruik switch 5 om TERM in te stellen op AAN, indien nodig. Voor elke bus mogen er niet meer dan twee Terminators op AAN worden ingesteld. Raadpleeg de installatiehandleiding van het controlepaneel voor meer informatie over het gebruik van Terminators.
- GI-adres: Stel de GI-adressen in met de switches 1 t/m 4. Zie afbeelding 2.

Aansluitingen

Zie Afbeelding 4.

- +13,8 VDC: De GI kan van stroom worden voorzien via de + en – spanning van de bus van het controlepaneel, als de afstand tussen de GI en het controlepaneel niet groter is dan 100 m (328 ft.). Anders kan de GI ook van voeding worden voorzien via de AUX PWR van een DI of met behulp van een hulpvoeding.
- D+/D–: D+ is de positieve-dataverbinding en D– is de negatieve-dataverbinding van de databus.

De GI is met het ATS-controlepaneel verbonden via de RS485-databus, tot op 1,5 km afstand van het controlepaneel of de 4-deurs controller-DI. Het is raadzaam een afgeschermd, twisted-pair datakabel te gebruiken (WCAT 52/54). De afscherming van elke databuskabel moet slechts met één uiteinde op de aarding van het systeem zijn aangesloten. De ATS1135 GI biedt hiervoor geen aardeverbinding. Als de bus met de GI is doorgesloten, controleer dan of de afscherming van de datakabel niet onderbroken is. Dit om de continuïteit van de afscherming te garanderen. Zorg ervoor dat de aders en de afscherming van de kabel goed zijn geïsoleerd om kortsluiting op het bediendeel te voorkomen.

- IN: Op "IN" en "-" kan een uitgangsknop (normally open, puls-drukknopschakelaar) worden aangesloten. Wanneer deze knop wordt ingedrukt, regelt deze knop de uitgangsverzoekfunctie.
- OUT: Open collectoruitgang. Dit is het eerste uitgangnummer van de GI. Raadpleeg de programmeerhandleiding van het ATS-bediendeel voor meer informatie.

Indicatie status-LED's

Afbeelding 1

- | | |
|--|---|
| (1) Groen: De spannings-LED brandt wanneer het controlepaneel stroom krijgt van de wisselstroomvoeding | (3) Rood: De alarm-LED brandt wanneer het systeem is gesaboteerd of wanneer een gebied dat aan de GI is toegewezen, zich in een alarmtoestand bevindt |
| (2) Geel: De storings-LED brandt wanneer een systeemfout is gedetecteerd | (4) Blauw: De toegangs-LED knippert wanneer toegang is verleend tot een gebied dat aan de GI is toegewezen |

Bedieningsfuncties

Toetsenbordverlichting en nachtlucht

Dit zijn de standaardinstellingen voor de toetsenbordverlichting en het nachtlucht:

- De toetsenbordverlichting brandt (fel) gedurende ongeveer 30 seconden nadat op een toets is gedrukt.
- Nachtlucht brandt (zacht).

Deze functies kunnen worden gewijzigd vanuit het GI-menu.

Contrast LCD

Het LCD-contrast kan worden ingesteld door de MENU-toets ingedrukt te houden en even op de pijltoetsen ▲ of ▼ te drukken om het LCD-contrast te wijzigen. De standaardwaarde is 4.

Verlichting van LCD

De LCD-verlichting brandt gedurende 30 seconden nadat op een toets is gedrukt.

Helderheid van LCD-verlichting

De helderheid van de LCD-verlichting kan worden ingesteld door de MENU-toets ingedrukt te houden en even op de pijltoetsen ◀ of ▶ te drukken om de helderheid van de LCD-verlichting te wijzigen. De standaardwaarde is 5.

Helderheid bediendeelverlichting

De helderheid van de bediendeelverlichting kan worden ingesteld door de 0 (Nul) toets ingedrukt te houden en even op de pijltoetsen ▲ of ▼ te drukken om de helderheid van de bediendeelverlichting te wijzigen. De standaardwaarde is 6.

Helderheid nachtverlichting bediendeel

De helderheid van de nachtverlichting van het bediendeel kan worden ingesteld door de 0 (Nul) toets ingedrukt te houden en even op de pijltoetsen ◀ of ▶ te drukken om de helderheid van de nachverlichting van het bediendeel te wijzigen. De standaardwaarde is 3.

Zoemertoon

Het zoemertoon kan worden ingesteld door de X-toets ingedrukt te houden en even op de pijltoetsen ▲ of ▼ te drukken om het zoemertoon te wijzigen. De standaardwaarde is 16.

Zoemervolume

Het zoemervolume kan worden ingesteld door de X-toets ingedrukt te houden en even op de pijltoetsen ◀ of ▶ te drukken om het zoemervolume te wijzigen. De standaardwaarde is 6.

Zoemer systeemfout

Als er een systeemfout optreedt (geen communicatie met de centrale) wordt de tekst "System Fault" (Systeemfout) weergegeven op de display en de zoemer geactiveerd totdat een toets wordt ingedrukt. Deze functie wordt ingeschakeld met de instelling Auto voor landen waar dit een vereiste is. De instelling kan ook worden ingesteld op On (Aan) of Off (Uit). De instelling kan worden gewijzigd door de Menu-toets ingedrukt te houden en even op de 0-toets te drukken. Elke volgende keer dat de 0-toets wordt ingedrukt, wordt Auto, On of Off geselecteerd.

Inschakelen

Wanneer u de GI op spanning zet, hoort u twee beeptonen, die aangeven dat het interne niet-vluchtige geheugen in orde is.

Alle gebieden moeten worden uitgeschakeld om de installateur toegang te verlenen tot de opties van het programmeermenu.

Probleemoplossing

Algemene fouten

De LED of LCD werkt niet:

- Controleer of de +13,8- en 0 V-aansluitdraden correct zijn aangesloten op de GI en op de voeding.
- Controleer de voedingsuitgang van de DI of externe voeding.

De status-LED's knipperen en op het LCD verschijnt de tekst System Fault (Systeemfout):

- Controleer de aansluitdraden D+ en D- (kunnen omgekeerd aangesloten of onderbroken zijn).
- Controleer dat de adres-dipswitches van de GI op het juiste adres zijn ingesteld.
- Zorg ervoor dat de GI's correct gepolled zijn op de centrale.

Indicaties RX- en TX-LED

De printplaat bevat een RX- en TX-LED als hulp bij foutdiagnoses.

- Rx: De gele Rx-LED knippert om aan te geven dat de data van het controlepaneel via de databus ontvangen wordt. Als de LED niet knippert, is het controlepaneel niet in werking of is er een databusstoring (meestal een bekabelingsfout).
- Tx: De rode Tx-LED knippert om aan te geven dat de GI de data van het controlepaneel beantwoordt. Als de Rx-LED knippert, maar de Tx-LED niet, dan is de GI geprogrammeerd om in het bediendeel te worden gedetecteerd of heeft de GI een verkeerd adres.

Programmeeropties

De ATS1135 beschikt over een menu waarmee een aantal opties kunnen worden ingesteld.

Zie het programmeeroverzicht in afbeelding 7.

Opmerking: Alleen een level 3 gebruiker (installateur) mag de GI programmering/instellingen wijzigen.

U opent als volgt het programmeermenu voor de ATS1135-centrales:

1. Open het menu Advanced Installer Programming. Zie de *programmeerhandleiding van Advisor Advanced* voor meer informatie.
2. Druk op (of selecteer) 2: Bus devices
3. Druk op (of selecteer) 2: Apparaten bewerken
4. Druk op (of selecteer) 1: GI-apparaten
5. Druk op (of selecteer) 0 om een GI-apparaat toe te voegen, of druk op (selecteer) 1 om een toegevoegd GI-apparaat te bewerken.
6. Wanneer u een GI-apparaat bewerkt, drukt u op (of selecteert u) de GI-menuoptie om het GI-menu te openen. Het scherm toont nu de tekst "Carrier F&S, RAS1135", gevolgd door het versienummer.
7. Druk op Enter om verder in het menu te gaan of druk op het menu-nummer en daarna op Enter om rechtstreeks naar een menu-optie te gaan.

Menu 1, Access LED options

Niet ondersteund. NIET gebruiken.

Menu 2, Night Light Options

Dankzij de gedimde verlichting (nachtverlichting), welke afkomstig is van de bediendeelverlichting, is het bediendeel beter zichtbaar op donkere locaties (standaard ingeschakeld).

Menu 3, Keypad Backlight Options

De bediendeelverlichting brandt fel om de toetsen in het donker te verlichten (standaard ingeschakeld). U kunt de bediendeelverlichting uitschakelen als u deze niet nodig hebt.

Menu 4, RTE (egress) control

Opmerking: Dit is een extra EN50131 Grade 3 optie.

De GI is uitgerust met een uitgangsverzoek-controlepoort (Request To Exit of RTE) (met het label IN) op de bedradingsconnector. De OUT (open collectoruitgang) kan worden gebruikt om een deurrelais te besturen.

Hierbij hebt u de keuze uit drie opties:

- RTE Only: Voor deze optie moet een gewone drukknop op de IN-uitgang worden aangesloten. Met één druk op de knop wordt het deurvergrendelingsrelais vrijgegeven. Wordt gebruikt om een gebied snel te verlaten (standaard ingeschakeld).
- RTE Arm/Disarm: NIET gebruiken.
- RTE Disabled: Wanneer de IN-uitgang niet wordt gebruikt, is het raadzaam deze uit te schakelen.

Menu 5, Reserved

Gereserveerd voor later gebruik.

Menu 6, Factory Defaults

Met deze optie stelt u alle GI-instellingen weer op de fabrieksinstellingen in.

Menu 7, Security Mode

Niet ondersteund. NIET gebruiken.

Menu 8, Valid Card Flash

Met deze optie kunt u het knipperen van de blauwe LED inschakelen (standaardinstelling) of uitschakelen dat in werking treedt wanneer een ATS1135-lezer een geldige kaart detecteert.

Menu 9, Protocol options

Niet ondersteund. NIET gebruiken.

Menu 10, Card Beep Options

Met deze optie kunt u de pieptoon die hoorbaar is wanneer een kaart door de lezer wordt gedetecteerd in- (standaardinstelling) of uitschakelen.

Menu 11, Option Card

Niet ondersteund. NIET gebruiken.

Menu 12, Last Card

Deze optie geeft het nummer weer van de laatste kaart die door de ATS1135-lezer is gelezen, in de notatie: Faciliteitscode/Systeemcode, ID-nummer of als een uniek serienummer (ruwe kaartgegevens) (afhankelijk van de ingestelde beveiligingsmodus).

Specificaties

Aansluitspanning	8,5 op 14,0 V
Maximale bedrijfsstroom	155 mA bij 13,8 V
Normale bedrijfsstroom	35 mA bij 13,8 V
Open collectoruitgang (OUT-uitgang)	15 V max. bij 50 mA max.
Draadloze frequentie	119,0 op 128,6 kHz
Maximale vermogen	65,7 dBµA/m @ 10 m
Codecombinaties [1]:	
5 cijfers	100 000
10 cijfers	10 000 000 000
ACE-type (sabotagebeveiliging)	B
Afmetingen (B x H x D)	200 x 90 x 24 mm
Gewicht	350 g
Omgevingstemperatuur	-10°C tot 55°C
IP-klasse	IP30
Relatieve luchtvochtigheid	<95%, niet-condenserend

[1] Opmerking

- Wanneer de dwangfunctie is geactiveerd, zijn 6 cijferige codes vereist
- Er zijn geen ongeldige code combinaties
- De ATS1471/ATS1475 kaarten maken gebruik van een 26 bit protocol, welke het mogelijk maakt om 67108864 verschillende kaarten te gebruiken

Opmerking

Bij het printen of toevoegen van een bedrijfsnaam of logo op het ATS1135 bediendeel of scherm, mag er alleen gebruik gemaakt worden van RoHS compliant materialen en drukprocessen.

Certificatie en naleving

Fabrikant	OP DE MARKT GEBRACHT DOOR: Carrier Fire & Security Americas Corporation Inc. 13995 Pasteur Blvd Palm Beach Gardens, FL 33418, USA GEAUTORISEERDE EU VERTEGENWOORDIGER: Carrier Fire & Security B.V. Kelvinstraat 7, 6003 DH Weert, Nederland
-----------	---

Waarschuwingen en disclaimers met betrekking tot de producten	DEZE PRODUCTEN ZIJN BEDOELD VOOR VERKOOP AAN EN INSTALLATIE DOOR GEKWALIFICEERDE BEROEPSKRACHTEN. CARRIER FIRE & SECURITY GEVEN GEEN GARANTIE DAT EEN PERSOON OF ENTITEIT DIE DIENS PRODUCTEN AANSCHAFT, WAARONDER "GEAUTORISEERDE DEALERS" OF "GEAUTORISEERDE WEDERVERKOPERS", OP DE JUISTE WIJZE ZIJN OPGELEID OF VOLDOENDE ERVARING HEBBEN OM PRODUCTEN MET BETREKKING TOT BRAND EN BEVEILIGING OP DE JUISTE WIJZE TE INSTALLEREN. Zie voor meer informatie over garantie bepalingen en productveiligheid https://firesecurityproducts.com/policy/product-warning/ of scan de QR-code.
---	--



Certificatie	
EN 50131	EN 50131-1 Systeemvereisten EN 50131-3 Regel- en indicatieapparatuur Beveiligingsniveau 3, Omgevingsklasse II Getest en gecertificeerd door Telefication B.V.

Carrier Fire & Security verklaart hierbij dat dit apparaat voldoet aan de geldende eisen en bepalingen van alle toepasselijke regels en voorschriften, met inbegrip van maar niet beperkt tot de richtlijn 2014/53/EU. Voor meer informatie zie www.firesecurityproducts.com

REACH	Product kan stoffen bevatten die ook stoffen van de kandidatenlijst zijn in een concentratie van meer dan 0,1% w/w, volgens de meest recent gepubliceerde kandidatenlijst op ECHA-website. Informatie over veilig gebruik is te vinden op https://firesecurityproducts.com/en/content/intrusion-intro
-------	---



2012/19/EU (WEEE richtlijn): Producten met deze label mogen niet verwijderd worden via de gemeentelijke huisvuilscheiding in de Europese Gemeenschap. Voor correcte vorm van kringloop, geef je de producten terug aan jou lokale leverancier tijdens het aankopen van een gelijkaardige nieuw toestel, of geef het af aan een gespecialiseerde verzamelpunt. Meer informatie vindt u op de volgende website: recyclethis.info

Contact informatie

www.firesecurityproducts.com of www.aritech.com

Voor klantenondersteuning, zie www.firesecurityproducts.com

NO: Installasjonsark

Beskrivelse

ATS1135-betjeningspanel er et eksternt betjeningspanel (BP) med en innebygd kortleser for sentralapparater i Advisor Advanced-serien.

Montere enheten

Figur 3

(A) ATS1135- monteringspunkter	(C) BOX502E- monteringspunkter
(B) ATS111X- monteringspunkter	(D) BOX503E- monteringspunkter

ADVARSEL: Fare for elektrisk støt. Unngå personskader eller dødsfall som følge av elektrisk støt ved å fjerne alle strømkilder og tillate at lagret energi utlades før du installerer eller demonterer utstyr.

Åpne betjeningspanelet, følg trinnene vist i figur 6. Skru løs låseskruen. Bruk en skrutrekker, og bryt opp betjeningspanelet nær husets nedre hjørner. Åpne husbunnen først, bunnen deretter.

Koble kabelen til bakplaten på betjeningspanelet. Se også «Forbindelser» nedenfor.

Fest understellet til monteringsoverflate med de medfølgende skruene, inkludert lokk-sabotasjeskrue, som fester lokk-sabotasjeelementet (figur 3, punkt T). Hvis bakre kabelinngangsvindu brukes eller er blokkert (gjennom understellet), må du skjære eller bore ut et hull i monteringsoverflaten for tilgang til kabelen.

Merk: VdS-kompatible installasjoner krever at panelet monteres med 6 festeskruer i monteringspunktene A (se figur 3). Sabotasjekontakt mot vegg er nødvendig for å overholde VdS klasse C.

Sett inn blindpluggen av plast (følger med) på baksiden av betjeningspanelet for å dekke over eventuelle ubrukte kabelinngangskanaler.

Innstill betjeningspanelets adresse med DIP-bryterne 1 til 4 (se «Betjeningspanelets DIP-bryterinnstillinger» nedenfor). Still inn busstermineringsbryteren (DIP-bryter 5) om nødvendig. Terminer busskablingen.

Sett betjeningspaneldekselet på sokkelen, toppen først, og smekk på plass. Trekk til festeskruen på sokkelen helt til betjeningspaneldekselet sitter godt på plass. Stram ikke for mye.

Figur 5: åpent betjeningspanelhus

(1) Kabelinngang	(3) DIP-brytere
(2) Bussterminaler	(4) Sabotasjebryter

Koble sentralapparatet til betjeningspanelet

Du finner riktige instruksjoner i installeringshåndboken for ATS-sentralapparater.

Sabotasjebryter

Sabotasjebryteren vises i figur 5 som element 4.

Sabotasjebryteren på baksiden må være forseglet for at systemet skal fungere riktig. Sabotasjebryteren forsegles ved å montere betjeningspanelet på monteringsplaten. LCD-displayet vil vise meldingen RAS Tamper når den ikke er forseglet.

Betjeningspanelets DIP-bryterinnstillinger

En rad DIP-brytere er plassert på baksiden av betjeningspanelet (figur 5, element 3), og disse brukes til å angi BP-adressen og betingelsen for bussterminering (TERM). Disse innstillingene beskrives i avsnittene som følger.

- TERM-bryter: Bruk bryter 5 til å slå på TERM, om nødvendig. Det må ikke være slått PÅ mer enn to TERM-brytere eller -forbindelser for en buss. Du finner mer om hvordan du bruker TERM-brytere eller -forbindelser i installeringshåndboken for sentralapparatet.
- BP-adresse: Bruk bryterne 1 til 4 til å innstille BP-adressen (RAS). Se figur 2.

Forbindelser

Se figur 4.

- +13,8 VDC: Betjeningspanelet kan få «+» and «-» likestrøm fra bussens pluss- og minuspoler i sentralapparatet hvis avstanden mellom betjeningspanelet og sentralapparatet ikke overstiger 100 m. Panelet kan også få aux-strøm fra en undersentral eller fra en aux-strømkilde.
- D+/D-: D+ er den positive tilkoblingen, og D- er den negative tilkoblingen for data på databussen.

Betjeningspanelet kobles til sentralen via RS485-databussen, opptil 1,5 km fra sentralen eller den 4-dørs undersentralen. Det anbefales å bruke en datakabel av typen skjermet tvunnet trådpar (WCAT 52/54). Skjermingen på busskabelen må kobles til systemjordingen på bare én ende av kabelen. ATS1135-betjeningspanelet kommer ikke med jordet tilkobling for dette formålet. Hvis bussen er parallellkoblet til betjeningspanelet, må skjermingen til kabelen være forbundet til den slik at dataskjermingen blir kontinuerlig. Isoler ledningene og skjermen i kabelen riktig for å unngå kortslutning i betjeningspanelet.

- IN: Mellom IN og - kan det tilkobles en åpne-knapp (vanligvis åpen, puls-brytertrykkknapp). Når knappen trykkes inn, styrer den funksjonen for forespørsel om åpning.
- OUT: Åpen kollektor-utgang. Dette er det første utgangsnummeret i BP. Du finner flere opplysninger i programmeringshåndboken for ATS-sentralapparatet.

Indikasjoner for Status-LED

Figur 1

- | | |
|--|--|
| (1) Grønn: Strøm-LEDen lyser når sentralapparatet får strøm fra vekselstrømskilden | (3) Rød: Alarm-LEDen lyser når systemet saboteres eller når et område som er tildelt betjeningspanelet, er i alarmtilstand |
| (2) Gul: Feil-LEDen lyser når det detekteres en feil i systemet | (4) Blå: Adgang-LEDen blinker når det gis adgang til et område som er tildelt betjeningspanelet |

Driftsfunksjoner

Bakgrunnsbelysning og nattlys på betjeningspanel

Standardinnstillingene for bakgrunnsbelysning og nattbelysning på betjeningspanelet er følgende:

- bakgrunnsbelysning for betjeningspanel på (klart) i omtrent 30 sekunder etter at en tast er trykket.
- nattlys på (svakt).

Disse funksjonene kan endres fra menyen på betjeningspanelet.

LCD-kontrast

LCD-kontrasten kan justeres ved å trykke ned og holde MENU-tasten samtidig som ▲ eller ▼ piltastene trykkes et øyeblikk for å endre LCD-kontrasten. Standardinnstillingen er 4.

LCD-bakgrunnsbelysning

LCD-bakgrunnslyset er på i 30 sekunder etter at en tast er trykket.

Intensitet for LCD-bakgrunnsbelysning

Intensitet for LCD-bakgrunnslyset kan justeres ved å trykke ned og holde MENU-tasten samtidig som ◀ eller ▶ piltastene trykkes et øyeblikk for å endre intensiteten for LCD-bakgrunnslyset. Standardinnstillingen er 5.

Intensitet for bakgrunnsbelysning for betjeningspanel

Intensitet for bakgrunnsbelysning for betjeningspanel kan justeres ved å trykke ned og holde 0-tasten samtidig som ▲ eller ▼ piltastene trykkes et øyeblikk for å endre intensiteten for betjeningspanelbaklyset. Standardinnstillingen er 6.

Intensitet for nattlys for betjeningspanel

Intensitet for nattlys for betjeningspanel kan justeres ved å trykke ned og holde 0-tasten samtidig som ◀ eller ▶ piltastene trykkes et øyeblikk for å endre intensiteten for nattlyset for betjeningspanel. Standardinnstillingen er 3.

Summertone

Summertonen kan justeres ved å trykke ned og holde X-tasten samtidig som ▲ eller ▼ piltastene trykkes et øyeblikk for å endre summertonen. Standardinnstillingen er 16.

Summervolum

Summervolumet kan justeres ved å trykke ned og holde X-tasten samtidig som ◀ eller ▶ piltastene trykkes et øyeblikk for å endre summervolumet. Standardinnstillingen er 6.

Summer for systemfeil

Når en systemfeil oppstår (ingen kommunikasjon med sentralapparatet), vil teksten «System Fault» vises på skjermen og summeren aktiveres helt til en hvilken som helst tast trykkes inn. Innstillingen Automatisk brukes for å aktivere denne funksjonen for land der det påkrevs. Innstillingen kan også stilles til Av eller På. Innstillingen kan endres ved å holde inne Menu-knappen mens 0-tasten trykkes et øyeblikk. Hvert neste trykk av 0-tasten, velger enten Automatisk, På eller Av.

Starte opp

Ved første oppstart vil det høres to pipetoner som indikerer at det interne, ikke-flyktige minnet er i orden.

Alle områder må frakobles for å gi adgang til installatøren som programmerer menyvalgene på teknikermenyen.

Feilsøking

Generelle feil

Ikke LED eller LCD-skjerm bilde:

- Kontroller kabeltilkoblingene +13,8 og 0 V på både betjeningspanelet og strømforsyningen.
- Kontroller strømutgangen på undersentralen eller den eksterne strømforsyningen.

Status-LEDer blinker, og LCD-displayet viser System Fault (Systemfeil):

- Kontroller kabeltilkoblingene D+ og D- (kan være snudd om eller åpen krets).
- Kontroller at DIP-bryterne for BP-adressen er innstilt til riktig adresse.
- Kontroller at sentralen poller BP adressen.

LED-indikatorer for Rx og Tx

Kretskortet har Rx- og Tx-LEDer (mottaks- og sendings-LED) som er til hjelp ved feildiagnose.

- Rx: Den gule Rx-LEDen blinker for å indikere at polldata mottas til systembussen fra sentralen. Hvis LEDen ikke blinker, er sentralen ikke i drift eller det er en feil på bussen (vanligvis kablingen).
- Tx: Den røde Tx LEDen blinker for å indikere at betjeningspanelet svarer når sentralen poller. Hvis den røde Rx-LEDen blinker og Tx-LEDen ikke gjør det, er betjeningspanelet ikke programmert til å polles i sentralapparatet, eller den er feil adressert.

Programmeringsvalg

ATS1135 har en meny der en rekke forskjellige valg kan utføres.

Se programmeringskart i figur 7.

Merk: Kun brukernivå 3 (installatør) har lov til å endre programmeringsvalgene i betjeningspanelet.

Slik åpner du programmeringsmenyen for ATS1135-betjeningspaneler:

1. Gå inn i den avanserte installatørprogrammeringsmenyen. Se *Advisor Advanced-programmeringshåndboken* for mer informasjon.
2. Trykk (eller velg) 2: Bus devices (Bussenheter)
3. Trykk (eller velg) 2: Edit devices (Rediger enheter)
4. Trykk (eller velg) 1: RAS devices (BP-enheter)
5. Trykk (eller velg) 0 for å legge til en BP-enhet, eller trykk (velg) 1 for å redigere en BP-enhet som er lagt til.
6. Når du redigerer en BP-enhet, trykk (eller velg) RAS-menyvalget for å gå inn i RAS-menyen. Displayet viser da "Carrier F&S, RAS1135" etterfulgt av versjonsnummeret.
7. Trykk på Enter for å fortsette til menyen, eller trykk på menynummeret og deretter Enter for å gå direkte til et menyvalg.

Meny 1, Access LED options (Adgang-LED-valg)

Støttes ikke. Ikke bruk dette.

Meny 2, Night Light Options (Nattlysvalg)

En svak bakgrunnsbelysning gir betjeningspanelet nattlys slik at det er enkelt å finne panelet i mørke (aktivert som standard).

Meny 3, Keypad Backlight Options (Bakgrunnsbelysningsvalg for betjeningspanel)

Bakgrunnsbelysningen på betjeningspanelet lyser klart for å gi nattlys til tastetikettene (aktivert som standard). Hvis det ikke er behov for bakgrunnsbelysning på panelet, kan det deaktiveres.

Menu 4, RTE (egress) control (RTE- (utgang) kontroll)

Merk: Dette er en ekstra EN 50131 Grad 3 funksjon.

Betjeningspanelet er utstyrt med en undersentralport for utgang (merket IN) på kabeltilkoblingen. OUT (åpen kollektor-terminal) kan brukes til å styre et dørrelé.

Følgende tre valg finnes:

- RTE Only (Kun RTE): Dette valget krever en enkel trykknapp som kobles til IN-terminalen. Et trykk på knappen vil utløse dørlåsreléet. Brukes til å komme raskt ut fra et område (aktivert som standard).
- RTE Arm/Disarm (RTE tilkoble/frakoble): Ikke bruk dette.
- RTE Disabled (RTE deaktivert): Når «IN»-terminalen ikke brukes, anbefales det å deaktivere den med dette valget.

Meny 5, Reserved (Reservert)

Reservert til fremtidig bruk.

Meny 6, Factory Defaults (Fabrikkinnstillinger)

Dette valget tilbakestiller alle innstillinger for betjeningspanelet.

Meny 7, Security Mode (Sikkerhetsmodus)

Støttes ikke. Ikke bruk dette.

Meny 8, Valid Card Flash (Gyldig kortblinking)

Dette valget aktiverer (standardinnstilling) eller deaktiverer det blå LED-blinket som vises når et gyldig kort presenteres på en ATS1135-leser.

Meny 9, Protocol options (Protokollvalg)

Støttes ikke. Ikke bruk dette.

Meny 10, Card Beep Options (Kortpipetonevalg)

Dette valget aktiverer (standardinnstilling) eller deaktiverer pipetonen som høres når et kort presenteres på kortleseren.

Meny 11, Option Card (Valgkort)

Støttes ikke. Ikke bruk dette.

Meny 12, Last Card (Siste kort)

Dette valget viser nummeret på det siste kortet som ble avlest på en ATS1135-leser, i følgende format: Systemkode, ID-nummer eller som kortets rådata (avhengig av innstilling av sikkerhetsmodi).

Spesifikasjoner

Spenningsforsyning	8,5 til 14,0 V
Maksimalt strømforbruk ved drift	155 mA ved 13,8 V
Normal driftsstrøm	35 mA ved 13,8 V
Åpen kollektor-utgang («OUT»-terminal)	15 V maks. ved 50 mA maks.
Trådløs driftsfrekvens	119,0 til 128,6 kHz
Maksimal signal effekt	65,7 dBµA/m @ 10 m
Kodekombinasjoner [1]:	
5 sifre	100 000
10 sifre	10 000 000 000
ACE-type (sabotasjebeskyttelse)	B
Dimensjoner (B x H x D)	200 × 90 × 24 mm
Vekt	350 g
Driftstemperatur	-10 til 55 °C
IP-klassifisering	IP30
Relativ luftfuktighet	<95 % ikke-kondenserende

[1] Merknader

- Når overfall funksjonaliteten er aktivert, er 6 sifferet koder påkrevet.
- Det finnes ingen ugyldige kodekombinasjoner.
- ATS1471 / ATS1475 kort bruker en 26 bits-protokoll som muliggjør bruk av 67 108 864 forskjellige kort.

Merknad

Ved print eller tilføyelse av kundelogo på et ATS1135 betjeningspanelet, så benytt kun materialer og trykkeprosesser som er i overensstemmelse med RoHS.

Informasjon om forskrifter

Fabrikant	MARKEDSFØRT AV: Carrier Fire & Security Americas Corporation Inc. 13995 Pasteur Blvd Palm Beach Gardens, FL 33418, USA AUTORISERT EU REPRESENTANT: Carrier Fire & Security B.V. Kelvinstraat 7, 6003 DH Weert, Netherlands
-----------	--

Produktadvarsler og forbehold	DISSE PRODUKTENE ER MENT FOR SALG TIL, OG INSTALLASJON AV, KVALIFISERTE FAGFOLK INNEN BRANN OG SIKKERHET. CARRIER FIRE & SECURITY KAN IKKE GI NOEN FORSIKRING OM AT NOEN PERSON ELLER ENHET SOM KJØPER DERES PRODUKTER, INKLUDERT EVENTUELL «AUTORISERT FORHANDLER» ELLER «AUTORISERT VIDEREFORHANDLER», HAR RIKTIG OPPLÆRING ELLER ERFARING TIL Å INSTALLERE BRANN- OG SIKKERHETSRELATERTE PRODUKTER PÅ RIKTIG MÅTE. For mer informasjon om garantifraskrivelser og produktsikkerhet, se https://firesecurityproducts.com/policy/product-warning/ eller skann QR-koden.
-------------------------------	--

Sertifisering	
EN 50131	EN 50131-1 Systemkrav EN 50131-3 Kontroll- og indikerende utstyr Sikkerhetsklassifisering 3, Miljøklasse II Testet og sertifisert av Telefication B.V.

Carrier Fire & Security deklarerer at denne enheten tilfredsstillere alle krav, regler og føringer inkludert i, men ikke begrenset til direktiv 2014/53/EU. For mer informasjon se www.firesecurityproducts.com

REACH	Produktet kan inneholde stoffer som også er kandidatlistestoffer i en konsentrasjon over 0,1% w/w, per den sist publiserte kandidatlisten som finnes på ECHAs nettsted. Informasjon om sikker bruk finner du på https://firesecurityproducts.com/en/content/intrusi-on-intro
-------	--



2012/19/EU (WEEE direktiv): Produkter merket med dette symbolet kan ikke kastes med usortert kommunalt søppel i den Europeiske Unionen. For riktig gjenvinning, returner dette produktet til din lokale leverandør når du kjøper et nytt produkt av tilsvarende type, eller lever det ved ett dedikert oppsamlingspunkt. For mer informasjon se: recyclethis.info

Kontaktinformasjon

www.firesecurityproducts.com eller www.aritech.com
For kundestøtte, se www.firesecurityproducts.com

PL: Instrukcja instalacji

Opis

ATS1135 to klawiatura (manipulator) typu ZAZ z wbudowanym czytnikiem kart dla central serii Advisor Advanced.

Montaż urządzenia

Rysunek 3

- | | |
|--|--|
| (A) Punkty mocowania stacji
ATS1135 | (C) Punkty mocowania stacji
BOX502E |
| (B) Punkty mocowania stacji
ATS111X | (D) Punkty mocowania stacji
BOX503E |

OSTRZEŻENIE: Niebezpieczeństwo porażenia prądem elektrycznym. Aby uniknąć obrażeń ciała lub śmierci w wyniku porażenia prądem elektrycznym, przed rozpoczęciem montażu lub demontażu urządzeń należy odłączyć wszystkie źródła zasilania i poczekać na rozładowanie nagromadzonej energii.

Otwórz klawiaturę, wykonując czynności przedstawione na Rysunku 6. Odkręć śrubę blokującą. Używając śrubokręta, ostrożnie podważ klawiaturę w pobliżu dolnych narożników obudowy. Otwórz najpierw dolną część obudowy, następnie górną część obudowy.

Podłącz kabel do zacisków w podstawie ZAZ. Więcej informacji znajduje się w części „Połączenia” na stronie 41.

Przymocuj podstawę do powierzchni montażowej za pomocą dołączonych śrub, w tym śruby zabezpieczającej przed sabotażem przez podważenie, która mocuje element antysabotażowy (Rysunek 3, element T). Jeżeli tylny wpust kablowy (przez podstawę) jest już używany lub zablokowany, w celu przeprowadzenia kabla należy wyciąć lub wywiercić otwór w powierzchni montażu.

Uwaga: W systemach zgodnych z VdS klawiatura musi być zamontowana z użyciem 6 śrub w punktach mocowania A (patrz Rysunek 3). Wyłącznik antysabotażowy jest wymagany w systemach VdS klasy C.

Wsuń (dostarczone) plastikowe korki zaślepiające wpusty kablowe w otwory umieszczone z tyłu ZAZ w celu zaślepienia niewykorzystanych kanałów wpustów kablowych.

Ustaw adres stacji ZAZ, korzystając z przełączników DIP od 1 do 4 (patrz sekcja „Ustawienia przełącznika DIP stacji ZAZ” na stronie 41). W razie potrzeby ustaw przełącznik terminatora magistrali (przełącznik DIP 5). Przyłącz okablowanie magistrali do zacisku.

Umieść osłonę stacji ZAZ na podstawie, zaczynając od górnej części, i wsuń ją na miejsce. Dokręć śrubę blokującą przy podstawie stacji ZAZ do momentu prawidłowego zamocowania osłony. Nie dokręcaj zbyt mocno.

Rysunek 5: otwarta obudowa klawiatury

- | | |
|------------------------|----------------------------------|
| (1) Wpust kablowy | (3) Przełączniki DIP |
| (2) Zaciski magistrali | (4) Otwarty wyłącznik sabotażowy |

Podłączanie centrali do klawiatury

W celu uzyskania instrukcji zapoznaj się z odpowiednią instrukcją instalacyjną centrali alarmowej ATS.

Otwarty wyłącznik sabotażowy

Styk sabotażowy jest widoczny na rysunku 5 jako element 4.

Tyłny styk sabotażowy musi zostać dociśnięty, żeby system pracował prawidłowo. Styk sabotażowy można docisnąć, mocując stację ZAZ w podstawie. Jeżeli przycisk ten nie jest dociśnięty, na wyświetlaczu LCD zostanie wyświetlony komunikat „RAS Tamper” (Sabotaż stacji ZAZ).

Ustawienia przełącznika DIP stacji ZAZ

Z tyłu stacji ZAZ znajduje się rząd przełączników DIP (rysunek 5, element 3), który jest używany do ustawiania adresu stacji ZAZ oraz terminacji magistrali (TERM). Te ustawienia zostały opisane w poniższych częściach,

- **Przełącznik TERM:** W razie potrzeby użyj przełącznika 5, aby ustawić TERM na „On” (Wł.). Dla magistrali nie należy ustawiać więcej niż dwóch przełączników TERM lub łączy na „On” (Wł.). W celu uzyskania szczegółowych informacji dotyczących używania przełączników TERM zapoznaj się z instrukcją instalacyjną centrali alarmowej.
- **Adres stacji ZAZ:** Ustaw adres stacji ZAZ, korzystając z przełączników 1 do 4. Patrz Rysunek 2.

Połączenia

Patrz rysunek 4.

- **+13,8 V, Zasilanie:** Stacja ZAZ może być zasilana przez złącze zasilania magistrali „+” i „-”, jeżeli odległość między stacją ZAZ a centralą nie przekracza 100 m (328 stóp). W innej sytuacji stacja ZAZ może być zasilana ze złącza AUX PWR z modułu MZD lub przez dodatkowy zasilacz.
- **D+/D-: zaciski magistrali RS485 do transmisji danych**
Stacja ZAZ jest podłączana do centrali ATS za pośrednictwem magistrali danych RS485, odległości maksymalnie 1,5 km od centrali alarmowej lub modułu MZD. Zaleca się stosowanie dwuparowego, skręcanego ekranowanego kabla danych (WCAT 52/54). Ekran dowolnego przewodu magistrali musi zostać podłączony do uziemienia systemu tylko z jednego końca. Stacja ZAZ ATS1135 nie posiada zacisku uziemienia. Jeżeli magistrala nie jest połączona łańcuchowo ze stacją ZAZ, należy upewnić się, że ekranowanie przewodu jest połączone, aby zapewnić ciągłość ekranowania przewodu danych. Końcówki przewodów i ekran należy starannie zaizolować aby uniknąć zwarcia z płytką manipulatora.
- **IN:** Przycisk żądania wyjścia (normalnie otwarty przełącznik chwilowy), który może zostać podłączony do złącza „IN” i „-”.
- **OUT:** Wyjście programowane typu 'otwarty kolektor'. To jest pierwszy numer wyjścia dla stacji ZAZ. Numer wyjścia zależy od adresu stacji ZAZ.

Wskaźnikowe diody LED stanu

Rysunek 1

- | | |
|--|---|
| (1) Zielony — Dioda LED zasilania jest włączona, kiedy centrala jest zasilana z sieci 230 V AC | (3) Czerwony — Dioda LED alarmu świeci się, kiedy wykryto sabotaż systemu lub kiedy obszar przypisany do stacji ZAZ znajduje się w stanie alarmowym |
| (2) Żółty — Świecąca dioda LED błędu wskazuje wykrycie błędu systemowego | (4) Niebieski — Dioda LED dostępu miga, kiedy uzyskano dostęp (otwarcie drzwi) ze stacji ZAZ |

Funkcje operacyjne

Podświetlenie klawiatury oraz światło nocne

Domyślne ustawienia podświetlenia klawiatury oraz światła nocnego są następujące:

- Podświetlenie klawiatury (jasne) jest włączone przez około 30 sekund po naciśnięciu klawisza.
- Światło nocne włączone (przyciemnione).

Funkcje te można zmienić z menu stacji ZAZ.

Kontrast wyświetlacza LCD

Kontrast wyświetlacza LCD można wyregulować przez naciśnięcie i przytrzymanie klawisza Menu i chwilowe naciśnięcie klawiszy strzałek ▲ lub ▼ w celu zmiany kontrastu wyświetlacza LCD. Wartość domyślna wynosi 4.

Podświetlenie wyświetlacza LCD

Podświetlenie wyświetlacza LCD jest aktywne przez 30 sekund po wciśnięciu dowolnego klawisza.

Intensywność podświetlenia wyświetlacza LCD

Intensywność podświetlenia wyświetlacza LCD można wyregulować przez naciśnięcie i przytrzymanie klawisza Menu i naciśnięcie klawiszy strzałek ◀ lub ▶ w celu zmiany intensywności podświetlenia wyświetlacza LCD. Wartość domyślna wynosi 5.

Intensywność podświetlenia klawiatury

Intensywność podświetlenia klawiatury można wyregulować przez naciśnięcie i przytrzymanie klawisza 0 i chwilowe naciśnięcie klawiszy strzałek ▲ lub ▼ w celu zmiany intensywności podświetlenia klawiatury. Wartość domyślna wynosi 6.

Intensywność światła nocnego klawiatury

Intensywność światła nocnego klawiatury można wyregulować przez naciśnięcie i przytrzymanie klawisza 0 i chwilowe naciśnięcie klawiszy strzałek ◀ lub ▶ w celu zmiany intensywności światła nocnego klawiatury. Wartość domyślna wynosi 3.

Dźwięk buzzera

Dźwięk buzzera można wyregulować przez naciśnięcie i przytrzymanie klawisza X, a następnie chwilowe naciśnięcie klawiszy strzałek ▲ lub ▼ w celu zmiany dźwięku buzzera. Wartość domyślna wynosi 16.

Głośność buzzera

Głośność buzzera można wyregulować przez naciśnięcie i przytrzymanie klawisza X, a następnie chwilowe naciśnięcie klawiszy strzałek ◀ lub ▶ w celu zmiany głośności buzzera. Wartość domyślna wynosi 6.

Buzzer błędu systemowego

Po wystąpieniu błędu systemowego (brak komunikacji z centralą) na wyświetlaczu pojawi się tekst „System Fault” (Błąd systemowy), a buzzer będzie działał do momentu naciśnięcia dowolnego klawisza. Ustawienie Auto umożliwia włączenie tej funkcji w krajach, gdzie jest to wymagane. Ustawienie może mieć także wartość On (Wł.) lub Off (Wył.). Ustawienie można zmienić przez przytrzymanie klawisza Menu, a następnie chwilowe naciśnięcie klawisza 0. Każde kolejne naciśnięcie klawisza 0 powoduje wybranie ustawienia Auto, On (Wł.) lub Off (Wył.).

Podłączenie zasilania

W momencie pierwszego włączenia zasilania buzzer wyda dwa sygnały wskazujące, że wewnętrzna pamięć nieulotna działa prawidłowo.

Aby uaktywnić dostęp do opcji menu programowania instalatora, należy rozbroić wszystkie obszary.

Rozwiązywanie problemów

Ogólne błędy

Diody LED lub wyświetlacz LCD nie działają:

- Sprawdź połączenia przewodów +13,8 i 0 V zarówno po stronie stacji ZAZ jak i zasilacza.
- Sprawdź wyjście zasilania na MZD lub na zewnętrznym źródle zasilania.

Diody LED stanu migają, a wyświetlacz LCD wyświetla komunikat System Fault (Błąd systemowy):

- Sprawdź połączenia przewodów D+ oraz D- (mogą być odwrotnie podłączone lub obwód może być otwarty).
- Sprawdź czy przełączniki DIP stacji ZAZ zostały ustawione na odpowiedni adres.
- Sprawdź, czy centrala alarmowa odpytuje adres stacji ZAZ.

Wskazania diod LED RX i TX

Diody LED RX1 i TX1 umieszczone na płytce drukowanej układu pomagają w diagnozowaniu błędów.

- Rx: Żółta dioda LED Rx1 miga, wskazując odbieranie danych na magistrali systemowej z centrali. Jeżeli dioda LED nie miga, centrala nie działa lub magistrala jest wadliwa (zazwyczaj problem z przewodami).
- Tx: Czerwona dioda LED Tx miga, żeby wskazać, iż stacja ZAZ odpowiada na odpytywanie z centrali alarmowej. Jeżeli dioda LED Rx miga, lecz dioda Tx nie, stacja ZAZ nie została zaprogramowana do odpytywania przez centralę albo nie została poprawnie zaadresowana.

Opcje programowania

Stacja ATS1135 udostępnia menu, za pośrednictwem którego można ustawić wiele opcji.

Patrz Mapa programowania, którą przedstawia rysunek 7.

Uwaga: tylko użytkownik poziomu 3 (instalator) ma uprawnienia do zmiany ustawień manipulatora.

Aby wejść do menu programowania w przypadku klawiatur ATS1135:

1. Przejdź do menu Advanced Installer Programming (Zaawansowane programowanie instalatora). Więcej szczegółów znajduje się w *Instrukcji programowania systemu Advisor Advanced*.
2. Naciśnij (lub wybierz) 2: Urządzenia BUS
3. Naciśnij (lub wybierz) 2: Edytuj urządzenia
4. Naciśnij (lub wybierz) 1: Stacje ZAZ
5. Naciśnij (lub wybierz) 0, aby dodać urządzenie ZAZ, albo naciśnij (wybierz) 1, aby edytować dodane urządzenie ZAZ.
6. W przypadku edycji urządzenia ZAZ naciśnij (lub wybierz) opcję menu ZAZ, aby przejść do menu ZAZ. Na wyświetlaczu zostanie pokazany komunikat „Carrier F&S, ATS1135, a następnie numer wersji.
7. Naciśnij klawisz Enter, aby przejść do menu lub naciśnij klawisz numeru menu, a następnie klawisz Enter, aby przejść bezpośrednio do opcji menu.

Menu 1, Opcje diody LED dostępu

Opcja nie wspierana. Nie używać.

Menu 2, Night light options (Opcje światełka nocnego)

Przyciemnione podświetlenie klawiatury zapewnia „nocną lampkę” umożliwiając łatwo zlokalizować klawiaturę w ciemnych pomieszczeniach (domyślnie włączone).

Menu 3, Keypad backlight options (Opcje podświetlenia klawiatury)

Jasne podświetlenie klawiatury zostaje włączone w celu podświetlenia klawiszy w warunkach nocnych (domyślnie włączone). Jeżeli podświetlenie klawiatury nie jest wymagane, można wyłączyć tę opcję.

Menu 4, opcje przycisku żądania wyjścia (RTE) (Sterowanie RTE (egress))

Uwaga: to jest dodatkowa funkcja wymagana przez normę EN 50131 Stopień 3

Stacja ZAZ jest wyposażona w zacisk do podłączenia przycisku wyjścia (RTE) (oznaczony jako IN na złączu okablowania). Wyjście OUT (typu OC) może być używane do sterowania przełącznikiem drzwi.

Można wybrać jedną z trzech opcji:

- RTE Only (Tylko przycisk wyjścia): Ta opcja wymaga podłączenia przycisku do złącza IN. Naciśnięcie przycisku spowoduje aktywację przełącznika otwarcia drzwi. Używane przy jednostronnej kontroli drzwi (domyślnie włączone).

- RTE Arm/Disarm (Zazbrojenie/rozbrojenie przyciskiem wyjścia): Nie używać.
- RTE Disabled (Przycisk wyjścia wyłączony): Jeżeli złącze „IN” nie jest używane, zaleca się jego zablokowanie.

Menu 5, Zarezerwowane

Zarezerwowane do użytku w przyszłości.

Menu 6, Factory Defaults (domyślne ustawienia fabryczne)

Ta opcja przywraca wszystkie ustawienia stacji ZAZ do fabrycznych ustawień domyślnych.

Menu 7, Security Mode (Tryb ochrony)

Opcja nie wspierana. Nie używać.

Menu 8, Valid Card Flash (Miganie przy prawidłowej karcie)

Ta opcja włącza (ustawienie domyślne) i wyłącza miganie niebieskiej diody LED po przyłożeniu karty do czytnika ATS1115.

Menu 9, Protocol options (Opcje protokołu)

Opcja nie wspierana. Nie używać.

Menu 10, Card Beep Options (Sygnał dźwiękowy przy karcie)

Ta opcja włącza wydawanie dźwięku po przyłożeniu karty do czytnika (ustawienie domyślne) oraz wyłącza ten dźwięk.

Menu 11, Option Card (Karta do adresacji /konfiguracji)

Opcja nie wspierana. Nie używać.

Menu 12, Last Card (Ostatnia karta)

Ta opcja wyświetla numer ostatniej karty przyłożonej do czytnika ATS1135 w formacie: Kod systemowy, nr karty lub dane karty (zależy od ustawień trybu ochrony).

Dane techniczne

Napięcie zasilające:	8,5 do 14,0 V
Maksymalny pobór prądu	155 mA przy 13,8 V
Standardowy pobór prądu	35 mA przy 13,8 V
Wyjście 'otwarty kolektor' (zacisk „OUT”)	Maks. 15 V przy maks. 50 mA
Częstotliwość pracy modułu bezprzewodowego	119,0 do 128,6 kHz
Maksymalna moc wyjściowa	65.7 dBμA/m na 10 m
Kombinacje kodów [1]:	
5 cyfr	100 000
10 cyfr	10 000 000 000
Typ ACE (zabezpieczenie przed sabotażem)	B
Wymiary (Sz x W x G):	200 x 90 x 24 mm
Waga:	350 g
Temperatura robocza	-10 do 55°C
Klasa IP	IP30
Wilgotność względna	< 95% bez kondensacji

[1] Uwagi

- Przy stosowaniu kodu przymusu, wymagane są kody PIN minimum 6 cyfrowe.
- Nie ma niedozwolonych kombinacji kodu PIN
- Karty ATS1471 / ATS1475 korzystają z protokołu 26 bitowego, zapewniając 67108864 możliwych kombinacji numerów kart.

Uwaga

W przypadku drukowania lub przyklejania własnego logo na klawiaturze ATS1135 należy upewnić się, że użyte materiały i procesy druku są zgodne z RoHS.

Informacje prawne

Producent	WPROWADZONE NA RYNEK PRZEZ: Carrier Fire & Security Americas Corporation Inc. 13995 Pasteur Blvd Palm Beach Gardens, FL 33418, USA AUTORYZOWANY PRZEDSTAWICIEL NA TERENIE UE: Carrier Fire & Security B.V. Kelvinstraat 7, 6003 DH Weert, Holandia
-----------	--

Ostrzeżenia i zastrzeżenia dotyczące produktu	TEN PRODUKT JEST PRZEZNACZONY DO SPRZEDAŻY I MONTAŻU PRZEZ WYKWALIFIKOWANYCH SPECJALISTÓW. CARRIER FIRE & SECURITY NIE UDZIELA ŻADNEJ GWARANCJI, ŻE JAKAKOLWIEK OSOBA LUB JAKIKOLWIEK PODMIOT NABYWAJĄCY JEJ PRODUKTY, W TYM „AUTORYZOWANI SPRZEDAWCY” ORAZ „AUTORYZOWANI DEALERZY”, SA PRAWIDŁOWO PRZESZKOLENI LUB DOŚWIADCZENI TAK, BY MOGLI PRAWIDŁOWO ZAMONTOWAĆ PRODUKTY ZABEZPIECZAJĄCE. Więcej informacji o zastrzeżeniach dotyczących gwarancji oraz bezpieczeństwa produktów można przeczytać na stronie https://firesecurityproducts.com/policy/product-warning/ lub po zeskanowaniu kodu QR.
---	---

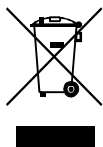


Certyfikacja	
--------------	--

EN 50131	EN 50131-1 Wymagania systemowe EN 50131-3 Urządzenia sterujące i sygnalizujące Stopień ochrony 3, Klasa środowiskowa II Testowanie i certyfikacja: Telefication B.V.
----------	---

	Carrier Fire & Security niniejszym deklaruje zgodność urządzenia ze wszystkimi wymaganiami wszystkich stosownych dyrektyw, łącznie z, lecz nie ograniczając się do, Dyrektywą 2014/53/EU. Więcej informacji na stronie www.firesecurityproducts.com .
--	---

REACH	Produkt może zawierać substancje, które znajdują się na liście kandydackiej, w stężeniu powyżej 0,1% wag., zgodnie z ostatnio opublikowaną listą kandydacką na stronie internetowej ECHA. Informacje na temat bezpiecznego użytkowania można znaleźć na stronie https://firesecurityproducts.com/en/content/intrusion-intro
-------	--



2012/19/EU (dyrektywa WEEE): Na terenie Unii Europejskiej produktów oznaczonych tym znakiem nie wolno wyrzucać wraz z odpadami miejskimi. W celu zapewnienia prawidłowego recyklingu produkt należy oddać lokalnemu sprzedawcy lub przekazać do wyznaczonego punktu zbiórki. Aby uzyskać więcej informacji, patrz: recyclethis.info

Informacje kontaktowe

www.firesecurityproducts.com lub www.aritech.com

Informacje na temat pomocy technicznej można znaleźć na stronie www.firesecurityproducts.com

PT: Ficha de instalação

Descrição

Teclado ATS1135 é uma consola de arme remota (RAS) com leitor de cartões incorporado para painéis de controlo da série Advisor Advanced.

Instalação da unidade

Figura 3

- | | |
|-----------------------------------|-----------------------------------|
| (A) Pontos de montagem
ATS1135 | (C) Pontos de montagem
BOX502E |
| (B) Pontos de montagem
ATS111X | (D) Pontos de montagem
BOX503E |

AVISO: Perigo de electrocussão. Para evitar lesões pessoais ou a morte provocadas por electrocussão, remova todas as fontes de energia e deixe descarregar a energia armazenada antes de instalar ou remover o equipamento.

Abra o keypad, seguindo os passos mostrados na Figura 6. Desaperte o parafuso de fixação. Utilizando uma chave de parafusos, abra cuidadosamente o keypad junto aos cantos inferiores da caixa. Abra primeiro a parte inferior da caixa e depois a superior.

Encaixe o cabo na base traseira do RAS. Consulte também “Ligações” abaixo.

Fixe a base à superfície de montagem utilizando os parafusos fornecidos, incluindo o parafuso de desencaixe do tamper, que fixa o elemento de encaixe do tamper (Figura 3, item T). Se a janela de entrada do cabo traseiro estiver a ser utilizada ou estiver bloqueada (pela base), faça um furo na superfície de montagem para aceder ao cabo.

Nota: Instalações em conformidade com VdS, exigem que o teclado seja fixo com 6 parafusos nos pontos A (ver figura 3). O tamper de remoção só é necessário para conformidade com VdS Class C.

Insira bujões obturadores de plástico para passagem dos cabos (fornecidos) na traseira do RAS para bloquear os canais de passagem de cabos não utilizados.

Defina o endereço do RAS com os DIP switches 1 a 4 (consulte “Configurações de DIP switches do RAS” abaixo). Defina o interruptor da terminação bus (DIP switch 5), se necessário. Termine os cabos do bus.

Coloque a tampa do RAS na base, primeiro com a parte superior, e encaixe. Aperte o parafuso de bloqueio na base até fixar firmemente a tampa do RAS. Não aperte demasiado.

Figura 5: caixa do teclado aberta

- | | |
|---------------------|------------------------|
| (1) Entrada de cabo | (3) DIP switches |
| (2) Terminais bus | (4) Interruptor Tamper |

Ligar o painel de controlo ao teclado

Consulte o guia de instalação aplicável do painel de controlo ATS para obter instruções.

Interruptor Tamper

O interruptor tamper é mostrado na Figura 5 como o item 4.

O interruptor tamper traseiro deve estar selado para o sistema funcionar correctamente. O interruptor tamper é selado montando o RAS na placa de montagem. Em funcionamento, o ecrã LCD apresentará “RAS Tamper” quando não estiver selado.

Configurações de DIP switches do RAS

Encontra-se localizada na parte traseira do RAS uma fila de DIP switches (Figura 5, item 3), utilizada para definir o endereço RAS e a condição da terminação bus (TERM). Estas definições estão descritas nas secções seguintes.

- **Interruptor TERM:** Utilize o interruptor 5 para definir TERM para On, se necessário. Não deve haver mais de duas ligações ou interruptores TERM definidos para On para qualquer bus. Consulte o guia de instalação do painel de controlo para obter detalhes sobre a utilização das ligações ou interruptores TERM.
- **Endereço RAS:** Defina o endereço do RAS com os switches 1 a 4. Consulte a Figura 2.

Ligações

Ver a Figura 4.

- **+13,8 VDC:** O RAS pode ser alimentado com a alimentação “+” e “-” do bus a partir do painel de controlo se a distância entre o RAS e o painel de controlo não exceder os 100 m (328 pés). De outra forma, é possível alimentar o RAS através do AUX PWR de um DGP, ou através de uma fonte de alimentação auxiliar.
- **D:** D+ é a ligação positiva de dados e D- é a ligação negativa de dados do bus de dados.

O RAS está ligado ao painel ATS através do bus de dados RS485, até 1,5 km do painel de controlo ou do controlador DGP de quatro portas. Recomenda-se a utilização de um cabo de dados blindado de 2 pares entrançados (WCAT 52/54). A blindagem de qualquer cabo bus deve estar ligada à terra do sistema apenas numa extremidade. O RAS ATS1135 não fornece uma ligação à terra para esta finalidade. Se o bus estiver ligado em “daisy-chained” ao RAS, certifique-se de que a blindagem do cabo está junta para oferecer continuidade à blindagem do cabo de dados. Isolar correctamente os fios e a blindagem do cabo por forma a evitar curto-circuitos no teclado.

- IN: pode ser ligado um botão de pedido de saída (r de botão de pressão momentâneo, normalmente aberto) aos terminais "IN" e "–". Quando premido, este botão controla a função de pedido de saída.
- OUT: saída de colector aberto. Esta é o primeiro número de output do RAS. Consulte o manual de programação do painel de controlo Advisor Advanced para obter mais informações.

Indicações do LED de estado

Figura 1

- | | |
|--|--|
| (1) Verde: o LED de alimentação está aceso quando o painel de controlo é alimentado pela corrente eléctrica CA | (3) Vermelho: o LED de alarme acende-se quando existe um tamper do sistema ou se uma área atribuída ao RAS se encontra em estado de alarme |
| (2) Amarelo: o LED de falha acende-se para indicar a detecção de uma falha do sistema | (4) Azul: o LED de acesso pisca quando é concedido acesso a uma área atribuída ao RAS |

Funções de funcionamento

Retroiluminação do teclado e luz nocturna

As predefinições da retroiluminação do teclado e da luz nocturna são as seguintes:

- Retroiluminação do teclado ligada (intenso) durante aproximadamente 30 segundos após premir uma tecla.
- Luz nocturna ligada (fraca).

Estas funções podem ser alteradas a partir do menu RAS.

Contraste do LCD

O contraste do LCD pode ser ajustado premindo continuamente a tecla Menu enquanto se prime momentaneamente as teclas de setas ▲ ou ▼ para alterar o contraste do LCD. A configuração predefinida é 4.

Retroiluminação do LDC

A retroiluminação do LDC acende-se durante 30 segundos após premir uma tecla.

Intensidade da retroiluminação do LDC

A intensidade da retroiluminação do LCD pode ser ajustada premindo continuamente a tecla Menu enquanto se prime momentaneamente as teclas de setas ◀ ou ▶ para alterar a intensidade da retroiluminação do LCD. A configuração predefinida é 5.

Intensidade da retroiluminação do teclado

A intensidade da retroiluminação do teclado pode ser ajustada premindo continuamente a tecla 0 enquanto se prime momentaneamente as teclas de setas ▲ ou ▼ para alterar a intensidade da retroiluminação do teclado. A configuração predefinida é 6.

Intensidade da luz nocturna do teclado

A intensidade da luz nocturna do teclado pode ser ajustada premindo continuamente a tecla 0 enquanto se prime momentaneamente as teclas de setas ◀ ou ▶ para alterar

a intensidade da luz nocturna do teclado. A configuração predefinida é 3.

Tom do besouro

O tom do besouro pode ser ajustado premindo continuamente a tecla X enquanto se prime momentaneamente as teclas de setas ▲ ou ▼ para alterar o tom do besouro. A configuração predefinida é 16.

Volume do besouro

O volume do besouro pode ser ajustado premindo continuamente a tecla X enquanto se prime momentaneamente as teclas de setas ◀ ou ▶ para alterar o volume do besouro. A configuração predefinida é 6.

Besouro de falha do sistema

No caso de ocorrer uma falha do sistema (comunicação inexistente com o painel de controlo), aparece no ecrã o texto "System Fault" (Falha do sistema) e o besouro é activado até ser premida qualquer tecla. A definição Auto é utilizada para activar esta função relativamente aos países onde este é um requisito. A definição pode também ser definida como On (Ligado) ou Off (Desligado). A definição pode ser alterada premindo continuamente a tecla Menu enquanto se prime momentaneamente a tecla 0. Cada pressão seguinte da tecla 0 selecciona Auto, On (Ligado) ou Off (Desligado).

Arranque

Após o arranque inicial, o besouro emite dois sinais sonoros indicando que a memória interna não volátil está OK.

Todas as áreas devem ser desarmadas de forma a permitir o acesso às opções de menu de programação do instalador.

Resolução de problemas

Falhas gerais

Sem indicação de LED ou LCD:

- Verifique as ligações dos cabos +13,8 e 0 V, tanto no RAS como na fonte de alimentação.
- Verifique a saída de alimentação no DGP ou na fonte de alimentação externa.

Os LEDs de estado estão intermitentes e o ecrã LCD indica System Fault (Falha do sistema):

- Verifique as ligações dos cabos D+ e D- (podem estar invertidos ou em circuito aberto).
- Verifique se os DIP switches de endereçamento do RAS estão definidos para o endereço correcto.
- Verifique se o painel de controlo se encontra a em "poll" do endereço do RAS.

Indicadores LED de RX e TX

Os LEDs de RX e TX são fornecidos na placa de circuitos para ajudar ao diagnóstico de falhas.

- Rx: o LED Rx amarelo pisca para indicar que estão a ser recebidos dados polling no bus do sistema a partir do painel. Se o LED não pisca, o painel de controlo não está operacional ou o bus apresenta uma falha (normalmente nos cabos).

- Tx: o LED Tx vermelho pisca para indicar que o RAS está a responder ao polling do painel de controlo. Se o LED Rx pisca mas o LED Tx não pisca, o RAS não está programado para ser sujeito a polling no painel de controlo ou tem o endereço errado.

Opções de programação

O ATS1135 fornece um menu através do qual é possível definir diversas funções.

Ver o Mapa de programação na Figura 7.

Nota: Somente ao utilizador de nível 3 (instalador) é que é permitido ajustar as opções de programação do teclado.

Para aceder ao menu de programação para os teclados ATS1135:

1. Aceda ao menu de programação avançada do instalador. Para mais detalhes, consulte o *Manual de Programação do Advisor Advanced*.
2. Prima (ou seleccione) 2: dispositivos Bus
3. Prima (ou seleccione) 2: dispositivos de edição
4. Prima (ou seleccione) 1: dispositivos RAS
5. Prima (ou seleccione) 0 para adicionar um dispositivo RAS, ou prima (seleccione) 1 para editar um dispositivo RAS adicionado.
6. Ao editar um dispositivo RAS, prima (ou seleccione) a opção de menu RAS para aceder ao menu RAS. O ecrã apresenta agora "Carrier F&S, RAS1135" seguido do número da versão.
7. Prima Enter para prosseguir para o menu ou prima o número do menu seguido de Enter para ir directamente para um item de menu.

Menu 1, Aceder às opções dos LEDs

Não suportado. Não utilizar.

Menu 2, Opções de luz nocturna

Uma iluminação fraca no teclado permite localizar facilmente o teclado em localizações escuras (activado por predefinição).

Menu 3, Opções de retroiluminação do teclado

A retroiluminação do teclado passa a intenso para a iluminação nocturna do texto das teclas (activado por predefinição). Se a retroiluminação do teclado não for necessária, pode ser desactivada.

Menu 4, Controlo RTE (egress)

Nota: Esta é uma função EN 50131 Grau 3, adicional

O RAS está equipado com uma porta de controlo de pedido de saída (RTE) (marcada IN) no conector de cabos. A saída OUT (terminal de colectores aberto) pode ser utilizada para controlar um relé de porta.

Existem três opções possíveis:

- RTE Only (Apenas RTE): Esta opção necessita apenas da ligação de um botão de pressão simples ao terminal IN. Quando o botão é premido, o relé de bloqueio de porta é activado. Utilizado para sair rapidamente de uma Área (activado por predefinição).

- RTE Arm/Disarm (Arme/desarme RTE): Não utilizar.
- RTE Disabled (RTE desactivado): Quando o terminal "IN" não for utilizado, é recomendável desactivá-lo.

Menu 5, Reserved (Reservado)

Reservado para utilização futura.

Menu 6, Factory Defaults (Predefinições de fábrica)

Esta opção repõe todas as predefinições de fábrica do RAS.

Menu 7, Security Mode (Modo de segurança)

Não suportado. Não utilizar.

Menu 8, Valid Card Flash (Intermitência de cartão válido)

Esta opção activa (predefinição) e desactiva a intermitência do LED azul quando um cartão válido é utilizado num leitor ATS1135.

Menu 9, Protocol options (Opções de protocolo)

Não suportado. Não utilizar.

Menu 10, Card Beep Options (Opções do sinal sonoro do cartão)

Esta opção activa o sinal sonoro emitido quando um cartão é utilizado no leitor (predefinição) e desactiva o sinal sonoro.

Menu 11, Option Card (Cartão opcional)

Não suportado. Não utilizar.

Menu 12, Last Card (Último cartão)

Esta opção apresenta o número do último cartão utilizado no leitor ATS1135, no formato: Código de Sistema, Número ID ou como dados de cartão em bruto (dependendo da definição do security mode (modo de segurança)).

Especificações

Tensão de alimentação	8,5 a 14,0 V
Corrente máxima de operação	155 mA a 13,8 V
Corrente de operação normal	35 mA a 13,8 V
Saída de colectores aberto (terminal "OUT")	Máx. 15 V a 50 mA máx.
Frequência de operação	119,0 a 128,6 kHz
Potência máxima de saída	65,7 dBµA/m @ 10 m
Combinações de códigos [1]:	
5 dígitos	100 000
10 dígitos	10 000 000 000
Tipo ACE (protecção tamper)	B
Dimensões (L x A x P)	200 × 90 × 24 mm
Peso	350 g
Temperatura de operação	-10 a 55°C
Classe IP	IP30
Humidade relativa	<95% sem condensação

[1] Notas

- Quando a função de coacção se encontra activada, são requeridos códigos de 6 dígitos
- Não existem combinações de inválidas de códigos

- Os cartões ATS1471 / ATS1475 utilizam um protocolo de 26 bit, o que torna possível a utilização de 67108864 cartões diferentes

Notificação

Quando imprimir ou adicionar logotipo de cliente no teclado ATS1135 ou na sua lente, certifique-se de que utiliza materiais em conformidade com RoHS e apenas processos de impressão.

Informação reguladora

Fabricante	COLOCADO NO MERCADO POR: Carrier Fire & Security Americas Corporation Inc. 13995 Pasteur Blvd Palm Beach Gardens, FL 33418, USA REPRESENTANTE EU AUTORIZADO: Carrier Fire & Security B.V. Kelvinstraat 7, 6003 DH Weert, Netherlands
Avisos e isenções de responsabilidade dos produtos	ESTES PRODUTOS ESTÃO PREVISTOS PARA SEREM VENDIDOS E INSTALADOS POR PROFISSIONAIS QUALIFICADOS. A CARRIER FIRE & SECURITY NÃO PODE APRESENTAR QUALQUER GARANTIA DE QUE QUALQUER PESSOA OU ENTIDADE QUE COMPRE OS SEUS PRODUTOS, INCLUINDO QUALQUER "DISTRIBUIDOR AUTORIZADO" OU "REVENDEDOR AUTORIZADO", TEM FORMAÇÃO OU EXPERIÊNCIA ADEQUADA PARA INSTALAR CORRETAMENTE PRODUTOS RELACIONADOS COM A SEGURANÇA E A PROTEÇÃO CONTRA INCÊNDIOS. Para mais informações sobre isenções de garantia e sobre a segurança dos produtos, consulte https://firesecurityproducts.com/policy/product-warning/ ou faça a leitura do código QR.
Certificação	
EN 50131	EN 50131-1 Requisitos do sistema EN 50131-3 Equipamento de controlo e de indicação Grau de segurança 3, classe ambiental II Testado e certificado por Telefication B.V. A Carrier Fire & Security declara que este dispositivo se encontra em conformidade com os requisitos e disposições aplicáveis, e com todas as regras e regulamentos aplicáveis, incluindo, entre outros, a Diretiva 2014/53/EU. Para mais informações consulte www.firesecurityproducts.com
REACH	O produto pode conter substâncias da Lista de Candidatos de concentração acima de 0.1% w/w, de acordo com a lista de Candidatos publicada recentemente no site ECHA. Informações de utilização segura podem ser encontradas em https://firesecurityproducts.com/en/content/intrusion-intro



2012/19/EU (directiva WEEE, sobre Resíduos de Equipamentos Eléctricos e Electrónicos): Os produtos marcados com este símbolo não podem ser eliminados como lixo municipal não separado na União Europeia. Para uma reciclagem adequada, devolva este equipamento ao fornecedor local aquando da compra de um novo equipamento equivalente, ou coloque-o num ponto de recolha designado para o efeito. Para mais informações, consulte: recyclethis.info

Informação de contacto

www.firesecurityproducts.com or www.aritech.com

Para assistência ao cliente, consulte www.firesecurityproducts.com

RU: Инструкция по установке

Описание

Пульт ATS1135 это дистанционный пульт постановки и снятия (ППС) со встроенным считывателем карт для охранных панелей серии Advisor Advanced.

Монтаж устройства

Рис. 3

(A) Точки крепления ATS1135 (C) Точки крепления BOX502E
(B) Точки крепления ATS111X (D) Точки крепления BOX503E

ВНИМАНИЕ! Опасность поражения электрическим током. Чтобы избежать травм или смерти в результате поражения электрическим током, отключите все источники питания и дайте разрядиться накопившемуся заряду, прежде чем устанавливать или извлекать оборудование.

Откройте пульт, следуя показанным на рис. 6 шагам. Открутите блокирующий винт. При помощи плоской отвертки осторожно приподнимите пульт на его подставке в местах, близких к углам. Открывайте сначала нижнюю часть, затем верхнюю.

Подключите кабель к задней панели ППС. См. также «Подключение» на стр. 48.

Прикрепите основание к монтажной поверхности с помощью укомплектованных шурупов, включая шуруп для датчика отрыва, который фиксирует на стене элемент датчика отрыва (рис. 3, элемент T). Если отверстие для кабеля занято или заблокировано, вырежьте или просверлите в монтажной поверхности другое отверстие для входа кабеля.

Примечание: В системах с сертификатом VdS пульт должен монтироваться при помощи 6 шурупов в точках крепления A (см. рис. 3). Датчик отрыва необходимо использовать в системах с сертификатом VdS Class C.

Все неиспользуемые отверстия для кабелей в задней части ППС закройте заглушками (входящими в комплект).

Установите адрес ППС, используя DIP-переключатели с 1 по 4 (см. «Настройка DIP-переключателей ППС» на стр. 48). При необходимости установите переключатель оконечной нагрузки шины (DIP-переключатель 5). Подключите кабели к шине.

Поместите крышку ППС на основание верхом вперед и закрепите. Затягивайте крепежный винт на основании до тех пор, пока крышка ППС не будет надежно закреплена. Не затягивайте слишком сильно.

Рис. 5: открытый корпус клавиатуры

- | | |
|--------------------------|-----------------------|
| (1) Отверстие для кабеля | (3) DIP-переключатели |
| (2) Клеммы шины | (4) Тампер-контакт |

Подключение панели управления к клавиатуре

Инструкции см. в руководстве по установке охранной панели ATS.

Тампер-контакт

Тампер-контакт показан на рис. 5 под цифрой 4.

Для корректной работы системы задний тампер-контакт должен быть закрыт. Тампер-контакт закрывается при креплении ППС на монтажную плату. Если контакт не закрыт, при работе на ЖК-дисплее появится надпись «RAS Tamper» («Тампер ППС»).

Настройка DIP-переключателей ППС

Ряд DIP-переключателей располагается на задней стороне ППС (рис. 5, номер 3) и используется для настройки адреса ППС и оконечной нагрузки шины. Описание этих настроек приводится в следующих разделах.

- Переключатель TERM: Используйте переключатель 5, чтобы включить оконечную нагрузку. Для каждой шины нельзя включать больше двух переключателей TERM или перемычек оконечной нагрузки. Подробную информацию об использовании переключателей или перемычек оконечной нагрузки см. в руководстве по установке охранной панели.
- Адрес ППС: Установите адрес ППС, используя переключатели с 1 по 4. См. рис. 2.

Подключение

См. рис 4.

- + 13,8 В постоянного тока: ППС может получать питание с помощью «+» и «-» питания шины от охранной панели, если расстояние между ППС и охранной панелью не превышает 100 м. В противном случае ППС может получать питание с выхода питания AUX PWR адресного модуля расширения (AMP), или от вспомогательного источника питания.
- D+/D-: D+ это положительная линия, а D- отрицательная линия шины данных.

ППС подключается к панели ATS посредством шины данных RS485 на расстояние до 1,5 км от контрольной панели или четырехдверного AMP. Рекомендуется использовать двухпарный, витой, экранированный кабель (WCAT 52/54). Экран любого кабеля шины должен быть подключен к заземлению системы только на одном конце. ППС ATS1135 не имеет клеммы заземления. Если ППС подключено к ответвлению шины данных, убедитесь, что экран кабеля непрерывен и обеспечивает целостность заземления

кабеля передачи данных. Изолируйте жилы и экран кабеля соответственно, чтобы предотвратить короткое замыкание на клавиатуре.

- IN: Кнопка запроса на выход (нормально разомкнутый контакт) может быть подключена к клеммам «IN» и «-». При нажатии кнопка управляет запросом на выход.
- OUT: Выход с открытым коллектором. Это первый выход ППС. Инструкции см. в руководстве по программированию охранной панели Advisor Advanced.

Светодиодные индикаторы состояния

Рис. 1

- | | |
|--|--|
| (1) Зеленый: Индикатор питания горит, когда панель управления подключена к источнику питания | (3) Красный: Индикатор тревоги загорается при тампере системы или в случае, когда раздел, назначенный ППС, находится в состоянии тревоги |
| (2) Желтый: Индикатор неисправности загорается, когда в системе обнаружена неисправность | (4) Синий: Индикатор доступа мигает, когда открыт доступ в раздел, назначенный ППС |

Функции

Подсветка и ночное освещение клавиатуры

По умолчанию установлены следующие настройки подсветки и ночного освещения клавиатуры:

- Подсветка клавиатуры (яркая) сохраняется еще около 30 секунд после нажатия клавиши.
- Ночное освещение включено (слабо).

Эти настройки можно изменить в меню ППС.

Контрастность ЖК-дисплея

Контрастность ЖК-дисплея можно изменить, нажав и удерживая клавишу Menu и одновременно нажимая клавиши со стрелками ▲ или ▼. По умолчанию установлено значение 4.

Подсветка ЖК-дисплея

Подсветка ЖК-дисплея сохраняется в течение 30 секунд после нажатия клавиши.

Интенсивность подсветки ЖК-дисплея

Интенсивность подсветки ЖК-дисплея можно изменить, нажав и удерживая клавишу Menu (Меню) и одновременно нажимая клавиши со стрелками ◀ или ▶. По умолчанию установлено значение 5.

Интенсивность подсветки клавиатуры

Интенсивность подсветки клавиатуры можно изменить, нажав и удерживая клавишу 0 и одновременно нажимая клавиши со стрелками ▲ или ▼. По умолчанию установлено значение 6.

Интенсивность ночного освещения клавиатуры

Интенсивность ночного освещения клавиатуры можно изменить, нажав и удерживая клавишу 0 и одновременно нажимая клавиши со стрелками ◀ или ▶. По умолчанию установлено значение 3.

Высота сигнала зуммера

Высоту сигнала зуммера можно изменить, нажав и удерживая клавишу X и одновременно нажимая клавиши со стрелками ▲ или ▼. По умолчанию установлено значение 16.

Громкость зуммера

Громкость зуммера можно изменить, нажав и удерживая клавишу X и одновременно нажимая клавиши со стрелками ◀ или ▶. По умолчанию установлено значение 6.

Зуммер системной неисправности

В случае системной неисправности (отсутствия связи с охранной панелью), на экране появится текст «System Fault» (Неисправность системы) и включится зуммер, который будет продолжать звучать до нажатия любой клавиши. Параметр Auto (Автоматически) используется для активации этой функции в странах, где она является обязательной. Также можно установить параметр On (Включено) или Off (Выключено). Параметр можно поменять, нажав и удерживая клавишу Menu и одновременно нажимая клавишу 0. Каждое последующее нажатие клавиши 0 по очереди вызывает параметры Auto (Автоматически), On (Включено) или Off (Выключено).

Включение питания

При первом включении питания зуммер издаст два звуковых сигнала, означающих, что внутренняя энергонезависимая память в порядке.

Доступ к настройкам программного меню возможен только тогда, когда все разделы сняты с охраны.

Поиск и устранение неисправностей

Общие неисправности

Отсутствует светодиодная или ЖК-индикация:

- Проверьте, что провода +13,8 и 0 V подключены к ППС и источнику питания.
- Проверьте напряжение на выходе питания адресного модуля расширения или внешнего источника питания.

Светодиодные индикаторы состояния горят, а ЖК-дисплей отображает System Fault (Неисправность системы):

- Проверьте подключение проводов D+ и D- (они могут быть подключены наоборот, или разомкнуты).
- Убедитесь, что задан правильный адрес ППС на DIP-переключателях.
- Убедитесь, что охранная панель опрашивает адрес ППС.

Светодиодные индикаторы RX и TX

Светодиодные индикаторы RX и TX расположены на монтажной плате и помогают выявлять неисправности.

- Rx: Желтый индикатор Rx мигает, когда системная шина получает от панели данные опроса. Если индикатор не мигает, охранная панель неисправна, или возникли проблемы с шиной (обычно с кабелями).
- Tx: Когда мигает красный индикатор Tx, значит, ППС отвечает на опрос охранной панели. Если индикатор Rx мигает, а индикатор Tx нет, значит, ППС не запрограммирован на опрос охранной панели, или задан неверный адрес.

Программные опции

ATS1135 имеет меню, с помощью которого можно настроить ряд параметров.

См. Карту программирования на рис. 7.

Примечание: только пользователь с уровнем доступа 3 (монтажник) допускается к изменению настроек пульта.

Чтобы войти в меню программирования клавиатур ATS1135:

1. Войдите в меню программирования. Подробные сведения см. в *Руководстве по установке и программированию Advisor Advanced*.
2. Нажмите (или выберите) 2: Устройства шины
3. Нажмите (или выберите) 2: Редактировать устройства
4. Нажмите (или выберите) 1: Устройства ППС
5. Нажмите (или выберите) 0, чтобы добавить устройство ППС, или нажмите (или выберите) 1, чтобы редактировать добавленное устройство ППС.
6. При редактировании устройства ППС, нажмите (или выберите) параметр меню ППС, чтобы войти в меню ППС. На дисплее будет отображено «Carrier F&S, RAS1135» с указанием номера версии.
7. Нажмите Enter, чтобы перейти к меню, или нажмите цифру меню и затем нажмите Enter, чтобы перейти непосредственно к пункту меню.

Меню 1, Параметры индикатора доступа (Access LED options)

Функция не поддерживается. Не использовать.

Меню 2, Параметры ночного освещения (Night light options)

Слабая подсветка клавиатуры используется в качестве ночного освещения, чтобы легко находить клавиатуру в темных помещениях (по умолчанию активировано).

Меню 3, Параметры подсветки клавиатуры (Keypad backlight options)

Подсветка клавиатуры ярко светит в ночное время, чтобы было видно надписи на клавишах (по умолчанию активирована) Если подсветка клавиатуры не требуется, ее можно отключить.

Меню 4, Управление запросом на выход (RTE (egress control))

Примечание: это дополнительная функция по классификации нормы EN 50131 для степени 3.

ППС снабжен входом запроса на выход (RTE) на клеммах подключения (помечен как IN). Чтобы управлять дверным реле, можно использовать выход с открытым коллектором (OUT).

Имеется три варианта на выбор:

- RTE Only: (Только RTE:) Этот параметр предусматривает использование простой кнопки, подключенной ко входу IN. Нажатие кнопки приводит к разблокированию дверного замка. Используется для быстрого выхода из раздела (по умолчанию активировано).
- RTE Arm/Disarm (Включение/Выключение RTE): Не использовать.
- RTE Disabled: (RTE отключен:) Режим отключения рекомендуется применять, когда не используется терминал «IN».

Меню 5, Зарезервировано (Reserved)

Предназначено для последующего использования.

Меню 6, Заводские настройки по умолчанию (Factory Defaults)

Этот параметр возвращает всем настройками ППС значения, установленные производителем по умолчанию.

Меню 7, Режим безопасности (Security Mode)

Функция не поддерживается. Не использовать.

Меню 8, Индикатор по действующей карте (Valid Card Flash)

Этот параметр активирует (настройка по умолчанию) и блокирует включение синего светодиодного индикатора в момент, когда к считывателю ATS1135 подносится действующая карта.

Меню 9, Параметры протокола (Protocol options)

Функция не поддерживается. Не использовать.

Меню 10, Звуковой сигнал по карте (Card Beep Options)

Этот параметр активирует (настройка по умолчанию) и блокирует звуковой сигнал, издаваемый при поднесении карты к считывателю.

Меню 11, Карта конфигурации (Option Card)

Функция не поддерживается. Не использовать.

Меню 12, Последняя карта (Last Card)

Этот параметр отображает номер последней карты, поднесенной к считывателю ATS1135, в формате кода устройства/кода системы и идентификационного номера, или в виде данных карты (в зависимости от настроек режима безопасности).

Характеристики

Напряжение электропитания	от 8,5 до 14,0 В
Максимальный рабочий ток	155 мА при 13,8 В
Номинальный рабочий ток	35 мА при 13,8 В
Выход с открытым коллектором (терминал «OUT»)	максимум 15 В при макс. 50 мА
Рабочая частота	от 119,0 до 128,6 кГц
Максимальная мощность излучения	65,7 дБмкА/м на 10 м
Комбинации ПИН-кодов [1]:	
5 цифр	100 000
10 цифр	10 000 000 000
Тип ACE (тампер-защита)	В
Размеры (Ш x В x Г)	200 x 90 x 24 мм
Вес	350 г
Рабочая температура	от -10°C до 55°C
Класс IP-защиты	IP30
Относительная влажность	< 95 % (отсутствие конденсата)

[1] Примечания

- Если функция «принуждения» включена, минимальная длина кодов ПИН составляет 6 цифр.
- Недопустимых кодов ПИН не существует.
- В картах ATS1471 и ATS1475 используется 26-битовый протокол, который обеспечивает идентификацию 67108864 разных карт.

Важная информация

В случае печати или наклеивания иного логотипа на клавиатуру ATS1135 или ее защитное стекло, необходимо убедиться, что процесс печати логотипа и/или используемые при его производстве материалы отвечают требованиям директивы об ограничении содержания вредных веществ (RoHS).

Нормативная информация

Производитель	ПРОДУКТ ПРЕДСТАВЛЯЕТ: Carrier Fire & Security Americas Corporation Inc. 13995 Pasteur Blvd Palm Beach Gardens, FL 33418, США АВТОРИЗОВАННЫЙ ПРЕДСТАВИТЕЛЬ В ЕС: Carrier Fire & Security B.V. Kelvinstraat 7, 6003 DH Weert, Нидерланды.
---------------	---

Предупреждения
о продукции
и отказ от
ответственности



ДАННЫЙ ПРОДУКТ ПРЕДНАЗНАЧЕН ДЛЯ ПРОДАЖИ КВАЛИФИЦИРОВАННЫМИ СПЕЦИАЛИСТАМИ И ПОДРАЗУМЕВАЕТ УСТАНОВКУ ТАКИМИ СПЕЦИАЛИСТАМИ. CARRIER FIRE & SECURITY НЕ ПРЕДОСТАВЛЯЕТ НИКАКИХ ГАРАНТИЙ ТОГО, ЧТО КАКОЕ-ЛИБО ЛИЦО ИЛИ ОРГАНИЗАЦИЯ, ВКЛЮЧАЯ ЛЮБОГО «ОФИЦИАЛЬНОГО ДИЛЕРА» ИЛИ «ОФИЦИАЛЬНОГО ПРЕДСТАВИТЕЛЯ», ПРИОБРЕТАЮЩИЕ ПРОДУКЦИЮ ЭТОЙ КОМПАНИИ, ПРОШЛИ СООТВЕТСТВУЮЩЕЕ ОБУЧЕНИЕ ИЛИ ИМЕЮТ СООТВЕТСТВУЮЩИЙ ОПЫТ ДЛЯ ПРАВИЛЬНОЙ УСТАНОВКИ ПРОТИВОПОЖАРНЫХ И ОХРАННЫХ СИСТЕМ.

Для получения дополнительной информации по отказу от ответственности и правилах безопасности для продукта перейдите по ссылке <https://firesecurityproducts.com/policy/product-warning/> или отсканируйте QR-код.

Сертификация



EN 50131

EN 50131-1 Требования к системе
EN 50131-3 Приемно-контрольный прибор
Степень безопасности 3, Класс опасности для окружающей среды II
Протестировано и сертифицировано
Telefication B.V.

Компания Carrier Fire & Security подтверждает, что данное устройство соответствует всем необходимым требованиям и положениям всех необходимых правил и директив, включая Директиву 2014/53/EU, но не ограничиваясь ею. Дополнительную информацию см. на сайте www.firesecurityproducts.com

REACH

Продукт может содержать вещества, которые входят в Список кандидатов, в концентрации выше 0,1% по массе, согласно недавно опубликованному Списку кандидатов на веб-сайте ECHA.
Информацию о безопасном использовании можно найти по адресу <https://firesecurityproducts.com/en/content/intrusion-intro>



2012/19/EU (директива WEEE): Продукты, на которых имеется такой символ, запрещено утилизировать вместе с неотсортированными бытовыми отходами на территории стран Евросоюза. Для надлежащей переработки изделия необходимо вернуть региональному поставщику при покупке аналогичного нового оборудования либо утилизировать в специально предназначенных местах сбора отходов. Дополнительную информацию см. на сайте: recyclethis.info

Контактная информация

www.firesecurityproducts.com или www.aritech.com

Служба поддержки клиентов доступна по следующему адресу: www.firesecurityproducts.com

SK: Inštalačný návod

Opis

ATS1135 klávesnica je diaľková aktivačná stanica (RAS) so zabudovanou čítačkou kariet pre ústredne typu Advisor Advanced.

Montáž jednotky

Obrázok 3

(A) Montážne body ATS1135 (C) Montážne body BOX502E
(B) Montážne body ATS111X (D) Montážne body BOX503E

VAROVANIE: Nebezpečenstvo úrazu elektrickým prúdom. Pred inštaláciou či odstránením zariadenia odstráňte všetky zdroje napájania a nechajte uloženú energiu vybiť sa. Tým zabránite zraneniam či smrti osôb v dôsledku úrazu elektrickým prúdom.

Otvorte klávesnicu podľa postupu na Obrázku 6. Odskrutkujte uzamykaciu skrutku. Pomocou skrutkovača opatrne vypáčte klávesnicu v blízkosti spodných rohov krytu. Najprv otvorte spodnú časť krytu, potom hornú.

Pripojte kábel k zadnej doske RAS. Pozrite si tiež časť „Pripojenia“ na strane 52.

Základňu upevnite na montážny povrch pomocou pribalených skrutiek vrátane skrutky tampera vypáčenia, ktorá slúži na upevnenie tamperového prvku vypáčenia (Obrázok 3, položka T). Ak je zadný otvor káblového vstupu využitý alebo zablokovaný (cez základňu), vyrežte alebo vyvŕtajte do montážneho povrchu dierku pre prístup kábla.

Poznámka: Inštalácie kompatibilné s VdS vyžadujú, aby bola klávesnica namontovaná pomocou 6 upevňovacích skrutiek v upevňovacích bodoch A (pozri obrázok 3). Na splnenie požiadaviek normy VdS triedy C je potrebný sabotážny spínač odtrhnutia od podložky.

Vložte plastové tesniace záslepky vstupu kábla (súčasť dodávky) do zadnej časti RAS, aby ste zakryli všetky nepoužívané kanály vstupu kábla.

Nastavte pomocou prepínačov DIP od 1 do 4 adresu RAS (pozrite časť „Nastavenia prepínača RAS DIP“ na strane 52). Ak je to potrebné, nastavte prerušovací prepínač zbernice (prepínač DIP 5). Ukončite kabeláž zbernice.

Položte kryt RAS na základňu vrchnou stranou a zacvaknite ho na miesto. Uťahnite uzamykaciu skrutku na základni, pokiaľ nebude kryt RAS pevne uchytený. Neuťahujte ju príliš.

Obrázok 5: otvorený kryt klávesnice

(1) Vstup kábla (3) Prepínače DIP
(2) Koncovky zbernic (4) Prepínač pre manipuláciu

Pripojenie ústredne ku klávesnici

Ohľadom pokynov si pozrite sprievodcu inštalácie príslušnej ústredne ATS.

Prepínač pre manipuláciu - tamper

Prepínač na manipuláciu je zobrazený na Obrázku 5 ako položka 4.

Aby systém pracoval správne, musí byť zadný prepínač pre manipuláciu utesnený. Prepínač pre manipuláciu sa utesňuje montážou RAS na montážnu dosku. Ak nie je počas prevádzky utesnený, LCD displej zobrazí správu „RAS Tamper“ (Prepínač na manipuláciu RAS).

Nastavenia prepínača RAS DIP

Rad prepínačov DIP sa nachádza na zadnej strane RAS (Obrázok 5, položka 3) a používa sa na nastavenia adresy RAS a stavu prerušenia zbernice (TERM). Tieto nastavenia sú popísané v nasledujúcich oddieloch.

- Prepínač TERM: Ak je to potrebné, použite prepínač 5, aby ste nastavili prepínač TERM do polohy On (Zapnuté). Pre žiadnu zbernicu nesmú byť v polohe On (Zapnuté) viac než dva prepínače TERM alebo prepojenia. V inštalačnej príručke ústredne si pozrite podrobnosti o používaní prepínačov TERM a prepojení.
- Adresa RAS: Pomocou prepínačov od 1 do 4 nastavte adresu RAS. Pozrite Obrázok 2.

Pripojenia

Pozrite Obrázok 4.

- +13,8 VDC: Stanica RAS môže byť napájaná prostredníctvom napájania zbernice „+“ a „-“ z ústredne, ak nie je vzdialenosť medzi RAS a ústredňou väčšia ako 100 m (328 stôp). Inak môže byť stanica RAS napájaná prostredníctvom AUX PWR z DGP alebo pomocným napájaním.

- D+/D-: D+ je kladné dátové pripojenie a D- je negatívne dátové pripojenie dátovej zbernice.

Zariadenie RAS je pripojené k ústredni ATS prostredníctvom dátovej zbernice RS485, a to až do 1,5 km od ústredne alebo ovládača DGP so štyrmi výstupmi. Odporúča sa používať dvoj párový krútený a tieneny dátový kábel (WCAT 52/54). Tienenie všetkých dátových káblov musí byť pripojené k uzemneniu systému len na jednom konci. Zariadenie ATS1135 RAS nemá na tento účel uzemnenie. Ak je zbernica zapojená sériovo s RAS, uistite sa, že tienenie kábla je spojené, aby nebolo tienenie dátového kábla prerušené. Zaizolujte vodiče a stienenie kábla proti možnému zkratu na základnej doske klávesnice.

- IN: Tlačidlo žiadosti na vypnutie (obvykle otvorené, momentový prepínač prostredníctvom tlačidla) môže byť pripojené cez koncovky „IN“ and „-“. Pri stlačení toto tlačidlo ovláda funkciu žiadosti na vypnutie.
- OUT: Otvára výstup zhromažďovania. Toto je číslo prvého výstupu na RAS. Podrobnosti si pozrite v programovacej príručke ústredne ATS.

Oznámenia stavových svetelných indikátorov LED

Obrázok 1

- | | |
|---|--|
| (1) Zelená: Svetelný indikátor LED napájania svieti, keď je ústredňa napájaná striedavým prúdom | (3) Červená: Svetelný indikátor LED varovania sa rozsvieti pri manipulácii so systémom alebo keď oblasť priradená k stanici RAS je v stave varovania |
| (2) Žltá: Svetelný indikátor LED chyby sa rozsvieti, keď je detegovaná systémová chyba | (4) Modrá: Svetelný indikátor LED prístupu blika, keď je povolený prístup k oblasti priradenej k stanici RAS |

Prevádzkové funkcie

Podsvietenie klávesnice a nočné svetlo

Predvolené nastavenia podsvietenia klávesnice a nočného svetla sú nasledovné:

- Podsvietenie klávesnice zapnuté (jasné) asi 30 sekúnd po stlačení klávesu.
- Nočné svetlo zapnuté (tlmené).

Tieto funkcie môžete zmeniť v ponuke RAS.

Kontrast LCD displeja

Kontrast LCD displeja môžete nastaviť tak, že stlačíte a podržíte kláves Menu (Ponuka) a pritom budete stláčať šípky ▲ alebo ▼, čím zmeníte kontrast LCD displeja. Predvolené nastavenie je 4.

Podsvietenie LCD displeja

Podsvietenie LCD displeja sa po stlačení klávesu rozsvieti na 30 sekúnd.

Intenzita podsvietenia LCD displeja

Intenzitu podsvietenia LCD displeja môžete nastaviť tak, že stlačíte a podržíte kláves Menu (Ponuka) a pritom budete stláčať šípky ◀ alebo ▶, čím zmeníte intenzitu podsvietenia LCD displeja. Predvolené nastavenie je 5.

Intenzita podsvietenia klávesnice

Intenzitu podsvietenia klávesnice môžete nastaviť tak, že stlačíte a podržíte kláves 0 a pritom budete stláčať šípky ▲ alebo ▼, čím zmeníte intenzitu podsvietenia klávesnice. Predvolené nastavenie je 6.

Intenzita nočného podsvietenia klávesnice

Intenzitu nočného podsvietenia klávesnice môžete nastaviť tak, že stlačíte a podržíte kláves 0 a pritom budete stláčať šípky ◀ alebo ▶, čím zmeníte intenzitu nočného podsvietenia klávesnice. Predvolené nastavenie je 3.

Zvuk bzučiaka

Zvuk bzučiaka môžete nastaviť tak, že stlačíte a podržíte kláves X a pritom budete stláčať šípky ▲ alebo ▼, čím zmeníte zvuk budíka. Predvolené nastavenie je 16.

Hlasitosť bzučiaka

Hlasitosť bzučiaka môžete nastaviť tak, že stlačíte a podržíte kláves X a pritom budete stláčať šípky ◀ alebo ▶, čím zmeníte hlasitosť budíka. Predvolené nastavenie je 6.

Bzučiak systémovej chyby

V prípade, že sa vyskytne systémová chyba (žiadna komunikácia s ústredňou), zobrazí sa na displeji správa „System Fault“ (Systémová chyba) a bude spustený bzučiak, pokiaľ nebude stlačený akýkoľvek kláves. V krajinách, kde je to povinné, sa používa na zapnutie tejto funkcie nastavenie Auto (Automaticky). Funkcia môže byť nastavená tiež na možnosť On (Zapnuté) alebo Off (Vypnuté). Toto nastavenie môžete zmeniť podržaním klávesu Menu (Ponuka) a krátkym stlačením klávesu 0. Každým ďalším stlačením klávesu 0 vyberáte možnosti Auto (Automaticky), On (Zapnuté) alebo Off (Vypnuté).

Zapnutie

Po prvom zapnutí bzučiak dvakrát zabzučí, čím oznámi, že vnútorná stála pamäť je v poriadku.

Pre umožnenie prístupu k možnostiam programovacej ponuky inštalátora musia byť všetky oblasti deaktivované.

Riešenie problémov

Všeobecné chyby

Žiadne oznámenia indikátorov LED alebo LCD displeja:

- Overte pripojenia vedenia +13,8 a 0 V tak na RAS, ako aj na napájanie.
- Overte výstup napájania na DGP alebo externom napájaní.

Stavové indikátory LED blikajú a na LCD displeji je zobrazené „System Fault“ (Systémová chyba):

- Overte pripojenia vedenia D+ a D- (môžu byť prehodené alebo v otvorenom obvode).
- Overte, že adresa prepínačov DIP RAS je nastavená na príslušnú adresu.
- Overte, či ústredňa komunikuje s RAS klávesnicou.

Svetelné indikátory LED RX a TX

Na doske s plošnými spojmi sa nachádzajú svetelné indikátory LED RX a TX, ktoré napomáhajú určeniu chyby.

- Rx: Žltý svetelný indikátor LED RX bliká pre oznámenie, že odovzdávané dáta z ústredne sú prijímané systémovou zbernicou. Ak svetelný indikátor LED neblinká, ústredňa nie je funkčná alebo je chybná zbernica (obvykle kabeláž).
- Tx: Červený svetelný indikátor LED TX blikaním oznamuje, že zariadenie RAS odpovedá na odosielanie z ústredne. Ak bliká svetelný indikátor LED RX, ale neblinká svetelný indikátor LED TX, zariadenie RAS nie je v ústredni naprogramované na odovzdávanie alebo nie je zadaná správna adresa RAS.

Možnosti programovania

ATS1135 obsahuje ponuku, pomocou ktorej môže byť nastavených mnoho možností.

Pozrite si Programovaciu mapu na Obrázku 7.

Pozn: Nastavenie klávesnice je povolené iba Technikovi (stupeň oprávnenia 3).

Pre vstup do ponuky programovania pre klávesnice ATS1135:

1. Vstúpte do ponuky Advanced Installer Programming (Pokročilé programovanie inštalátora). Podrobnosti nájdete v *Príručke programovania ústredne Advisor Advanced*.
2. Stlačte (alebo vyberte) 2: Zariadenia na zbernici
3. Stlačte (alebo vyberte) 2: Upraviť zariadenia
4. Stlačte (alebo vyberte) 1: RAS Zariadenia
5. Stlačte (alebo vyberte) 0 pre pridanie zariadenia RAS alebo stlačte (vyberte) 1 pre úpravu pridaného zariadenia RAS.
6. Pri úprave zariadenia RAS stlačte (alebo vyberte) možnosť ponuky RAS, aby ste vstúpili do ponuky RAS. Na displeji sa teraz zobrazí „Carrier F&S, RAS1135“ a číslo verzie.
7. Pre pokračovanie do ponuky stlačte kláves Enter alebo stlačte číslo ponuky a kláves Enter, aby ste priamo prešli na položku ponuky.

Menu 1, Access LED options (Ponuka 1, Možnosti svetelného indikátora LED prístupu)

Nepodporované. Nepoužívajte.

Menu 2, Night light options (Ponuka 2, Možnosti nočného osvetlenia)

Timené podsvietenie klávesnice je nočným svetlom, vďaka ktorému je možné ľahko nájsť klávesnicu v tmavých umiestneniach (v predvolenom nastavení je zapnuté).

Menu 3, Keypad backlight options (Ponuka 3, Možnosti podsvietenia klávesnice)

Podsvietenie klávesnice sa rozsvieti počas noci, aby osvetlilo štítky klávesov (v predvolenom nastavení je zapnuté). Ak nie je podsvietenie klávesnice potrebné, môže byť vypnuté.

Menu 4, RTE (egress) control (Ponuka 4, Ovládanie RTE /výstup/)

Pozn: Toto je pridané pre EN50131 Trieda 3.

Zariadenie RAS je vybavené portom (označený IN) ovládania žiadosti na vypnutie (RTE) na konektore vedenia. Konektor OUT (otvorenie terminálu zhromažďovania) môže byť použitý na ovládanie relé výstupu.

Je možné zvoliť si z troch možností:

- RTE Only (Len RTE): Táto možnosť vyžaduje, aby bolo v termináli IN zapojené jednoduché tlačidlo. Stlačenie tlačidla uvoľní relé zámku výstupu. Používa sa na rýchly výstup z oblasti (v predvolenom nastavení zapnuté).
- RTE Arm/Disarm (Aktivovať/deaktivovať RTE): Nepoužívajte.

- RTE Disabled (RTE vypnuté): Ak nie je používaný terminál „IN“, odporúča sa jeho vypnutie.

Menu 5, Reserved (Ponuka 5, Vyhradená)

Vyhradená pre budúce použitie.

Menu 6, Factory Defaults (Ponuka 6, Predvolené nastavenia z výroby)

Táto možnosť vráti všetky nastavenia RAS do stavu predvoleného z výroby.

Menu 7, Security Mode (Ponuka 7, Zabezpečený režim)

Nepodporované. Nepoužívajte.

Menu 8, Valid Card Flash (Ponuka 8, Bliknutie pri platnej karte)

Táto možnosť zapína (predvolené nastavenie) a vypína bliknutie modrého indikátora LED pri vsunutí platnej karty do čítačky ATS1135.

Menu 9, Protocol options (Ponuka 9, Možnosti protokolu)

Nepodporované. Nepoužívajte.

Menu 10, Card Beep Options (Ponuka 10, Možnosti bzučiaka kariet)

Táto možnosť zapína zabzučanie pri zasunutí karty do čítačky (predvolené nastavenie) a vypína ho.

Menu 11, Option Card (Ponuka 11, Možnosti karty)

Nepodporované. Nepoužívajte.

Menu 12, Last Card (Ponuka 12, Posledná karta)

Táto možnosť zobrazuje číslo poslednej karty vlozenej do čítačky ATS1135 a to vo formáte: Facility Code/System Code (kód zariadenia/systémový kód), ID Number (číslo ID) alebo ako nespracované dáta karty (závisí na nastavení bezpečnostného režimu).

Technické údaje

Napájacie napätie	8,5 až 14,0 V
Maximálny prevádzkový prúdom	155 mA pri 13,8 V
Obvyklý prevádzkový prúdom	35 mA pri 13,8 V
Otvorený výstup zhromažďovania (terminál „OUT“)	15 V max. pri 50 mA max.
Bezdrôtová prevádzková frekvencia	119,0 až 128,6 kHz
Maximálny výstupný výkon	65,7 dBμA/m @ 10 m
Kombinácie kódu [1]:	
5 číslic	100 000
10 číslic	10 000 000 000
Typ ACE (ochrana proti manipulácii)	B
Rozmery (Š x V x H)	200 x 90 x 24 mm
Váha	350 g
Prevádzková teplota	-10 až 55 °C
Trieda IP	IP30
Relatívna vlhkosť	< 95 % bez kondenzácie

[1] Pozn.

- Pokiaľ je povolený Nátlakový kód, je vyžadovaný 6-miestny kód

- Tu nie su neplatné kombinácie kódov
- ATS1471 / ATS1475 karty používajú 26 bitový protokol, ktorý dáva možnosť využiť 67108864 rôznych kariet

Oznámenie

Pri potlačí, alebo pridaní loga zákazníka na ATS1135 klávesnicu, alebo na jej sklíčko, dbajte na to, aby boli použité materiály a tlačové postupy v súlade s RoHS.

Právne informácie

Výrobca	UVÁDZANÉ NA TRH PODĽA: Carrier Fire & Security Americas Corporation Inc. 13995 Pasteur Blvd Palm Beach Gardens, FL 33418, USA AUTORIZOVANÝ ZÁSTUPCA EÚ: Carrier Fire & Security B.V. Kelvinstraat 7, 6003 DH Weert, Holandsko
---------	---

Upozornenia a zrieknutia sa zodpovednosti k produktom



TIETO PRODUKTY SÚ URČENÉ NA PREDAJ A INŠTALÁCIU KVALIFIKOVANÝMI ODBORNÍKMI. SPOLOČNOSŤ CARRIER FIRE & SECURITY NEMOŽE POSKYTNÚŤ ŽIADNU ZÁRUKU, ŽE AKÁKOL'VEK OSOBA ALEBO SUBJEKT, KTORY KUPUJE JEJ PRODUKTY, VRÁTANE AKÉHOKOL'VEK „AUTORIZOVANÉHO DÍLERA“ ALEBO „AUTORIZOVANÉHO PREDAJCU“. JE RIADNE VYŠKOLENÝ ALEBO SKÚSENÝ NA SPRÁVNE NAINŠTALOVANIE PROTIPOŽIARNYCH A BEZPEČNOSTNÝCH PRODUKTOV.

Ďalšie informácie o zrieknutiach sa zodpovednosti zo záruky a bezpečnostných informáciách k produktom nájdete na stránke <https://firesecurityproducts.com/policy/product-warning/> alebo nasnímaním tohto kódu QR.

Certifikácia



EN 50131

EN 50131-1 Systémové požiadavky
EN 50131-3 Kontrolné a ohlasovacie zariadenia
Bezpečnostný stupeň 3, Environmentálna trieda II
Testované a certifikované spoločnosťou Telefication B.V.

Spoločnosť Carrier Fire & Security týmto vyhlasuje, že toto zariadenie je v súlade s platnými požiadavkami a ustanoveniami všetkých platných pravidiel a nariadení vrátane, ale nielen, smernice 2014/53/EU. Viac informácií nájdete na www.firesecurityproducts.com

REACH

Produkt môže obsahovať látky, ktoré sú zároveň látkami na zozname kandidátskych látok v koncentrácii nad 0,1% hm / hm, podľa posledného uverejneného zoznamu kandidátskych látok, ktorý sa nachádza na webovej stránke agentúry ECHA.

Informácie o bezpečnom používaní nájdete na adrese <https://firesecurityproducts.com/en/content/intrusi-on-intro>



2012/19/EU (smernica o odpade z elektrických a elektronických zariadení): Výrobky označené týmto symbolom môžu byť likvidované v EÚ ako netriedený komunálny odpad. Pre náležitú recykláciu vráťte tento výrobok vášmu miestnemu dodávateľovi po zakúpení rovnocenného nového zariadenia alebo ho zlikvidujte na určených zberných miestach. Ohľadom ďalších informácií si pozrite stránku: recyclethis.info

Kontakné údaje

www.firesecurityproducts.com alebo www.aritech.com

Ohľadom zákazníkej podpory si pozrite stránku
www.firesecurityproducts.com

SV: Installationsanvisning

Beskrivning

ATS1135 manöverpanel är en fjärrenhet (Remote Arming Station, RAS) med inbyggd kortläsare för centralapparater i Advisor Advanced-serien.

Montera enheten

Figur 3

(A) ATS1135 monteringspunkter	(C) BOX502E monteringspunkter
(B) ATS111X monteringspunkter	(D) BOX503E monteringspunkter

WARNING: Risk för elektrisk stöt. Undvik personskada eller dödsfall på grund av elektrisk stöt genom att koppla bort samtliga strömkällor och låt lagrad energi laddas ur före installation eller borttagning av utrustning.

Öppna knappsatsen och följ stegen i figur 6. Skruva loss låsskruven. Använd en skruvmejsel för att försiktigt bända upp knappsatsens hölje vid de undre hörnen. Öppna först höljets undre del och därefter den övre.

Anslut kabeln till baksidan på RAS. Se även "Anslutningar" nedan.

Fäst basen på monteringsytan med de medföljande skruvarna, inklusive uppbyggnadsskruven (figur 3, artikel T). Om kabelfönstret på baksidan används eller är blockerat (av monteringsplattan) gör du ett ingångshål för kablarna i monteringsytan.

Notering: VdS kompatibla installationer kräver att manöverpanelen vid montering använder alla 6 skruvhål A (se figur 3). Sabotagebrytaren på baksidan krävs för överensstämmelse enligt VdS klass C.

Täck för oanvända kabelgenomföringar genom att sätta fast blindpluggarna i plast (medföljer) på RAS-enhetens baksida.

Ställ in RAS-adressen med dipswitcharna 1 till och med 4 (se "RAS DIP-inställningar" nedan). Ställ in busstermineringsswitchen (dipswitch 5) vid behov. Terminera busskabeln.

Placera RAS-locket på bakstycket, ovandelen först, och knäpp fast den. Dra åt låsskruven i botten på RAS-enheten tills den är fast. Dra inte åt för mycket.

Figur 5: Öppen kapsling för manöverpanel

(1) Kabelgenomföring	(3) DIP-omkopplare
(2) Bussterminaler	(4) Sabotagekontakt

Ansluta centralapparaten till manöverpanel

Instruktioner finns i installationsguiden för ATS-centralapparat.

Sabotagekontakt

Sabotagekontakten visas i figur 5 som punkt 4.

Systemet fungerar endast om sabotagekontakten på baksidan är sluten. Sabotagekontakten sluts vid montering av RAS-enheten på monteringsplattan. Vid drift visas "RAS-sabotage" på LCD-skärmen om brytaren inte är sluten.

RAS DIP-inställningar

En rad med dipswitchar finns på RAS-enhetens baksida (figur 5 punkt 3). Du använder dem när du ställer in RAS-adressen och busstermineringen (TERM). Inställningarna beskrivs i följande avsnitt.

- TERM-brytare: Använd brytare 5 om du vill ställa TERMINERINGEN PÅ vid behov. Det får endast finnas två TERM-brytare eller -byglar i läget PÅ för en kommunikationsbuss. Mer information om hur du använder TERM-brytare eller -byglar finns i installationsguiden för centralapparaten.
- RAS-adress: Ställ in RAS-adressen med brytare 1 till 4. Se Figur 2.

Anslutningar

Se figur 4.

- +13,8 V DC: RAS-enheten kan matas med ström via bussanslutningarna + och - från centralapparaten om avståndet mellan RAS-enheten och kontrollpanelen är mindre än 100 meter. Använd annars AUX PWR från en DGP eller en yttre strömförsörjning.
- D+/D-: D+ är databussens positiva anslutning och D- är databussens negativa anslutning.

RAS-enheten ansluts till ATS-apparaten via RS485-databussen, upp till 1,5 km från centralapparaten eller fyradörrars DGP-enheten. En 2-pars tvinnad, skärmad datakabel (WCAT 52/54) rekommenderas. Skärmen till en busskabel får endast anslutas till jord i ena änden. ATS1135 RAS har inte någon jordanslutning för detta ändamål. Om bussen är kedjekopplad till RAS-enheten måste du se till att kabelns skärm kopplas samman så att hela datakabelns skärm är sammankopplad. Isolera kablar och skärm ordentligt för att förhindra kortslutningar i manöverpanelen.

- IN: En knapp för Utgångsfrågan (vanligen öppen, momentan tryckknapp) kan kopplas mellan "IN" och "-". När knappen trycks in skickar den Utgångsfrågan till panelen.
- OUT: Open collector-utgång. Detta är det första utgångsnummret för RAS. Mer information finns i programmeringshandboken för ATS-centralapparat.

LED-indikatorer för status

Figur 1

- | | |
|--|---|
| (1) Grön: LED för spänning panelen får ström | (3) Röd: LED för larm lyser om det uppstår ett systemsabotage eller om ett område som är tilldelat till RAS-enheten är i larmläge |
| (2) Gul: LED för fel tänds när ett systemfel upptäckts | (4) Blå: LED för behörighet blinkar när tillträde till ett område tilldelat till RAS-enheten beviljas |

Användningsfunktioner

Manöverpanelens bakgrundsbelysning och nattljus

Standardinställningen för manöverpanelens belysning och nattljus är:

- Manöverpanelens belysning är på (ljus) i ungefär 30 sekunder efter att du har tryckt på en knapp.
- Nattljus är på (svag).

Funktionerna kan ändras på RAS-menyn.

LCD-kontrast

Du justerar LCD-kontrasten genom att hålla in MENU-knappen samtidigt som du trycker på pilknapparna ▲ eller ▼ för att ändra kontrasten. Standardinställningen är 4.

LCD-belysning

LCD-belysningen är tänd i 30 sekunder efter att du har tryckt på en knapp.

LCD-belysningens intensitet

Du justerar LCD-intensiteten genom att hålla in MENU-knappen samtidigt som du trycker på pilknapparna ◀ eller ▶ för att ändra intensiteten. Standardinställningen är 5.

Manöverpanelbelysningens intensitet

Du justerar intensiteten på manöverpanelens belysning genom att hålla in 0-knappen samtidigt som du trycker på pilknapparna ▲ or ▼ för att ändra intensiteten. Standardinställningen är 6.

Manöverpanelens nattljusintensitet

Du justerar intensiteten på manöverpanelens belysning genom att hålla in 0-knappen samtidigt som du trycker på pilknapparna ◀ eller ▶ för att ändra intensiteten. Standardinställningen är 3.

Summertone

Du justerar summertonen genom att hålla in X-knappen samtidigt som du trycker på pilknapparna ▲ eller ▼ för att ändra summertonen. Standardinställningen är 16.

Summervolym

Du justerar summervolymen genom att hålla in X-knappen samtidigt som du trycker på pilknapparna ◀ eller ▶ för att ändra summervolymen. Standardinställningen är 6.

Summer vid systemfel

I händelse av systemfel (avbrott i kommunikation med kontrollpanelen) visas texten "System Fault" på panelen och summern ljuder tills någon knapp trycks in. Auto-inställningen används för att aktivera funktioner för länder där detta är ett krav. Inställningen kan även vara På eller Av. Inställningen kan ändras genom att hålla ned Menu-knappen och samtidigt trycka på 0-knappen. Vart efterföljande tryck på 0 väljer antingen Auto, På eller Av.

Start

När du startar för första gången hörs två summertoner som indikerar att det interna minnet är OK.

Alla områden måste kopplas från innan du får behörighet till alternativen på installatörens programmeringsmeny.

Felsökning

Allmänna fel

Inga LED lyser och inget visas på LCD-skärmen:

- Kontrollera kabelanslutningarna +13,8 och 0 V på både RAS-enheten och strömkällan.
- Kontrollera uteffekten på DGP-enheten eller den externa strömkällan.

Status-LED blinkar och på LCD-skärmen står det System Fault:

- Kontrollera kabelanslutningarna D+ och D- (de kan vara omkastade eller inte anslutna).
- Kontrollera att dipswitcharna för RAS-adressen har en giltig adress.
- Kontrollera att centralapparaten pollar/kommunicerar med RAS adressen.

RX och TX LED-indikering

RX och TX LED finns på kretskortet som hjälp vid feldiagnos.

- Rx: När den gula LED blinkar tas pollningsdata emot från panelen på systemdatabussen. Om LED inte blinkar fungerar inte kontrollpanelen eller så är det ett fel på databussen (vanligen kabelfel).
- Tx: När röd Tx LED blinkar svarar RAS-enheten på pollning från kontrollpanelen. Om Rx LED blinkar när Tx LED inte blinkar är RAS-enheten inte programmerad för att pollas i kontrollpanelen. Den kan också ha adresserats felaktigt.

Programmeringsalternativ

I ATS1135 finns en meny där du kan ställa in olika alternativ.

Se Programmeringsöversikt i Figur 7.

Obs: Endast nivå 3 användare (installatör) är tillåten att justera manöverpanelensfunktionerna.

Så här går du in i programmeringsmenyn i ATS1135-manöverpanelerna:

1. Gå in i den avancerade installatörsprogrammeringsmenyn. Se *Advisor Avancerad Programmeringsmanual* för mer information.
2. Tryck på (eller markera) 2: Bussenheter
3. Tryck på (eller markera) 2: Redigera enheter
4. Tryck på (eller markera) 1: RAS-enheter
5. Tryck på (eller markera) 0 för att lägga till en RAS-enhet eller tryck på (markera) 1 för att redigera en tillagd RAS-enhet.
6. När du redigerar RAS-enheten trycker du på (eller markerar) det alternativet i RAS-menyn för att gå in i RAS-

menyn. På displayen visas "Carrier F&S, RAS1135" följt av versionsnumret.

- Tryck på Enter om du vill gå vidare till menyn eller tryck på menynumret följt av Enter om du vill gå direkt till ett menyalternativ.

Menu 1, Access LED options (alternativ för behörighets-LED)

Supporteras ej. Används ej.

Menu 2, Night light options (alternativ för nattljus)

En svagt upplyst manöverpanel ger tillräckligt med ljus för att du enkelt ska kunna lokalisera manöverpanelen på mörka platser (aktiverad som standard).

Menu 3, Keypad backlight options (alternativ för manöverpanelsbelysning)

Manöverpanelsbelysningen tänds för belysning av knapparna nattetid (aktiverad som standard). Om manöverpanelsbelysningen inte används kan den avaktiveras.

Menu 4, RTE (egress) control (RTE-kontroll (Egress))

Obs: Detta är en EN50131 Grade 3 funktion.

RAS-enheten är utrustad med en ingång som styr kontroll för utgångsbegäran (RTE) (med etiketten IN). OUT (open collector-plinten) kan användas till att styra ett dörrrelä.

Du kan välja ett av tre alternativ:

- RTE Only (RTE enbart): Detta alternativ kräver endast att en enkel tryckknapp ansluts till IN-plinten. När du trycker på knappen frigörs dörrrens öppningsrelä. Används vid snabb utgång från ett område (aktiverad som standard).
- RTE Arm/Disarm (Till/från): Används ej.
- RTE Disabled (inaktiverat): Om IN-plinten inte används rekommenderas du att avaktivera den.

Menu 5, Reserved (används ej)

Reserverad för framtida bruk.

Menu 6, Factory Defaults (fabriksåterställning)

Med detta alternativ återställs alla RAS-inställningar till de inställningar som enheten hade när den lämnade fabriken.

Menu 7, Security Mode(säkerhetsläge)

Supporteras ej. Används ej.

Menu 8, Valid Card Flash (blinkning för giltigt kort)

Alternativet aktiverar (standardinställning) och avaktiverar den blåa LED-blinkningen när ett giltigt kort dras i ATS1135-läsaren.

Menu 9, Protocol options (protokollalternativ)

Supporteras ej. Används ej.

Menu 10, Card Beep Options (kortpipsalternativ)

Alternativet aktiverar (standardinställning) och avaktiverar ljudsignalen när ett kort dras i läsaren.

Menu 11, Option Card (kortalternativ)

Supporteras ej. Används ej.

Menu 12, Last Card (senaste kort)

Med alternativet visas numret på det kort som senast drogs genom ATS1135-läsaren. Numret visas i följande format: Funktionskod/systemkod, ID-nummer eller som raw-kortdata (beror på inställningarna för säkerhetsläget).

Specifikationer

Matningsspänning	8,5 till 14,0 V
Maximal driftsström	155 mA vid 13,8 V
Normal driftström	35 mA vid 13,8 V
Open collector-utgång (OUT-plinten)	15 V max vid 50 mA max.
Trådlös frekvens	119,0 till 128,6 kHz
Maximal effekt	65,7 dBµA/m @ 10 m
Kodkombinationer [1]:	
5 siffror	100 000
10 siffror	10 000 000 000
ACE-typ (sabotageskydd)	B
Mått (B x H x D)	200 x 90 x 24 mm
Vikt	350 g
Drifttemperatur	-10 till 55°C
Kapslingsklass	IP30
Relativ fuktighet	< 95 % ej kondenserande

[1] Obs

- När hotkod är aktiverat, krävs sex-siffriga PIN koder
- Det finns inga ogiltiga kodkombinationer
- ATS1471 / ATS1475 kort använder ett 26 bit protokol, vilket medger möjlighet att använda 67108864 olika kort

Observera

Om en företagsanpassad logga ska printas eller på annat sätt fästas på ATS1135 manöverpanel eller lins, var noga med att använda material som överensstämmer med RoHS krav på material och tryckprocesser.

Information om regler och föreskrifter

Tillverkare	SLÄPPT PÅ MARKNADEN AV: Carrier Fire & Security Americas Corporation Inc. 13995 Pasteur Blvd Palm Beach Gardens, FL 33418, USA AUKTORISERAD EU-REPRESENTANT: Carrier Fire & Security B.V. Kelvinstraat 7, 6003 DH Weert, Netherlands/Holland
-------------	---

Produktvarningar
och friskrivningar



DESSA PRODUKTER ÄR AVSEDDA FÖR FÖRSÄLJNING TILL OCH INSTALLATION AV BEHÖRIG PERSONAL. CARRIER FIRE & SECURITY KAN INTE GARANTERA ATT EN PERSON ELLER JURIDISK PERSON SOM KÖPER DESS PRODUKTER, INKLUSIVE "KVALIFICERAD FÖRSÄLJARE" ELLER "ÅTERFÖRSÄLJARE", ÄR ORDENTLIGT UTBILDAD ELLER HAR ERFARENHET AV ATT INSTALLERA BRAND- OCH SÄKERHETSRELATERADE PRODUKTER.

För mer information om garantifriskrivningar och produktsäkerhet, se <https://firesecurityproducts.com/policy/product-warning/> eller skanna QR-koden.

Certifiering



EN 50131

EN 50131-1 Systemkrav
EN 50131-3 Kontroll- och indikationsutrustning
Säkerhetsklass 3, Miljöklass II
Testad och certifierad av Telefication B.V.

Carrier Fire & Security deklarerar härmed att denna enhet överensstämmer med gällande krav och bestämmelser i alla tillämpliga regler och föreskrifter, inklusive men inte begränsat till direktivet 2014/53/EU. För mer information: www.firesecurityproducts.com

REACH

Produkten kan innehålla ämnen som finns i Kandidatförteckningen i en koncentration av 0,1% w/w, per den senaste listade kandidatförteckningen på ECHA:s webbplats.
Information om säker användning finns på <https://firesecurityproducts.com/en/content/intrusi-on-intro>



2012/19/EU (WEEE): Produkter märkta med denna symbol får inte kastas i allmänna sophanteringssystem inom den europeiska unionen. För korrekt återvinning av utrustningen skall den returneras din lokala återförsäljare vid köp av liknande ny utrustning eller lämnas till en därför avsedd deponering. För mer information, se: recyclethis.info

Kontaktuppgifter

www.firesecurityproducts.com eller www.aritech.com

Kundsupport finns på www.firesecurityproducts.com

TR: Kurulum Sayfası

Açıklama

ATS1135 Tuş takımı, Advisor Advanced serisi kontrol panelleri için yerleşik kart okuyuculu bir bölge kontrol cihazıdır (BKC).

Ünitenin montajı

Şekil 3

- | | |
|------------------------------|------------------------------|
| (A) ATS1135 montaj noktaları | (C) BOX502E montaj noktaları |
| (B) ATS111X montaj noktaları | (D) BOX503E montaj noktaları |

UYARI: Elektrik çarpma tehlikesi. Elektrik nedeniyle oluşabilecek yaralanma veya ölüm tehlikesini önlemek için, ekipmanı kurmadan veya sökmeden önce tüm güç kaynaklarını çıkarın ve depolanan enerjinin boşaltılmasını sağlayın.

Şekil 6'te gösterilen adımları uygulayarak tuş takımını açın. Kilitleme vidasını sökün. Bir tornavida kullanarak tuş takımını muhafazanın alt köşelerinden dikkatlice zorlayarak açın. Önce muhafazanın altını, ardından üstünü açın.

Kabloyu BKC arka plakasına bağlayın. Ayrıca bkz. Sayfa 59 "Bağlantılar".

Manivelalı kurcalama elamanını (Şekil 3, T ögesi) sabitleyen manivelalı kurcalama vidası da dahil olmak üzere verilen vidaları kullanarak tabanı montaj yüzeyine takın. Arka kablo giriş penceresi (taban boyunca) kullanılıyorsa veya engellenmişse montaj yüzeyinde kablo girişi için bir delik kesin veya açın.

Not: VdS uyumlu kurulumlar, tuş takımının A montaj noktalarında 6 sabitleme vidası ile monte edilmesini gerektirir (bkz. Şekil 3). Sabotaj izleme tetiği VdS Sınıf C uyumluluğu için gereklidir.

1'den 4'e kadar olan DIP switch'leri kullanarak BKC adresini ayarlayın (bkz. Sayfa 58 "BKC DIP switch ayarları"). Gerekliyse hat sonlandırma switch'ini (DIP switch 5) ayarlayın. Hat kablosunu sonlandırın.

Tabanın üzerine BKC kapağını yerleştirin, önce üzerine koyun ve yerine bastırın. BKC kapağı yerine sabitlenene kadar kilitleme vidasını sıkıştırın. Aşırı sıkımayın.

Şekil 5: açık tuş takımı muhafazası

- | | |
|---------------------|------------------------|
| (1) Kablo girişi | (3) DIP switch'ler |
| (2) Hat klemensleri | (4) Kurcalama anahtarı |

Kontrol panelini tuş takımına bağlama

Talimatlar için uygun ATS kontrol paneli kurulum kılavuzuna bakın.

Kurcalama anahtarı

Kurcalama anahtarı Şekil 5'te öge 4 olarak gösterilmiştir.

Sistemin düzgün çalışması için kurcalama anahtarının kapatılması gerekir. Kurcalama anahtarı, BKC montaj plakasının üzerine bağlanarak kapatılabilir. Çalışma sırasında, kapatılmadıysa LCD ekranda "BKC Kurcalama" ibaresi görüntülenecektir.

BKC DIP switch ayarları

BKC'nin arkasında bir sıra DIP switch bulunur (Şekil 5, öge 3) ve BKC adresini ayarlamak ve hat sonlandırma (TERM) için kullanılır. Bu ayarlar aşağıdaki bölümlerde açıklanmıştır.

- TERM anahtarı: Gerekliyse TERM'i On (Açık) olarak ayarlamak için anahtar 5'i kullanın. Herhangi bir üzerinde Açık olarak ayarlanmış ikiden fazla TERM anahtarı veya bağlantısı olmamalıdır. TERM anahtarlarının veya bağlantılarının kullanımı ile ilgili ayrıntılar için kontrol paneli kurulum kılavuzuna bakın.
- BKC adresi: 1'den 4'e kadar olan anahtarları kullanarak BKC adresini ayarlayın. Bkz. Şekil 2.

Bağlantılar

Bkz. Şekil 4.

- +13,8 VDC: BKC ve kontrol paneli arasındaki mesafe 100 m'yi aşmıyorsa BKC ünitesine, kontrol panelinden gelen hat "+" ve "-" kullanılarak enerji verilebilir. Aksi takdirde BKC ünitesine, bir VTP'den veya yardımcı bir güç kaynağından gelen AUX PWR (YARDIMCI GÜÇ) ile enerji verilebilir.

- D+/D-: D+, hattın pozitif veri bağlantısı olup, D- ise hattın negatif veri bağlantısıdır.

BKC, ATS paneline RS485 hattı üzerinden 1.5 km'ye kadar mesafeden bağlanabilir. Çift bükümlü, koruma iletkenli veri kablosu (WCAT 52/54) kullanılması önerilir. Herhangi bir hat kablosunun koruma iletkeni, yalnızca bir uçtan sistem topraklamasına bağlanmalıdır. ATS1135 BKC bu amaçla tasarlanmış bir topraklama bağlantısı içermez. Bus hattı, BKC ünitesine girdi çıktı şeklinde bağlıysa, kablo koruma iletkeninin sürekliliğini sağlamak için kablo koruma iletkenlerinin birleştirildiğinden emin olun. Tuş takımı üzerinde herhangi bir kısa devre oluşumunu engellemek için kablolarla koruma iletkenini doğru bir şekilde izole edin.

- IN: "IN" ve "-" üzerinden, bir çıkış butonu (normalde açık, anlık basmalı buton anahtarı) bağlanabilir. Basıldığında, bu buton çıkış isteği fonksiyonunu kontrol eder.
- OUT: Open Collector çıkışı. Bu BKC'nin ilk çıkış numarasıdır. Ayrıntılar için ATS kontrol paneli programlama kılavuzuna bakın.

Durum LED'i göstergeleri

Şekil 1

- | | |
|---|--|
| (1) Yeşil: Kontrol paneline AC güç kaynağı tarafından enerji verildiği sürece Güç LED'i açıktır | (3) Kırmızı: Bir sistem kurcalaması olduğunda veya BKC ünitesine atanmış bir alan alarm durumundayken, Alarm LED'i yanar |
| (2) Sarı: Arıza LED'i, sistem arızası tespit edildiğini belirtmek üzere yanar | (4) Mavi: BKC ünitesine atanmış bir alana erişildiğinde Erişim LED'i yanıp söner |

Çalışma özellikleri

Klavye arka aydınlatması ve gece aydınlatması

Varsayılan klavye arka aydınlatması ve gece aydınlatması ayarları şu şekildedir:

- Bir tuşa basılmasının ardından klavye arka aydınlatması yaklaşık 30 saniye yanar (aydınlık).
- Gece aydınlatması açık (loş)

Bu fonksiyonlar BKC menüsünden değiştirilebilir.

LCD kontrastı

LCD kontrastını değiştirmek için Menu (Menü) tuşuna basarken aynı anda ▲ veya ▼ ok tuşlarına basılmalıdır. Varsayılan ayar 4'tür.

LCD arka aydınlatması

Bir tuşa basılmasının ardından LCD arka aydınlatması yaklaşık 30 saniye yanar.

LCD arka aydınlatma yoğunluğu

LCD arka aydınlatma yoğunluğunu değiştirmek için Menu (Menü) tuşuna basarken aynı anda ◀ veya ▶ ok tuşlarına basılmalıdır. Varsayılan ayar 5'tir.

Tuş takımı arka aydınlatma yoğunluğu

Tuş takımı arka aydınlatma yoğunluğunu değiştirmek için 0 tuşunu basılı tutarken aynı anda ▲ veya ▼ ok tuşlarına basılmalıdır. Varsayılan ayar 6'dır.

Tuş takımı gece aydınlatması yoğunluğu

Tuş takımı gece aydınlatması yoğunluğu ayarı için 0 tuşunu basılı tutarken aynı anda ◀ veya ▶ ok tuşlarına basılmalıdır. Varsayılan ayar 3'tür.

Buzzer tonu

Buzzer tonunu değiştirmek için X tuşunu basılı tutarken aynı anda ▲ veya ▼ ok tuşlarına basılmalıdır. Varsayılan ayar 16'tür.

Buzzer ses seviyesi

Buzzer ses seviyesini değiştirmek için X tuşunu basılı tutarken aynı anda ◀ veya ▶ ok tuşlarına basılmalıdır. Varsayılan ayar 6'dır.

Sistem arıza buzzer'i

Bir sistem arızası meydana gelmesi durumunda (kontrol paneli ile iletişim olmaması), ekranda Sistem Arızası metni görüntülenir ve herhangi bir tuşa basılana kadar buzzer etkinleştirilir. Bunun bir gereksinim olduğu ülkelerde bu özelliği etkinleştirmek için Otomatik ayarı kullanılır. Bu ayar, Açık veya Kapalı olarak da ayarlanabilir. Ayar, Menu (Menü) tuşuna basılı tutulurken aynı anda 0 tuşuna basılarak değiştirilebilir. 0 tuşuna her basıldığında Otomatik, Açık veya Kapalı seçenekleri belirlenir.

Enerji verme

İlk enerji verildiğinde, buzzer, dahili kalıcı belleğin sorunsuz olduğunu belirtmek için iki bip sesi çalar.

Kurulumcu programlama menüsü seçeneklerine erişebilmek için tüm alanların çözülmesi gerekmektedir.

Sorun Giderme

Genel arızalar

LED veya LCD göstergesi yok:

- Hem BKC hem de güç kaynağı üzerindeki +13,8 ve 0 V kablo bağlantılarını kontrol edin.
- VTP veya harici güç kaynağı üzerindeki güç çıkışını kontrol edin.

Durum LED'leri yanıp sönüyor ve LCD ekranda Sistem Arızası ibaresi görüntüleniyor:

- D+ ve D- kablo bağlantılarını kontrol edin (ters bağlanmış veya açık devre olabilir).
- BKC ünitesinin adres DIP switch'lerinin doğru adrese ayarlandığını kontrol edin.

- Kontrol panelinin, BKC adreslerini sorgulamakta olduğunu kontrol edin.

RX ve TX LED göstergeleri

Devre kartında, arıza teşhisine yardımcı olmak için RX ve TX LED'leri bulunur.

- Rx: Sistem hattı üzerinden panelden gelen sorgulama verilerinin alınmakta olduğunu belirtmek için sarı Rx LED'i yanıp söner. LED yanıp sönmüyorsa, kontrol paneli çalışmıyordur veya hat arızalıdır (genellikle kablolamadan).
- Tx: BKC ünitesinin kontrol panelinden gelen sorguya yanıt vermekte olduğunu belirtmek için kırmızı Tx LED'i yanıp söner. Rx LED'i yanıp sönmüyor fakat Tx LED'i yanıp sönmüyorsa, BKC ünitesi, kontrol panelinde sorgulanacak biçimde programlanmamıştır veya yanlış adreslendirilmiştir.

Programlama seçenekleri

ATS1135, üzerinden birçok seçeneğin ayarlanabileceği bir menü sağlar.

Bkz. Şekil 7'teki Programlama Haritası.

Not: Tuş takımı programlama seçeneklerine sadece seviye 3 kullanıcılarının (kurulumcu) girişine izin verilir.

ATS1135 tuş takımları için programlama menüsüne girmek için:

1. Advanced Installer Programming (Gelişmiş Kurulumcu Programlama) menüsüne giriniz. Ayrıntıları için bkz. Advisor Advanced programlama kılavuzu.
2. 2'ye basın (veya seçin): Hat cihazları
3. 2'ye basın (veya seçin): Cihazları düzenle
4. 1'e basın (veya seçin): BKC cihazları
5. Bir BKC cihazı eklemek için 0'a basın (veya seçin) ya da eklenen bir BKC cihazını düzenlemek için 1'e basın (seçin).
6. Bir BKC cihazını düzenlerken, BKC menüsüne girmek için BKC menüsü seçeneğine basın (veya seçin). Ekranda şimdi, "Carrier F&S, RAS1135" ve ardından versiyon numarasını gösteren ibare görüntülenecektir.
7. Menüye girmek için Enter tuşuna basın veya doğrudan bir menü öğesine gitmek için menü numarasına ardından Enter tuşuna basın.

Menü 1, Erişim LED'i seçenekleri

Desteklenmiyor. Kullanmayın.

Menü 2, Gece aydınlatması seçenekleri

Loş biçimde yanan tuş takımı arka aydınlatması, karanlık yerlerde gece karanlığında tuş takımını kolaylıkla bulmayı sağlar (varsayılan olarak etkindir).

Menü 3, Tuş takımı arka aydınlatma seçenekleri

Tuş takımı arka aydınlatması, tuş etiketlerinin gece karanlığında aydınlanması için yanar (varsayılan olarak etkindir). Tuş takımı arka aydınlatması gerekmiyorsa, devre dışı bırakılabilir.

Menü 4, RTE (çıkış) kontrolü

Not: Bu bir ilave EN 50131 Grade 3 işlevidir.

BKC, kablolama konnektörü üzerinde bir çıkış butonu (RTE) kontrol portu ile donatılmıştır (IN olarak etiketlidir). Bir kapı rölesini kontrol etmek için OUT (open collector çıkış klemensi), kullanılabilir.

Seçim yapılabilecek üç seçenek vardır:

- Sadece RTE: Bu seçenek, IN klemensine basit bir basmalı buton bağlanmasını gerektirir. Düğmeye basılması, kapı kilitleme rölesini serbest bırakır. Bir Alandan hızlıca çıkış yapmak için kullanılır (varsayılan olarak etkindir).
- RTE Kur/Çöz: Kullanmayın.
- RTE Devre Dışı: "IN" klemensi kullanılmadığında, bunun devre dışı bırakılması önerilir.

Menü 5, Ayrılmış

Gelecekte kullanılmak üzere ayrılmıştır.

Menü 6, Varsayılan Fabrika Ayarları

Bu seçenek tüm BKC ayarlarını varsayılan fabrika durumuna geri döndürür.

Menü 7, Güvenlik Modu

Desteklenmiyor. Kullanmayın.

Menü 8, Geçerli Kart Flaşı

Bu seçenek ATS1135 okuyucusuna geçerli bir kart gösterildiğinde, mavi LED flaşını etkinleştirir (varsayılan ayar) ve devre dışı bırakır.

Menü 9, Protokol seçenekleri

Desteklenmiyor. Kullanmayın.

Menü 10, Kart Bip Seçenekleri

Bu seçenek, okuyucuya bir kart okutulduğunda çalan bip sesini etkinleştirir (varsayılan ayar) ve bip sesini devre dışı bırakır.

Menü 11, Konfigürasyon Kartı

Desteklenmiyor. Kullanmayın.

Menü 12, Son Kart

Bu seçenek, ATS1135 okuyucusuna okutulan son kartın numarasını şu biçimde görüntüler: Tesis Kodu/Sistem Kodu, Kimlik Numarası veya ham kart verileri olarak (varsayılan güvenlik modu ayarına bağlıdır).

Teknik özellikler

Besleme gerilimi	8,5 ila 14,0 V
Maksimum çalışma akımı	13,8 V'de 155 mA
Normal çalışma akımı	13,8 V'de 35 mA
Open collector çıkışı ("OUT" klemensi)	Maks. 15 V, maks. 50 mA'de
Kablosuz çalışma frekansı	119,0 ila 128,6 kHz
Maksimum güç çıkışı	65,7 dBµA/m @ 10 m
Kod kombinasyonları [1]:	
5 basamak	100 000
10 basamak	10 000 000 000

ACE tipi (kurcalama koruması)	B
Boyutlar (G x Y x D)	200 x 90 x 24 mm
Ağırlık	350 g
Çalışma sıcaklığı	-10 ila 55°C
IP derecesi	IP30
Bağıl nem	< %95, yoğuşma olmadan

[1] Notlar

- Zorlama fonksiyonu etkinleştirildiğinde, 6 basamaklı kodlar gerekir
- Geçersiz kod kombinasyonları yoktur
- ATS1471 ATS1475 kartları 67108864 farklı kart kullanımına imkan sağlayan 26 bit protokolünü kullanır


Bildirim

ATS1135 tuş takımına veya lensine müşteri logosu eklemek veya bastırmak istediğiniz zaman sadece RoHS uyumlu bileşen ve yazdırma işlemlerinin kullanıldığına dikkat ediniz.

Düzenleyici bilgiler

Üretici	BU FİRMA TARAFINDAN PAZARA SUNULMUŞTUR: Carrier Fire & Security Americas Corporation Inc. 13995 Pasteur Blvd Palm Beach Gardens, FL 33418, ABD YETKİLİ AB TEMSİLCİSİ: Carrier Fire & Security B.V. Kelvinstraat 7, 6003 DH Weert, Hollanda
---------	--

Ürün uyarıları ve feragatler	BU ÜRÜNLER NİTELİKLİ UZMANLARA SATILMAK VE NİTELİKLİ UZMANLAR TARAFINDAN MONTE EDİLMEK ÜZERE TASARLANMIŞTIR. CARRIER FIRE & SECURITY, HERHANGİ BİR "YETKİLİ BAYI" VEYA "YETKİLİ SATICI" DA DAHİL OLMAK ÜZERE ÜRÜNLERİNİ SATIN ALAN KİŞİLERİN VEYA KURULUŞLARIN YANGIN VE GÜVENLİKLE İLGİLİ ÜRÜNLERİ DOĞRU ŞEKİLDE MONTE ETMEK ÜZERE GEREKLİ EĞİTİME VEYA DENEYİME SAHİP OLDUĞU KONUSUNDA HERHANGİ BİR GARANTİ VEREMEZ. Garanti feragatleri ve ürün güvenliğine ilişkin bilgiler hakkında daha fazla bilgi için lütfen https://firesecurityproducts.com/policy/product-warning/ adresini ziyaret edin veya QR kodunu taratın.
------------------------------	--

Sertifikasyon	
EN 50131	EN 50131-1 Sistem gereksinimleri EN 50131-3 Kontrol ve gösterge ekipmanı Güvenlik Derecesi 3, Çevresel sınıf II Telefication B.V tarafından test edilmiş ve onaylanmıştır. Carrier Fire & Security, bu cihazın geçerli olan gerekliliklere ve geçerli tüm kural ve düzenlemelerin hükümlerine uygun olduğunu, 2014/53/EU Sayılı Direktif de dahil olmak üzere ancak bununla sınırlı olmamak üzere beyan eder. Daha fazla bilgi için www.firesecurityproducts.com adreslerine bakınız.

REACH	Ürün, ECHA Web sitesinde bulunan ve en son yayınlanan adaylar listesi'ne göre,% 0.1 a / a konsantrasyonu altında maddeler içerebilir. Güvenli kullanım bilgileri https://firesecurityproducts.com/en/content/intrusi-on-intro
-------	--



2012/19/EU (WEEE direktifi): Bu sembol ile işaretlenmiş ürünler Avrupa Birliğinde sınıflandırılmamış evsel atık olarak atılamazlar. Uygun geri dönüşüm için, denk bir ürün satın almanızdan sonra bu ürünü yerel tedarikçinize iade edin veya belirlenmiş toplama noktalarına götürün. Daha fazla bilgi için bkz: recyclethis.info

İletişim bilgileri

www.firesecurityproducts.com veya www.aritech.com

Müşteri desteği için, bkz. www.firesecurityproducts.com

