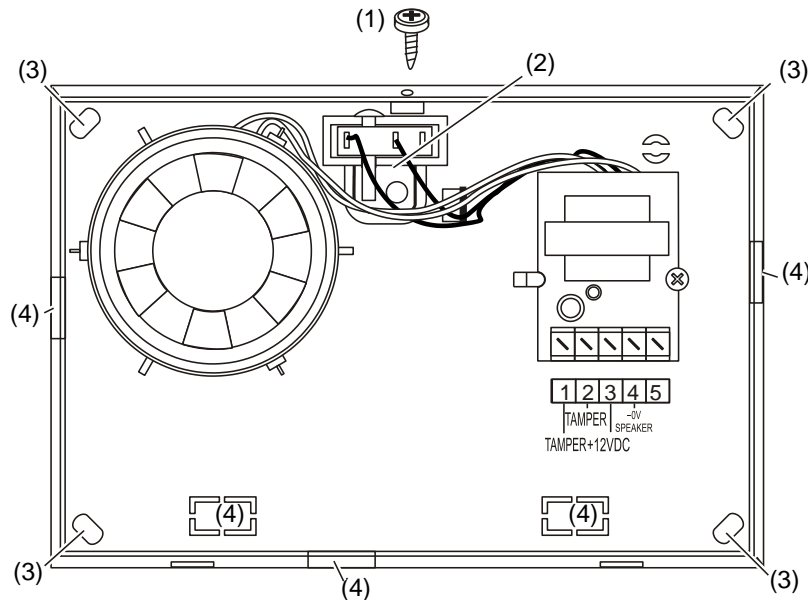


# AS210N/AS210N-L Indoor Siren Installation Sheet

EN DE ES FR IT NL PT SV



## EN: Installation Sheet

### Description

AS210N is one-tone siren, ideal for use as an internal alarm sounder for residential and industrial alarm applications.

AS210N-L is one-tone siren with a loud output (112 dB), ideal for use as an internal alarm sounder for residential and industrial alarm applications.

### Figure

- |                               |                         |
|-------------------------------|-------------------------|
| (1) Siren cover closing screw | (3) Four mounting holes |
| (2) Pry-off tamper            | (4) Cable input options |

### Mounting

To install the siren in accordance with the EN 50131-4 Security Grade 3 requirements, fix the pry-off tamper (item 2) to the mounting surface with a screw through the tamper hole.

### Connection

- 1, 2: Tamper
- 3: +12 V $\overline{\text{DC}}$
- 4: 0 V Speaker

### Specifications

Supply	9 to 14.2 V $\overline{\text{DC}}$
Current consumption	130 mA at 12 V $\overline{\text{DC}}$ (typical)
Sound output (typical):	
AS210N	108 dB at 1 m
AS210N-L	112 dB at 1 m
Frequency	2500 to 3000 Hz (typical)
Operating temperature	-25 to +55°C EN°50131: -10 to +55°C
Relative humidity	EN 50131: 93% max., noncondensing
Dimensions	160 × 110 × 44 mm

### Regulatory information

Manufacturer	PLACED ON THE MARKET BY: Carrier Fire & Security Americas Corporation, Inc. 13995 Pasteur Blvd Palm Beach Gardens, FL 33418, USA AUTHORIZED EU REPRESENTATIVE: Carrier Fire & Security B.V. Kelvinstraat 7, 6003 DH Weert, Netherlands
--------------	--

Product warnings and disclaimers



THESE PRODUCTS ARE INTENDED FOR SALE TO AND INSTALLATION BY QUALIFIED PROFESSIONALS. CARRIER FIRE & SECURITY CANNOT PROVIDE ANY ASSURANCE THAT ANY PERSON OR ENTITY BUYING ITS PRODUCTS, INCLUDING ANY "AUTHORIZED DEALER" OR "AUTHORIZED RESELLER", IS PROPERLY TRAINED OR EXPERIENCED TO CORRECTLY INSTALL FIRE AND SECURITY RELATED PRODUCTS.

For more information on warranty disclaimers and product safety information, please check <https://firesecurityproducts.com/policy/product-warning/> or scan the QR code.

Certification



EN 50131-4, Security Grade 3, Environmental class II.

Tested and certified by Applica Test & Certification.

INCERT

T031 Security Grade 2  
Certified only if used without battery.

Carrier Fire & Security hereby declares that this device is in compliance with the applicable requirements and provisions of the Directive 2014/30/EU and/or 2014/35/EU. For more information see [www.firesecurityproducts.com](http://www.firesecurityproducts.com) or [www.aritech.com](http://www.aritech.com).

REACH

Product may contain substances that are also Candidate List substances in a concentration above 0.1% w/w, per the most recently published Candidate List found at ECHA Web site.

Safe use information can be found at <https://firesecurityproducts.com/en/content/intrusi-on-intro>



2012/19/EU (WEEE directive): Products marked with this symbol cannot be disposed of as unsorted municipal waste in the European Union. For proper recycling, return this product to your local supplier upon the purchase of equivalent new equipment, or dispose of it at designated collection points. For more information see: [recyclethis.info](http://recyclethis.info)

Product documentation

Please consult the following web link to retrieve the electronic version of the product documentation.



This link will guide you to the EMEA regional contact page. On this page you can request your login to the secured web portal where all manuals are stored.

<https://firesecurityproducts.com/en/contact>

## Contact information

[www.firesecurityproducts.com](http://www.firesecurityproducts.com) or [www.aritech.com](http://www.aritech.com).

## DE: Installationsanleitung

### Beschreibung

Die AS210N ist eine Einton-Sirene, welche sich ideal als Internsignalgeber in Einbruchmeldeanlagen für Hausratsanwendungen oder gewerbliche Anwendungen eignet.

Die AS210N-L ist eine Einton-Sirene mit einem lauten Ausgangssignal (112 dB), welche sich ideal als Internsignalgeber in Einbruchmeldeanlagen für Hausratsanwendungen oder gewerbliche Anwendungen eignet.

### Abbildung

- |  |                               |
|--|-------------------------------|
| (1) Sirenengehäuse Verschluss-Schraube | (3) Vier Montagelöcher        |
| (2) Abreißkontakt                      | (4) Kabel Einführungsoptionen |

### Montage

Um die Sirene in Übereinstimmung mit den EN 50131-4 Grad 3 Anforderungen anzubringen, befestigen Sie den Abreißkontakt (Punkt 2) auf der Montageoberfläche mit einer Schraube in der „Sabotage-Aussparung“.

### Anschlußklemmen

- 1, 2: Deckelkontakt
- 3: +12 V $\overline{\text{---}}$
- 4: 0 V Lautsprecher

### Technische Daten

Versorgungsspannung	9 bis 14,2 V $\overline{\text{---}}$
Stromaufnahme	130 mA bei 12 V $\overline{\text{---}}$ (typisch)
Schalldruck:	(typisch)
AS210N	108 dB aus 1 m
AS210N-L	112 dB aus 1 m
Frequenz	2500 bis 3000 Hz (typisch)
Betriebstemperatur	-25 bis +55°C EN°50131: -10 bis +55°C
Relative Luftfeuchtigkeit	EN 50131: 93% max., nicht kondensierend
Abmessungen	160 × 110 × 44 mm

### Rechtliche Hinweise

Hersteller	INVERKEHRBRINGER: Carrier Fire & Security Americas Corporation, Inc. 13995 Pasteur Blvd Palm Beach Gardens, FL 33418, USA BEVOLLMÄCHTIGTER EU REPRÄSENTANT: Carrier Fire & Security B.V. Kelvinstraat 7, 6003 DH Weert, Niederlande
------------	---

Produktwarnungen und Haftungsausschluss

DIESE PRODUKTE SIND FÜR DEN VERKAUF AN UND DIE INSTALLATION DURCH QUALIFIZIERTES PERSONAL VORGESEHEN. CARRIER FIRE & SECURITY ÜBERNIMMT KEINERLEI GEWÄHRLEISTUNG DAFÜR, DASS NATÜRLICHE ODER JURISTISCHE PERSONEN, DIE UNSERE PRODUKTE ERWERBEN, SOWIE „AUTORISIERTER HÄNDLER“ ODER „AUTORISIERTER WIEDERVERKÄUFER“ ÜBER DIE ERFORDERLICHE QUALIFIKATION UND ERFAHRUNG VERFÜGEN, UM BRANDSCHUTZ- ODER SICHERHEITSTECHNISCHE PRODUKTE ORDNUNGSGEMÄSS ZU INSTALLIEREN.

Weitere Informationen zu Haftungsausschlüssen sowie zur Produktsicherheit finden Sie unter <https://firesecurityproducts.com/policy/product-warning/>, oder scannen Sie den QR-Code.



Zertifizierung



EN 50131-4, Sicherheitsgrad 3, Umweltklasse II  
Getestet und zertifiziert von Applica Test & Certification.

INCERT

T031 Sicherheitsgrad 2  
Nur bei Verwendung ohne Batterie zertifiziert.

Carrier Fire & Security erklärt hiermit, dass dieses Gerät den geltenden Anforderungen und Bestimmungen der Richtlinie 2014/30/EU und/oder 2014/35/EU entspricht. Für weitere Informationen siehe [www.firesecurityproducts.com](http://www.firesecurityproducts.com) oder [www.aritech.com](http://www.aritech.com).

REACH

Das Produkt kann Stoffe enthalten, die auch unter Stoffe der Kandidatenliste in einer Konzentration von mehr als 0,1 % w/w gemäß der zuletzt veröffentlichten Kandidatenliste auf der ECHA-Website aufgeführt sind.  
Informationen zur sicheren Verwendung finden Sie unter <https://firesecurityproducts.com/en/content/intrusion-intro>



2012/19/EU (WEEE): Produkte die mit diesem Symbol gekennzeichnet sind, dürfen nicht als unsortierter städtischer Abfall in der europäischen Union entsorgt werden. Für die korrekte Wiederverwertung bringen Sie dieses Produkt zu Ihrem lokalen Lieferanten nach dem Kauf der gleichwertigen neuen Ausrüstung zurück, oder entsorgen Sie das Produkt an den gekennzeichneten Sammelstellen. Weitere Informationen hierzu finden Sie auf der folgenden Website: [recyclethis.info](http://recyclethis.info)

Produkt-  
Dokumentation

Bitte konsultieren Sie den folgenden Web-Link, um die elektronische Version der Produktdokumentation abzurufen.



Dieser Link führt Sie zu der regionalen EMEA-Kontaktseite. Auf dieser Seite können Sie Ihr Login zum gesicherten Webportal anfordern, in dem alle Handbücher gespeichert sind.  
<https://firesecurityproducts.com/en/contact>

## Kontaktinformation

[www.firesecurityproducts.com](http://www.firesecurityproducts.com) oder [www.aritech.com](http://www.aritech.com)

## ES: Instrucciones de instalación

### Descripción

AS210N es una sirena mono tono, ideal para su uso como sirena interna en aplicaciones de seguridad para entornos residenciales y comerciales

AS210N-L es una sirena mono tono con salida ampliada (112 dB), ideal para su uso como sirena interna en aplicaciones de seguridad para entornos residenciales y comerciales.

#### Figura

- |                                 |                                  |
|---------------------------------|----------------------------------|
| (1) Tapa de sirena con tornillo | (3) Cuatro orificios de montaje  |
| (2) Tamper de pared             | (4) Opciones de entrada de cable |

## Montaje

Para instalar la sirena de acuerdo con la normativa de seguridad EN 50131-4 Grado-3, fije el tamper de pared (elemento 2) a la superficie de montaje con un tornillo a través del orificio del tamper.

## Conexiones

- 1, 2: Tamper
- 3: +12 V $\text{---}$
- 4: 0 V altavoz

## Características técnicas

Alimentación	de 9 a 14,2 V $\text{---}$
Consumo	130 mA a 12 V $\text{---}$ (típica)
Nivel sonoro:	(típica)
AS210N	108 dB @ 1 m
AS210N-L	112 dB @ 1 m
Frecuencia	de 2500 a 3000 Hz (típica)
Temperatura de funcionamiento	de -25 a +55°C EN°50131: de -10 a +55°C
Humedad relativa	EN°50131: Max 95%, sin condensación
Dimensiones	160 × 110 × 44 mm

## Información de la normativa

Fabricante	COLOCADO EN EL MERCADO POR: Carrier Fire & Security Americas Corporation, Inc. 13995 Pasteur Blvd Palm Beach Gardens, FL 33418, EE. UU. REPRESENTANTE AUTORIZADO DE LA UE: Carrier Fire & Security B.V. Kelvinstraat 7, 6003 DH Weert, Países Bajos
------------	---

Advertencias del producto y descargos de responsabilidad	ESTOS PRODUCTOS ESTÁN DESTINADOS A LA VENTA A, E INSTALACIÓN POR, UN PROFESIONAL DE SEGURIDAD EXPERIMENTADO. CARRIER FIRE & SECURITY NO PUEDE GARANTIZAR QUE TODA PERSONA O ENTIDAD QUE COMPRE SUS PRODUCTOS, INCLUYENDO CUALQUIER "DISTRIBUIDOR O VENDEDOR AUTORIZADO", CUENTE CON LA FORMACIÓN O EXPERIENCIA PERTINENTE PARA INSTALAR CORRECTAMENTE PRODUCTOS RELACIONADOS CON LOS INCENDIOS Y LA SEGURIDAD.
--	--



Para obtener más información sobre exclusiones de garantía e información de seguridad de productos, consulte <https://firesecurityproducts.com/policy/product-warning/> o escanee el código QR.

Certificado



EN 50131-4, Grado de seguridad 3, Clase medioambiental II.  
Probado y certificado por Applica Test & Certification.

INCERT

T031 Grado de seguridad 2  
Certificado solo si se utiliza sin batería.

Carrier Fire & Security declara por este medio que este dispositivo cumple los requisitos y disposiciones aplicables de la Directiva 2014/30/EU y/o 2014/35/EU. Para más información consulte [www.firesecurityproducts.com](http://www.firesecurityproducts.com) ó [www.aritech.com](http://www.aritech.com).

**REACH** Los productos REACH pueden contener sustancias que están incluidas en la Lista de sustancias Candidatas en una concentración en peso superior al 0,1%, según la más reciente Lista de sustancias Candidatas publicada en la Web de ECHA. Puede encontrar información sobre su uso seguro en <https://firesecurityproducts.com/en/content/intrusi-on-intro>



2012/19/EU (directiva WEEE): los productos marcados con este símbolo no se pueden desechar como residuos urbanos no clasificados en la Unión Europea. Para que se pueda realizar un reciclaje adecuado, devuelva este producto a su representante de ventas local al comprar un equipo nuevo similar o deséchelo en los puntos de recogida designados. Para obtener más información, consulte: [recyclethis.info](http://recyclethis.info)

**Documentación de producto** Por favor, consulte el siguiente enlace Web para recuperar la versión electrónica de la documentación del producto.



Este enlace le guiará a su página de contacto local de EMEA. En esta página puede solicitar su acceso al portal web seguro donde se almacenan todos los manuales.

<https://firesecurityproducts.com/en/contact>

## Información de contacto

[www.firesecurityproducts.com](http://www.firesecurityproducts.com) o [www.aritech.com](http://www.aritech.com)

## FR: Instructions d'installation

### Description

La sirène AS210N est une sirène un ton, idéale pour l'utilisation en sirène d'alarme intérieure pour des applications résidentiels et industriels.

La sirène AS210N-L est une sirène un ton de forte puissance (112 dB), idéale pour l'utilisation en sirène d'alarme intérieure pour des applications résidentiels et industriels.

#### Figure

- |  |                               |
|--|-------------------------------|
| (1) Vis de fermeture du couvercle de la sirène | (3) Trous de montages         |
| (2) Autoprotection à l'arrachement             | (4) Options d'entrée de câble |

### Montage

Pour installer la sirène conformément à la norme EN 50131-4 Security Grade 3, fixer l'autoprotection à l'arrachement (objet 2) à la surface de montage avec une vis à travers le trou d'autoprotection.

### Connection

- 1, 2: Tamper
- 3: +12 V $\equiv$
- 4: 0 V Haut parler

### Spécifications techniques

Alimentation	9 à 14,2 V $\equiv$
Consommation	130 mA à 12 V $\equiv$ (nominal)
Niveau sonore:	(nominal)
AS210N	108 dB @ 1 m
AS210N-L	112 dB @ 1 m
Fréquence	2500 à 3000 Hz (nominal)
Température de fonctionnement	-25 à +55°C EN°50131: -10 à +55°C
Humidité relative	EN 50131: 93% max., sans condensation
Dimensions	160 × 110 × 44 mm

### Information réglementaire

**Fabriquant** MISE SUR LE MARCHÉ PAR :  
Carrier Fire & Security Americas Corporation, Inc.  
13995 Pasteur Blvd  
Palm Beach Gardens, FL 33418, USA  
REPRÉSENTANT DE L'UNION EUROPÉENNE  
AUTORISÉ :  
Carrier Fire & Security B.V.  
Kelvinstraat 7, 6003 DH Weert, Pays-Bas

**Avertissements et avis de non-responsabilité** CES PRODUITS SONT DESTINÉS À DES PROFESSIONNELS EXPÉRIMENTÉS. QUI DOIVENT ÉGALEMENT SE CHARGER DE LEUR INSTALLATION. CARRIER FIRE & SECURITY NE PEUT GARANTIR QU'UNE PERSONNE OU ENTITÉ FAISANT L'ACQUISITION DE CEUX-CI, Y COMPRIS UN REVENDEUR AGRÉÉ, DISPOSE DE LA FORMATION OU DE L'EXPÉRIENCE REQUISE POUR PROCÉDER À CETTE MÊME INSTALLATION DE FAÇON APPROPRIÉE.



Pour obtenir des informations supplémentaires sur les garanties et la sécurité, rendez-vous à l'adresse

<https://firesecurityproducts.com/policy/product-warning/> ou scannez le code QR.

**Certification**



EN 50131-4, Security Grade 3, Classe d'environnement II.  
Testé et certifié par Applica Test & Certification.

**INCERT**

T031 Security Grade 2  
Certifié uniquement si utilisation sans batterie.

Carrier Fire & Security déclare par la présente que cet appareil est conforme aux exigences et dispositions applicables de la directive 2014/30/EU et / ou 2014/35/EU. Pour plus d'informations, voir [www.firesecurityproducts.com](http://www.firesecurityproducts.com) ou [www.aritech.com](http://www.aritech.com).

**REACH**

Ce produit peut contenir des substances figurant également sur la Liste de substances candidates à une concentration supérieure à 0,1 % p/p, selon la Liste de substances candidates la plus récente publiée sur le site web de l'Agence européenne des produits chimiques (ECHA).

Vous trouverez des renseignements sur l'utilisation sécuritaire du produit à l'adresse <https://firesecurityproducts.com/en/content/intrusi-on-intro>



2012/19/EU (WEEE) : Les produits marqués de ce symbole peuvent pas être éliminés comme déchets municipaux non triés dans l'Union européenne. Pour le recyclage, retourner ce produit à votre fournisseur au moment de l'achat d'un nouvel équipement équivalent, ou à des points de collecte désignés. Pour plus d'informations, voir : [recyclethis.info](https://recyclethis.info)

Documentation produit

Veillez consulter le lien Web suivant pour récupérer la version électronique de la documentation du produit.



Ce lien vous guidera vers la page de contact régional EMEA. Sur cette page, vous pouvez demander votre connexion au portail Web sécurisé où tous les manuels sont stockés. <https://firesecurityproducts.com/en/contact>

## Pour nous contacter

[www.firesecurityproducts.com](http://www.firesecurityproducts.com) ou [www.aritech.com](http://www.aritech.com)

## IT: Istruzioni d'installazione

### Descrizione

L'AS210N è una sirena a un tono, ideale per l'utilizzo come sirena di allarme interna in applicazioni d'allarme residenziali o industriali.

L'AS210N-L è una sirena a un tono ad alta intensità (112 dB), ideale per l'utilizzo come sirena interna in applicazioni d'allarme residenziali o industriali.

#### Figura

- |                                    |                                |
|------------------------------------|--------------------------------|
| (1) Vite chiusura coperchio sirena | (3) Quattro fori per fissaggio |
| (2) Antirimozione                  | (4) Opzioni cavo ingresso      |

### Montaggio

Per l'installazione in accordo con i requisiti della EN 50131-4 Grado di sicurezza 3, fissare il dispositivo antirimozione (oggetto 2) sulla superficie di fissaggio tramite la vite attraverso il foro di manomissione.

### Connessioni

- 1, 2: Tamper
- 3: +12 V $\equiv$
- 4: 0 V Altoparlante

### Specifiche tecniche

Alimentazione	Da 9 a 14,2 V $\equiv$
Consumo di corrente	130 mA a 12 V $\equiv$ (tipica)
Livello sonora (tipica):	
AS210N	108 dB @ 1 m
AS210N-L	112 dB @ 1 m
Frequenza	Da 2500 a 3000 Hz (tipica)

Temperatura di funzionamento Da -25 a +55°C  
EN°50131: Da -10 a +55°C

Umidità relativa EN 50131: 93% max., umidità non condensata

Dimensioni 160 x 110 x 44 mm

## Certificazione e conformità

Costruttore MESSO SUL MERCATO DA:  
Carrier Fire & Security Americas Corporation, Inc.  
13995 Pasteur Blvd  
Palm Beach Gardens, FL 33418, USA  
AUTORIZZATO RAPPRESENTANTE UE:  
Carrier Fire & Security B.V.  
Kelvinstraat 7, 6003 DH Weert, Netherlands

Avvertenze sul prodotto e dichiarazioni di non responsabilità  
QUESTI PRODOTTI SONO DESTINATI ALLA VENDITA A, E DEVONO ESSERE MONTATI DA, UN ESPERTO QUALIFICATO. CARRIER FIRE & SECURITY NON PUÒ GARANTIRE CHE LE PERSONE O GLI ENTI CHE ACQUISTANO I SUOI PRODOTTI, COMPRESI I "RIVENDITORI AUTORIZZATI", DISPONGANO DELLA FORMAZIONE O ESPERIENZA ADEGUATE PER ESEGUIRE LA CORRETTA INSTALLAZIONE DI PRODOTTI PER LA SICUREZZA E PER LA PROTEZIONE ANTINCENDIO.



Per ulteriori informazioni sulle esclusioni di garanzia e sulla sicurezza dei prodotti, consultare il sito <https://firesecurityproducts.com/policy/product-warning/> oppure eseguire la scansione del codice QR.

Certificazione



EN 50131-4, Grado di sicurezza 3, Classe ambientale II.  
Testato e certificato da Applica Test & Certification.

INCERT

T031 Grado di sicurezza 2  
Certificato solamente se utilizzato senza batteria.

Carrier Fire & Security dichiara che questo dispositivo è conforme ai requisiti applicabili e alle disposizioni della Direttiva 2014/30/UE e/o 2014/35/UE. Per ulteriori informazioni, vedere [www.firesecurityproducts.com](http://www.firesecurityproducts.com) o [www.aritech.com](http://www.aritech.com).

REACH

Il prodotto può contenere sostanze che sono anche sostanze appartenenti all'elenco di candidati per una concentrazione superiore allo 0,1% p / p, l'elenco dei candidati pubblicato più di recente è disponibile sul sito Web dell'ECHA. Informazioni sull'uso sicuro sono disponibili all'indirizzo <https://firesecurityproducts.com/en/content/intrusi-on-intro>



2012/19/EU (Direttiva WEEE): I prodotti contrassegnati con questo simbolo, non possono essere smaltiti nei comuni contenitori per lo smaltimento rifiuti, nell'Unione Europea. Per il loro corretto smaltimento, potete restituirli al vostro fornitore locale a seguito dell'acquisto di un prodotto nuovo equivalente, oppure rivolgervi e consegnarli presso i centri di raccolta preposti. Per maggiori informazioni vedere: [recyclethis.info](https://recyclethis.info)



Documentazione  
Prodotto



Consultare il seguente collegamento Web per recuperare la versione elettronica della documentazione del prodotto.

Questo link ti guiderà alla pagina dei contatti regionali EMEA. In questa pagina è possibile richiedere l'accesso al portale Web protetto in cui sono memorizzati tutti i manuali.

<https://firesecurityproducts.com/en/contact>

## Informazioni di contatto

[www.firesecurityproducts.com](http://www.firesecurityproducts.com) o [www.aritech.com](http://www.aritech.com)

## NL: Installatie instructies

### Omschrijving

AS210N is een enkele toon sirene, ideaal voor gebruik als een intern alarm sirene voor residentiële en industriële alarm toepassingen. AS210N-L is enkele toon sirene met een geluid uitgang van (112 dB), ideaal voor gebruik als een intern alarm sirene voor residentiële en industriële alarm toepassingen.

#### Afbeelding

- |                                       |                            |
|---------------------------------------|----------------------------|
| (1) Sirene deksel sluiten van schroef | (3) Vier bevestigingsgaten |
| (2) Afneem sabotage                   | (4) Kabel input opties     |

### Montage

Om de sirene te installeren in overeenstemming met de EN 50131-4 Security Grade 3 eisen, stelt de pry-off tamper (item 2) om de montage van de sirene uit te voeren met een schroef door het sabotage gat.

### Aansluiting

- 1, 2: Tamper
- 3: +12 V==
- 4: 0 V Luidspreker

### Technische specificaties

Voeding	9 tot 14,2 V==
Stroomverbruik	130 mA bij 12 V== (typ.)
Geluidssterkte:	(typ.)
AS210N	108 dB @ 1 m
AS210N-L	112 dB @ 1 m
Frequentie	2500 tot 3000 Hz (typ.)
Bedrijfstemperatuur	-25 tot +55°C EN°50131: -10 tot +55°C
Relatieve vochtigheid	EN 50131: 93% max, niet-condenserend
Afmetingen	160 × 110 × 44 mm

## Algemene Informatie

Fabrikant

OP DE MARKT GEBRACHT DOOR:

Carrier Fire & Security Americas Corporation, Inc.  
13995 Pasteur Blvd  
Palm Beach Gardens, FL 33418, USA  
GEAUTORISEERDE EU  
VERTEGENWOORDIGER:  
Carrier Fire & Security B.V.  
Kelvinstraat 7, 6003 DH Weert, Nederland

Waarschuwingen en disclaimers met betrekking tot de producten



DEZE PRODUCTEN ZIJN BEDOELD VOOR VERKOOP AAN EN INSTALLATIE DOOR GEKWALIFICEERDE BEROEPSKRACHTEN. CARRIER FIRE & SECURITY GEVEN GEEN GARANTIE DAT EEN PERSOON OF ENTITEIT DIE DIENS PRODUCTEN AANSCHAFT, WAARONDER "GEAUTORISEERDE DEALERS" OF "GEAUTORISEERDE WEDERVERKOPERS", OP DE JUISTE WIJZE ZIJN OPGELEID OF VOLDOENDE ERVARING HEBBEN OM PRODUCTEN MET BETREKKING TOT BRAND EN BEVEILIGING OP DE JUISTE WIJZE TE INSTALLEREN.

Zie voor meer informatie over garantie bepalingen en productveiligheid  
<https://firesecurityproducts.com/policy/product-warning/> of scan de QR-code.

Certificatie



EN 50131-4, Security Grade 3, Environmental class II.

Tested and certified by Applica Test & Certification.

INCERT

T031 Security Grade 2

Alleen gecertificeerd bij gebruik zonder batterij.

Carrier Fire & Security verklaart hierbij dat dit apparaat voldoet aan de toepasselijke eisen en bepalingen van de Regelgeving 2014/30/EU en/of 2014/35/EU. Voor meer informatie zie [www.firesecurityproducts.com](http://www.firesecurityproducts.com) of [www.aritech.com](http://www.aritech.com).

REACH

Product kan stoffen bevatten die ook stoffen van de kandidatenlijst zijn in een concentratie van meer dan 0,1% w/w, volgens de meest recent gepubliceerde kandidatenlijst op ECHA-website.

Informatie over veilig gebruik is te vinden op <https://firesecurityproducts.com/en/content/intrusion-intro>



2012/19/EU (WEEE richtlijn): Producten met deze label mogen niet verwijderd worden via de gemeentelijke huisvuilscheiding in de Europese Gemeenschap. Voor correcte vorm van kringloop, geef je de producten terug aan jou lokale leverancier tijdens het aankopen van een gelijkaardige nieuw toestel, of geef het af aan een gespecialiseerde verzamelpunt. Meer informatie vindt u op de volgende website: [recyclethis.info](http://recyclethis.info)

Product documentatie

Raadpleeg de volgende weblink om de digitale versie van de productdocumentatie te downloaden.

Deze link leidt u naar de regionale contactpagina van EMEA. Op deze pagina kunt u uw login aanvragen bij de beveiligde webportal waar alle handleidingen zijn opgeslagen.

<https://firesecurityproducts.com/en/contact>

## Contact informatie

www.firesecurityproducts.com of www.aritech.com

# PT: Instruções de Instalação

## Descrição

A AS210N é uma sirene de um tom. Ideal para utilização como sirene interior para sistemas de alarme em aplicações residenciais e industriais.

A AS210N-L é uma sirene de um tom de alto nível (112 dB), ideal para utilização como sirene interior para sistemas de alarme em aplicações residenciais e industriais.

### Figura

- |  |                                    |
|--|------------------------------------|
| (1) Parafuso de fixação da cobertura da sirene | (3) Quatro orifícios de instalação |
| (2) Tampe de remoção                           | (4) Entradas de cabo               |

## Montagem

Para instalar a sirene de acordo com os requisitos da norma EN50131-4 Grau de segurança 3, fixe o tamper de remoção (item 2) com um parafuso através do orifício na superfície de instalação.

## Conexão

- 1, 2: Tamper
- 3: +12 V $\equiv$
- 4: 0 V Altofalante

## Especificações técnicas

Alimentação	9–14,2 V $\equiv$
Consumo de corrente	130 mA a 12 V $\equiv$ (típica)
Nível sonoro:	(típica)
AS210N	108 dB @ 1 m
AS210N-L	112 dB @ 1 m
Frecuencia	2500 — 3000 Hz (típica)
Temperatura de funcionamento	–25 a +55°C EN <sup>o</sup> 50131: –10 a +55°C
Humidade Relativa	EN 50131: 93% max., sem condensação
Dimensões	160 × 110 × 44 mm

## Certificação e conformidade

Fabricante	COLOCADO NO MERCADO POR: Carrier Fire & Security Americas Corporation, Inc. 13995 Pasteur Blvd Palm Beach Gardens, FL 33418, USA REPRESENTANTE EU AUTORIZADO: Carrier Fire & Security B.V. Kelvinstraat 7, 6003 DH Weert, Netherlands
------------	---

Avisos e isenções de responsabilidade dos produtos



ESTES PRODUTOS ESTÃO PREVISTOS PARA SEREM VENDIDOS E INSTALADOS POR PROFISSIONAIS QUALIFICADOS. A CARRIER FIRE & SECURITY NÃO PODE APRESENTAR QUALQUER GARANTIA DE QUE QUALQUER PESSOA OU ENTIDADE QUE COMPRE OS SEUS PRODUTOS, INCLUINDO QUALQUER “DISTRIBUIDOR AUTORIZADO” OU “REVENDEDOR AUTORIZADO”, TEM FORMAÇÃO OU EXPERIÊNCIA ADEQUADA PARA INSTALAR CORRETAMENTE PRODUTOS RELACIONADOS COM A SEGURANÇA E A PROTEÇÃO CONTRA INCÊNDIOS.

Para mais informações sobre isenções de garantia e sobre a segurança dos produtos, consulte <https://firesecurityproducts.com/policy/product-warning/> ou faça a leitura do código QR.

Certificação



EN 50131-4, Grau de segurança 3, classe ambiental II.

Testado e certificado por Applica Test & Certification.

INCERT

T031 Grau de segurança 2  
Certificado só quando utilizado sem bateria.

A Carrier Fire & Security declara que estes dispositivos se encontram em conformidade com os requisitos e disposições aplicáveis da Diretiva 2014/30/EU e/ou 2014/35/EU. Para mais informações consulte [www.firesecurityproducts.com](http://www.firesecurityproducts.com) ou [www.aritech.com](http://www.aritech.com).

REACH

O produto pode conter substâncias da Lista de Candidatos de concentração acima de 0.1% w/w, de acordo com a lista de Candidatos publicada recentemente no site ECHA.

Informações de utilização segura podem ser encontradas em <https://firesecurityproducts.com/en/content/intrusion-intro>



2012/19/EU (directiva WEEE, sobre Resíduos de Equipamentos Eléctricos e Electrónicos): Os produtos marcados com este símbolo não podem ser eliminados como lixo municipal não separado na União Europeia. Para uma reciclagem adequada, devolva este equipamento ao fornecedor local aquando da compra de um novo equipamento equivalente, ou coloque-o num ponto de recolha designado para o efeito. Para mais informações, consulte: [recyclethis.info](http://recyclethis.info)

Documentação de produto



Por favor consulte o link seguinte para obter a versão eletrónica da documentação do produto.

Este link irá direcioná-lo para a página regional da EMEA. Nesta página pode solicitar o acesso ao portal seguro, onde todos os manuais se encontram armazenados.

<https://firesecurityproducts.com/en/contact>

## Informação de contacto

[www.firesecurityproducts.com](http://www.firesecurityproducts.com) ou [www.aritech.com](http://www.aritech.com)

# SV: Installationsmanual

## Allmänt

AS210N är en inomhussiren med fast ton som lämpar sig mycket bra för installation i hem- och industrimiljö.

AS210N-L är en inomhussiren med fast extra hög ton (112 dB) som lämpar sig mycket bra för installation i hem- och industrimiljö.

### Bild

- |                              |                         |
|------------------------------|-------------------------|
| (1) Sirenlock, låsningsskruv | (3) Fyra monteringshåll |
| (2) Bortbrytningskontakt     | (4) Kabelgenomföring    |

## Installation

För att installera sirenen i enlighet med SBSC och EN 50131-4 Grade 3, fixera Bortbrytningskyddet (punkt 2) mot monteringsytan med en skruv genom monteringshålet.

## Inkoppling

- 1, 2: Sabotage
- 3: +12 V $\overline{=}$
- 4: 0 V

## Tekniska specifikationer

Ljudstyrka	102 dB på 3 m
Frekvens	2980 Hz
Spänningsmatning	12 V $\overline{=}$ (10 — 14,2 V $\overline{=}$ )
Strömförbrukning	130 mA
Dimensions (B x H x D)	160 x 110 x 44 mm
Sabotage	Ja
Bortbrytningskydd	Ja
Temperatur	-25 till +55°C EN°50131: -10 till +55°C
Relativ fuktighet	EN 50131: 93% max., ej kondensering
Miljöklass	II
Larmklass	2
IP klass	IP 30

## Information om regler och föreskrifter

Tillverkare	SLÄPPT PÅ MARKNADEN AV: Carrier Fire & Security Americas Corporation, Inc. 13995 Pasteur Blvd Palm Beach Gardens, FL 33418, USA AUKTORISERAD EU-REPRESENTANT: Carrier Fire & Security B.V. Kelvinstraat 7, 6003 DH Weert, Netherlands/Holland
-------------	--

Produktvarningar  
och friskrivningar



DESSA PRODUKTER ÄR AVSEDDA FÖR FÖRSÄLJNING TILL OCH INSTALLATION AV BEHÖRIG PERSONAL. CARRIER FIRE & SECURITY KAN INTE GARANTERA ATT EN PERSON ELLER JURIDISK PERSON SOM KÖPER DESS PRODUKTER, INKLUSIVE "KVALIFICERAD FÖRSÄLJARE" ELLER "ÅTERFÖRSÄLJARE", ÄR ORDENTLIGT UTBILDAD ELLER HAR ERFARENHET AV ATT INSTALLERA BRAND- OCH SÄKERHETSRELATERADE PRODUKTER.

För mer information om garantifriskrivningar och produktsäkerhet, se <https://firesecurityproducts.com/policy/product-warning/> eller skanna QR-koden.

Certifiering



EN 50131-4, Security Grade 3, Environmental class II.

Testad och certifierad av Applica Test & Certification.

INCERT

T031 Security Grade 2

Certifierad endast om den används utan batteri.

SBSC

SSF 1014-4

Larmklass 2, Miljöklass II

Carrier Fire & Security meddelar harmed att denna product överinstämmer med med tillämpliga krav och bestämmelser för Directive 2014/30/EU och/eller 2014/35/EU. För mer information: [www.firesecurityproducts.com](http://www.firesecurityproducts.com) eller [www.aritech.com](http://www.aritech.com).

REACH

Produkten kan innehålla ämnen som finns i Kandidatförteckningen i en koncentration av 0,1% w/w, per den senast listade kandidatförteckningen på ECHA:s webbplats.

Information om säker användning finns på <https://firesecurityproducts.com/en/content/intrusion-intro>



2012/19/EU (WEEE): Produkter märkta med denna symbol får inte kastas i allmänna sophanteringssystem inom den europeiska unionen. För korrekt återvinning av utrustningen skall den returneras din lokala återförsäljare vid köp av liknande ny utrustning eller lämnas till en därför avsedd deponering. För mer information, se: [recyclethis.info](http://recyclethis.info)

Produkt-dokumentation

Använd följande webblänk för att hämta den elektroniska versionen av produkt dokumentationen.



Den här länken leder dig till EMEAs regionala kontaktsida. På den här sidan kan du begära din inloggning till den säkra webbportalen där alla manualer är lagrade.

<https://firesecurityproducts.com/en/contact>

## Kontaktuppgifter

[www.firesecurityproducts.com](http://www.firesecurityproducts.com) eller [www.aritech.com](http://www.aritech.com)