

MotionProtect Jeweller

Detector IR e inalámbrico de movimiento para interiores



Se necesita un hub Ajax para su funcionamiento. Encuentre la información detallada sobre el dispositivo en el enlace:

<http://ajax.systems/support/devices/motionprotect/>



2
GRADE
EN 50131

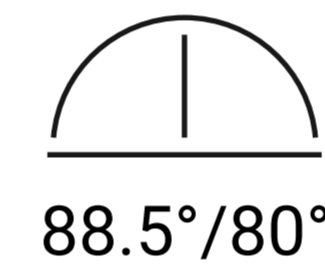
PD 6662
2017

UL®
LISTED

Características clave



Distancia de detección de hasta 12 m



88.5°/80°

Ángulos de visión de 88.5°/80°



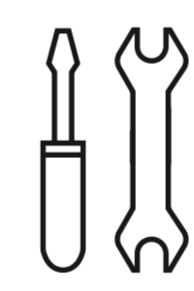
Inmunidad a las mascotas



Compensación de temperatura



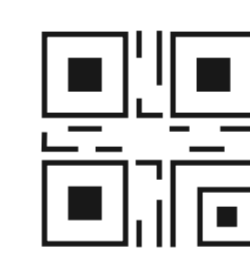
Algoritmo de prevención de falsas alarmas



Instalación y reemplazo sin complicaciones

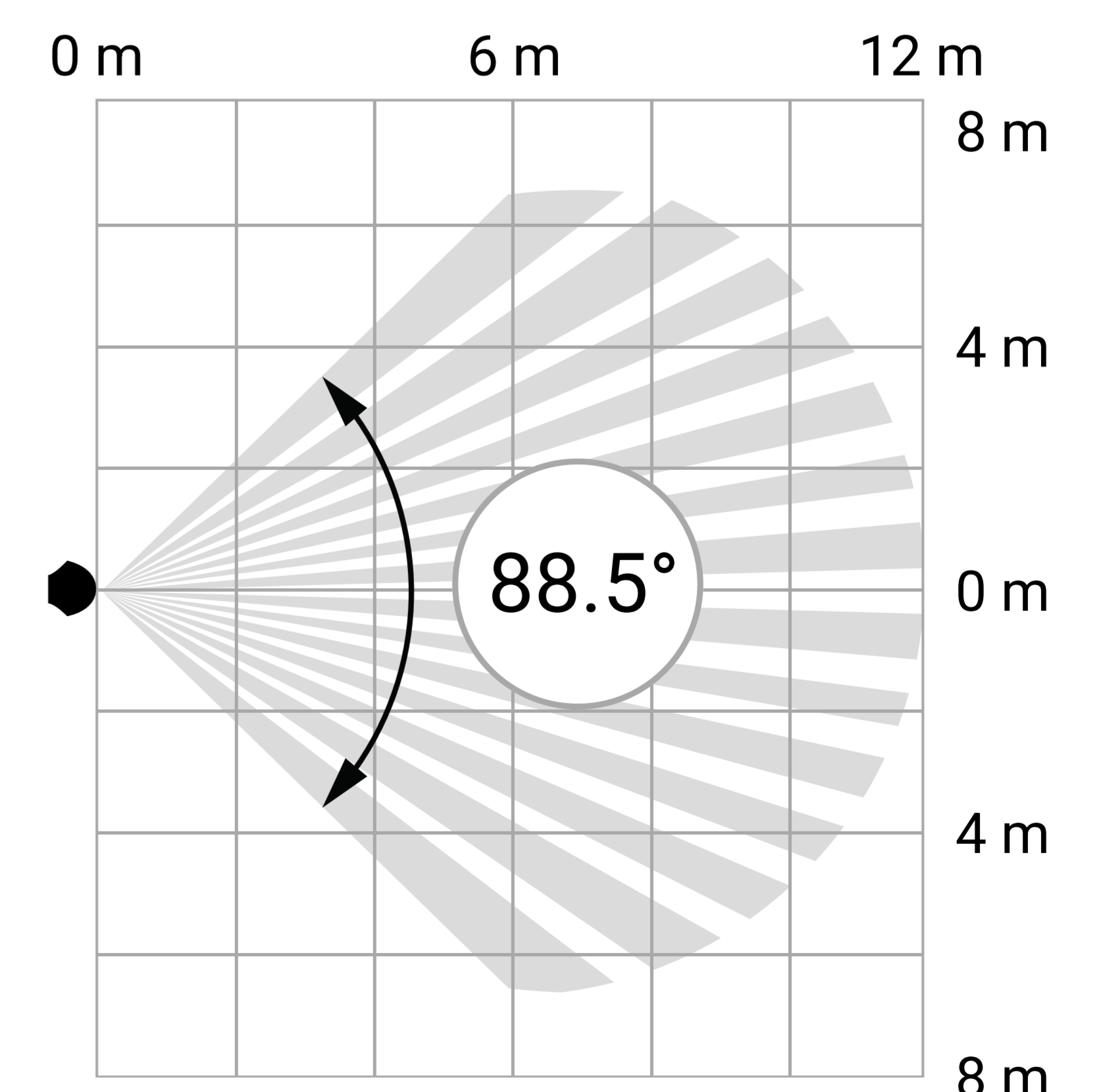
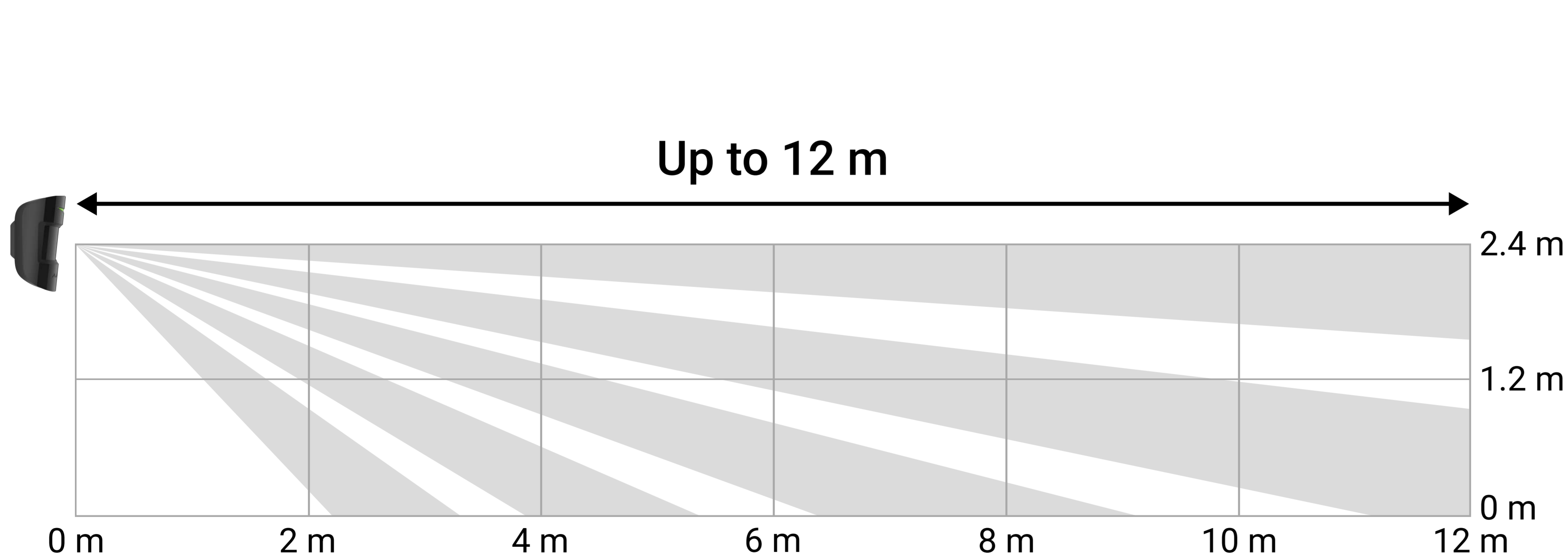


Control y configuración remotos a través de la app



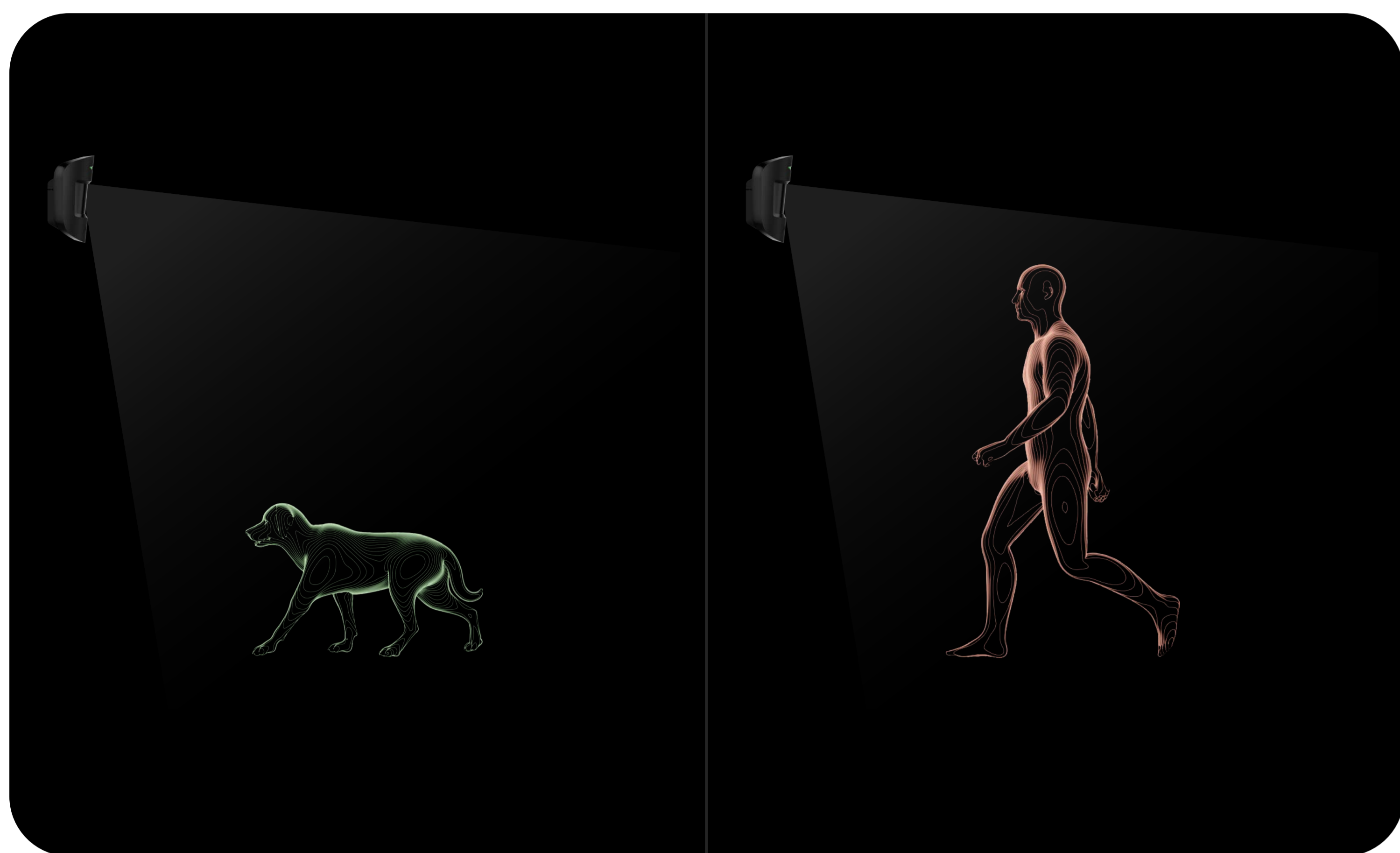
Conexión mediante código QR

Ángulos y alcance



Prevención de falsas alarmas

El MotionProtect Jeweller combina una óptica especial y un software para filtrar falsas alarmas. Cuando se instala de manera profesional, el detector ignora a las mascotas y no reacciona a las fuentes más comunes de falsas alarmas.

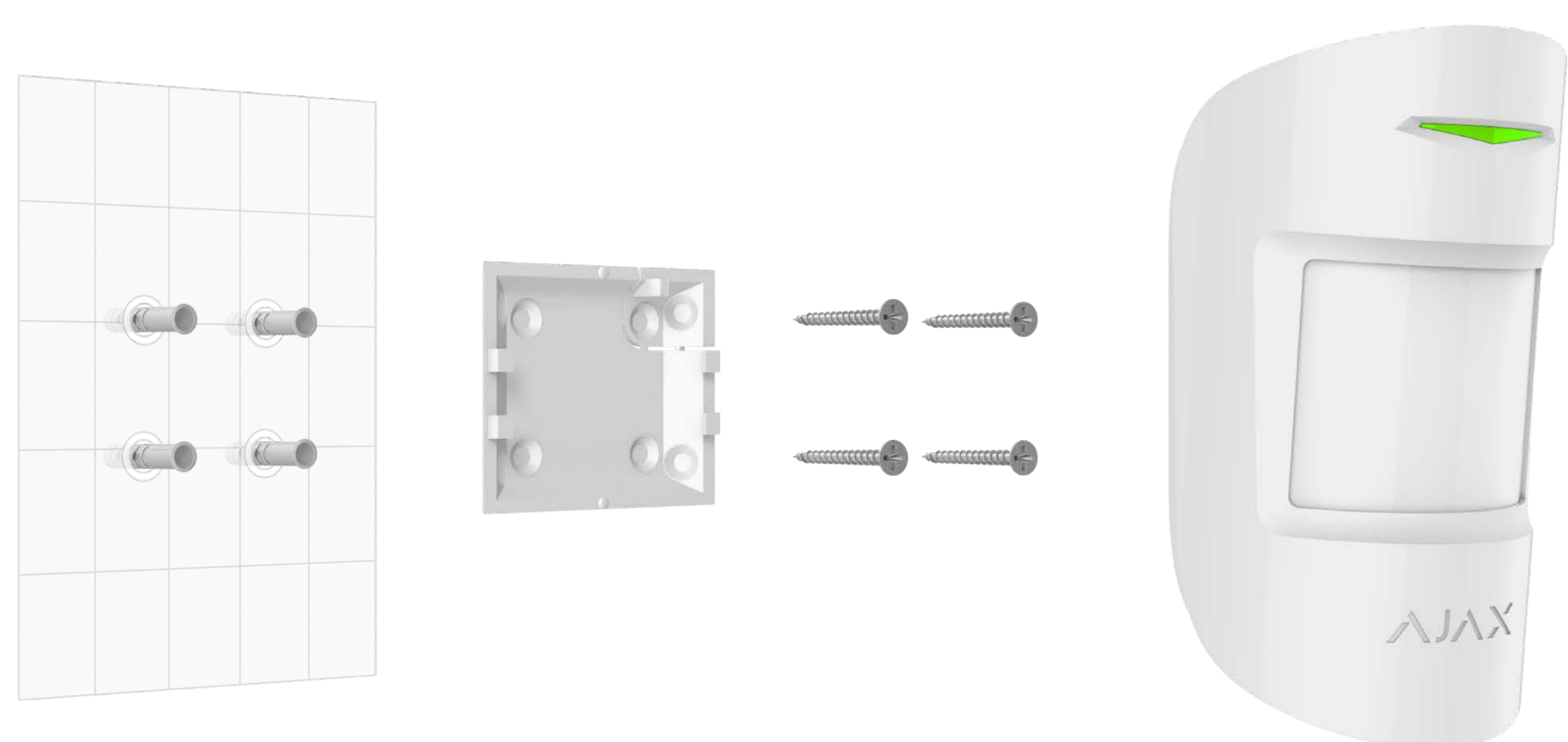
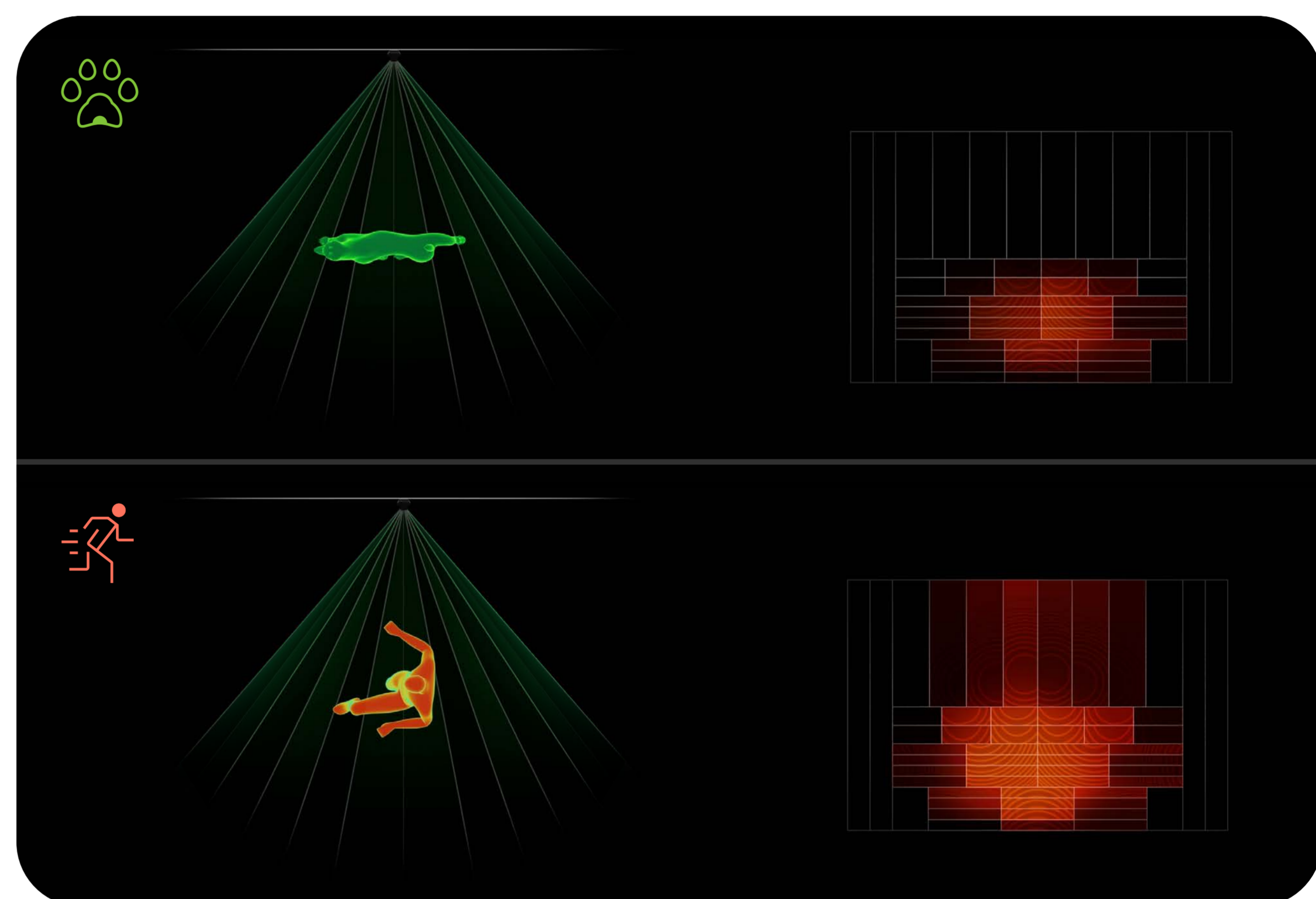


Óptica

La lente del detector aumenta la sensibilidad al movimiento humano, lo que reduce las falsas alarmas de otras fuentes de radiación IR. El detector está diseñado de tal forma que la radiación IR de las mascotas y otras interferencias térmicas afectan solo a pequeñas secciones de la lente. La lente está diseñada para identificar objetos en movimiento con una temperatura cercana a la del cuerpo humano, lo que facilita la detección de una intrusión real.

Software

Para protección adicional contra falsas alarmas, el detector utiliza el algoritmo del software SmartDetect. El detector armado analiza constantemente el diagrama térmico del sensor PIR: la intensidad de la radiación IR, el tamaño de los puntos térmicos, la velocidad de movimiento y otros parámetros.



Instalación

Cuando se instala y configura correctamente, el detector no reacciona a fuentes comunes de falsas alarmas ni a las mascotas de hasta 50 cm de altura y con un peso de hasta 20 kg. Para una instalación sin complicaciones, el detector viene con una batería preinstalada y el panel de montaje SmartBracket. Por lo tanto, los instaladores no necesitan desmontar el detector y no dañarán la parte electrónica durante la instalación.



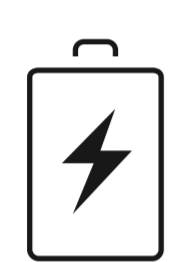
Jeweller

tecnología de comunicación

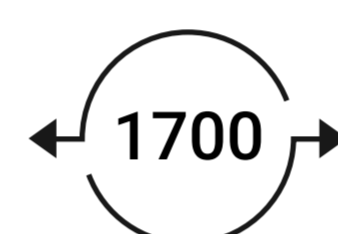


Jeweller es un **protocolo de radio** que proporciona una comunicación bidireccional, rápida y fiable entre el hub y los dispositivos. Este protocolo envía alarmas instantáneas con información detallada: las centrales receptoras de alarmas y los usuarios saben qué dispositivo se activó, cuándo y dónde sucedió.

Jeweller admite el **cifrado** y la **autenticación** para prevenir la falsificación, así como el **ping** para monitorear el estado de los dispositivos en tiempo real. Con alcance de comunicación inalámbrica de **hasta 1.700 m**, Jeweller está listo para proteger las instalaciones y ofrecer **la mejor experiencia de usuario** tanto para usuarios finales como para instaladores.



Hasta 5 años de funcionamiento con batería preinstalada



Hasta 1.700 m de comunicación inalámbrica, cifrada y bidireccional entre el hub y el detector

Especificaciones técnicas

<p>Cumplimiento de normas</p> <p>EN 50131 (Grade 2) PD 6662:2017 UL369, ULC S306</p>	<p>Compatibilidad</p> <p>Hubs todos los hubs Ajax</p> <p>Repetidores de señal todos los repetidores de señal de radio Ajax</p>
<p>Comunicación con el hub</p> <p> Tecnología de comunicación Jeweller</p> <p>Bandas de frecuencia 866.0 – 866.5 MHz 868.0 – 868.6 MHz 868.7 – 869.2 MHz 905.0 – 926.5 MHz 915.85 – 926.5 MHz 921.0 – 922.0 MHz Depende de la región de venta</p>	<p>Detección de movimiento</p> <p>Sensor 1 sensor PIR</p> <p>Distancia de detección hasta 12 m Cuando se instala a una altura de 2.4 m</p> <p>Ángulos de detección horizontal: 88.5° vertical: 80°</p>

<p>Comunicación con el hub</p> <p>Potencia radiada aparente (PRA) máxima ≤ 20 mW</p> <p>Alcance de comunicación hasta 1.700 m Sin obstáculos</p> <p>Intervalo de ping 12–300 seg Se ajusta por un PRO o un usuario con derechos de administrador en la app Ajax</p> <p>Protección contra falsificación Autenticación de dispositivos</p>	<p>Detección de movimiento</p> <p>Velocidad de detección de movimiento de 0.3 a 2.0 m/seg La dirección de la lente del detector debe ser perpendicular a la ruta prevista de intrusión a la instalación.</p> <p>Compensación de temperatura</p> <p>Sensibilidad 3 niveles Se ajusta por un PRO o un usuario con derechos de administrador en la app Ajax</p> <p>Inmunidad a las mascotas peso: hasta 20 kg altura: hasta 50 cm</p>
<p>Fuente de alimentación</p> <p>Batería 1 batería CR123A Preinstalada</p> <p>Duración de la batería hasta 5 años</p>	<p>Instalación</p> <p>Altura de instalación recomendada 2.4 m</p> <p>Rango de temperatura de funcionamiento de -10 °C a +40 °C</p> <p>Humedad de operación hasta 75%</p> <p>Clasificación de protección IP50</p>

Carcasa	Color blanco, negro	Kit completo	MotionProtect Jeweller
	Dimensiones 110 × 65 × 50 mm		1 batería CR123A
	Peso 86 g		Preinstalada
	Interruptor antisabotaje		SmartBracket
			Kit de instalación
			Guía de consulta rápida