

GlassProtect Fibra

Detector de rotura de cristales cableado para interiores.



2 GRADE EN 50131

PD 6662 2017

INCERT

SSF



Este dispositivo es compatible solo con hubs que admiten el protocolo Fibra. Más información a través del código QR o el enlace:

<https://ajax.systems/support/devices/glassprotect-fibra/>

GlassProtect Fibra es el dispositivo de la nueva línea de productos cableados Fibra. Dichos dispositivos solo pueden ser comprados, instalados y administrados por socios acreditados de Ajax Systems.

Distancia de detección de rotura de cristales de hasta 9 m con ángulo de detección horizontal de 180°

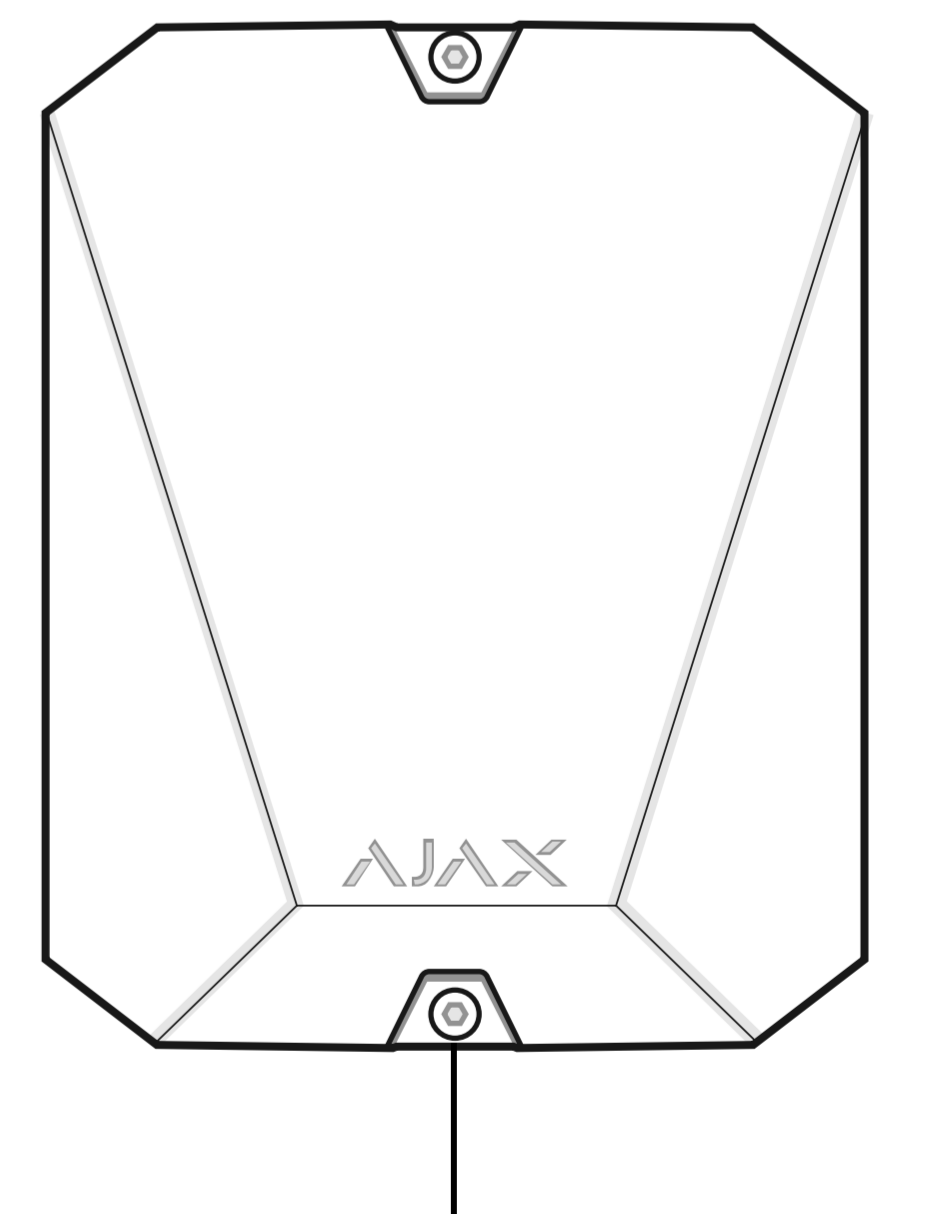
Algoritmo de verificación de rotura de cristal de dos factores: por frecuencias bajas y altas

Filtro para falsas alarmas causadas por ladridos o por el ruido de los camiones al pasar

Entrada adicional para conectar un detector de terceros con el tipo de contacto NC



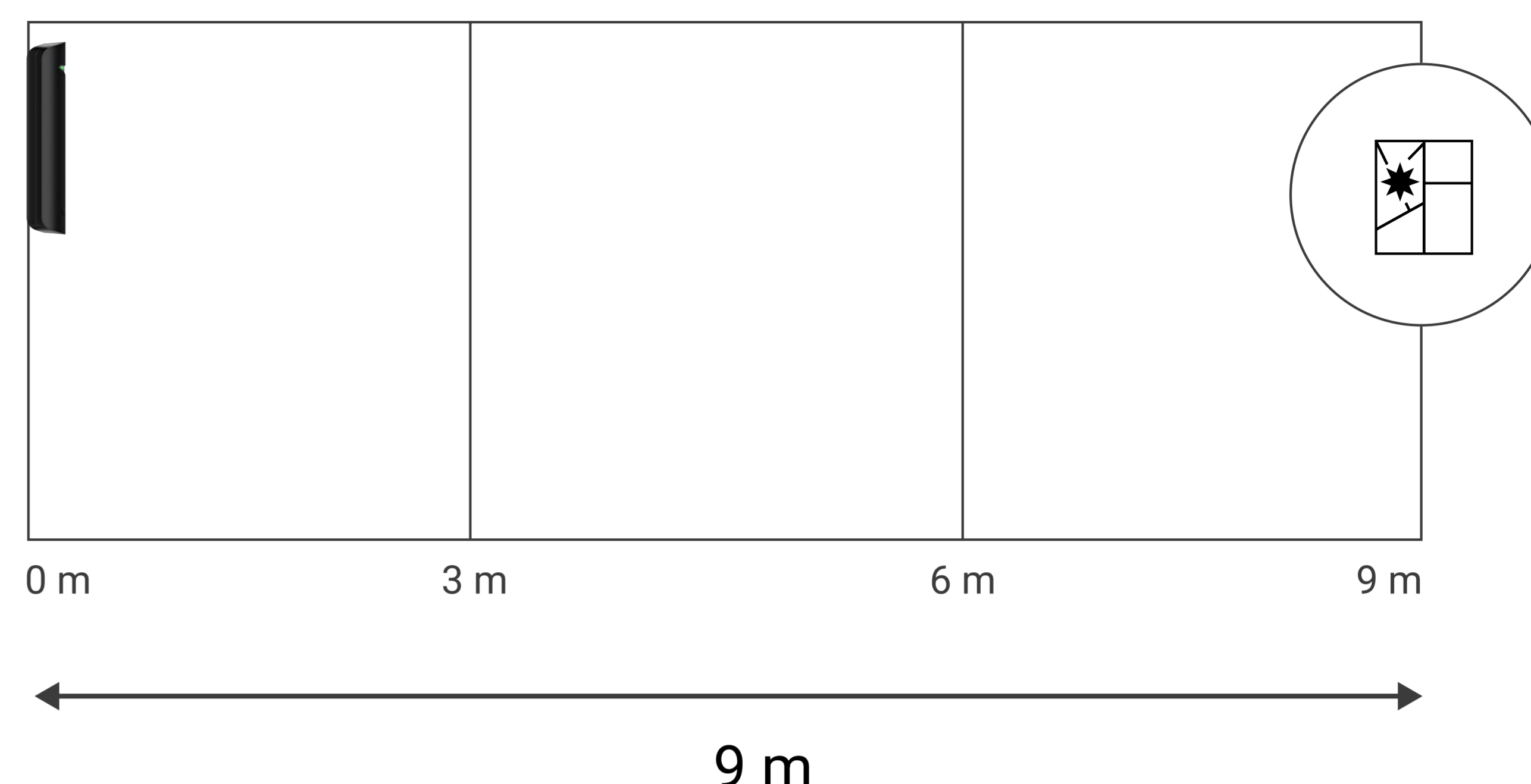
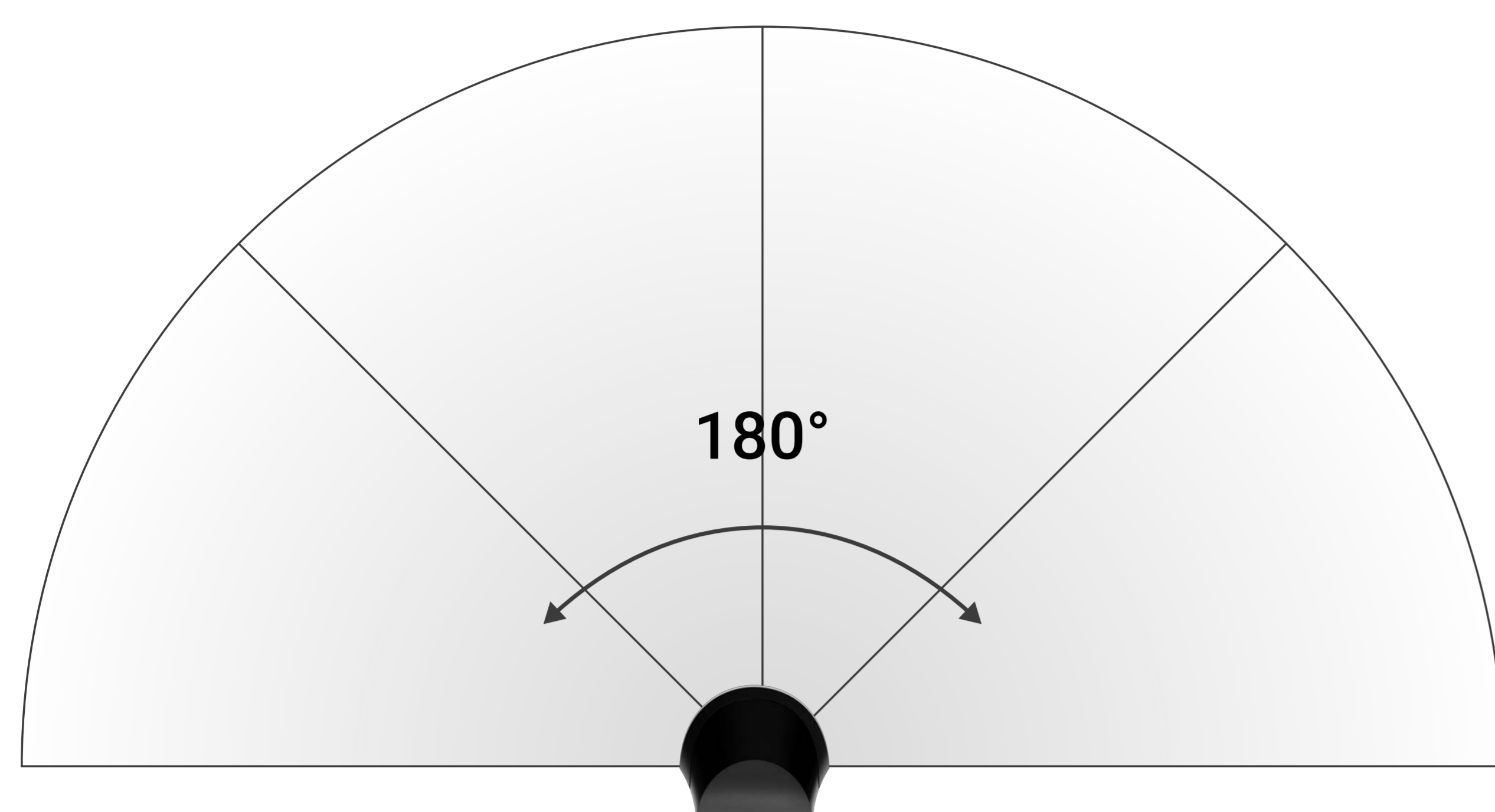
tecnología de comunicación



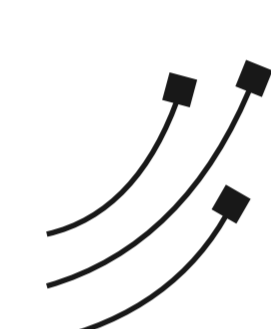
Fibra es un **protocolo de cableado bidireccional** que garantiza una comunicación rápida y segura entre hubs y dispositivos. Basado en un **método de conexión de bus**, Fibra ofrece alarmas instantáneas con muchos datos: las centrales receptoras de alarmas y los usuarios saben qué dispositivo se activó, cuándo y dónde sucedió.

Fibra cuenta con **cifrado** y **autenticación** para evitar falsificaciones, y **sondeos** para mostrar el estado del dispositivo en tiempo real. Con capacidad de **hasta 2000 m** de conectividad por cable, Fibra está listo para proteger cualquier instalación y ofrecer **la mejor experiencia de usuario**, tanto para los usuarios finales como para los instaladores.

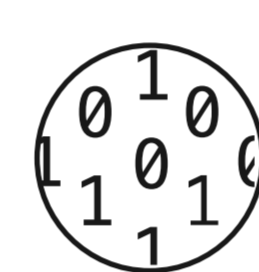
Ángulo de visión del sensor de rotura de cristales



Características del sistema



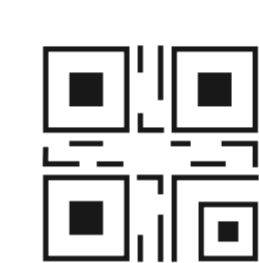
Conexión a un hub a través de método de bus



Hasta 2000 m de comunicación bidireccional cifrada

12-300
sec

Intervalo de sondeo ajustable



Emparejamiento con el sistema de seguridad a través de código QR o exploración de buses



Configuración a través de una app de smartphone o de escritorio



Notificación de alarma antisabotaje

Especificaciones técnicas

Cumplimiento de normas	EN 50131 (Grade 2) PD 6662:2017 INCERT SSF	Compatibilidad	Hubs Hub Hybrid (2G) Hub Hybrid (4G) Repetidores no
Comunicación con el panel de control	 Tecnología de comunicación Fibra	Detección	Sensores Micrófono electret Distancia de detección de rotura de cristal hasta 9 m

Comunicación con el panel de control	<p>Alcance de comunicación hasta 2000 m con cable U/UTP cat.5, 4×2×0,51</p> <p>Intervalo de sondeo 12–300 s Ajustada por un PRO o por un usuario con derechos de administrador en la app</p>	Detección	<p>Ángulo horizontal de detección de rotura de cristal 180°</p> <p>Sensibilidad 3 niveles Ajustada por un PRO o por un usuario con derechos de administrador en la app Ajax</p> <p>Protección contra falsas alarmas Algoritmo de verificación de rotura de cristales de dos factores DualTone</p> <p>Conexión adicional del detector Detector cableado con el tipo de contacto NC</p>
Alimentación	24 V $\overline{=}$, hasta 45 μ A	Instalación	<p>Rango de temperatura de funcionamiento de -10°C a +40°C</p> <p>Humedad de funcionamiento hasta 75%</p> <p>Clasificación de protección IP50</p>
Carcasa	<p>Color blanco, negro</p> <p>Dimensiones 90,5 × 21 × 18,5 mm</p> <p>Peso 20 g</p> <p>Alarma antisabotaje</p>	Contenido	GlassProtect Fibra Kit de instalación Guía rápida