



## EXTINTOR E-1PO FUTURA



Ref. T00025P

### CARACTERÍSTICAS

- Extintor Portátil de Incendio de 1 kg de polvo ABC con presión permanente N<sub>2</sub>
- Protegen áreas con riesgo de fuego clase A, B y C

### APLICACIONES

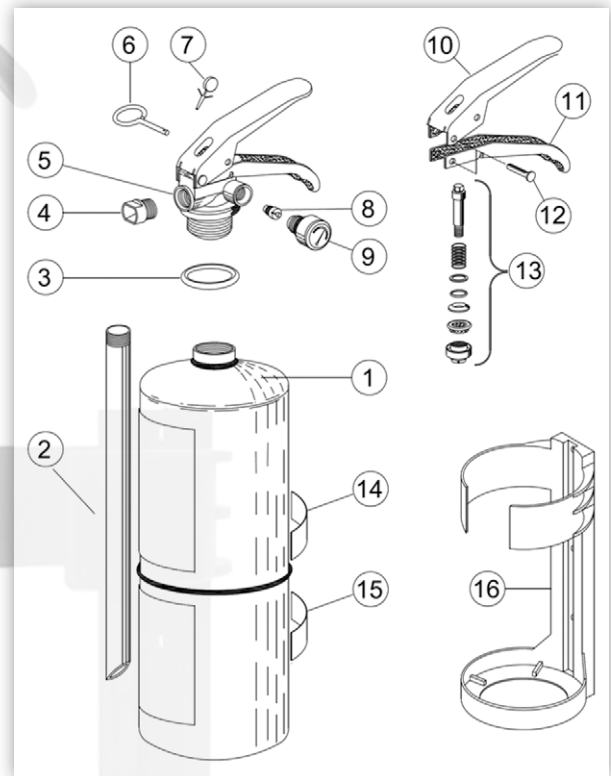
- Fuegos de clase A, B, y C, fuegos eléctricos hasta 50.000 V

### NO USAR EN

- Mercancía delicada

### VENTAJAS DE USO

Es el extintor más usado por ser adecuado para casi todos los tipos de incendio



### CARACTERÍSTICAS TÉCNICAS

Eficacia:	5A 21B
Rango Temperaturas:	-20°C/+60°C
Uso Eléctrico:	hasta 50.000 V
Carga:	1kg Polvo ABC
Agente Propulsor:	20g N <sub>2</sub>
Presión Servicio Min (-20°C):	12,5 bar
Presión Servicio Nominal (+20°C):	17,5 bar
Presión Servicio Max (+60°C):	20 bar
Presión de Prueba:	29 bar
Par Apriete / Desapriete:	95 Nm / 70 Nm

### DIMENSIONES

Altura Completo:	385 mm
Diámetro Envase:	80 mm
Espesor Nominal Base / Espesor Mínimo:	1,2 mm / 1 mm
Volumen Interno:	1,21 l
Peso vacío / Peso completo:	1,2 kg / 2,2 kg
Espacio Interior Caja (1ud):	190x310x400 mm
Espacio Interior Caja (6uds):	120x100x120 mm

Nº	PIEZA	DESCRIPCIÓN	REPUESTOS
1	Envase E-1PO	Acero. Pintura Poliéster. Roscón: M30x1,5	-
2	Tubo sonda E-1PO	Polietileno	T000516
3	Junta TE-S	Hytrel	T001013
4	Difusor E-1PO	ABS	T000455
5	Válvula TE-S	Latón	T000638
6	Pasador	Acero inoxidable 3,5x34 con agujero	T000589
7	Precinto	Polietileno	T000435
8	Válvula comprobación	Latón	T000636
9	Manómetro	Tipo Membrana 23 mm. M10x1	T000606
10	Maneta superior TE-S	Acero	T000536
11	Maneta inferior TE-S	Acero	T000536
12	Remache maneta	Acero	T000581
13	Conjunto interior válvula TE-S	Latón	-
14	Placa de datos	Etiqueta de aluminio	-
15	Etiqueta código de barras	Poliéster	-
16	Soporte automoción E-1P	Polipropileno	T000925

### CERTIFICACIONES

Marca	Organismo	Norma o directiva	Nº certificado
	Bureau Veritas (1035)	EN 3-7 / EN 3-8 / EN 3-9 / EN 3-10	ES015755
	Bureau Veritas (1035)	2014/68/EU	ES015904-1035

