

## SF100 RSST

Conventional fire alarm sounder with strobe/  
Конвенционална сирена с флаш лампа/  
Flaşörlü konvansiyonel siren

CE 17  
1293  
DoP No: 029

**Teletek Electronics JSC**  
Address: 14A Srebarna Str,  
1407 Sofia, Bulgaria

EN 54-3:2001  
EN 54-3:2001/A1:2002  
EN 54-3:2001/A2:2006

Sounder Type: A

Essential characteristics	Performance
Performance under fire conditions	Pass
Operational reliability	Pass
Duration of operation	Pass
Provision for external conductors	Pass
Flammability of materials	Pass
Enclosure protection	Pass
Access	Pass
Manufacturer's adjustments	Pass
On-site adjustments of behavior	Pass
Requirements for software controlled devices	Pass
Coverage volume	Pass
Marking and data	Pass
Synchronization	Pass

Durability:	
Temperature resistance	Pass
Humidity resistance	Pass
Shock and vibration resistance	Pass
Corrosion resistance	Pass
Resistance to ingress	Pass
Electrical stability	Pass

## EN Installation Instruction

### General Information

SF100 RSST is a conventional fire alarm sounder with a strobe. The sounder supports 32 different alarm tone types selectable via DIP switches on the PCB. Second stage evacuation tone type may override the main alarm tone when an evacuation signal is received from the panel. The sound volume level and the current consumption vary with the tone type selected. See the table for tone types on the second page for details.

The sounder has two inputs for connection to a conventional fire alarm panel:  
**"Alarm" (-ALR+)** - when a fire alarm signal is received from the panel;  
**"Evacuation" (-EVC+)** - when an evacuation signal is received from the panel.

**In case the two inputs are used, the "Evacuation" input always has a priority in activation.**

If the "Alarm" input is activated and the main alarm tone is running, the following activation of "Evacuation" input will start the relevant evacuation tone type which overrides the alarm tone. The evacuation tone type will continue even the "Evacuation" input is deactivated, but the "Alarm" input is still active.

SF100 RSST is designed for indoor use only. The sounder is easy for installation and consists of three parts: mounting plane basis, sounder and strobe combined in a common body and a plastic transparent cover.

### Installation Instructions

**Attention: Power off the line circuit before installing the SF100 RSST fire alarm sounder!**

- Remove the cover of the sounder.
- Set the main alarm tone type, the power volume, and the sounder or strobe operation via the DIP switches. Use a small suitable instrument to change the position of the switch. (The factory settings are: main alarm tone 27, high volume level, active strobe and active sounder.)
- Choose a proper place for installation of the device.
- Run the line wires through the cable hole of the plane basis and fix it on the wall of the protected premises using fixings according the mounting surface.
- Run the line wires through the cable hole of the sounder body.
- Connect the sounder to the fire panel according the wiring diagram.
- Fix the cover on place, as observe the marks on the cover and sounder body to align.
- Fix all the parts of the sounder together using the supplied screws and the special tool from the spare parts kit.
- Test the sounder and strobe for proper operation.

### Warranty

All devices carry on a warranty valid from the date of manufacture. The date of manufacture can be checked by the code sticker label on the back of the device. The date is printed with white numbers into a black area. The first two numbers represent the year and the last two - the month.

For example: The date code "20 09", means the device is manufactured in September, 2020.

To return goods for warranty service, please contact with your local distributor for details.

## TECHNICAL SPECIFICATIONS / ТЕХНИЧЕСКИ ХАРАКТЕРИСТИКИ / TEKNİK ÖZELLİKLER

Operating Voltage Range . . . . .	Захранващо напрежение . . . . .	Besleme gerilimi . . . . .	20-28VDC
Maximal consumption (main tone type 27): . . . . .	Максимална консумация (основен тип звук 27): . . . . .	Maksimum güç tüketimi (ana ses tonu 27): . . . . .	8.5 mA @ 24VDC
- low volume level, without strobe . . . . .	- ниско ниво на звука, без флаш . . . . .	- düşük ses seviyesi, flaşsız . . . . .	12 mA @ 24VDC
- low volume level, with strobe . . . . .	- ниско ниво на звука, с включен флаш . . . . .	- düşük ses seviyesi, flaşlı . . . . .	22mA @ 24VDC
- high volume level, without strobe . . . . .	- високо ниво на звука, без флаш . . . . .	- yüksek ses seviyesi, flaşsız . . . . .	25mA @ 24VDC
- high volume level, with strobe . . . . .	- високо ниво на звука, с включен флаш . . . . .	- yüksek ses seviyesi, flaşlı . . . . .	84-93dB @ 1m
Sound volume (main tone type 27): . . . . .	Исходна мощност (основен тип звук 27): . . . . .	Çıkış gücü (ana ses tonu 27): . . . . .	92-101dB @ 1m
- low volume . . . . .	- ниско ниво . . . . .	- düşük seviye . . . . .	81-96dB @ 1m
- high volume . . . . .	- високо ниво . . . . .	- yüksek seviye . . . . .	83-102dB @ 1m
Sound volume (other tone types): . . . . .	Исходна мощност (друг тип звук): . . . . .	Çıkış gücü (diğer ses tipi): . . . . .	
- low volume . . . . .	- ниско ниво . . . . .	- düşük seviye . . . . .	
- high volume . . . . .	- високо ниво . . . . .	- yüksek seviye . . . . .	
Frequency of the strobe flashing . . . . .	Честота на мигане на флаша . . . . .	Flaşör yanıp sönmе frekansı . . . . .	1Hz
Number of tone types . . . . .	Брой тонове . . . . .	Ses tonu sayısı . . . . .	32
Wire Gauge for terminals . . . . .	Сечение на използвания проводник . . . . .	Kullanılan kablونun kesiti . . . . .	0.2 - 1.5mm <sup>2</sup>
Operating temperature . . . . .	Работна температура . . . . .	Çalışma ısısı . . . . .	-10°C + +60°C
IP Protection . . . . .	IP Защита . . . . .	IP koruma derecesi . . . . .	IP21C
Relative humidity resistance . . . . .	Устойчивост на относителна влажност . . . . .	Bağıl neme dayanaklılık . . . . .	(93 ± 3%) @ +40°C
Color (transparent) . . . . .	Цвят (прозрачно) . . . . .	Renk (şeffaf) . . . . .	red / червен / kırmızı
Material . . . . .	Материал . . . . .	Malzeme . . . . .	SAN
Weight . . . . .	Тегло . . . . .	Ağırlık . . . . .	~248g
Dimensions . . . . .	Размери . . . . .	Ebatlar . . . . .	102x32mm

**ATTENTION: Read carefully this installation instructions before installing the device! This manual is subject to change without notice! /**  
**ВНИМАНИЕ: Прочетете внимателно инструкцията преди да пристъпите към инсталиране на устройството! Производителят си запазва правото за промени без предизвестие! /**  
**DIKKAT: Cihazın kurulum işlemine geçmeden önce bu talimatı dikkatlice okunuz! Üreticinin önceden haber vermeksizin değişiklikler yapma hakkı saklıdır!**

## BG Инструкция за инсталиране

### Обща информация

SF100 RSST е конвенционална сирена с флаш. Сирената поддържа работа с 32 различни типа звук, избираеми чрез DIP ключове монтирани на платката. Възможно е активиране на втора степен на аларма, отменяща основната сигнализация при подаване на сигнал "Евакуация" от панела. Исходната мощност и консумацията се изменят в зависимост от избирания тип на звука. Виж таблицата за описанието на типовете на звук на втора страница. Сирената има два входа за свързване към конвенционален пожарозвестителен панел:

**"Аларма" (-ALR+)** - при подаване на алармен сигнал от панела;

**"Евакуация" (-EVC+)** - при подаване на сигнал за евакуация от панела.

**В случай, че се използват и двата входа, вход "Евакуация" винаги се активира с приоритет!**

Ако вход "Аларма" е активиран и звучи основната алармена сигнализация (първа степен на аларма), последващото активиране на вход "Евакуация" ще стартира вторична сигнализация за евакуация (втора степен на аларма), която ще отмени основната. Звуквата сигнализация за Евакуация ще продължи да звучи дори при деактивиране на вход "Евакуация", ако вход "Аларма" продължава да е активиран.

SF100 RSST е предназначена само за вътрешен монтаж. Сирената е лесна за инсталация и се състои от три части: монтажна основа, сирена и флаш, обединени в общ корпус и прозрачен капак.

### Инструкции за инсталиране

**Внимание: Изключете захранването на линията преди да инсталирате сирена SF100 RSST!**

- Свалете капака на сирената.
- Задайте номер на основен алармен тон, ниво на звука и работа на флаша или сирената чрез DIP ключовете. Използвайте малък подходящ инструмент, за да превключите позицията на ключа. (Заводски настройки: основен алармен тон 27, високо ниво на звука, включен флаш и включена сирена.)
- Изберете подходящо място за монтаж.
- Прокарайте свързващите проводници през отвора за кабели на монтажната основа и я монтирайте на стената на охраняваното помещение, като използвате крепежни елементи според монтажната повърхност.
- Прокарайте свързващите проводници през отвора за кабели на корпуса на сирената.
- Свържете сирената към панела - следвайте приложените диаграми за свързване.
- Поставете капака като следите репера му отстрани да съвпадне с този на корпуса.
- Използвайте винтовете и специализирания инструмент от комплекта с резервни части, за да монтирате капака и корпуса на сирената заедно към монтажната основа.
- Тествайте сирената и флаша за правилна работа.

### Гаранция

Всички устройства притежават гаранция валидна от датата на производство. Датата на производство е отбелязана върху стикера, залепен на гръба на устройството, с бели цифри на черен фон. Първите две цифри представляват годината, а последните две - месеца на производство. Пример: "20 09", означава дата на производство Септември 2020. За да върнете изделията за гаранционен сервиз се обръщайте към вашия регионален дистрибутор.

## TR Kurulum Talimatı

### Genel Bilgiler

SF100 RSST, flaşörlü konvansiyonel sirendir. Siren, devre kartına monte edilmiş DIP anahtarları ile seçilebilen 32 farklı ses tonu desteklemektedir. Panelden "Tahliye" sinyali verildiğinde ana ses sinyalizasyonunu iptal eden ikinci alarm düzeyi etkinleştirilebilir. Çıkış gücü ve güç tüketimi seçilen ses tonuna bağlı olarak değişmektedir. İkinci sayfadaki Ses Tonu Tipleri Açıklama Tablosuna bkz.

Sirenin konvansiyonel yangın ihbar panellerine bağlanması için iki girişi vardır:

**"Alarm" (-ALR+)** – panelden alarm sinyali verildiğinde;

**"Tahliye" (-EVC+)** – panelden tahliye sinyali verildiğinde.

**İki girişin birden kullanılması halinde "Tahliye" girişi her zaman öncelikli olarak etkin hale gelir!**

"Alarm" girişi etkin ve ana alarm ses sinyalizasyonu çalıyor ise (birinci alarm düzeyi), ardından "Tahliye" girişinin etkin hale gelmesi birinci alarm sinyalizasyonunu iptal eden ikinci tahliye ses sinyalizasyonunu başlatacaktır (ikinci alarm düzeyi). "Alarm" girişi etkin kalmaya devam ediyorsa, "Tahliye" girişi devre dışı bırakılsa da Tahliye ses sinyalizasyonu çalmaya devam edecektir.

SF100 RSST sadece iç mekan montajı için tasarlanmıştır. Sirenin kurulumu kolay olup, montaj tabanı, tek gövde içinde siren ile flaşör ve şeffaf kapak olmak üzere üç bölümü vardır.

### Kurulum Talimatı

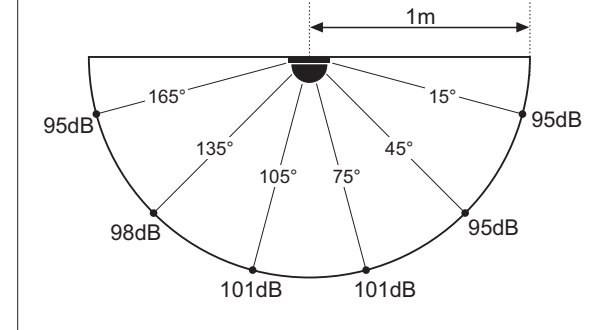
**Dikkat: SF100 RSST sireninin kurulum işlemine geçmeden önce çevrim hattı güç beslemesini kapatınız!**

- Sirenin kapağını indirin.
- DIP anahtarları ile ana alarm tonu, ses seviyesi ve flaşör veya siren çalışma modu ayarlayın. Anahtar konumunu değiştirmek için küçük bir alet kullanınız. (Fabrika ayarları: ana ses tonu 27, yüksek ses seviyesi, flaşör etkin ve siren etkin.)
- Uygun montaj yeri seçin.
- Montaj tabanının kablo geçirme deliğinden bağlantı kablolarını geçirin ve montaj yüzeyine göre bağlantı elemanları kullanarak montaj tabanını mekanın duvarına monte edin.
- Siren gövdesinin kablo geçirme deliğinden bağlantı kablolarını geçirin.
- Sireni panele bağlayın – verilen bağlantı diyagramlarına uyun.
- Kapağı, kapağın yandaki işaretinin gövde işaretine denk gelecek şekilde yerine takın.
- Yedek parça setinde verilen vida ve özel alet yardımıyla sirenin kapağını ve gövdesini birlikte montaj tabanına monte edin.
- Sirenin ve flaşörün doğru çalışıp çalışmadığını test ediniz.

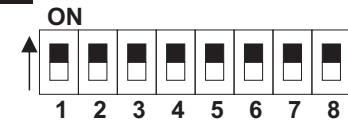
### Garanti Bilgisi

Bütün cihazların üretim tarihinden itibaren geçerli olmak üzere garantisi vardır. Üretim tarihi, cihazın arka tarafına yapıştırılan etiket üzerinde siyah fon üstünde beyaz rakamlarla gösterilmıştır (YY AA olarak). İlk iki rakam üretimi yılı, son iki rakam ise üretimi ayını gösterir. Örnek: "20 09", üretim tarihinin Eylül 2020 olduğunu gösterir. Garanti kapsamında tamirler için yerel distribütörünüze başvurunuz.

**A-weighted sound level diagram\*/**  
**A-претеглена диаграма за сила на звука\*/**  
**A-Tartılı Ses Şiddeti Diyagramı\***  
 (\*For main tone type 27, high volume, 28VDC/  
 \* За основен тип на звука 27, при високо ниво, 28VDC/  
 \*Yüksek ses seviyesinde ana ses tonu 27, 28VDC)



**Tone types and sounder settings/ Видове звуци и настройки на сирената/ Ses çeşitleri ve Siren Ayarları**



**Legend/ Легенда/ Açıklama:**

☐ OFF position/ изключено/ kapalı  
 ■ ON position/ включено/ açık

**Note:** Use a suitable small tool to change the position of the switch.

**Забелжка:** Използвайте малък инструмент, за да превключите позицията на ключа.

**Not:** Anahtar konumunu değiştirmek için küçük bir alet kullanınız.



**Default Settings/ Заводски настройки/ Fabrika Ayarları**

Tone type - 27/ Тип на звука - 27  
 Ses tonu - 27

- (6) Power volume/ Сила на звука/ Ses şiddeti HIGH/ ВИСОКО/ YÜKSEK
- (7) Strobe/ Флаш/ Flaş ON
- (8) Sounder/ Сирена/ Siren ON

**EN**

SF100 WSST supports 32 sound tone types for alarm events selectable via the DIP switch on the PCB - positions 12345. The detailed description of all sound types are presented in the table below with the specific tone diagram, alarm tone description (first stage of alarm) and the relevant to it evacuation tone (second stage alarm), and the corresponding DIP switch setting.

- The other settings available with the DIP switch are:
- **Position 6** - selection of the power volume: LOW - off position, HIGH - on position;
  - **Position 7** - strobe operation: DISABLED - off position, ENABLED - on position;
  - **Position 8** - sounder operation: DISABLED - off position, ENABLED - on position.

Tone/ Звук/ Ses	Tone Diagram/ Диаграма на звука/ Ses Diyagramı	Alarm Tone Description/ Описание на сигнал "Аларма"/ "Alarm" Sinyalinin Açıklaması	Switch/ Ключ/ Anahtar					Evacuation Tone Description/ Описание на сигнал "Евакуация"/ "Tahliye" Sinyalinin Açıklaması
			1	2	3	4	5	
1	[Diagram]	970Hz	☐	☐	☐	☐	☐	Same tone/ Същия звук/ Aynı ses
2	[Diagram]	800Hz/970Hz @ 2Hz	■	☐	☐	☐	☐	970Hz (Tone 1/ Звук 1/ Ses 1)
3	[Diagram]	800Hz - 970Hz @ 1Hz	☐	■	☐	☐	☐	970Hz (Tone 1/ Звук 1/ Ses 1)
4	[Diagram]	970Hz 1s OFF/1s ON	■	■	☐	☐	☐	970Hz (Tone 1/ Звук 1/ Ses 1)
5	[Diagram]	970Hz, 0.5s/ 630Hz, 0.5s	☐	☐	■	☐	☐	970Hz (Tone 1/ Звук 1/ Ses 1)
6	[Diagram]	554Hz, 0.1s/ 440Hz, 0.4s (AFNOR NF S 32 001)	■	☐	■	☐	☐	750Hz (Tone 17/ Звук 17/ Ses 17)
7	[Diagram]	500 - 1200Hz, 3.5s/ 0.5s OFF (NEN 2575:2000)	☐	■	■	■	☐	970Hz (Tone 1/ Звук 1/ Ses 1)
8	[Diagram]	420Hz 0.625s ON/0.625s OFF (Australia AS1670 Alert tone)	■	■	■	☐	☐	750Hz (Tone 17/ Звук 17/ Ses 17)
9	[Diagram]	500-1200Hz, 0.5s/ 0.5s OFF x 3/1.5s OFF (AS1670 Evacuation)	☐	☐	☐	■	☐	970Hz (Tone 1/ Звук 1/ Ses 1)
10	[Diagram]	550Hz/440Hz @ 0.5Hz	■	☐	■	☐	☐	750Hz (Tone 17/ Звук 17/ Ses 17)
11	[Diagram]	970Hz, 0.5s ON/0.5s OFF x 3/ 1.5s OFF (ISO 8201)	☐	■	☐	■	☐	Same tone/ Същия звук/ Aynı ses
12	[Diagram]	2850Hz, 0.5s ON/0.5s OFF x 3/1.5s OFF (ISO 8201)	■	■	☐	☐	☐	2400Hz (Tone 18/ Звук 18/ Ses 18)
13	[Diagram]	1200Hz - 500Hz @ 1Hz (DIN 33 404)	☐	☐	■	■	☐	970Hz (Tone 1/ Звук 1/ Ses 1)
14	[Diagram]	400Hz	■	☐	■	■	☐	Same tone/ Същия звук/ Aynı ses
15	[Diagram]	550Hz, 0.7s/1000Hz, 0.33s	☐	■	■	■	☐	970Hz (Tone 1/ Звук 1/ Ses 1)
16	[Diagram]	1500Hz - 2700Hz @ 3Hz	■	■	■	■	☐	2400Hz (Tone 18/ Звук 18/ Ses 18)
17	[Diagram]	750Hz	☐	☐	☐	☐	■	Same tone/ Същия звук/ Aynı ses
18	[Diagram]	2400Hz	■	☐	☐	☐	■	Same tone/ Същия звук/ Aynı ses
19	[Diagram]	660Hz	☐	■	☐	☐	☐	Same tone/ Същия звук/ Aynı ses
20	[Diagram]	660Hz 1.8s ON/1.8s OFF	■	■	☐	☐	☐	Same tone/ Същия звук/ Aynı ses
21	[Diagram]	660Hz 0.15s ON/0.15s OFF	☐	☐	■	■	☐	Same tone/ Същия звук/ Aynı ses
22	[Diagram]	510Hz, 0.25s/ 610Hz, 0.25s	☐	☐	☐	■	■	660Hz (Tone 19/ Звук 19/ Ses 19)
23	[Diagram]	800/1000Hz 0.5s each (1Hz)	☐	■	☐	☐	■	970Hz (Tone 1/ Звук 1/ Ses 1)
24	[Diagram]	250Hz - 1200Hz @ 12Hz	■	■	☐	☐	■	970Hz (Tone 1/ Звук 1/ Ses 1)
25	[Diagram]	500Hz - 1200Hz @ 0.33Hz	☐	☐	☐	■	■	970Hz (Tone 1/ Звук 1/ Ses 1)
26	[Diagram]	2400Hz - 2900Hz @ 9Hz	■	☐	☐	☐	■	2400Hz (Tone 18/ Звук 18/ Ses 18)
27	[Diagram]	2400Hz - 2900Hz @ 3Hz (2500Hz - main sound frequency/ основна честота/ temel frekans)	☐	■	☐	☐	■	2400Hz (Tone 18/ Звук 18/ Ses 18)
28	[Diagram]	800Hz - 970Hz @ 100Hz	■	☐	☐	☐	■	970Hz (Tone 1/ Звук 1/ Ses 1)
29	[Diagram]	800Hz - 970Hz @ 9Hz	☐	☐	☐	☐	■	970Hz (Tone 1/ Звук 1/ Ses 1)
30	[Diagram]	800Hz - 970Hz @ 3Hz	■	☐	☐	☐	■	970Hz (Tone 1/ Звук 1/ Ses 1)
31	[Diagram]	800Hz, 0.25s ON/1s OFF	☐	■	☐	☐	■	970Hz (Tone 1/ Звук 1/ Ses 1)
32	[Diagram]	500Hz-1200Hz, 3.75s/0.25s OFF (AS2220)	■	■	☐	☐	■	970Hz (Tone 1/ Звук 1/ Ses 1)

**BG**

SF100 WSST поддържа работа с 32 типа звук, избираеми чрез DIP ключ монтиран на платката - **позиции 12345**. Подробното описание на различните типове звук е описано в таблицата по-долу, като за всеки звук е представена специфичната му работна диаграма, описание на сигнал "Аларма" (първа степен на аларма) и съответстващият му сигнал "Евакуация" (втора степен на аларма), както и настройката на DIP ключовете.

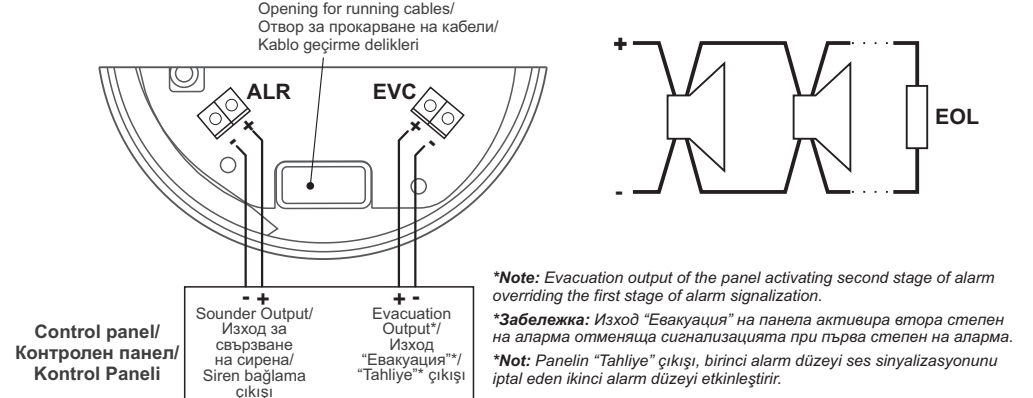
- Други настройки, които се правят чрез DIP ключовете:
- **Позиция 6** - избор на ниво на звука: НИСКО - off, ВИСОКО - on;
  - **Позиция 7** - работа на флаша: ИЗКЛЮЧЕНО - off, ВКЛЮЧЕНО - on;
  - **Позиция 8** - работа на сирената: ИЗКЛЮЧЕНО - off, ВКЛЮЧЕНО - on.

**TR**

SF100 WSST, Siren, devre kartına monte edilmiş DIP anahtar ile seçilebilen (**pozisyon 12345**) 32 farklı ses tonu desteklemektedir. Farklı ses tiplerine ait açıklama aşağıdaki tabloda verilmiştir. Her ses tipi için özel çalışma diyagramı, "Alarm" sinyali (birinci alarm düzeyi) ve ona tekabül eden "Tahliye" sinyali (ikinci alarm düzeyi) açıklaması, DIP anahtarların ayarı sunulmuştur. DIP anahtarları ile yapılan diğer ayarlar:

- Pozisyon 6** - ses seviyesi seçimi: DÜŞÜK - off, YÜKSEK - on;
- Pozisyon 7** - flaşör: KAPALI - off, AÇIK - on;
- Pozisyon 8** - siren: KAPALI - off, AÇIK - on.

**Wiring Diagrams / Схеми на свързване / Bağlantı Şemaları**



**Installation / Инсталиране / Kurulum**

