

General Description

Sensomag B12L/U is an alarm base (12V) with relay output. The base has two operation modes: Latch and Unlatch. The base is compatible with conventional detectors Sensomag series: F10, F10B, R20, S30 and M40 for applications in security alarm systems.

Operation modes

The operation mode is set with a jumper on the relay module (over the terminals of the PCB). The description of the operation modes is:

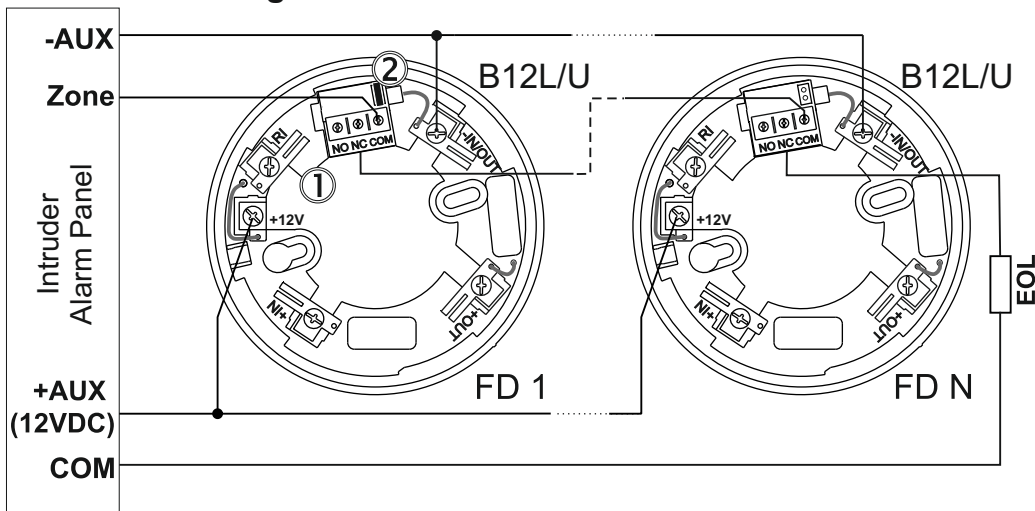
Latch Mode - In case of FIRE signal the relay will be switched on until the AUX power supply is off. After switching on the AUX power supply the detector will be reset.

Unlatch Mode - In case of FIRE signal the relay will be switched on for 7-9 seconds. After that time the detector will be reset automatically.

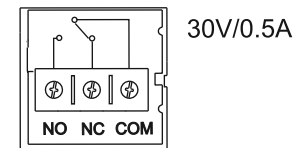
Technical & Environmental Specifications

Power Supply	10-15V
Consumption in stand-by mode	<50µA
Consumption in FIRE mode	<25mA
Reset time in Unlatch operation mode	7 - 9 sec
Relay terminals	30V/0.5A
Wire Gauge for terminals	3.0mm ²
Operating temperature	-10°C to +60°C
Relative humidity resistance	(93 ± 3)% @ 40°C
Weight	~46g
Dimensions	102x11mm
Material (plastic), color	ABS, white

Connection Diagram



① Relay Terminals



② Jumper for Latch/Unlatch operation mode

Latch Mode - The jumper is set.
NOTE: The base comes with factory set jumper, i.e the **Latch operation mode is set by default.**

Unlatch Mode - The jumper is removed.

Обща информация

SensoMAG B12L/U е алармена пожарна основа (12V) с релееен изход. Основата има два работни режима: Latch (със задържане) и Unlatch (автоматично възстановяване). Основата е съвместима със серия конвенционални детектори SensoMAG: F10, F10B, R20, S30 и M40 за приложение в алармени охранителни системи.

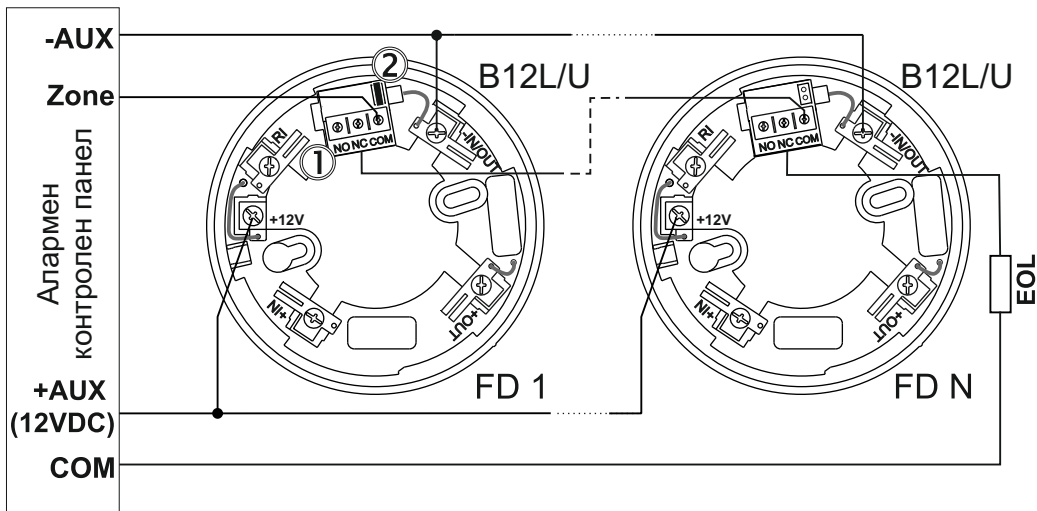
Работни режими

Работния режим се настройва с помощта на джъмпер (виж над платката на релето). Работата на режимите е както следва:

Latch режим - При наличие на сигнал ПОЖАР, основата активира релето и го задържа включено до изключване на захранването AUX. Детектора ще се ресетира при възстановяване на захранването.

Unlatch режим - При наличие на сигнал ПОЖАР, основата активира релето и го задържа включено за 7-9 сек. След изтичане на времето основата ще ресетира детектора.

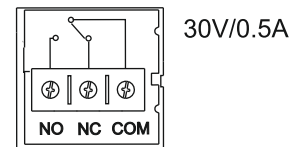
Схема на свързване



Технически характеристики

Основно захранване	10-15V
Консумация в режим "готовност"	<50µA
Консумация в режим ПОЖАР	<25mA
Време за ресет в режим Unlatch	7 - 9 сек
Параметри на релейния изход	30V/0.5A
Сечение на свързващия проводник	3.0mm ²
Работна температура	-10°C до +60°C
Относителна влажност	(93 ± 3)% @ 40°C
Тегло	~46g
Размери	102x11mm
Материал (пластмаса), цвят	ABS, бял

1 Клеморед:



2 Джъмпер за избор на работен режим

Latch режим - Джъмпера е поставен.
ЗАБЕЛЕЖКА: Основата е с фабрично поставен джъмпер, т.е. режим Latch е зададен по подразбиране.

Unlatch режим - Джъмпера е свален.