

# SensoIRIS S130 IS

Intelligent analogue addressable fire alarm optical smoke detector with built-in isolator module



2831 DoP No: 022

Tested by **EVPÜ** 1139K/01



Teletek Electronics JSC  
Address: 14A Srebarna Str,  
1407 Sofia, Bulgaria

EN 54-7:2018

EN 54-17:2005/AC: 2007

Essential characteristics	Performance
Performance under fire conditions	Pass
Operational reliability	Pass
<b>Durability:</b>	
Temperature resistance	Pass
Humidity resistance	Pass
Shock and vibration resistance	Pass
Corrosion resistance	Pass

## Installation / Installation / Instalación / Инсталиране

°C -10°C + 60°C



0.4mm² - 2.0mm²



~125g  
Without base/  
Ohne Sockel/  
peso sin base incluida /  
без основа



Indoor use /  
Innenmontage /  
Montaje interno /  
Вътрешен монтаж



Outdoor use /  
Außenmontage /  
Montaje externo /  
Външен монтаж

### Color / Farbe / Color / Цвят



## EN Installation Instruction

**ATTENTION: Read carefully this installation instructions before installing the device! This manual is subject to change without notice!**

SensoIRIS S130 IS is an addressable optical-smoke detector with built-in isolator module designed for installing in addressable fire alarm systems supporting TTE communication protocol. The detector is powered on from the panel and can be controlled via the communication protocol. The detector SensoIRIS S130 IS is compatible with fire bases B124 (low profile, white/black color) and B124-HP (high profile, white color).

### Installation Instructions

- Choose the proper place for installation of the fire detector. Refer to the given installation instructions. **Note: Do not install the detector near sources of steam, condensation or smoke, e.g. from cigarettes.**
- If you want to "lock" the detector to the base remove the little "tooth" on the top of the locking mechanism (located in the narrow part).
- Mount the fire base on the ceiling of the protected premises using fixings according the mounting surface.
- Connect the detector base to the fire panel using the wiring diagram.
- ATTENTION: Disconnect the loop power before installing the detector!**
- Insert the detector into the base and rotate clockwise until it drops into place - the short mark on the base fits with that on the detector body. Continue to rotate the detector until the detector mark coincides with the long mark on the base - a click is heard.
- Test the detector for proper operation and LED indication.

**ATTENTION:** The blinking of the two LEDs can be managed from the control panel (ON/ OFF). To turn the blinking on/ off you have to be a User with Access control level 3.

Choose in consecutiveness from the control panel: *System - Programming - Devices - Loop*. Find the installed detector, as enter address, loop and zone number - the panel automatically will recognize the type of the detector. Choose the button **MORE** to enter in the additional settings menu and to review the SW version and ID number of the detector. The blinking of LEDs is turned on/ off with pressing the **ON/OFF** button in the "LED Blink" field.

- If the detector has been locked to the base, when open it for a service schedule maintenance and cleaning you have to use a plain screw-driver. Light press with the screw-driver into the base opening and at the same time rotate the detector head counter-clockwise.

### Warranty

All detectors carry on a warranty valid from the date of manufacture. The date of manufacture can be checked by the code on the back of the detector. The first two numbers represent the year and the last two - the month. *For example: The date code "20 07", means the detector is manufactured in July, 2020.*

To return goods for warranty service, please contact with your local distributor for details.

## ES Instrucciones de instalación

**ATENCIÓN: ¡Lea atentamente las instrucciones antes de proceder a instalar el detector! ¡El fabricante se reserva el derecho de realizar cambios sin notificación previa!**

SensoIRIS S130 IS - Detector de humo óptico analógico con aislador incorporado. El detector está destinado a utilizarse en sistemas de alarma analógicos, que mantienen el protocolo de comunicación TTE. El detector recibirá alimentación del panel y podrá ser controlado mediante el protocolo de comunicación. El detector SensoIRIS S130 IS es compatible con las bases B124 (perfil bajo, color blanco/negro) y B124-HP (alto perfil, color blanco).

### Instrucciones de instalación

- Seleccione un lugar apropiado para instalar el detector. Siga las instrucciones que se han dado para la instalación. **Observación: No instale el detector cerca de fuentes de vapor, humo, polvo, por ejemplo, humo de cigarrillos.**
- Si desea bloquear el detector en la base, retire la pestaña de la punta del mecanismo de cierre (en la parte estrecha).
- Instale la base en el techo del local, seleccionando los tornillos y los tacos según la superficie de montaje.
- Realice el montaje eléctrico, según el esquema adjunto.

**ATENCIÓN: ¡Desconecte la alimentación del lazo antes de montar el detector!**

- Coloque el detector en la base y hágalo girar en el sentido de las agujas del reloj hasta que se introduzca en los canales guía; el marcador corto de la base coincide con el del detector. Siga girando, hasta que el marcador del detector coincida con el marcador largo de la base: se oirá un chasquido.

- Pruebe si el detector y la indicación LED funcionan correctamente.

**ATENCIÓN:** El parpadeo de los diodos LED del detector podrá conectarse y desconectarse del panel de control. Para conectar/desconectar el parpadeo de los diodos LED, Ud. deberá ser usuario con nivel de acceso 3.

Seleccione sucesivamente en el panel: *Sistema - Programar - Dispositivos - Lazo*. Encuentre el detector instalado, determinando la dirección, el número del lazo y de zona: el panel reconocerá automáticamente el tipo del dispositivo. Seleccione el pulsador **MÁS** para entrar en el menú de ajustes adicionales y revisar la versión de software (SW) y el número de identificación (ID) del detector. El parpadeo del diodo LED se conectará/desconectará al presionar el pulsador **CONECT/DESCONECT**, en el campo "Parpadeo del diodo LED".

- Si el detector está bloqueado en la base, para abrirlo con el propósito de su limpieza y mantenimiento deberá utilizar un destornillador apropiado. Apriete ligeramente con el destornillador en la abertura de la base, y, simultáneamente, haga girar el detector en el sentido inverso al de las agujas del reloj.

### Garantía

Todos los detectores poseen una garantía válida desde la fecha de fabricación. La fecha de fabricación se ha indicado en el dorso del detector, con cifras: AA MM. Las primeras dos cifras representan el año, y las últimas dos cifras el mes de fabricación. *Ejemplo: "20 07" significa fecha de fabricación julio de 2020.*

En caso de devolver productos para un servicio de garantía, diríjase a su distribuidor regional.

## Technical Specifications / Technische Daten / Características Técnicas / Технические Характеристики

Operating Voltage Range	Versorgungsspannungsbereich	Voltaje de alimentación	Заряднащо напрежение
Consumption in quiescent state, no communication	Verbrauch im Ruhemodus, ohne Kommunikation	Consumo en estado sin activar, sin comunicación	Консумация в незадйствено състояние, без комуникация
Consumption in quiescent state, with communication	Verbrauch im Ruhemodus, mit Kommunikation	Consumo en estado sin activar, con comunicación	Консумация в незадйствено състояние, с комуникация
Consumption in alarm state, with communication	Verbrauch im Alarmmodus, mit Kommunikation	Consumo en estado de alarma, con comunicación	Консумация в алармено състояние, с комуникация
Sensitivity level (in accordance with EN54-7*)	Empfindlichkeitsstufe (entsprechend der EN 54-7*)	Nivel de sensibilidad (en conformidad con EN54-7*)	Ниво на чувствителност (в съответствие с EN54-7*)
- High/ 'Normal/ Middle/ Low	- Hoch/ 'Normal/ Mittel/ Niedrig	- Alto/ 'Normal/ Medio/ Bajo	- Висок/ 'Нормална/ Средна/ Ниска
Output in alarm state at terminal RI (terminals 4/ 1)	Strom im Alarmmodus Klemme RI (Klemmen 4/ 1)	Corriente eléctrica en estado de alarma del RI (terminales 4/ 1)	Ток в алармено състояние на клемма RI (клеми 4/ 1)
Relative humidity resistance	Beständigkeit gegen relative Luftfeuchtigkeit	Resistencia a humedad relativa	Устойчивост на относителна влажност
Dimensions	Abmessungen	Dimensiones	Размери
Degree of protection	Schutzgrade	Grado de protección	Степен на защита

\*\* Not tested by LPCB/ Nicht von LPCB getestet/ No probado por LPCB/ He e месечно e LPCB

## DE Installationsanleitung

**ACHTUNG: Bitte lesen Sie diese Anleitung sorgfältig, bevor Sie mit der Installation beginnen! Der Hersteller behält sich das Recht auf Änderungen ohne vorherige Ankündigung vor!**

SensoIRIS S130 IS ist ein adressierbarer optischer Rauchmelder mit eingebautem Isolator für den Einbau in adressierbare Brandmeldeanlagen mit TTE-Kommunikationsprotokoll. Der Melder wird von der Zentrale aus eingeschaltet und kann über das Kommunikationsprotokoll gesteuert werden. Der Rauchmelder SensoIRIS S130 IS ist mit Feuersockeln B124 (Kompaktes Design, Farbe Weiß/Schwarz) und B124-HP (Hohem Profil, Farbe Weiß) kompatibel.

### Installationsanleitung

- Einen passenden Montageort für den Rauchmelder auswählen. Die angegebenen Installationsanweisungen beachten. **Hinweis: Der Rauchmelder nicht in der Nähe von Dampf-, Rauch-, Staubquellen, z. B. Tabakrauch installieren.**
- Wenn Sie den Rauchmelder am Sockel "verriegeln" wollen, entfernen Sie die kleine "Nut" an der Oberseite des Verriegelungsmechanismus (im verengten Bereich).
- Sockel an der Raumdecke mithilfe von Schrauben und Dübeln in Abhängigkeit von der Montagefläche befestigen.
- Die elektrische Installation erfolgt nach dem beigefügten Schaltplan.
- ACHTUNG: Vor Installation des Rauchmelders die Einspeisung für den Kreis ausschalten!**
- Den Rauchmelder in den Sockel einsetzen und im Uhrzeigersinn drehen, bis er in den Führungskanälen reinpasst – die kurze Markierung des Sockels deckt sich mit der Markierung des Rauchmelders. Weiter drehen bis sich die Markierung des Rauchmelders mit der langen Markierung des Sockels deckt und Sie das Klicken beim Einrasten hören.
- Der Rauchmelder auf seinen einwandfreien Betrieb und auf Lichtindikation überprüfen.
- ACHTUNG:** Das Blinken der LED Leuchten des Rauchmelders kann über das Bedienfeld ein- und ausgeschaltet werden. Damit Sie das Blinken der LED Leuchten ein-/ausschalten können, müssen Sie ein Benutzer der Zugangsstufe 3 sein.
- Wählen Sie im Bedienfeld folgende Elemente in der angegebenen Reihenfolge: System – Programmieren – Device – Loop. Den installierten Rauchmelder durch Eingabe der Adresse, der Kreisnummer und der Zone finden – der Meldertyp wird automatisch anerkannt. Die Taste MEHR bedienen, um das Menü mit den zusätzlichen Einstellungen zu öffnen und die SW-Version und die ID-Nummer des Detektors zu überprüfen. Das Blinken der LED Leuchten wird durch Bedienen der Taste EIN/AUS im Feld "Blinken LED Leuchten" ein-/ausgeschaltet.

- Wenn der Rauchmelder am Sockel verriegelt ist, verwenden Sie einen passenden Schraubendreher, um diesen zur Reinigung und Wartung zu öffnen. Mit dem Schraubendreher in der Öffnung des Sockels leicht drücken und gleichzeitig den Rauchmelder gegen den Uhrzeigersinn drehen.

### Garantie

Alle Rauchmelder verfügen über eine Garantie, die ab Herstellungsdatum gilt. Das Herstellungsdatum ist auf dem an der Rückseite des Melders im Format JJ MM angegeben. Die beiden ersten Ziffern stehen für das Jahr und die letzten zwei Ziffern für den Monat. *Beispiel: "20 07" bedeutet, dass der Rauchmelder im Juli 2020 hergestellt worden ist.*

Für Reparaturen oder Umtausch im Rahmen der Garantie wenden Sie sich bitte an Ihren lokalen Händler.

## BG Инструкции за инсталиране

**ВНИМАНИЕ: Прочетете внимателно инструкцията преди да пристъпите към инсталиране на детектора! Производителят си запазва правото за промени без предизвестие!**

SensoIRIS S130 IS e адресируем оптичен димен детектор с вграден модул изолатор предназначен за използване в адресируеми пожарозащителни алармени системи, поддържащи комуникационен протокол TTE. Детекторът получава захранване от панела и може да бъде контролиран чрез комуникационния протокол. Детектор SensoIRIS S130 IS e съвместим с основи B124 (нисък профил, бял/черен цвят) и B124-HP (висок профил, бял цвят).

### Инструкция за инсталиране

- Изберете подходящо място за монтаж на детектора. Следвайте дадените инструкции за инсталиране. **Забележка: Не инсталирайте детектора в близост до източници на пара, дим, прах, например цигарен дим.**
- Ако желаете да "заключавате" детектора към основата отстранете зъбчето на върха на заключващия механизъм (в стенената част).
- Монтирайте основата на тавана на помещението, като подобрете винтове и дюбели според монтажната повърхност.
- Извършете електрически монтаж съгласно приложената схема.

**ВНИМАНИЕ: Изключете захранването на контура преди да монтирате детектора!**

- Поставете детектора в основата и го завъртете по посока на часовниковата стрелка до попадане в направляващите канали - късият маркер на основата съвпада с този на детектора. Продължете да въртите докато маркера на детектора съвпадне с дългия маркер на основата - чуят се щракване.

- Тествайте детектора за правилна работа и светлинна индикация.

**ВНИМАНИЕ:** Мигането на светодиодите на детектора може да се включва и изключва от контролния панел. За да включите/ изключите мигането на светодиодите трябва да сте Потребител с Ниво на достъп 3.

Изберете последователно от панела: *Система - Програмирани - Устройства - Кръвоци*. Намерете инсталирания детектор, като зададете адрес, номер на кръг и зона - панела разпознава автоматично типа на устройството. Изберете бутон **ДРУГО**, за да влезете в менюто за допълнителни настройки, и следвайте за проверка на софтверната версия (SW) и идентификационния номер (ID) на детектора. Мигането на светодиода се включва/ изключва с натискане на бутон **ВКЛ/ИЗКЛ** в полето "Мигане на светодиода".

- Ако детекторът е заключен към основата, за да го отворите за почистване и поддръжка трябва да използвате подходяща отвертка. Леко натиснете с отвертката в отвора на основата и едновременно с това завъртете детектора обратно на часовниковата стрелка.

### Гаранция

Всички детектори притежават гаранция валидна от датата на производство. Датата на производство е изписана на гърба на детектора. Първите две цифри представляват годината, а последните две - месеца на производство. *Пример: "20 07", означава дата на производство юли 2020.*

За да върнете изделия за гаранционен сервиз се обръщайте към вашия регионален дистрибутор.

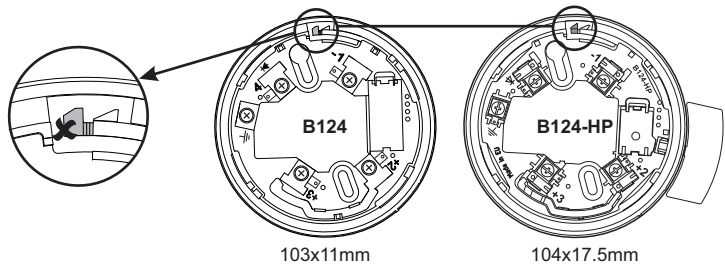
## Isolator Module Technical Specifications / Technische Parameter des Isolators / Características técnicas del aislador / Технические характеристики на изолатора

Vmax	Max. line voltage	Max. Spannung im Loop	Voltaje máx. en el círculo	Максимално напрежение в кръга	32V
Vnom	Nom. line voltage	Auslegungsspannung im Loop	Voltaje nom. en el círculo	Номинално напрежение в кръга	28V
Vmin	Min. line voltage	Min. Spannung im Loop	Voltaje mín. en el círculo	Минимално напрежение в кръга	16V
Vso max	Max. voltage at which the device isolates*	Max. Spannung, bei der das Device den Loop unterbricht*	Voltaje máx. en que el dispositivo interrumpirá el círculo*	Макс. напрежение, при което устройството прекъсва кръга*	7.5V
Vso min	Min. voltage at which the device isolates*	Min. Spannung, bei der das Device den Loop unterbricht*	Voltaje mín. en que el dispositivo interrumpirá el círculo*	Мин. напрежение, при което устройството прекъсва кръга*	5.9V
Vsc max	Max. voltage at which the device reconnects**	Max. Spannung, bei der das Device den Loop wiederherstellt**	Voltaje máx. en que el dispositivo restablecerá el círculo**	Макс. напрежение, при което устройството възстановява кръга**	6.7V
Vsc min	Min. voltage at which the device reconnects**	Min. Spannung, bei der das Device den Loop wiederherstellt**	Voltaje mín. en que el dispositivo restablecerá el círculo**	Мин. напрежение, при което устройството възстановява кръга**	5V
Ic max	Max. rated continuous current with the switch closed	Max. Dauerstrom bei geschlossenem Schlüssel (ununterbrochenem Loop)	Corriente continua máx. en llave cerrada (circuito continuo)	Макс. продължителен ток при затворен ключ (непрекъснат кръг)	0.7A
Is max	Max. rated switching current (e.g. under short circuit)	Max. Strom der Wahlleitung (z.B. beim Kurzschluss)	Corriente máx. conmutable (por ejemplo, en cortocircuito)	Макс. комтируеи ток (например при късо съединение)	1.8A
Ii max	Max. leakage current with the switch open (isolated state)	Strom bei Leakage beim geöffneten Schlüssel (unterbrochener Loop)	Corriente de escape en llave abierta (circuito discontinuo)	Ток на утечка при отворен ключ (прекъснат кръг)	16mA
Zc max	Max. series impedance with the switch closed	Max. Serienimpedanz bei geschlossenem Schlüssel (ununterbrochenem Loop)	Impedancia de serie en llave cerrada (circuito continuo)	Макс. серийн импеданс при затворен ключ (непрекъснат кръг)	0.12Ω@28VDC; 0.15Ω@15VDC

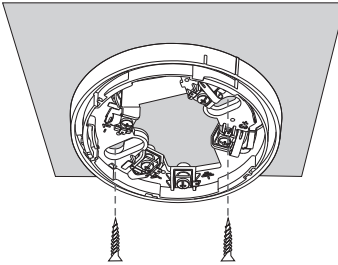
\*\* Note: Switches from closed to open / Schaltet vom geschlossenen zum offenen Zustand / Observación: Conmuta de estado cerrado a estado abierto / Забележка: Превключва от затворено към отворено състояние

\*\* Note: Switches from open to closed / Hinweis: Schaltet vom geschlossenen auf offenen Zustand / Observación: Conmuta de estado abierto a estado cerrado / Забележка: Превключва от отворено към затворено състояние

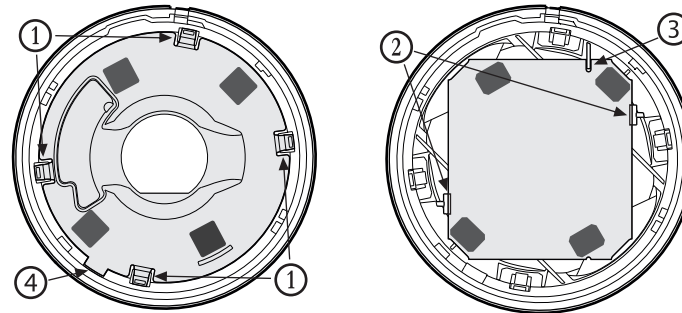
# 1 Bases / Sockelen / Bases / Основи



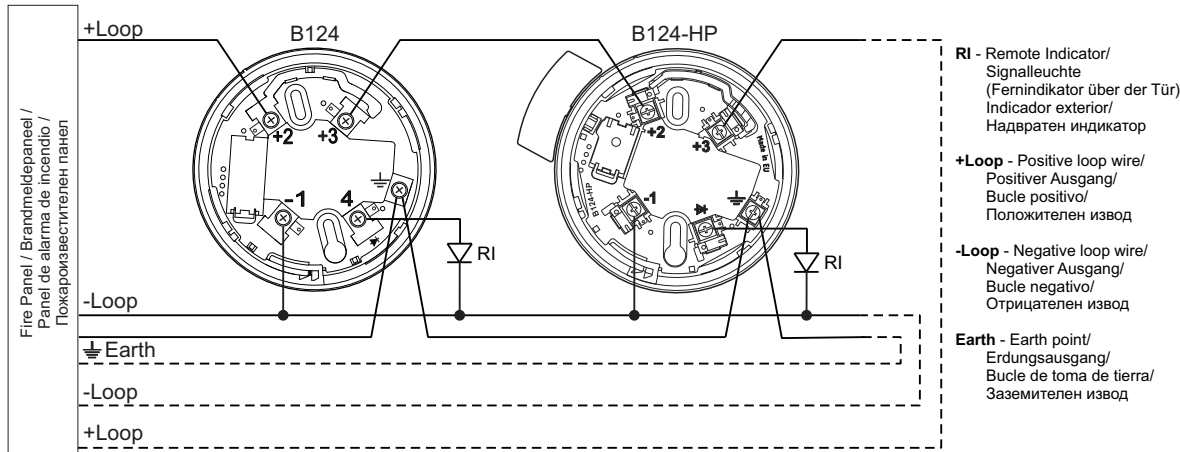
2



# ! Maintenance / Wartung / Mantenimiento / Поддръжка



# 3 Wiring Diagram / Schaltplan / Esquema de conexión / Схема на свързване



## Test

1. Apply power to the detector.
2. Wait for 30 sec.
3. Exert influence on the fire detector by smoke generator (Aerosol Dispenser) or another device with aerosol simulator of smoke. Within 8 sec the fire detector will enter in fire condition. Both LEDs will light up.
4. Power off the detector for 2 sec minimum. After resetting the detector will enter in duty mode and the LEDs will light off.

## Cleaning and Maintenance

1. Remove the detector from its base.
2. Remove the inner protective cover - press the four clips (1) with a plain screw-driver gently down to unlock the cover from the detector's body.
3. Dismount the PCB from the supporting clips (2).
4. Clean the smoke chamber.
5. Mount the PCB back to the detector's body - as a reference point use the side with a cut-out (3). Rotate the PCB until the cut-out coincides with the pin on the inner part from the detector body. Gently press the PCB down to fix in place.
6. Mount the inner protective cover - the mark with a rectangular shape (4) fits with the channel at the inner side of the detector's body and the contact plates on the PCB coincide with the four openings on the protective cover. Press gently down until a click is heard.
7. Mount the detector back to its base and test for correct operation and LED indication.

## Тест

1. Подайте захранващо напрежение на детектора.
2. Изчакайте 30 сек.
3. Въздействайте с генератор на дим (Aerosol Dispenser) или с друго аерозолно устройство върху детектора. В границите на 8 секунди след въздействието детектора трябва да се установи в състояние "ПОЖАР". Двата светодиода ще светнат едновременно.
4. Прекъснете за 2 сек. минимум захранването на детектора. След подобен ресет детектора ще се установи в дежурен режим и двата светодиода ще изгаснат.

## Почистване и Поддръжка

1. Сваляте детектора от основата.
2. Сваляте вътрешния защитен капак - с подходяща отвертка натиснете леко в щипките (1), за да ги отключите от корпуса на детектора.
3. Извадете платката от придържащите щипки (2).
4. Почистете димната камера на детектора.
5. Монтирайте платката обратно към корпуса - използвайте за ориентир страната с прорез навътре (3). Завъртете платката така, че прореза да съвпадне с репера от вътрешната страна на корпуса на детектора. Натиснете внимателно платката надолу, за да я фиксирате на място.
6. Монтирайте вътрешния защитен капак - реперът с правоъгълна форма (4) трябва да съвпадне с жлеба от вътрешната страна на корпуса, а конкнтните пластини на платката - с четирите отвора на защитния капак. Натиснете леко надолу докато се чуе шракване.
7. Монтирайте детектора обратно към основата и тествайте за работоспособност и индикация.

## The service maintenance of the detector should be provided:

1. Inspection for visible mechanical damage - weekly.
2. Operational test in real conditions - monthly.
3. Check and clean dust contamination - six months.
4. Check and clean base and head contacts and connections - annually.

## Prueba

1. Suministre voltaje de alimentación al detector.
2. Espere durante 30 segundos.
3. Ejere influencia con un generador de humo (Aerosol Dispenser) u otro dispositivo de aerosol sobre el detector. En los límites de 8 segundos después de haber ejercido la influencia sobre el detector, deberá establecerse en estado de "INCENDIO". Ambos diodos LED se iluminarán simultáneamente.
4. Interrumpa mínimo durante 2 segundos la alimentación del detector. Después de un tal rearme, el detector pasará a modo de reposo y ambos diodos LED se apagarán.

## Limpieza y Mantenimiento

1. Retire el detector de la base.
2. Retire la tapa interna de protección: con un destornillador apropiado, presione ligeramente en las pinzas (1) del cuerpo del detector para abrirlas.
3. Saque el circuito de las pinzas de soporte (2).
4. Limpie la cámara del detector.
5. Instale de nuevo el circuito en el cuerpo: utilice, a modo de orientación, la parte con una ranura (3) hacia adentro. Haga girar el circuito, de modo que la ranura coincida con el punto de referencia de la parte interna del cuerpo del detector. Presione cuidadosamente el circuito hacia abajo para fijarlo en el lugar.
6. Instale la tapa de protección interna: el punto de referencia de forma rectangular (4) deberá coincidir con el canal por la parte interna del cuerpo, y las placas de contacto del circuito, con las cuatro aberturas de la tapa de protección. Presione ligeramente hacia abajo, hasta que se oiga un chasquido.
7. Instale nuevamente el detector en la base, y ensaye la capacidad de funcionamiento y la indicación.

## El mantenimiento de los detectores deberá efectuarse:

1. Examen exterior por daños mecánicos visibles: cada semana.
2. Inspección de la capacidad de funcionamiento en condiciones reales: cada mes.
3. Limpieza preventiva por impurezas de polvo: cada 6 meses.
4. Inspección preventiva y limpieza del sistema de contacto: 1 vez al año.

## Test

1. Rauchmelder an Spannung legen.
2. 30 Sekunden abwarten.
3. Mithilfe eines Rauchgenerators (Aerosol Dispenser) oder eines anderen Aerosolgerätes Wirkung auf den Rauchmelder ausüben. Innerhalb von 8 Sekunden muss der Rauchmelder in FEUER-Modus übergehen. Die beiden LED Leuchten werden gleichzeitig aufleuchten.
4. Die Einspeisung des Rauchmelders für mindestens 2 Sekunden unterbrechen. Nach diesem Zurücksetzen wird der Rauchmelder in Dienstmodus übergehen und die beiden LED Leuchten gehen aus.

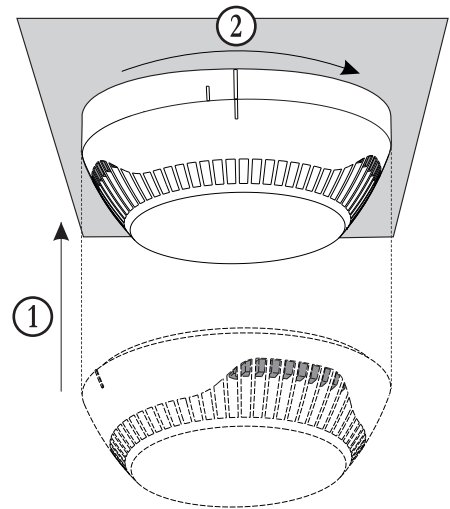
## Reinigung und Wartung

1. Den Melder aus dem Sockel entnehmen.
2. Die innere Schutzabdeckung abnehmen. Mit einem passenden Schraubendreher leicht die Clips (1) drücken, um diese vom Rauchmeldergehäuse zu entriegeln.
3. Die Platte aus den Clips (2) entnehmen.
4. Die Rauchkammer des Melders reinigen.
5. Die Platte wieder ins Gehäuse montieren – zur Orientierung die Seite mit dem Ausschnitt nach innen (3) verwenden. Die Platte so drehen, dass sich der Ausschnitt mit dem Ausgangspunkt auf der Innenseite des Meldergehäuses deckt. Die Platte aufmerksam nach unten drücken, um diese zu befestigen.
6. Die innere Schutzabdeckung montieren. Die Markierung mit der rechteckigen Form (4) muss sich mit der Nut an der inneren Seite des Gehäuses und die Kontaktlamellen der Platte sich mit den vier Öffnungen der Schutzabdeckung decken. Vorsichtig nach unten drücken bis ein „Klick“ zu hören ist.
7. Den Rauchmelder wieder am Sockel einsetzen und den einwandfreien Betrieb und die Anzeige überprüfen.

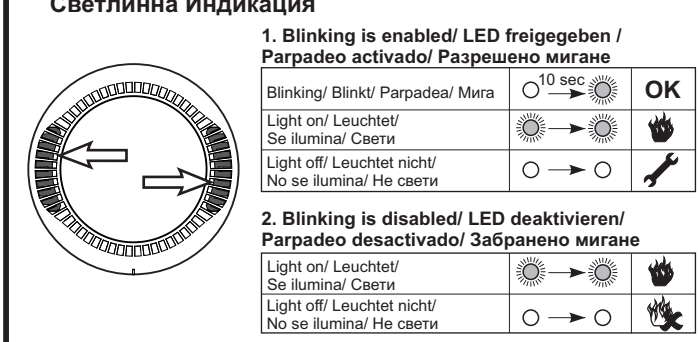
## Die Wartung umfasst folgende Tätigkeiten:

1. Visuelle Inspektion zur Feststellung von sichtbaren mechanischen Beschädigungen – wöchentlich.
2. Betriebstest unter realen Bedingungen – monatlich.
3. Prophylaktische Reinigung von Staubverschmutzungen – alle sechs Monate.
4. Prophylaktische Inspektion und Reinigung des Kontaktsystems – jährlich.

# 4



# 5 LED Indication / LED Anzeige / Indicación luminosa / Светлинна Индикация



# 6

