

Figure 1: B501RF Mounting

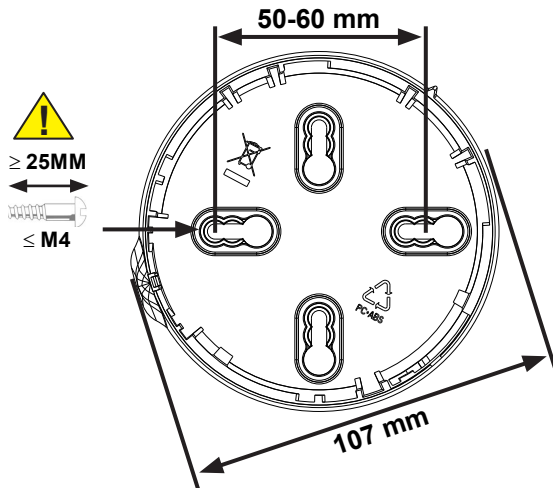


Figure 2: Attaching Sounder to Base

LINE UP MARK ON INSIDE LIP OF SOUNDER WITH BULGE ON BASE AND TURN CLOCKWISE

MARK ON SOUNDER HEAD

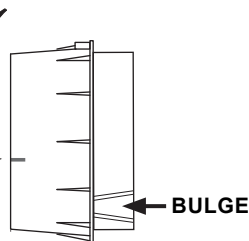
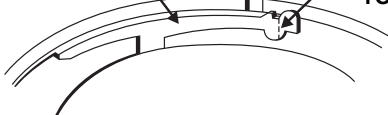


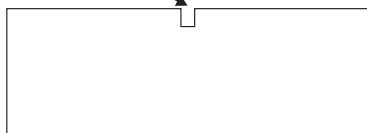
Figure 3a: Activation of Tamper Resist Feature

PLASTIC LEVER BREAK TAB AT DOTTED LINE BY TWISTING TOWARDS CENTRE OF BASE



USE A SMALL-BLADED SCREWDRIVER TO PUSH PLASTIC IN THE DIRECTION OF THE ARROW

Figure 3b: Removing Sounder From Base



DESCRIPTION

The NRX-WS-[xx] radio wall-mounted sounder is a battery operated RF device designed for use with the NRXI-GATE radio gateway (part of the Agile™ wireless system) running on an addressable fire system (using a compatible proprietary communication protocol).

It is a two stage sounder module combined with a wireless RF transceiver that fits into a standard B501RF wireless base. The appropriate volume and tone settings are selected by special application software (AgileIQ™). The 2nd stage tone (related to the 1st stage tone) is controlled by the fire panel via the RF Gateway.

This device conforms to EN54-3 and EN54-25. It complies with the requirements of 2014/53/EU for conformance with the RED directive.

PARTS LIST

Sounder unit	1
B501RF base	1
Batteries (Duracell Ultra 123 or Panasonic Industrial 123)	4
NRX-WS-[xx] radio sounder installation instructions	1

SPECIFICATIONS

Supply Voltage:	2.5-3.3 V Direct Current.
Standby Current:	93 µA@ 3V (typical in normal operating mode)
Max Current Consump:	120 mA average (High Volume Tone 20)
Max Output Power:	102 dB(A) @ 1m (High Volume Tone 13)
Re-Sync Time:	35s (max time to normal RF communication from device power on)
Batteries:	4 X Duracell Ultra123 or Panasonic Industrial 123
Battery Life:	4 years @ 25°C
Radio Frequency:	865-870 MHz, Channel width: 250kHz
RF Output Power:	14dBm (max)
Range:	500m (typ. in free air)
Relative Humidity:	5% to 95% (non-condensing)
IP Rating:	IP21

INSTALLATION

This equipment and any associated work must be installed in accordance with all relevant codes and regulations.

Figure 1 details the installation of the B501RF base.

Spacing between radio system devices must be a Minimum of 1m

Figure 2 details attaching the sounder to the base.

Anti-Tamper Features

The base includes a feature that, when activated, prevents removal of the sounder from the base without the use of a tool. See Figures 3a and 3b for details on this.

Head Removal Warning - An alert message is signalled to the CIE via the Gateway when a sounder is removed from its base.

Figure 4 details the battery installation and the location of the rotary address switches.

Important

Batteries should only be installed at the time of commissioning

Warning

Observe the battery manufacturer's precautions for use and requirements for disposal. Possible explosion risk if incorrect type is used.

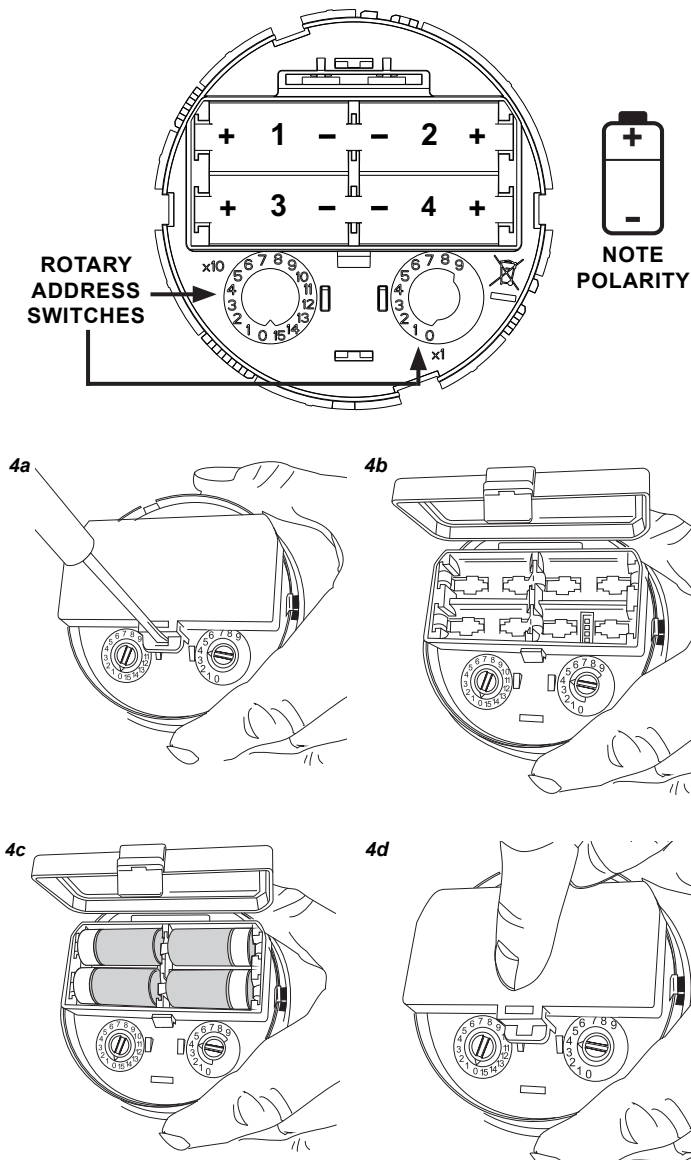
Do not mix batteries from different manufacturers. When changing the batteries, all 4 will need to be replaced.

Using these battery products for long periods at temperatures below -20°C can reduce the battery life considerably (by up to 30% or more)

SETTING THE ADDRESS

Set the loop address by turning the two rotary decade switches on the underside of the sounder (see figure 4), using a screwdriver to rotate the wheels to the desired address. The device will take one sensor

Figure 4: Battery Installation and Rotary Address Switches



address on the loop. Select a number between 01 and 159 (Note: The number of addresses available will be dependent on panel capability, check the panel documentation for information on this).

Important

Set the loop address on the sounder module Before inserting the batteries

PROGRAMMING

Configuring the Sounder settings

Volume setting

The sounder has 3 possible volume settings: Low, Medium, High.

The sounder is supplied configured with the volume set to HIGH (factory default setting). To change the volume to a different setting requires a separate programming operation using the **Device Direct Command** in **AgileIQ** (See *Radio Programming and Commissioning Manual* - ref. N200-306-00 for details.)

- 1) Take the un-commissioned sounder, ensure that the address is set to 00 (default setting).
- 2) Insert the batteries.
- 3) Select the *Device Direct Command* tab in AgileIQ, double click on the screen to reveal the options and follow the instructions to configure the sounder volume setting.

It is recommended that the sounder's output volume configuration is noted for future reference on the sounder label after programming:

OUTPUT VOLUME: High ___ Medium ___ Low ___

Tone setting

The sounder is supplied configured with the tone setting 8 (factory default setting), with the second stage tone as 2 (see tone table). To change the tone to a different setting requires a separate programming operation using the **Device Direct Command** in **AgileIQ** (See *Radio Programming and Commissioning Manual* - ref. N200-306-00 for details.)

- 1) Take the un-commissioned sounder, ensure that the address is set to 00 (default setting).
- 2) Insert the batteries.
- 3) Select the *Device Direct Command* tab in AgileIQ, double click on the screen to reveal the options and follow the instructions to configure the sounder tone settings.

It is recommended that the sounder's tone configuration is noted for future reference on the sounder label after programming:

1st STAGE TONE No: ___ 2nd STAGE TONE No: ___


Note: Remove the batteries from the device after setting the tone and/or volume if the system commissioning operation is not about to be done.

Commissioning

- 1) Ensure that the correct address has been set on the device.
- 2) Insert the batteries.
- 3) Fit the sounder in its base (as shown in **Figure 2**).

To load network parameters into the RF sounder, it is necessary to link the RF gateway and the RF sounder in a configuration operation. At commissioning time, with the RF network devices powered on, the RF gateway will connect and programme the sounder and all the other RF devices in the system with the necessary network information. The RF sounder then synchronises with its other associated devices as the RF mesh network is created by the gateway. (For further information, see the **Radio Programming and Commissioning Manual** - ref. N200-306-00.)

NOTE: Do not try to commission more than one gateway system at a time in an area.

 <p>0359 18 DOP-IRF028 NRX-WS-[xx] [xx] = RR Red WW White</p>	<p>Notifier Fire Systems by Honeywell Pittway Tecnologica S.r.l. Via Caboto 19/3 34147 TRIESTE, Italy</p>
	<p>EN54-25: 2008 / AC: 2010 / AC: 2012 - Components Using Radio Links EN54-3: 2014 - Fire Alarm Devices: Sounders</p>

EU Declaration of Conformity
 Hereby, Life Safety Distribution GmbH declares that the radio equipment type NRX-WS-RR / NRX-WS-WW is in compliance with directive 2014/53/EU
 The full text of the EU DoC can be requested from:
 HSFREDDoC@honeywell.com

Patents Pending

Table 1: Sounder Tones

No	Pattern	Nominal Frequency (Hz)	Switching Cycle	2nd Stage Tone
2	Alternating	800/970	1Hz	8
3	Alternating	800/970	2Hz	8
4	Alternating	2400/2900	3Hz	10
5	Alternating	2500/3100	2Hz	10
6	Alternating	988/645	2Hz	8
7	Continuous	660		1
8 ⁽³⁾	Continuous	970		2 ⁽³⁾
9	Continuous	1200		2
10	Continuous	2850		4
11	Sweep	150-1000	Rising from 150Hz to 1000Hz (10s), 40s @ 1000 Hz, falling from 1000Hz to 150Hz (10s), 20s @ 150Hz (Total 80s)	22
13 ⁽¹⁾	Sweep	500 - 1200	0.25s off, 3.75s on	12
14 ⁽¹⁾	Intermittent	660	3.33Hz 150ms on, 150ms off	7
15 ⁽¹⁾	Intermittent	970	0.8Hz 0.25s on, 1s off	8
16 ⁽¹⁾	Intermittent	970	0.5Hz 1s on, 1s off	8
17 ⁽¹⁾	Intermittent	2850	1Hz	10
18 ⁽¹⁾	Intermittent	970	1Hz 500ms on, 500ms off	8
19 ⁽¹⁾	Intermittent	950	0.22Hz (0.5s on, 0.5s off) rpt x3, 1.5s off	12
20 ⁽¹⁾	Continuous	800		22
21 ⁽¹⁾	Sweep	400-1200	(0.5s on, 0.5s off) rpt x3, 1.5s off	12
22	Sweep	1200 - 500	0.99Hz 1s on, 0.01s off	20
23	Sweep	2400 - 2850	7Hz	10
24 ⁽¹⁾	Sweep	500 - 1200	(0.5s off, 3.5s on)	8
25	Sweep	800 - 970	50Hz	8
26	Sweep	800 - 970	7Hz	8
27	Sweep	800 - 970	1Hz	8
28	Sweep	2400 – 2850	50Hz	10
29	Sweep	500 – 1000	7Hz	8
30	Sweep	500 – 1200 – 500	0.166Hz rise 1s, stable 4s, fall 1s	8
31	Sweep	800 – 1000	2Hz	8
32	Sweep	2400 - 2850	1Hz	10
33 ⁽²⁾	Continuous	4000		5
36 ⁽¹⁾	Intermittent	660	0.05Hz 6.5s on, 13s off	7
37 ^(1,2)	Intermittent	660	0.277Hz 1.8s on, 1.8s off	7
38 ^(1,2)	Intermittent	2850	4Hz (150ms on, 100ms off)	10

Notes:

(1) Tones not affected by intermittent user pattern

(2) Only available through Advanced Protocol commands

(3) Default tones; (Default volume = HIGH)

Sounder Output data, in accordance with EN54-3, is available in Document Ref: S00-7000-000.

Note: LOW volume tones are not approved to EN54-3.

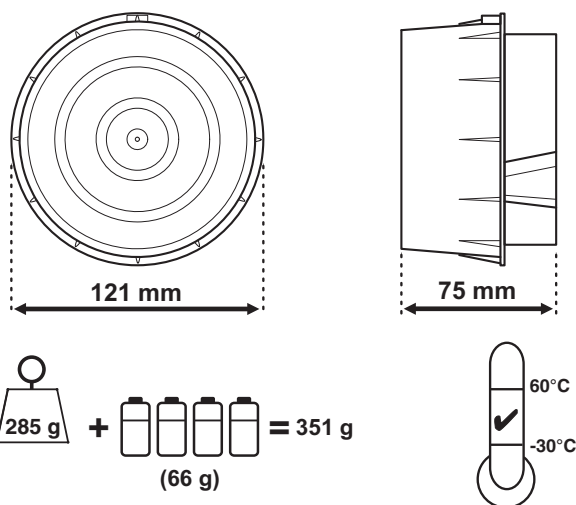


Figura 1: Montaggio B501RF

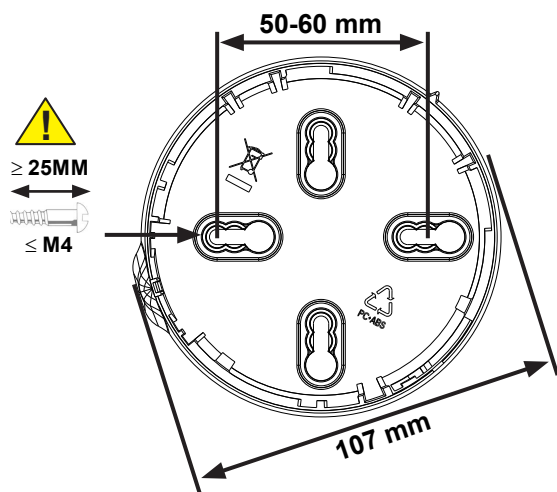


Figura 2: Ancoraggio della sirena alla base

ALLINEARE IL SEGNO SUL LABBRO INTERNO DELLA SIRENA ALLA SPORGENZA SULLA BASE E RUOTARE IN SENSO ORARIO

SPORGENZA SULLA TESTA DELLA SIRENA

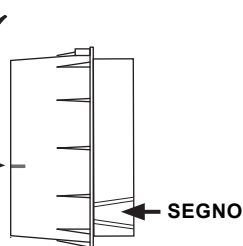


Figura 3a: Attivazione della funzione anti manomissione



UTILIZZARE UN PICCOLO CACCIAVITE A TAGLIO PER SPINGERE LA PLASTICA IN DIREZIONE DELLA FRECCIA

Figura 3b: Rimozione della sirena dalla base

DESCRIZIONE

La sirena Wireless da parete NRX-WS-[xx] è un dispositivo a batteria che opera a radio frequenza (RF) progettato per l'uso in abbinamento al Gateway radio NRXI-GATE (parte della gamma Agile™) funzionante su un impianto antincendio indirizzabile (mediante un protocollo di comunicazione proprietario compatibile).

Si tratta di una sirena radio a due livelli combinato con ricetrasmittitore RF wireless da connettere alla base wireless standard B501RF. Le impostazioni di segnale acustico e volume appropriate vengono selezionate tramite un software applicativo speciale (AgileIQ™). Il segnale acustico di 2° livello (correlato a quello di 1° livello) viene controllato per mezzo del pannello antincendio tramite il Gateway RF.

Questo dispositivo è conforme alle norme EN54-3 ed EN54-25. È conforme ai requisiti della Direttiva Europea 2014/53/UE riguardante le apparecchiature radio (RED).

ELENCO DELLE PARTI

Sirena	1
Base B501RF	1
Batterie (Duracell Ultra 123 o Panasonic Industrial 123)	4
Istruzioni per l'installazione del ricevitore acustico radio NRX-WS-[xx]	1

SPECIFICHE TECNICHE

Alimentazione:	2,5-3,3 V Corrente continua
Corrente di stand-by:	93 µA a 3 V (tipico in modalità operativa normale)
Consumo di corrente max:	120 mA medio (Segnale acustico ad alto vol. 20)
Potenza in uscita max:	102 dB(A) a 1 m (Segnale acustico ad alto vol. 13)
Tempo di risincronizzazione:	35 sec. (tempo max per la normale comunicazione RF dall'accensione del dispositivo)
Batterie:	4 X Duracell Ultra123 o Panasonic Industrial 123
Durata delle batteri:	4 anni a 25°C
Frequenza radio:	865-870 MHz, ampiezza canale: 250kHz
RF Potenza in uscita:	14 dBm (max)
Raggio di azione:	500 m (tipico all'aria aperta)
Umidità relativa:	da 5% a 95% senza condensa
Grado di protezione IP:	IP21

INSTALLAZIONE

L'installazione e qualsiasi lavoro inerente a quest'apparecchiatura devono essere svolti in accordo a tutte le normative e codici pertinenti.

Nella Figura 1 sono riportati i dettagli dell'installazione della base B501RF.

Lo spazio tra i dispositivi di un sistema radio deve essere come minimo di 1 m

Nella Figura 2 sono riportati i dettagli di ancoraggio della sirena sulla base.

Caratteristiche anti manomissione

La base è dotata di una funzione che, quando attivata, impedisce la rimozione della sirena dalla base senza l'utilizzo di un utensile. Per ulteriori dettagli, vedere le figure 3a e 3b.

Avviso di rimozione della testa - Se una sirena viene rimossa dalla base, sarà inviato un messaggio di avviso al CIE tramite il Gateway.

Nella Figura 4 sono riportati i dettagli dell'installazione delle batterie e la posizione dei commutatori rotanti d'indirizzamento.

Importante

Le batterie devono essere installate solo al momento della messa in servizio

Avvertenza

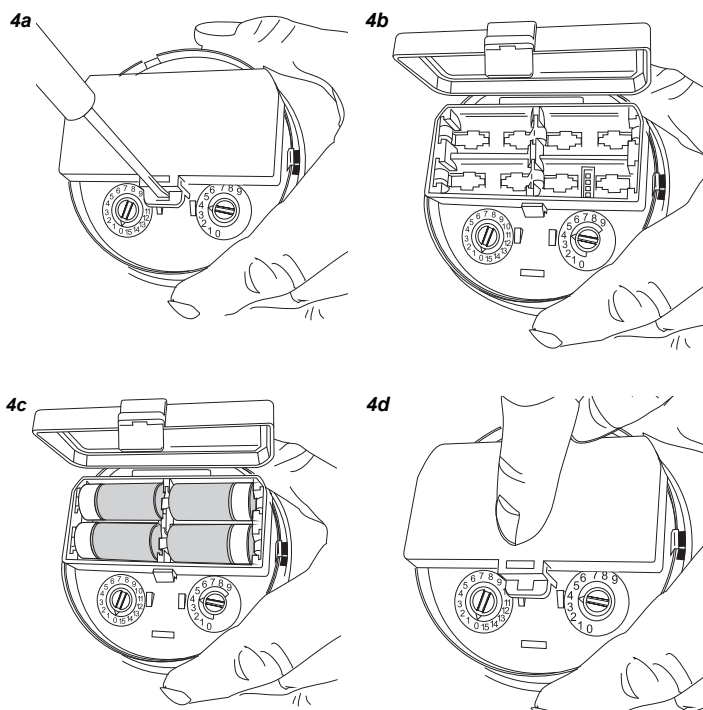
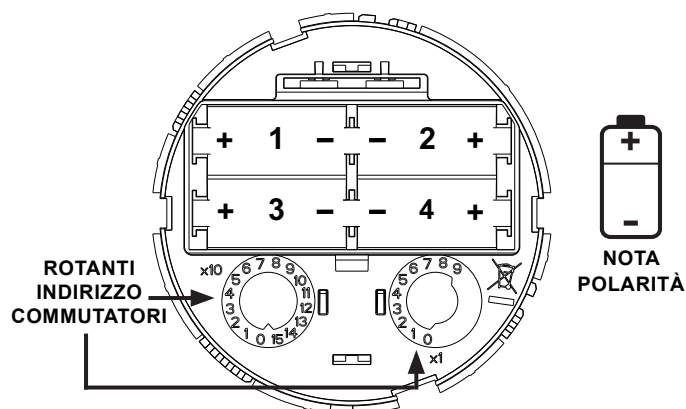
Attenersi alle istruzioni d'uso del produttore delle batterie e ai requisiti per lo smaltimento. Rischio di possibile esplosione se si utilizzano batterie di tipo non corretto

Non mischiare batterie di produttori diversi

Al momento della sostituzione, è necessario sostituire tutte e 4 le batterie

L'utilizzo delle batterie per lunghi periodi a temperature inferiori a -20°C ne riduce notevolmente la durata (fino al 30% o più)

Figura 4: Installazione delle batterie e commutatori di indirizzo rotanti



IMPOSTAZIONE DELL'INDIRIZZO

Impostare l'indirizzo del circuito agendo sui due commutatori rotativi sulla parte inferiore laterale della sirena (vedere Figura 4), avvalendosi di un cacciavite. Il dispositivo assumerà l'indirizzo di un modulo sul circuito. Selezionare un numero compreso tra 01 e 159 (Nota: il numero di indirizzi disponibili dipende dalla capacità del pannello; per ulteriori informazioni, consultare la documentazione del pannello).

Importante
Impostare l'indirizzo sulla sirena **prima** di inserire le batterie

PROGRAMMAZIONE

Configurazione delle impostazioni della sirena radio

Impostazione del volume

La sirena radio prevede 3 possibili impostazioni di volume: Basso, Medio, Alto.

La sirena radio viene fornito configurato con il volume impostato su HIGH (Alto) (impostazione predefinita in fabbrica). Per modificare il volume su un'impostazione diversa è necessaria un'operazione di programmazione distinta usando il **Device Direct Command (Comando diretto di dispositivo)** in **AgileIQ** (Vedere il *Manuale di programmazione radio e di messa in servizio* - rif. N200-306-00 per ulteriori dettagli).

- 1) Prendere la sirena non ancora messa in servizio, accertarsi che l'indirizzo sia impostato su 00 (impostazione predefinita).
- 2) Inserire le batterie.
- 3) Selezionare la scheda **Device Direct Command (Comando diretto di dispositivo)** in **AgileIQ**, fare doppio clic sulla schermata per visualizzare le opzioni, quindi attenersi alle istruzioni per configurare l'impostazione di volume della sirena.

Si consiglia di annotare la configurazione di uscita del volume della sirena sull'etichetta dello stesso, dopo la programmazione, per riferimento futuro:

VOLUME DI USCITA: Alto __ Medio __ Basso __

Impostazione del segnale acustico

La sirena è fornita configurata con l'impostazione di segnale acustico 8 (impostazione predefinita in fabbrica), con segnale acustico di 2° livello (vedere la tabella dei segnali acustici). Per modificare il segnale acustico su un'impostazione diversa è necessaria un'operazione di programmazione distinta usando il **Device Direct Command (Comando diretto di dispositivo)** in **AgileIQ** (Vedere il *Manuale di programmazione radio e di messa in servizio* - rif. N200-306-00 per ulteriori dettagli).

- 1) Prendere la sirena non ancora messo in servizio, accertarsi che l'indirizzo sia impostato su 00 (impostazione predefinita).
- 2) Inserire le batterie.
- 3) Selezionare la scheda **Device Direct Command (Comando diretto di dispositivo)** in **AgileIQ**, fare doppio clic sulla schermata per visualizzare le opzioni, quindi attenersi alle istruzioni per configurare le impostazioni del segnale acustico della sirena.

Si consiglia di annotare la configurazione di segnale acustico della sirena sull'etichetta dello stesso, dopo la programmazione, per riferimento futuro:

SEGNALE ACUSTICO 1° LIV. N.: __

SEGNALE ACUSTICO 2° LIV. N.: __

Nota: Rimuovere le batterie dal dispositivo dopo aver impostato il segnale acustico e/o il volume se l'operazione di messa in servizio non sarà effettuata.

Messa in servizio

- 1) Accertarsi che sia stato impostato l'indirizzo corretto sul dispositivo.
- 2) Inserire le batterie.
- 3) Ancorare la sirena alla base (come indicato nella **Figura 2**).

Per caricare i parametri di rete nella della sirena RF è necessario collegare il Gateway RF e la sirena RF in una configurazione operativa. Al momento della messa in servizio, con i dispositivi di rete RF accesi, il Gateway RF si connetterà e programmerà la sirena e tutti gli altri dispositivi RF del sistema con le necessarie informazioni di rete. La sirena RF si sincronizzerà quindi con gli altri dispositivi a esso associati, mentre viene creata la rete mesh RF dal Gateway. (Per ulteriori informazioni, vedere il **Manuale di programmazione radio e messa in servizio** - rif. N200-306-00)

NOTA: Non tentare di mettere in servizio più di un sistema Gateway alla volta nella stessa area.

<p>0359 18 DOP-IRF028 NRX-WS-[xx] [xx] = RR Red WW White</p>	<p>Notifier Fire Systems by Honeywell Pittway Tecnologica S.r.l. Via Caboto 19/3 34147 TRIESTE, Italy</p>
	<p>EN54-25: 2008 / AC: 2010 / AC: 2012 - Components Using Radio Links EN54-3: 2014 - Fire Alarm Devices: sirena</p>

Dichiarazione di conformità UE
Con la presente, Life Safety Distribution GmbH dichiara che l'apparecchiatura radio tipo NRX-WS-RR/NRX-WS-WW è conforme alla direttiva 2014/53/UE. Il testo integrale del documento UE può essere richiesto a: HSFREDDoC@honeywell.com

Brevetti in corso

Tabella 1: Segnali acustici della sirena

Nessuno	schema	Frequenza nominale (Hz)	Ciclo di commutazione	Segnale acustico di 2° livello
2	Alternante	800/970	1 Hz	8
3	Alternante	800/970	2 Hz	8
4	Alternante	2400/2900	3 Hz	10
5	Alternante	2500/3100	2 Hz	10
6	Alternante	988/645	2 Hz	8
7	Continuo	660		1
8 ⁽³⁾	Continuo	970		2 ⁽³⁾
9	Continuo	1200		2
10	Continuo	2850		4
11	Passata	150-1000	Aumento da 150 Hz a 1000 Hz (10 sec.), 40 sec. a 1000 Hz, diminuzione da 1000 Hz a 150 Hz (10 sec.), 20 sec. a 150 Hz (Totale 80 sec.)	22
13 ⁽¹⁾	Passata	500 - 1200	0,25 sec. spento, 3,75 sec. acceso	12
14 ⁽¹⁾	Intermittente	660	3,33 Hz 150 ms acceso, 150 ms spento	7
15 ⁽¹⁾	Intermittente	970	0,8 Hz 0,25 sec. acceso, 1 sec. spento	8
16 ⁽¹⁾	Intermittente	970	0,5 Hz 1 sec. acceso, 1 sec. spento	8
17 ⁽¹⁾	Intermittente	2850	1Hz	10
18 ⁽¹⁾	Intermittente	970	1 Hz 500 ms acceso, 500 ms spento	8
19 ⁽¹⁾	Intermittente	950	0,22 Hz (0,5 sec. acceso, 0,5 sec. spento) rpt x3, 1,5 sec. spento	12
20 ⁽¹⁾	Continuo	800		22
21 ⁽¹⁾	Passata	400-1200	(0,5 sec. acceso, 0,5 sec. spento) rpt x3, 1,5 sec. spento	12
22	Passata	1200 - 500	0,99 Hz 1 sec. acceso, 0,01 sec. spento	20
23	Passata	2400 - 2850	7 Hz	10
24 ⁽¹⁾	Passata	500 - 1200	(0,5 sec. spento, 3,5 sec. acceso)	8
25	Passata	800 - 970	50 Hz	8
26	Passata	800 - 970	7 Hz	8
27	Passata	800 - 970	1 Hz	8
28	Passata	2400 – 2850	50 Hz	10
29	Passata	500 – 1000	7 Hz	8
30	Passata	500 – 1200 – 500	0,166 Hz incremento 1 sec., stabile 4 sec., decremento 1 sec.	8
31	Passata	800 – 1000	2 Hz	8
32	Passata	2400 - 2850	1 Hz	10
33 ⁽²⁾	Continuo	4000		5
36 ⁽¹⁾	Intermittente	660	0,05 Hz 6,5 sec. acceso, 13 sec. spento	7
37 ^(1,2)	Intermittente	660	0,277 Hz 1,8 sec. acceso, 1,8 sec. spento	7
38 ^(1,2)	Intermittente	2850	4 Hz (150 ms acceso, 100 ms spento)	10

Note:

(1) Segnali acustici non interessati da schemi utenti intermittenti

(2) Disponibile solo attraverso i comandi Advanced Protocol (Protocollo avanzato)

(3) Segnali acustici predefiniti; (Volume predefinito = ALTO)

Dati di uscita della sirena, in accordo alla norma EN54-3, se disponibili nel documento rif.: S00-7000-000.

Nota: i segnali acustici a volume BASSO non sono approvati dalla norma EN54-3.

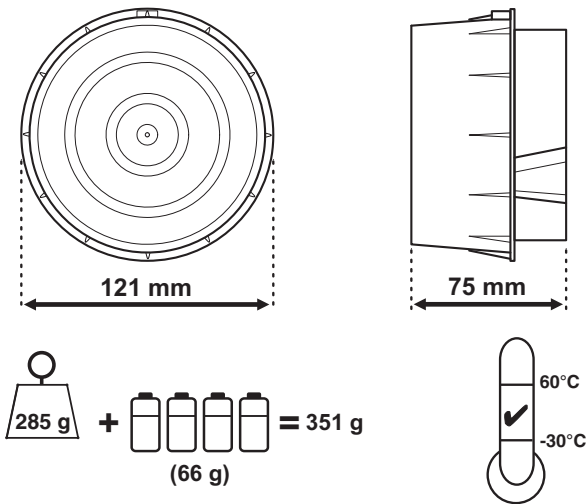


Figura 1: Montaje de B501RF

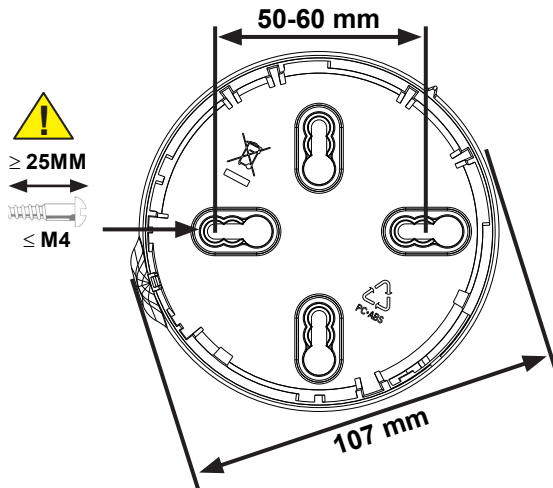


Figura 2: Instalación de la sirena en la base

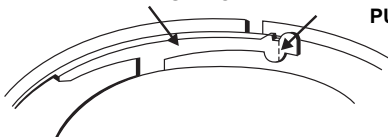
ALINEE LA MARCA EN EL REBORDE INTERIOR DE LA SIRENA CON LA PROTUBERANCIA DE LA BASE Y GIRE EN SENTIDO HORARIO

MARCA EN EL CABEZAL DE LA SIRENA



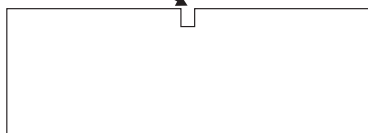
Figura 3a: Activación de la función anti-manipulación

PALANCA DE PLÁSTICO ROMPER LA LENGÜETA EN LA LÍNEA DE PUNTOS GIRÁNDOLA HACIA EL CENTRO DE LA BASE



UTILIZAR UN DESTORNILLADOR DE PUNTA PEQUEÑA PARA EMPUJAR EL PLÁSTICO EN DIRECCIÓN DE LA FLECHA

Figura 3b: Extracción de la sirena de su base



DESCRIPCIÓN

La sirena NRX-WS-[xx] de radio de montaje en pared es un dispositivo de RF alimentado por batería, que ha sido diseñado para usarse con el pasarela de radio NRXI-GATE (parte de la gama de RF AgileIQ™) que funciona en un sistema contra incendios direccionable (usando un protocolo de comunicaciones compatible patentado).

Es un módulo de sirena de dos etapas, combinado con un transceptor de RF inalámbrico que se instala en una base inalámbrica estándar B501RF. Las configuraciones adecuadas de volumen y tono se seleccionan con un software de aplicación especial (AgileIQ™). El tono de la 2a. etapa (relacionado con el tono de la 1a. etapa) es controlado por el panel de incendio a través pasarela de RF.

Este dispositivo está en conformidad con EN54-3 y EN54-25. Cumple con los requisitos de 2014/53/EU en lo que respecta a conformidad con la directiva RED.

LISTA DE PIEZAS

Unidad de sirena	1
Base B501RF	1
Baterías (Duracell Ultra 123 o Panasonic Industrial 123)	4
Instrucciones de instalación de la sirena de radio NRX-WS-[xx]	1

ESPECIFICACIONES

Voltaje de entrada:	2,5-3,3 V Corriente continua.
Corriente de reposo:	93 µA @ 3 V (típica en modo de funcionamiento normal)
Máx. consumo de corriente:	120 mA en promedio (Tono de volumen alto 20)
Máx. potencia de salida:	102 dB(A) @ 1m (Tono de volumen alto 13)
Tiempo de resincronización:	35 s (tiempo máximo para comunicación de RF normal desde encendido del dispositivo)
Baterías:	4 x Duracell Ultra123 o Panasonic Industrial 123
Duración de baterías:	4 años @ 25°C
Frecuencia de radio:	865-870 MHz, Ancho de canal: 250 kHz
Potencia de salida de RF:	14 dBm (máx)
Alcance:	500 m (típ. al aire libre)
Humedad relativa:	5% a 95% (sin condensación)
Clasificación IP:	IP21

INSTALACIÓN

Este equipo y cualquier trabajo asociado debe ser instalado de acuerdo con todos los códigos y reglamentaciones aplicables.

En la Figura 1 se detalla la instalación de la base B501RF.

El espaciado entre los dispositivos del sistema de radio debe ser, como mínimo de 1 m

En la Figura 2 se detalla la instalación de la sirena en la base.

Características contra alteraciones

La base incluye una característica que, cuando se activa, impide la extracción de la sirena de la base a menos que se utilice una herramienta. Ver detalles de esto en las Figuras 3a y 3b.

Advertencia sobre extracción de cabezal - Se envía un mensaje de alerta al CIE a través de la pasarela cuando una sirena es extraída de su base.

En la Figura 4 se detalla la instalación de la batería y la ubicación de los conmutadores rotativos de dirección.

Importante

Las baterías solo deben instalarse en el momento de puesta en servicio.

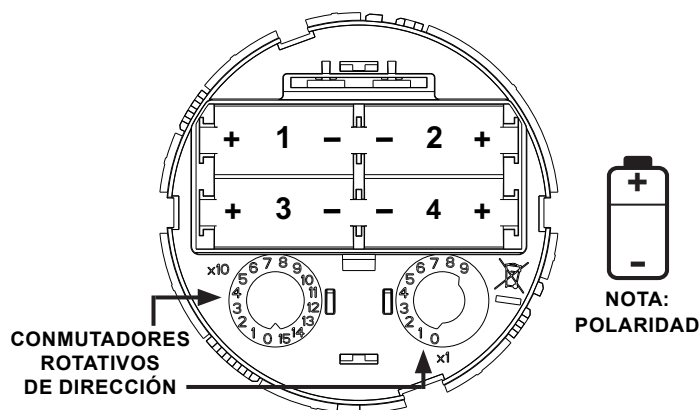
Advertencia

Respete las precauciones del fabricante de baterías para su uso y los requisitos para su desecho. Existe posible riesgo de explosión si se usa el tipo incorrecto.

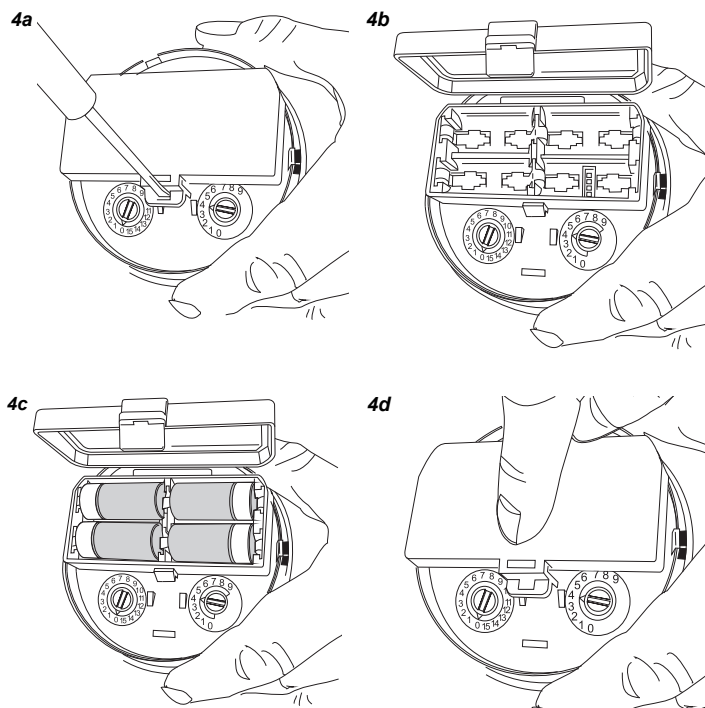
No mezclar baterías de distintos fabricantes. Si es necesario cambiar baterías, se deben reemplazar las 4.

Usar estas baterías durante largos períodos a temperaturas inferiores a 20 °C puede reducir considerablemente la duración de la batería (hasta un 30% o más).

Figura 4: Instalación de las baterías y conmutadores rotativos de dirección



NOTA:
POLARIDAD



CONFIGURACIÓN DE LA DIRECCIÓN

Configure la dirección del bucle girando los dos conmutadores rotativos de década en la parte inferior de la sirena (ver Figura 4), usando un destornillador para hacer girar las ruedas a la dirección deseada. El dispositivo tomará una dirección de sensor en el bucle. Seleccione un número entre 01 y 159 (Nota: El número de direcciones disponible dependerá de la capacidad del panel, verifique información sobre esto en la documentación del panel).

Importante

Configure la dirección del bucle en el módulo de la sirena
Antes de insertar las baterías

PROGRAMACIÓN

Configurar los ajustes de la Sirena

Ajuste de volumen

La sirena tiene 3 ajustes de volumen posibles: Bajo, Medio y Alto.

La sirena se provee configurada con el volumen ajustado en ALTO (ajuste predeterminado de fábrica). Para cambiar el volumen a un ajuste diferente, se requiere una operación separada de programación usando el **Device Direct Command** (Comando Directo del Dispositivo) en **AgileIQ** (Consultar los detalles en el *Manual de Programación y Puesta en Servicio de Radio* - ref. N200-306-00).

- 1) Antes de poner la sirena en servicio, asegurarse de que la dirección esté configurada en 00 (ajuste predeterminado).
- 2) Inserte las baterías.
- 3) Seleccione la pestaña **Device Direct Command** (Comando Directo de Dispositivo) en AgileIQ, haga doble clic en la pantalla para revelar las opciones y siga las instrucciones para configurar el ajuste de volumen de la sirena.

Se recomienda anotar la configuración del volumen de salida de la sirena para referencia futura en la etiqueta de la sirena después de la programación:

VOLUMEN DE SALIDA: Alto __ Medio __ Bajo __

Configuración de tono

La sirena se provee configurada con el ajuste de tono 8 (ajuste predeterminado de fábrica), con el tono de la segunda etapa en 2 (ver tabla de tonos). Para cambiar el tono a un ajuste diferente, se requiere una operación separada de programación usando el **Device Direct Command** (Comando Directo del Dispositivo) en **AgileIQ** (Consultar los detalles en el *Manual de Programación y Puesta en Servicio de Radio* - ref. N200-306-00).

- 1) Tantes de poner la sirena en servicio, asegurarse de que la dirección esté configurada en 00 (ajuste predeterminado).
- 2) Inserte las baterías.
- 3) Seleccione la pestaña **Device Direct Command** (Comando Directo de Dispositivo) en AgileIQ, haga doble clic en la pantalla para revelar las opciones y siga las instrucciones para configurar los ajustes de tono de la sirena.

Se recomienda anotar la configuración del tono de la sirena para referencia futura en la etiqueta de la sirena después de la programación:

TONO DE 1a. ETAPA No: __ TONO DE 2a. ETAPA No: __

Nota: Extraiga las baterías del dispositivo tras configurar el tono y/o el volumen si todavía no ha de hacer la operación de puesta en servicio del sistema.

Puesta en servicio

- 1) Asegúrese de que se ha configurado la dirección correcta en el dispositivo.
- 2) Inserte las baterías.
- 3) Coloque la sirena en su base (como se muestra en la **Figura 2**).

Para cargar los parámetros de la red en la sirena de RF, es necesario vincular el portal de RF y la sirena de RF en una operación de configuración. En el momento de puesta en servicio, con los dispositivos de la red de RF encendidos, el portal de RF conectará y programará la sirena y todos los otros dispositivos de RF del sistema con la información de red necesaria. La sirena de RF se sincronizará entonces con sus otros dispositivos asociados cuando el portal cree la red de malla de RF. (Para obtener más información, consulte el *Manual de Programación y Puesta en Servicio de Radio* - ref. N200-306-00.)

NOTA: No trate de poner en servicio más de un sistema de portal a la vez en un área.

<p>0359 18 DOP-IRF028 NRX-WS-[xx] [xx] = RR Red WW White</p>	<p>Notifier Fire Systems by Honeywell Pittway Tecnologica S.r.l. Via Caboto 19/3 34147 TRIESTE, Italy</p>
	<p>EN54-25: 2008 / AC: 2010 / AC: 2012 - Components Using Radio Links EN54-3: 2014 - Fire Alarm Devices: sirena</p>

Declaración de conformidad con UE

Por la presente, Life Safety Distribution GmbH declara que el equipo de radio tipo NRX-WS-RR / NRX-WS-WW cumple con la directiva 2014/53/EU.

El texto completo del EU DoC puede solicitarse a:
HSFREDDoC@honeywell.com

Patente pendiente

Tabla 1: Tonos de la sirena

No	Patrón	Frecuencia nominal (Hz)	Ciclo de conmutación	Tono de 2a. etapa
2	Alternado	800/970	1 Hz	8
3	Alternado	800/970	2 Hz	8
4	Alternado	2400/2900	3 Hz	10
5	Alternado	2500/3100	2 Hz	10
6	Alternado	988/645	2 Hz	8
7	Continuo	660		1
8 ⁽³⁾	Continuo	970		2 ⁽³⁾
9	Continuo	1200		2
10	Continuo	2850		4
11	Barrido	150-1000	Elevándose de 150 Hz a 1000 Hz (10 s), 40 s @ 1000 Hz, decreciendo de 1000 Hz a 150 Hz (10 s), 20 s @ 150 Hz (Total 80 s)	22
13 ⁽¹⁾	Barrido	500 - 1200	0,25 s desactivado, 3,75 s activado	12
14 ⁽¹⁾	Intermitente	660	3,33 Hz 150 ms activado, 150 ms desactivado	7
15 ⁽¹⁾	Intermitente	970	0,8 Hz 0,25 s activado, 1 s desactivado	8
16 ⁽¹⁾	Intermitente	970	0,5 Hz 1 s activado, 1 s desactivado	8
17 ⁽¹⁾	Intermitente	2850	1 Hz	10
18 ⁽¹⁾	Intermitente	970	1 Hz 500 ms activado, 500 ms desactivado	8
19 ⁽¹⁾	Intermitente	950	0,22 Hz (0,5 s activado, 0,5 s desactivado) repite x3, 1,5 s desactivado	12
20 ⁽¹⁾	Continuo	800		22
21 ⁽¹⁾	Barrido	400-1200	(0,5 s activado, 0,5 s desactivado) repite x3, 1,5 s desactivado	12
22	Barrido	1200 - 500	0,99 Hz 1 s activado, 0,01 s desactivado	20
23	Barrido	2400 - 2850	7 Hz	10
24 ⁽¹⁾	Barrido	500 - 1200	(0,5 s desactivado, 3,5 s activado)	8
25	Barrido	800 - 970	50 Hz	8
26	Barrido	800 - 970	7 Hz	8
27	Barrido	800 - 970	1 Hz	8
28	Barrido	2400 – 2850	50 Hz	10
29	Barrido	500 – 1000	7 Hz	8
30	Barrido	500 – 1200 – 500	0,166 Hz creciente 1 s, estable 4 s, decreciente 1 s	8
31	Barrido	800 – 1000	2 Hz	8
32	Barrido	2400 - 2850	1 Hz	10
33 ⁽²⁾	Continuo	4000		5
36 ⁽¹⁾	Intermitente	660	0,05 Hz 6,5s activado, 13 s desactivado	7
37 ^(1,2)	Intermitente	660	0,277 Hz 1,8 s activado, 1,8 s desactivado	7
38 ^(1,2)	Intermitente	2850	4 Hz (150 ms activado, 100 ms desactivado)	10

Notas

(1) Tonos no afectados por un patrón de usuario intermitente

(2) Solo disponible a través de comandos de Protocolo Avanzado

(3) Tonos predeterminados: (Volumen predeterminado = ALTO)

La información de salida de sirena, de acuerdo con EN54-3, está disponible en el Documento Ref: S00-7000-000.

Nota: Los tonos de volumen BAJO no están aprobados por EN54-3

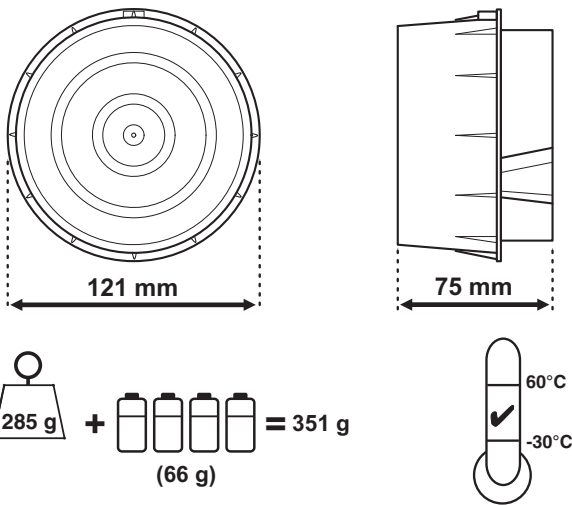


Abbildung 1: B501RF Montage

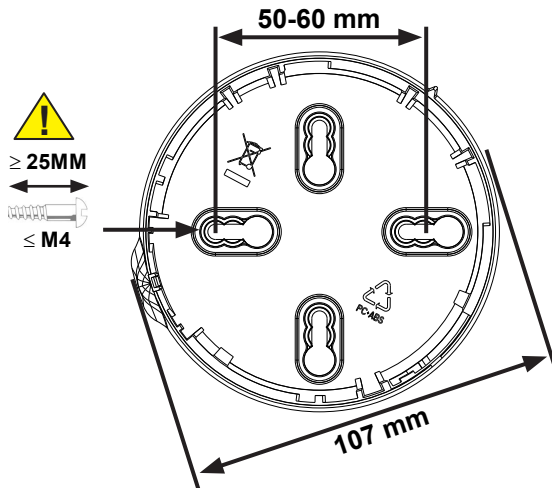


Abbildung 2: Befestigung des Alarmgebers im Sockel

RICHTEN SIE DIE MARKIERUNG AUF DEM INNEREN RAND DES ALARMGEBERS NACH DER AUSBUCHTUNG AUS UND DREHEN SIE IM UHRZEIGERSINN

MARKIERUNG AUF DEM ALARMGEBER

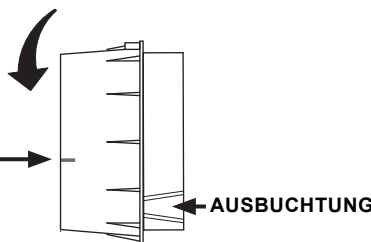
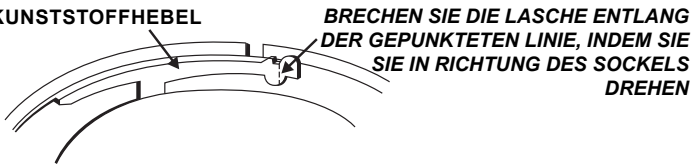


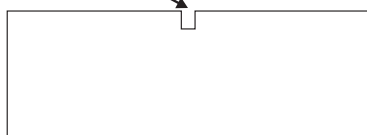
Abbildung 3a: Aktivierung der Entnahmesicherung

KUNSTSTOFFHEBEL
BRECHEN SIE DIE LASCHE ENTLANG DER GEPUNKTETEN LINIE, INDEM SIE SIE IN RICHTUNG DES SOCKELS DREHEN



NUTZEN SIE EINEN KLEINEN SCHLITZSCHRAUBENZIEHER, UM DEN KUNSTSTOFF IN RICHTUNG DES PFEILS ZU DRÜCKEN

Abbildung 3b: Entfernung des Alarmgebers aus dem Sockel



BESCHREIBUNG

Der NRX-WS-[xx] Akustische Funk-Wandalarmgeber ist ein batteriebetriebenes RF-Gerät für die Verwendung mit dem Funkgateway NRX-GATE (Teil der RF-Produktreihe der AgileIQ™) und läuft an einem adressierbaren Brandmeldesystem (unter Verwendung eines kompatiblen proprietären Kommunikationsprotokolls).

Es ist ein zweistufiges Sirenenmodul in Kombination mit einem drahtlosen RF-Transceiver, der in einen Standard-Funksockel B501RF passt. Die entsprechenden Lautstärke- und Toneinstellungen werden durch die spezielle Anwendungssoftware (AgileIQ™) ausgewählt. Der Ton der 2. Stufe (hängt mit dem Ton der 1. Stufe zusammen) wird durch die Brandmelderzentrale über das RF-Gateway gesteuert.

Das Gerät ist mit EN54-3 und EN54-25 konform. Es erfüllt die Anforderungen von 2014/53/EU für die Konformität mit der RED-Richtlinie.

TEILLISTE

Alarmgeber	1
B501RF Sockel	1
Batterien (Duracell Ultra 123 oder Panasonic Industrial 123)	4
NRX-WS-[xx] Installationsanleitung Akustischer Funk-Wandalarmgeber	1

TECHNISCHE DATEN

Versorgungsspannung: 2,5-3,3 V DC

Ruhestrom: 93 µA bei 3 V (typ. im normalen Betriebsmodus)

Max. Stromverbrauch: 120 mA Durchschnitt (Ton 20 mit hoher Lautstärke)

Max. Ausgangsleistung: 102 dB(A) bei 1 m (Ton 13 mit hoher Lautstärke)

Resynchronisierungszeit: 35 s (max. Dauer bis zur RF-Kommunikation ab dem Einschalten des Geräts)

Batterien: 4 X Duracell Ultra123 oder Panasonic Industrial 123

Batterielaufzeit: 4 Jahre bei 25°C

Radiofrequenz: 865-870 MHz, Kanalbreite: 250 kHz

RF-Ausgangsleistung: 14 dBm (max.)

Reichweite: 500 m (typischerweise in der freien Luft)

Relative Luftfeuchte: 5-95 % (nicht-kondensierend)

IP-Schutzklasse: IP 21

INSTALLATION

Dieses Gerät und alle damit verbundenen Arbeiten müssen in Übereinstimmung mit allen geltenden Gesetzen und Vorschriften installiert werden.

Abbildung 1 zeigt die Installation der B501RF-Sockels.

Der Abstand zwischen den Geräten des Funksystems muss **mindestens 1 m** betragen

Abbildung 2 zeigt die Befestigung des Alarmgebers im Sockel.

Entnahmesicherung

Der Sockel enthält eine Funktion, die bei Aktivierung, die Entfernung des Alarmgebers aus dem Sockel ohne Werkzeug verhindert. Siehe hierzu die Abbildungen 3 a und 3 b mit weiteren Details.

Entnahmewarnung - Wenn ein Alarmgeber aus seinem Sockel entfernt wird, erscheint eine Störungsmeldung an der Brandmelderzentrale.

Abbildung 4 zeigt die Batterieinstallation und die Position der Drehadressschalter.

Wichtig

Die Batterien dürfen nur bei der Inbetriebnahme installiert werden

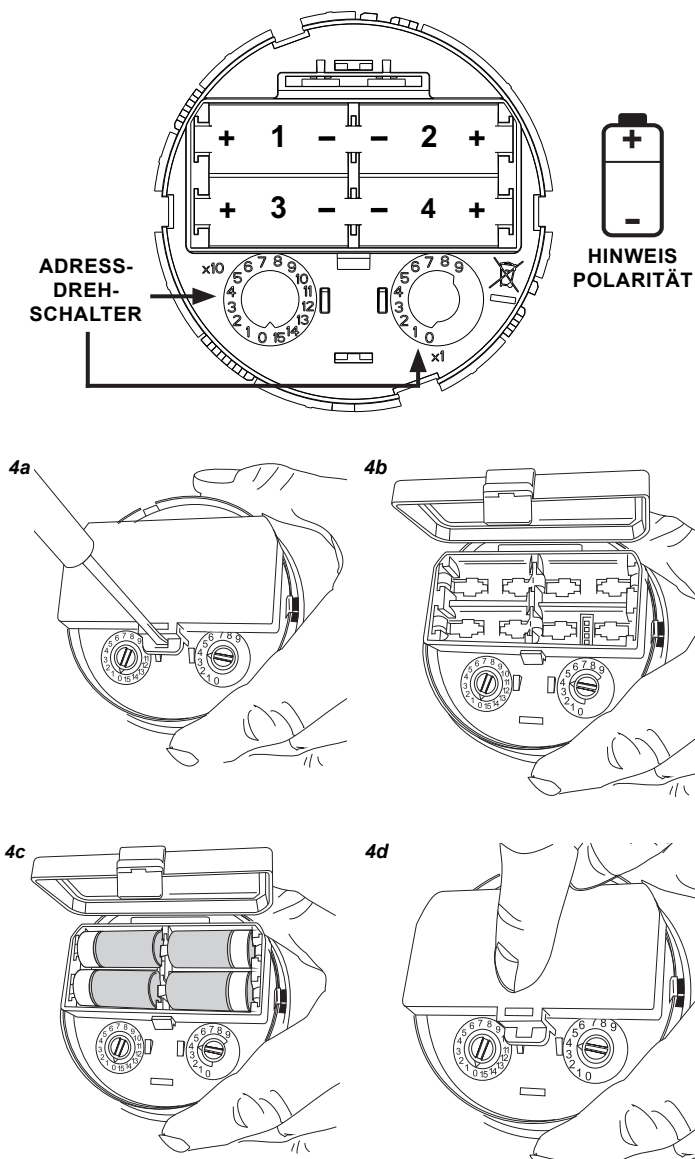
Warnung

Halten Sie die Herstelleranweisungen zur Verwendung der Batterie und die Entsorgungsbedingungen ein. Mögliche Explosionsgefahr bei Verwendung des falschen Typs.

Mischen Sie die Batterien von verschiedenen Herstellern nicht. Beim Austausch der Batterien müssen alle 4 ersetzt werden.

Verwendung der Batterieprodukte über längere Zeiträume hinweg bei Temperaturen unter -20 °C kann die Batterielaufzeit deutlich reduzieren (um bis zu 30 % oder mehr)

Abbildung 4: Batterieinstallation und Drehadressschalter



EINSTELLUNG DER ADRESSE

Stellen Sie die Ringbusadresse ein, indem Sie die zwei Dekadendrehschalter auf der Unterseite des Alarmgebers (siehe Abbildung 4) mithilfe eines Schraubenziehers drehen, um die Räder zur gewünschten Adresse zu drehen. Das Gerät belegt eine Moduladresse auf dem Ring. Wählen Sie eine Zahl zwischen 01 und 159 (Hinweis: Die Anzahl der verfügbaren Adressen hängt von der Brandmelderzentrale ab, prüfen Sie hierzu die Dokumentation der Brandmelderzentrale).

Wichtig

Stellen Sie die Ringbusadresse am Alarmgeber vor dem Einlegen der Batterien ein

PROGRAMMIEREN

Konfigurieren der Alarmgebereinstellungen

Einstellung der Lautstärke

Der Alarmgeber hat 3 mögliche Lautstärkeneinstellungen: Niedrig, mittel, hoch.

Der Alarmgeber wird mit der Lautstärkeneinstellung HOCH konfiguriert geliefert (werksseitige Voreinstellung). Zur Änderung der Lautstärke in eine andere Einstellung ist ein separater Programmiervorgang erforderlich, der unter Verwendung von **Direkter Gerätebefehl (Device Direct Command)** in **AgileIQ** durchzuführen ist.

- 1) Nehmen Sie die außer Betrieb genommene Alarmgeber und stellen Sie sicher, dass die Adresse auf 00 eingestellt ist (Voreinstellung).
- 2) Setzen Sie die Batterien ein.
- 3) Wählen Sie die Registerkarte **Direkter Gerätebefehl** in AgileIQ, klicken Sie doppelt auf das Display, um die Optionen zu öffnen und folgen Sie den Anweisungen zur Konfiguration der Einstellung der Alarmgeberlautstärke.

Es wird empfohlen, die Konfiguration der Ausgangslautstärke des Alarmgebers nach dem Programmieren für zukünftige Referenzen auf dem Etikett des Alarmgebers zu notieren:

AUSGANGSLAUTSTÄRKE: Hoch __ Mittel __ Niedrig __

Toneinstellung

Der Alarmgeber wird mit der Toneinstellung 8 konfiguriert geliefert (werksseitige Voreinstellung), wobei der Ton der zweiten Stufe 2 ist (siehe Tontabelle). Zur Änderung des Tons in eine andere Einstellung ist ein separater Programmiervorgang erforderlich, der mit **Direkter Gerätebefehl** in **AgileIQ** durchzuführen ist.

- 1) Nehmen Sie den außer Betrieb genommenen Alarmgeber und stellen Sie sicher, dass die Adresse auf 00 eingestellt ist (Voreinstellung).
- 2) Setzen Sie die Batterien ein.
- 3) Wählen Sie die Registerkarte **Direkter Gerätebefehl** in AgileIQ, klicken Sie doppelt auf das Display, um die Optionen zu öffnen und folgen Sie den Anweisungen zur Konfiguration der Toneinstellungen.

Es wird empfohlen, die Tonkonfiguration des Alarmgebers nach dem Programmieren für zukünftige Referenzen auf dem Etikett des Alarmgebers zu notieren:

1. STUFE TON Nr.: __ 2. STUFE TON Nr.: __

Hinweis: Entfernen Sie die Batterien aus dem Gerät nach Einstellung des Tons und/oder der Lautstärke, wenn der Vorgang der Systeminbetriebnahme noch nicht durchgeführt werden soll.

Inbetriebnahme

- 1) Stellen Sie sicher, dass die richtige Adresse auf dem Gerät eingestellt ist.
- 2) Legen Sie die Batterien ein.
- 3) Setzen Sie den Alarmgeber in seinen Sockel ein (gemäß Darstellung in **Abbildung 2**).

Zum Laden der Netzwerkparameter in den RF-Alarmgeber ist die Verbindung des RF-Gateways und des RF- Alarmgebers in einem Konfigurationsvorgang erforderlich. Zum Zeitpunkt der Inbetriebnahme und wenn die RF-Netzwerkgeräte eingeschaltet sind, verbindet und programmiert das RF-Gateway den Alarmgeber und alle weiteren RF-Geräte im System mit den benötigten Netzwerkdaten. Der RF- Alarmgeber synchronisiert sich anschließend mit den anderen dazugehörigen Geräten, wenn das RF-Maschennetz vom Gateway hergestellt ist. (Weitere Informationen siehe im **Funkprogrammier- und Inbetriebnahmehandbuch**.)

HINWEIS: Versuchen Sie nicht, mehr als ein Gateway-System auf einmal im gleichen Bereich in Betrieb zu nehmen.

<p>0359 18 DOP-IRF028 NRX-WS-[xx] [xx] = RR Red WW White</p>	<p>Notifier Fire Systems by Honeywell Pittway Tecnologica S.r.l. Via Caboto 19/3 34147 TRIESTE, Italy</p>
	<p>EN54-25: 2008 / AC: 2010 / AC: 2012 - Components Using Radio Links EN54-3: 2014 - Fire Alarm Devices: Sounders</p>

<p>EU-Konformitätserklärung Hiermit erklärt die Life Safety Distribution GmbH, dass das Funkgerät des Typs NRX-WS-RR / NRX-WS-WW die Richtlinie 2014/53/EU erfüllt. Der vollständige Text des EU-Dokuments kann unter folgender Adresse angefordert werden: HSFREDDoC@honeywell.com</p>
--

Angemeldete Patente

Tabelle 1: Alarmgebertöne

Nr.	Tonart	Nennfrequenz (Hz)	Schaltzyklus	2. Ton
2	Periodisch	800/970	1 Hz	8
3	Periodisch	800/970	2 Hz	8
4	Periodisch	2400/2900	3 Hz	10
5	Periodisch	2500/3100	2 Hz	10
6	Periodisch	988/645	2 Hz	8
7	Ununterbrochen	660		1
8 ⁽³⁾	Ununterbrochen	970		2 ^{#3}
9	Ununterbrochen	1200		2
10	Ununterbrochen	2850		4
11	Zeitvariabel	150-1000	Steigend von 150 Hz auf 1000 Hz (10 s), 40 s bei 1000 Hz, fallend von 1000 Hz auf 150 Hz (10 s), 20 s bei 150 Hz (insgesamt 80 s)	22
13 ⁽¹⁾	Zeitvariabel	500-1200	0,25 s aus, 3,75 s ein	12
14 ⁽¹⁾	Alternierend	660	3,33 Hz 150 ms ein, 150 ms aus	7
15 ⁽¹⁾	Alternierend	970	0,8 Hz 0,25 s ein, 1 s aus	8
16 ⁽¹⁾	Alternierend	970	0,5 Hz 1 s ein, 1 s aus	8
17 ⁽¹⁾	Alternierend	2850	1 Hz	10
18 ⁽¹⁾	Alternierend	970	1 Hz 500 ms ein, 500 ms aus	8
19 ⁽¹⁾	Alternierend	950	0,22 Hz (0,5 s ein, 0,5 s aus) Wdhg. x 3, 1,5 s aus	12
20 ⁽¹⁾	Ununterbrochen	800		22
21 ⁽¹⁾	Zeitvariabel	400 - 1200	(0,5 s ein, 0,5 s aus) Wdhg. x 3, 1,5 s aus	12
22	Zeitvariabel	1200 - 500	0,99 Hz 1 s ein, 0,01 s aus	20
23	Zeitvariabel	2400 - 2850	7 Hz	10
24 ⁽¹⁾	Zeitvariabel	500 - 1200	(0,5 s aus, 3,5 s ein)	8
25	Zeitvariabel	800 - 970	50 Hz	8
26	Zeitvariabel	800 - 970	7 Hz	8
27	Zeitvariabel	800 - 970	1 Hz	8
28	Zeitvariabel	2400 – 2850	50 Hz	10
29	Zeitvariabel	500 – 1000	7 Hz	8
30	Zeitvariabel	500 – 1200 – 500	0,166 Hz Anstieg 1 s, stetig 4 s, Abfall 1 s	8
31	Zeitvariabel	800 – 1000	2 Hz	8
32	Zeitvariabel	2400 - 2850	1 Hz	10
33 ⁽²⁾	Ununterbrochen	4000		5
36 ⁽¹⁾	Periodischer Strom	660	0,05 Hz 6,5 s ein, 13 s aus	7
37 ^(1,2)	Periodischer Strom	660	0,277 Hz 1,8 s ein, 1,8 s aus	7
38 ⁽¹⁾	Periodischer Strom	2850	4 Hz (150 ms ein, 100 ms aus)	10

Hinweise:

(1) Töne werden durch periodische Benutzertöne nicht beeinflusst

(2) Nur verfügbar über Advanced-Protocol-Befehle

(3) Voreingestellte Töne; (Voreingestellte Lautstärke = HOCH)

Alarmgeberausgangsdaten, in Übereinstimmung mit EN54-3, sind im Dokument mit folgender Ref. verfügbar: S00-7000-000.

Hinweis: Töne mit NIEDRIGER Lautstärke sind für EN54-3 nicht genehmigt.

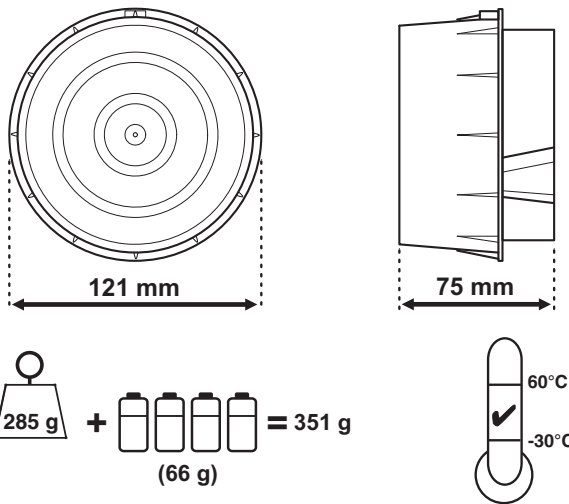


Figure 1: Montage de B501RF

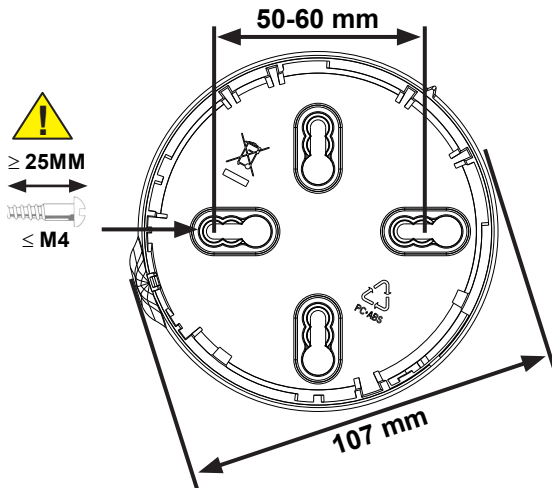


Figure 2: Fixation de la sirène dans son socle

ALIGNER LA MARQUE SUR LE RENFLEMENT INTERIEUR DE LA SIRÈNE SUR LA BOMBEMENT DU SOCLE ET TOURNER DANS LE SENS HORAIRE

MARQUE SUR LA TÊTE DE LA SIRÈNE

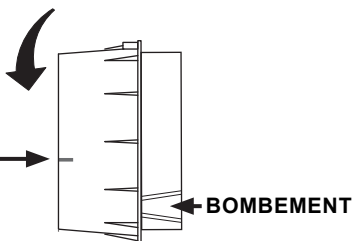


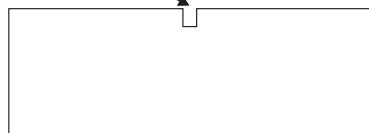
Figure 3a: Activation de la fonction anti-vandalisme

LEVIER PLASTIQUE BRISER L'ENCOCHE EN EXERCANT UNE TORSION VERS LE CENTRE DU SOCLE



UTILISER UN TOURNEVIS PLAT AFIN DE POUSSER LE PLASTIQUE DANS LA DIRECTION DE LA FLECHE

Figure 3b: Retrait de la sirène de son socle



DESCRIPTION

La sirène radio murale NRX-WS-[xx] est un dispositif RF à piles destiné à être utilisé avec la passerelle radio NRXI-GATE (gamme AgileIQ™) exécutée sur un système anti-incendie adressable (grâce à un protocole de communication exclusif compatible).

Il s'agit d'un module sirène double stade combiné à un émetteur-récepteur RF sans fil qui s'intègre à un socle sans fil B501RF standard. Les réglages de volume et son appropriés sont sélectionnés par un logiciel d'application spécial (AgileIQ™). Le son du 2nd stade (lié au son du 1er stade) est contrôlé par la centrale incendie via la passerelle RF.

Cet appareil est conforme aux normes EN54-3 et EN54-25. Il respecte les exigences de 2014/53/UE quant au respect de la directive RED.

NOMENCLATURE

Unité sirène	1
Socle B501RF	1
Piles (Duracell Ultra 123 ou Panasonic Industrial 123)	4
Instructions d'installation de la sirène radio NRX-WS-[xx]	1

SPÉCIFICATIONS

Tension d'alimentation : 2,5-3,3 V en courant continu.

Courant de veille : 93 µA@ 3 V (typ. en mode de fonctionnement normal)

Consomm. max de courant : 120 mA en moyenne (volume élevé, son 20)

Puissance acoustique max : 102 dB(A) @ 1m (volume élevé, son 13)

Délai de resynchronisation : 35s (délai max de communication RF normale à partir de l'allumage de l'appareil)

Piles : 4 X Duracell Ultra123 ou Panasonic Industrial 123

Autonomie des piles : 4 ans @ 25°C

Fréquence radio : 865-870 MHz, largeur de canal : 250 kHz

Puissance acoustique RF : 14 dBm (max)

Gamme : 500m (typ. à l'air libre)

Humidité relative : 5% à 95% (sans condensation)

Classe de protection IP : IP21

INSTALLATION

L'installation de ce matériel, et tous les travaux associés, doivent être effectués en accord avec tous les codes et règlements pertinents.

La Figure 1 détaille l'installation de le socle B501RF.

L'espacement entre les systèmes radio doit être de 1 m Minimum

La Figure 2 détaille l'installation de la sirène dans son socle.

Caractéristiques anti-vandalisme

Le socle comprend une fonction qui, lorsqu'activée, rend impossible le retrait de la sirène de le socle sans outil. Voir les Figures 3a et 3b pour plus de détails.

Avertissement de retrait de tête - Un message d'alerte est envoyé au la centrale incendie via la passerelle quand une sirène est retirée de son socle.

La Figure 4 détaille l'installation de la pile et l'emplacement des sélecteurs d'adresse à cadran.

Important

Les piles doivent seulement être installées au moment de la mise en service



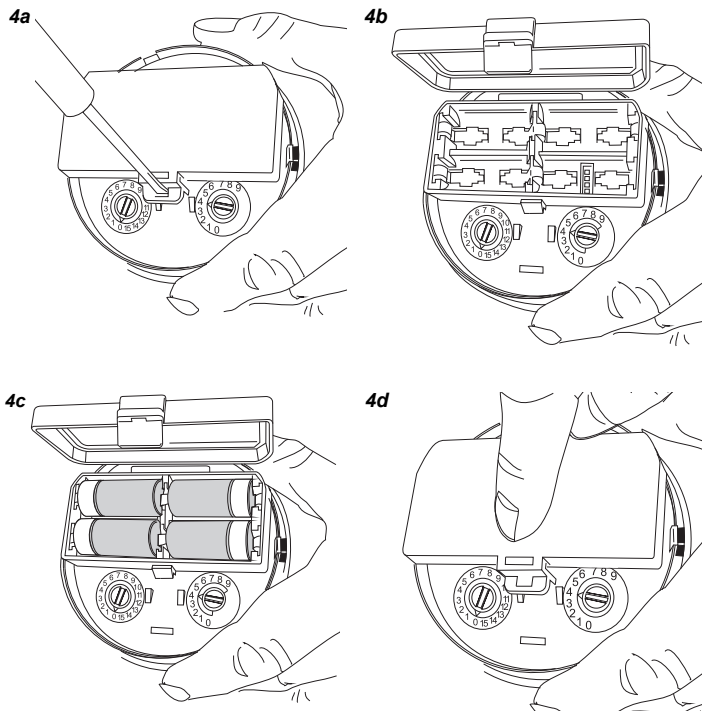
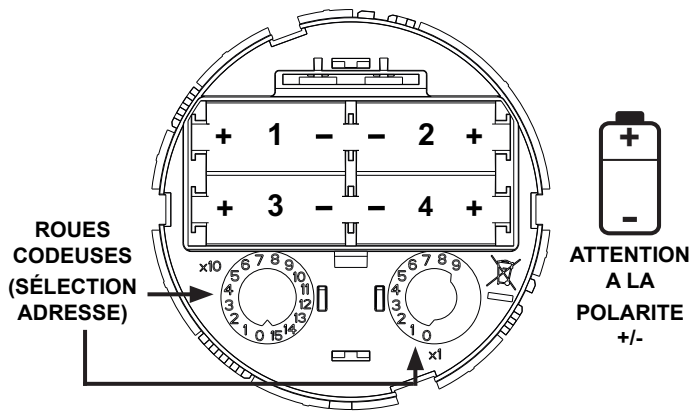
Warning

Respecter les instruction d'utilisation et de mise au rebut du fabricant de la pile. Risque d'explosion si un type incorrect est utilisé

Ne pas mélanger les piles de différents fabricants. Lors du changement des piles, les 4 devront être remplacées.

L'utilisation de ces piles pendant une durée prolongée à des températures inférieures à -20°C peut réduire considérablement l'autonomie de la pile (de jusqu'à 30%)

Figure 4: Installation des piles et Roues Codeuses



DEFINITION DE L'ADRESSE

Définir l'adresse de boucle en tournant les deux sélecteurs d'adresse à roues codeuses sous le capteur (voir figure 4). Utiliser un tournevis pour tourner les molettes jusqu'à l'adresse souhaitée. L'appareil prendra une adresse de capteur sur la boucle. Choisir un chiffre entre 01 et 159 (Remarque : le nombre d'adresses disponibles dépendra de la capacité du panneau. Consulter la documentation du panneau pour en savoir plus).

Important

Définir l'adresse de boucle sur le module de sirène avant d'introduire les piles

PROGRAMMATION

Configuration de la sirène

Réglage du volume

La sirène a 3 réglages de volume possibles : Faible/ Modéré/ Elevé.

La sirène est fournie avec le volume réglé sur ÉLEVÉ (réglage usine par défaut). Mettre le volume sur un réglage différent exige une opération de programmation séparée à l'aide de la **Device Direct Command** dans **AgileIQ** (Voir le *manuel de programmation et mise en service radio* - réf. N200-306-00 pour les détails.)

- 1) Prendre la sirène non mise en service, en veillant à définir l'adresse sur 00 (réglage par défaut).
- 2) Insérer les piles.
- 3) Sélectionner l'onglet *Device Direct Command* dans *AgileIQ*, double-cliquer sur l'écran pour faire apparaître les options et suivre les instructions pour configurer le volume de la sirène.

Il est recommandé de noter la configuration de volume de sortie de la sirène pour référence sur l'étiquette de la sirène après programmation:

VOLUME DE SORTIE : Élevé __ Modéré __ Faible __

Réglage du son

La sirène est fournie avec le son réglé sur 8 (réglage usine par défaut), le son de second stade étant de 2 (voir tableau des sons). Mettre le son sur un réglage différent exige une opération de programmation séparée à l'aide de la **Device Direct Command** dans **AgileIQ** (Voir *manuel de programmation et mise en service radio* - réf. N200-306-00 pour les détails.)

- 1) Prendre la sirène non mise en service, en veillant à définir l'adresse sur 00 (réglage par défaut).
- 2) Insérer les piles.
- 3) Sélectionner l'onglet *Device Direct Command* dans *AgileIQ*, double-cliquer sur l'écran pour faire apparaître les options et suivre les instructions pour configurer le son de la sirène.

Il est recommandé de noter la configuration de son de la sirène pour référence sur l'étiquette de la sirène après programmation :

SON DE 1er STADE N° : __ SON DE 2nd STADE N° : __


Remarque : ôter les piles de l'appareil après réglage du son ou du volume si le système n'est pas mis en service.

Mise en service

- 1) Veiller à régler l'adresse correcte sur l'appareil.
- 2) Insérer les piles.
- 3) Installer la sirène sur sa base (comme illustré sur la **Figure 2**).

Pour charger les paramètres réseau dans la sirène RF, il est nécessaire de mettre en liaison la passerelle RF et la sirène RF via une opération de configuration. Lors de la mise en service, une fois les appareils réseau RF allumés, la passerelle RF se connectera et programmera la sirène et tous les autres appareils RF du système avec les informations réseau nécessaires. La sirène RF se synchronise alors avec ses autres appareils associés tandis que le réseau maillé RF est créé par la passerelle. (Pour en savoir plus, consulter le *Manuel de mise en service et programmation radio* - réf. N200-306-00.)

REMARQUE : ne pas essayer de mettre en service plus d'un système de passerelle à la fois dans un secteur.

 0359 18 DOP-IRF028 NRX-WS-[xx] [xx] = RR Red WW White	Notifier Fire Systems by Honeywell Pittway Tecnologica S.r.l. Via Caboto 19/3 34147 TRIESTE, Italy
	EN54-25: 2008 / AC: 2010 / AC: 2012 - Components Using Radio Links EN54-3: 2014 - Fire Alarm Devices: Sounders

<p align="center">Déclaration de conformité UE</p> <p>Life Safety Distribution GmbH atteste par les présentes que l'équipement radio de type NRX-WS-RR / NRX-WS-WW est conforme à la directive 2014/53/UE</p> <p align="center">Le texte complet du document de l'UE peut être demandé à : HSFREDDoC@honeywell.com</p>
--

Brevets en cours

Tableau 1 : Sons de sirène

N°	Motif	Fréquence nominale (Hz)	Cycle de commutation	Son de 2nd stade
2	Alternatif	800/970	1 Hz	8
3	Alternatif	800/970	2 Hz	8
4	Alternatif	2400/2900	3 Hz	10
5	Alternatif	2500/3100	2 Hz	10
6	Alternatif	988/645	2 Hz	8
7	Continu	660		1
8 ⁽³⁾	Continu	970		2 ⁽³⁾
9	Continu	1200		2
10	Continu	2850		4
11	Balayage	150-1000	Monte de 150 Hz à 1000 Hz (10s), 40s @ 1000 Hz, chute de 1000 Hz à 150 Hz (10s), 20s @ 150 Hz (Total 80s)	22
13 ⁽¹⁾	Balayage	500 - 1200	Éteint 0,25s, allumé 3,75s	12
14 ⁽¹⁾	Intermittent	660	3,33 Hz allumé 150ms, éteint 150ms	7
15 ⁽¹⁾	Intermittent	970	0,8 Hz allumé 0,25s, éteint 1s	8
16 ⁽¹⁾	Intermittent	970	0,5 Hz allumé 1s, éteint 1s	8
17 ⁽¹⁾	Intermittent	2850	1 Hz	10
18 ⁽¹⁾	Intermittent	970	1 Hz allumé 500ms, éteint 500ms	8
19 ⁽¹⁾	Intermittent	950	0,22 Hz (allumé 0,5s, éteint 0,5s) rpt x3, éteint 1,5s	12
20 ⁽¹⁾	Continu	800		22
21 ⁽¹⁾	Balayage	400-1200	(allumé 0,5s, éteint 0,5s) rpt x3, éteint 1,5s	12
22	Balayage	1200 - 500	0,99 Hz allumé 1s, éteint 0,01s	20
23	Balayage	2400 - 2850	7 Hz	10
24 ⁽¹⁾	Balayage	500 - 1200	(éteint 0,5s, allumé 3,5s)	8
25	Balayage	800 - 970	50 Hz	8
26	Balayage	800 - 970	7 Hz	8
27	Balayage	800 - 970	1 Hz	8
28	Balayage	2400 – 2850	50 Hz	10
29	Balayage	500 – 1000	7 Hz	8
30	Balayage	500 – 1200 – 500	0,166 Hz augmentation 1s, stable 4s, chute 1s	8
31	Balayage	800 – 1000	2 Hz	8
32	Balayage	2400 - 2850	1 Hz	10
33 ⁽²⁾	Continu	4000		5
36 ⁽¹⁾	Intermittent	660	0,05 Hz allumé 6,5s, éteint 13s	7
37 ^(1,2)	Intermittent	660	0,277 Hz allumé 1,8s, éteint 1,8s	7
38 ^(1,2)	Intermittent	2850	4 Hz (allumé 150ms, éteint 100ms)	10

Remarques :

- (1) Sons non affectés par un motif d'utilisation intermittent.
- (2) Seulement disponibles via des commandes de protocole avancées.
- (3) Sons par défaut ; (volume par défaut = ÉLEVÉ).

Les données de puissance de la sirène, conformément à la norme EN54-3, sont disponibles dans le Document Réf : S00-7000-000.

Remarque : Les sons au de FAIBLE volume ne sont pas approuvés selon EN54-3.