

Montaje en pared NHA-U-WMT

www.boschsecurity.es

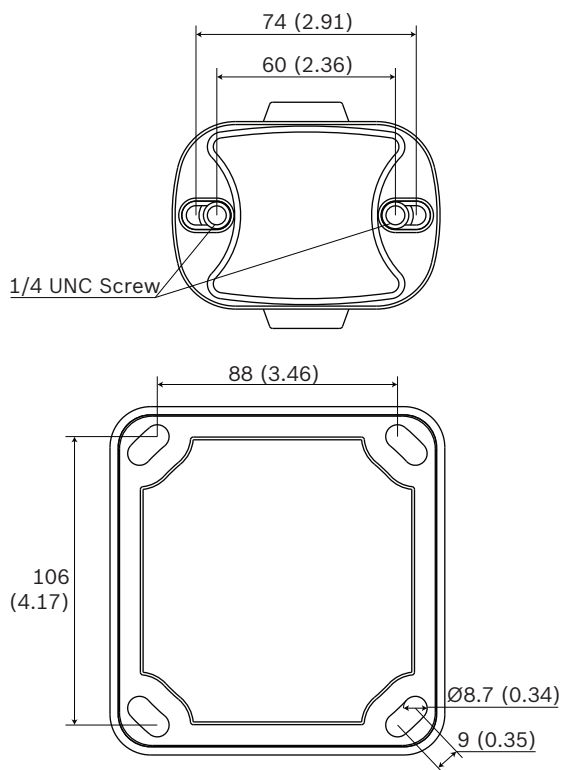
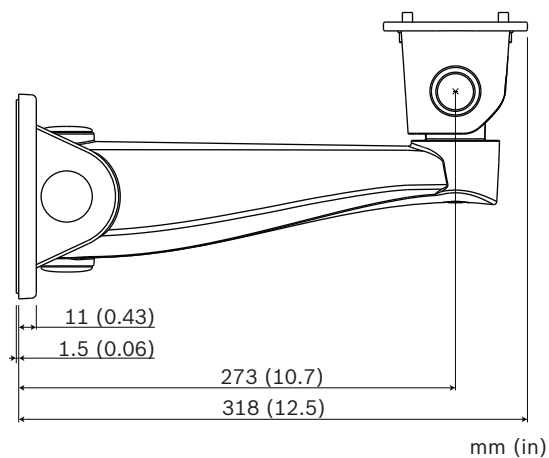


- ▶ Fabricación resistente
- ▶ Instalación sencilla
- ▶ Interior hueco para una estética sin cables
- ▶ Anclaje resistente con 4 pernos

Este soporte para montaje en la pared, robusto y fácil de instalar, se ha diseñado específicamente para las carcasas de las cámaras. Este diseño también permite el manejo completo de los cables, pudiéndose ocultar estos últimos para una máxima protección y apariencia estética.

Planificación

Dimensiones



Piezas incluidas

El paquete contiene:

Cantidad	Componente
1	Soporte de montaje en pared
1	Guía de instalación rápida
1	Llave hexagonal
4	Tornillos (ST6x40)
4	Conectores (Ø10)
4	Tornillos (M8x25)
4	Arandelas (M8)
4	Arandelas (M6)

Especificaciones técnicas

Material de fabricación	Aleación de aluminio
Acabado	Señal blanca RAL 9003

Información sobre pedidos

Montaje en pared NHA-U-WMT

Soporte de montaje en pared universal

Número de pedido **NHA-U-WMT**

Representada por:

Europe, Middle East, Africa:
Bosch Security Systems B.V.
P.O. Box 80002
5600 JB Eindhoven, The Netherlands
Phone: + 31 40 2577 284
emea.securitysystems@bosch.com
emea.boschsecurity.com

Germany:
Bosch Sicherheitssysteme GmbH
Robert-Bosch-Ring 5
85630 Grasbrunn
Germany
www.boschsecurity.com