

## NDA-3080-PIP Placa interfaz colgante NDE-3000



Este accesorio específico de la cámara se ha diseñado para su uso con la línea de accesorios universales de Bosch.

Los soportes de montaje y accesorios modulares para cámaras son una familia de soportes, adaptadores de montaje, placas de conexión para soportes colgantes y cámaras de vigilancia que se pueden utilizar con una amplia gama de cámaras de Bosch. Los accesorios son fáciles de instalar y se pueden combinar para simplificar la instalación en distintas ubicaciones conservando la misma apariencia.

### Funciones

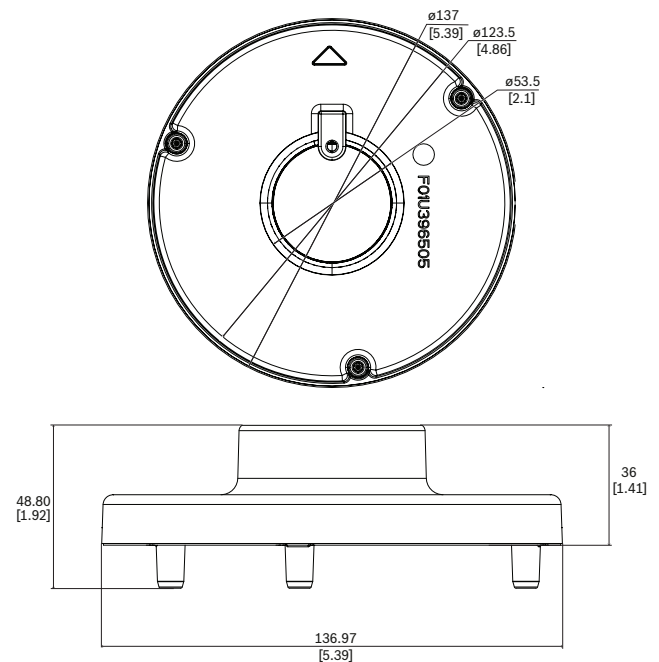
Este accesorio proporciona una solución segura, robusta y estanca para montar la cámara en:

- NDA-U-WMT. Soporte de pared colgante
- NDA-U-PMT. Soporte colgante

### Información reglamentaria

- ▶ Diseño modular para una instalación rápida y sencilla
- ▶ Piezas perfectamente coordinadas para facilitar la selección y la instalación sobre el terreno.
- ▶ Acabado a prueba de intemperie para mantener el aspecto cosmético

### Notas de configuración/instalación



Dimensiones en mm (pulg.)

### Piezas incluidas

Cantidad	Componente
1	Placa de conexión para colgar
4	Tornillo M4 T20

Cantidad	Componente
1	Guía de instalación rápida

### Especificaciones técnicas

#### Especificaciones mecánicas

Dimensión (Ø x H) (mm)	137 mm x 36 mm
Dimensión (Ø x H) (in)	5.39 in x 1.42 in
Peso (g)	168 g
Peso (lb)	0.37 lb
Material	Aluminio
Código de colores	RAL 9003 Blanco señal

### Información para pedidos

#### **NDA-3080-PIP Placa interfaz colgante NDE-3000**

Placa de interfaz colgante para cámara domo NDE-3000

Número de pedido **NDA-3080-PIP | F.01U.396.505**

**F.01U.379.474**

#### Representado por:

**Europe, Middle East, Africa:**  
 Bosch Security Systems B.V.  
 P.O. Box 80002  
 5600 JB Eindhoven, The Netherlands  
 Phone: + 31 40 2577 284  
[www.boschsecurity.com/xc/en/contact/](http://www.boschsecurity.com/xc/en/contact/)  
[www.boschsecurity.com](http://www.boschsecurity.com)

**Germany:**  
 Bosch Sicherheitssysteme GmbH  
 Robert-Bosch-Ring 5  
 85630 Grasbrunn  
 Tel.: +49 (0)89 6290 0  
 Fax: +49 (0)89 6290 1020  
[de.securitysystems@bosch.com](mailto:de.securitysystems@bosch.com)  
[www.boschsecurity.com](http://www.boschsecurity.com)