

LETTORI DI PROSSIMITÀ



I lettori di prossimità sono il modo più semplice per interagire con il sistema antintrusione INIM. Semplicemente avvicinando il tag o la card al lettore è possibile impartire comandi al sistema.

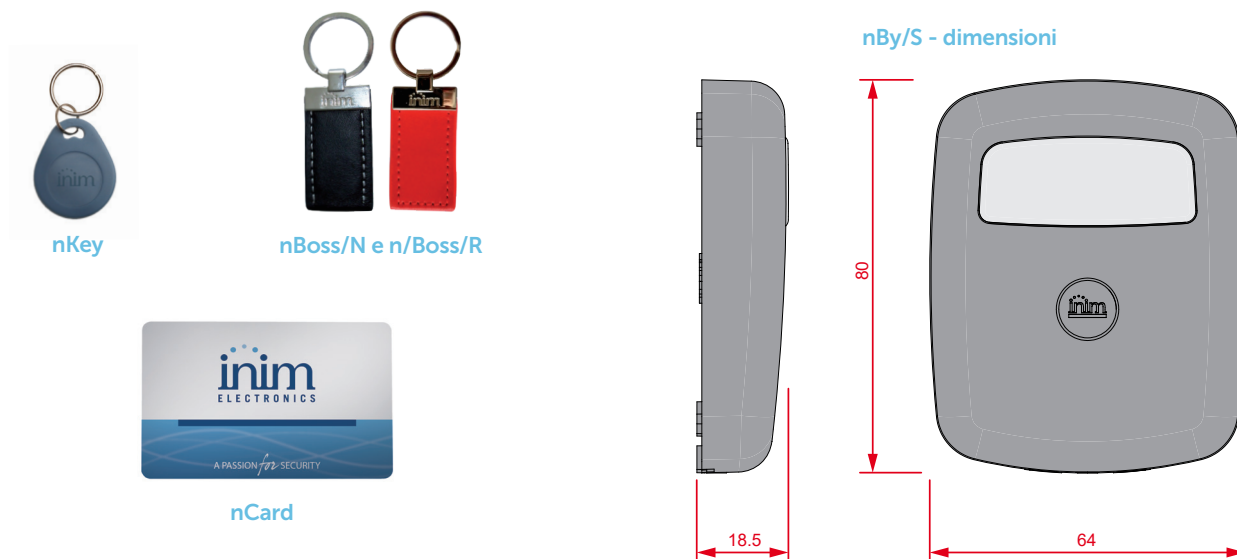
Il lettore di prossimità infatti è utilizzabile per inserire e disinserire l'impianto o porzioni di esso ma anche per richiedere al sistema di eseguire azioni come l'apertura di una porta o l'accensione di una luce o magari un insieme di azioni associabili ad una specifica macro.

INIM offre due versioni del lettore di prossimità: la versione a muro denominata nBy/S e la versione da incasso denominata nBy/X. La versione a muro nBy/S è stata concepita per integrarsi agevolmente nei più diversi scenari abitativi e commerciali. nBy/S incorpora protezioni contro lo strappo e l'antiapertura ed un buzzer di segnalazione utilizzato dalla centrale per richiamare l'attenzione dell'utente. Inoltre grazie alle soluzioni meccaniche adottate ed alle guarnizioni utilizzate, la versione a muro nBy/S è di grado IP34 e pertanto può essere utilizzata anche all'aperto.

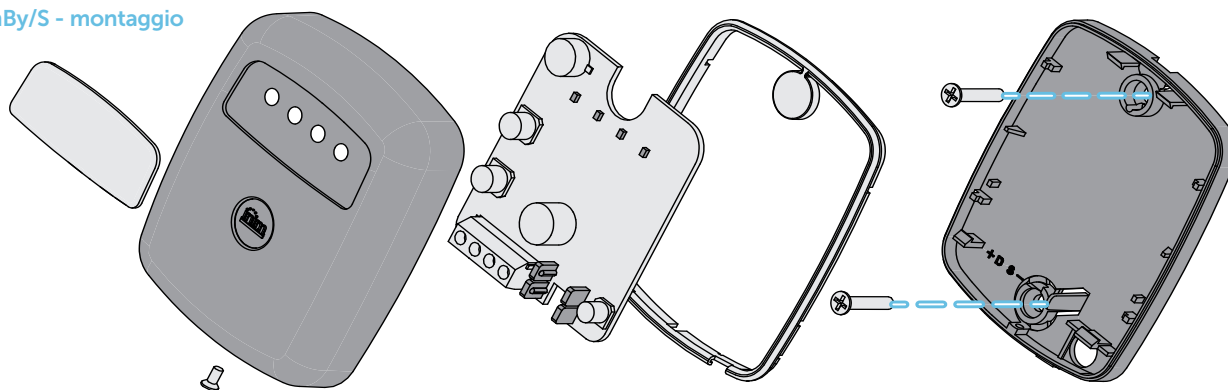
La versione da incasso nBy/X è una soluzione "universale" (brevetto registrato) che non cerca di emulare i "tappi" presenti in commercio bensì li usa per integrare perfettamente il lettore di prossimità in qualsiasi serie in commercio.

Sia il modello a muro che quello da incasso offrono 4 LED associabili a scenari di inserimento oppure a macro per l'esecuzione di azioni. Inoltre è anche possibile attivare una macro associata alla chiave in uso.

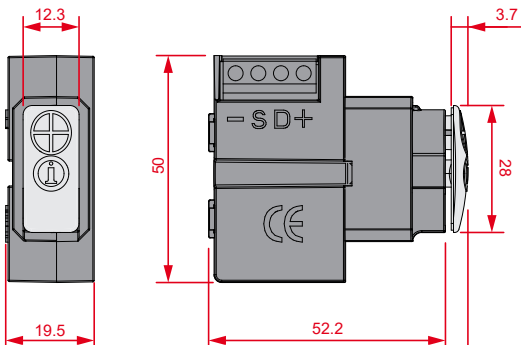
Il sistema di prossimità si completa con portachiavi di prossimità (tag) e card che permettono di autenticarsi sul sistema attraverso i lettori.



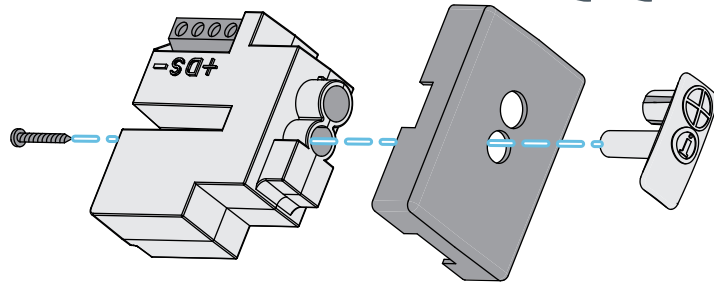
nBy/S - montaggio



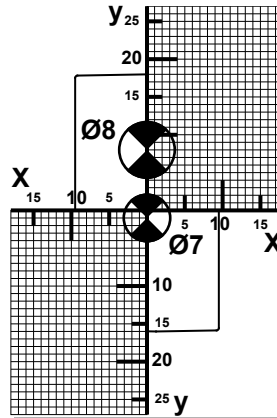
nBy/X - dimensioni



nBy/X - montaggio



nBy/X - esempio di montaggio



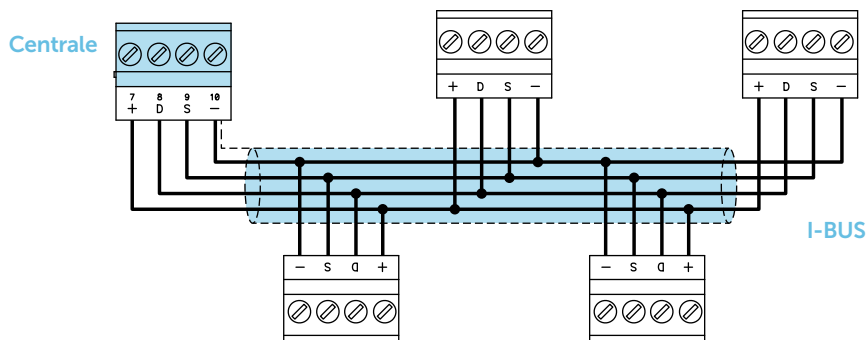
Dima di montaggio

Modello di tappo	Dimensioni (mm)	
	X	Y
AVE-Sistema45	12.5	22.5
bTICINO-AM500	11.5	21.5
bTICINO-Axolute	21	22.5
bTICINO-Magic	8	16
bTICINO-Living	12	19.5
bTICINO-SLiving	10.5	21.5
bTICINO-SLight	10.5	21.5
GEWISS-Chorus	11	22
GEWISS-GW20056	11.5	22
legrand	10.8	22.2
VIMAR-Eikon	11	22
VIMAR-Idea	12	18
VIMAR-Plana	11	22

Caratteristiche principali

	nBy/S	nBy/X	nKey	nCard	nBoss
Tensione	da 9 a 16V [~]				
Consumo	40mA	35mA	-	-	-
Dimensione (HxLxP)	80x64x17 mm	50x19x51 mm	35x28x6 mm	54x85x1 mm	85x29x4 mm
Peso	45 g	25 g	5 g	6 g	15 g
Grado di sicurezza	3				
Classe ambientale	IV	II	-	-	-
Temperatura di funzionamento	da -25 a +60 °C	da -10 a +40 °C	-	-	-
Umidità relativa	≤ 93% senza condensazione	≤ 75% senza condensazione	-	-	-
Grado di protezione IP	34	30	-	-	-

SCHEMA DI COLLEGAMENTO



CODICI D'ORDINE

- nBy/S**: lettore di prossimità per montaggio a muro.
- nBy/X**: lettore di prossimità per montaggio ad incasso "universale".
- nKey**: tag in plastica per lettori di prossimità della serie nBy.
- nCard**: card per lettori di prossimità della serie nBy.
- nBoss/N**: tag in pelle nera per lettori di prossimità della serie nBy.
- nBoss/R**: tag in pelle rossa per lettori di prossimità della serie nBy.