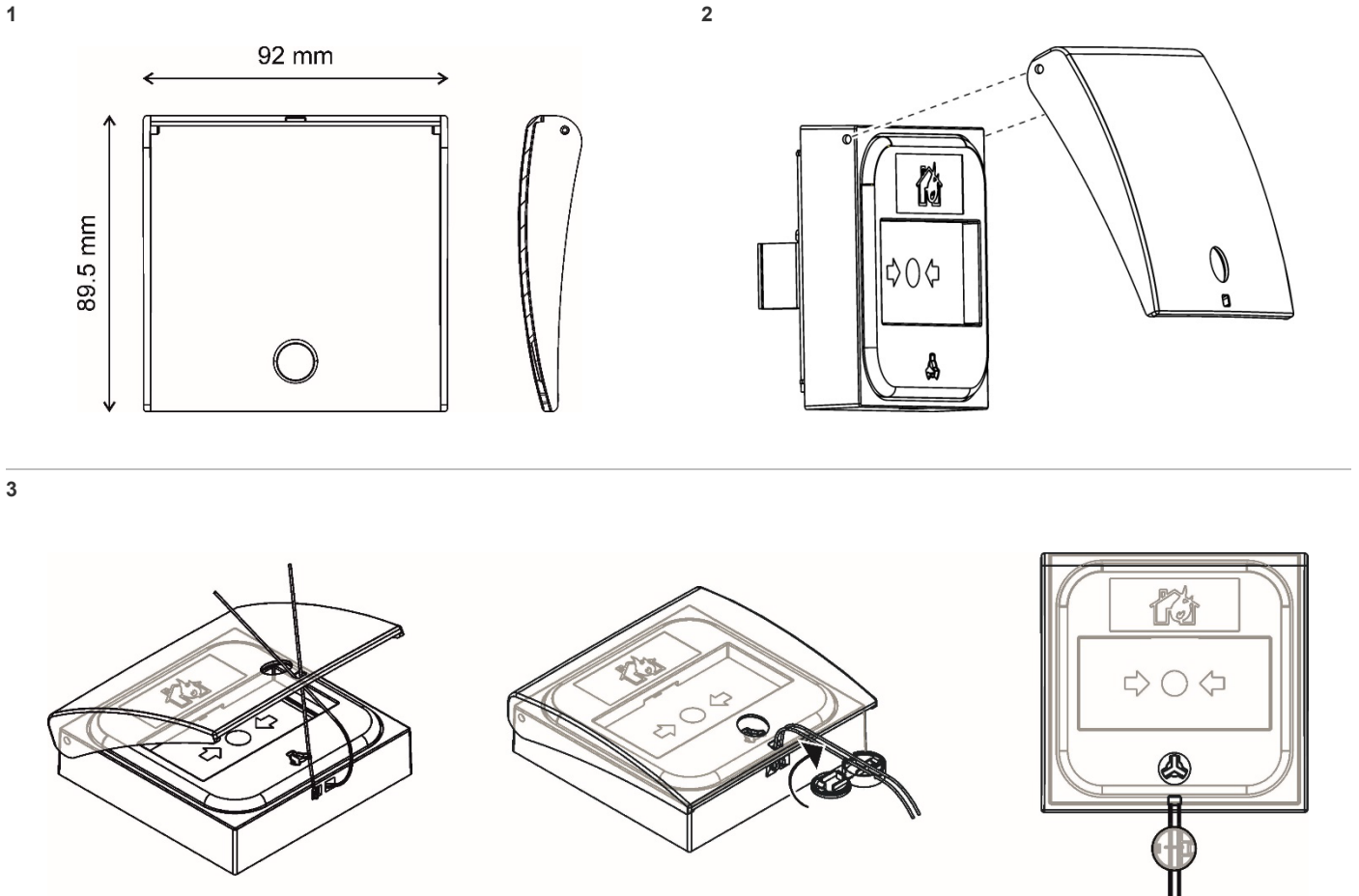


## N-MC-FC Transparent Flip Cover Installation Sheet

EN DE ES FR IT NL PL PT



### EN: Installation Sheet

#### Figures

Figure 1: Flip cover dimensions

Figure 2: Installing the flip cover

Figure 3: Adding the anti-tamper seal

#### Description

The N-MC-FC Transparent Flip Cover and N-MC-BS Breakable Seal are designed for use with the manual call points shown in the table below.

Series	Description
755 Series	Intelligent addressable indoor and outdoor manual call points
800 Series	Intelligent addressable indoor and outdoor manual call points
3000 Series	Intelligent addressable indoor and outdoor manual call points
NC Series	Intelligent conventional indoor and outdoor manual call points

## Installation

Install the flip cover as shown in Figure 2.

If required, add the breakable anti-tamper seal as shown in Figure 3.

## Specifications

Material	PC
Colour	Transparent
Weight	26 g
Dimensions	92 × 89.5 × 17 mm

## Regulatory information

Conformity	
Manufacturer	Carrier Safety System (Hebei) Co. Ltd., 80 Changjiang East Road, QETDZ, Qinhuangdao 066004, Hebei, China.  Authorized EU manufacturing representative: Carrier Fire & Security B.V., Kelvinstraat 7, 6003 DH Weert, Netherlands.

## Contact information and product documentation

For contact information or to download the latest product documentation, visit [firesecurityproducts.com](https://firesecurityproducts.com).

## Product warnings and disclaimers

THESE PRODUCTS ARE INTENDED FOR SALE TO AND INSTALLATION BY QUALIFIED PROFESSIONALS. CARRIER FIRE & SECURITY B.V. CANNOT PROVIDE ANY ASSURANCE THAT ANY PERSON OR ENTITY BUYING ITS PRODUCTS, INCLUDING ANY "AUTHORIZED DEALER" OR "AUTHORIZED RESELLER", IS PROPERLY TRAINED OR EXPERIENCED TO CORRECTLY INSTALL FIRE AND SECURITY RELATED PRODUCTS.

For more information on warranty disclaimers and product safety information, please check <https://firesecurityproducts.com/policy/product-warning/> or scan the QR code:



## DE: Installationsanweisungen

### Abbildungen

Abbildung 1: Abmessungen der Klappabdeckung

Abbildung 2: Anbringen der Klappabdeckung

Abbildung 3: Anbringen des Manipulationsschutzsiegels

### Beschreibung

Die transparente Klappabdeckung N-MC-FC und das Bruchsiegel N-MC-BS sind für die Verwendung mit den in der folgenden Tabelle aufgeführten Druckknopfmeldern vorgesehen.

Serie	Beschreibung
Serie 755	Intelligente adressierbare Druckknopfmelder für den Innen- und Außenbereich
Serie 800	Intelligente adressierbare Druckknopfmelder für den Innen- und Außenbereich
Serie 3000	Intelligente adressierbare Druckknopfmelder für den Innen- und Außenbereich
Serie NC	Intelligente konventionelle Druckknopfmelder für den Innen- und Außenbereich

### Installation

Bringen Sie die Klappabdeckung wie in Abbildung 2 dargestellt an.

Bringen Sie bei Bedarf zusätzlich das Manipulationsschutzsiegel an, wie in Abbildung 3 dargestellt.

### Technische Daten

Material	PC
Farbe	Transparent
Gewicht	26 g
Abmessungen	92 × 89,5 × 17 mm

### Regulatorische Informationen

Konformität	
Hersteller	Carrier Safety System (Hebei) Co. Ltd., 80 Changjiang East Road, QETDZ, Qinhuangdao 066004, Hebei, China.  Autorisierter EU-Produktionsvertreter: Carrier Fire & Security B.V., Kelvinstraat 7, 6003 DH Weert, Niederlande.

### Kontaktinformationen und Produktdokumentationen

Kontaktinformationen und aktuelle Produktdokumentationen finden Sie unter [firesecurityproducts.com](https://firesecurityproducts.com).

## Produktwarnungen und Haftungsausschluss

DIESE PRODUKTE SIND FÜR DEN VERKAUF AN UND DIE INSTALLATION DURCH QUALIFIZIERTES PERSONAL VORGESEHEN. CARRIER FIRE & SECURITY B.V. ÜBERNIMMT KEINERLEI GEWÄHRLEISTUNG DAFÜR, DASS NATÜRLICHE ODER JURISTISCHE PERSONEN, DIE UNSERE PRODUKTE ERWERBEN, SOWIE „AUTORISIERTER HÄNDLER“ ODER „AUTORISIERTER WIEDERVERKÄUFER“ ÜBER DIE ERFORDERLICHE QUALIFIKATION UND ERFAHRUNG VERFÜGEN, UM BRANDSCHUTZ- ODER SICHERHEITSTECHNISCHE PRODUKTE ORDNUNGSGEMÄSS ZU INSTALLIEREN.

Weitere Informationen zu Haftungsausschlüssen sowie zur Produktsicherheit finden Sie unter <https://firesecurityproducts.com/policy/product-warning/> oder scannen Sie den QR-Code:



## ES: Hoja de instalación

### Figuras

Figura 1: Dimensiones de la cubierta abatible

Figura 2: Instalación de la cubierta abatible

Figura 3: Colocación del precinto antimanipulación

### Descripción

La cubierta abatible transparente N-MC-FC y el precinto rompible N-MC-BS están diseñados para su uso con los pulsadores que se indican en la siguiente tabla .

Serie	Descripción
Serie 755	Pulsadores inteligentes direccionables para uso en interiores y exteriores
Serie 800	Pulsadores inteligentes direccionables para uso en interiores y exteriores
Serie 3000	Pulsadores inteligentes direccionables para uso en interiores y exteriores
Serie NC	Pulsadores inteligentes convencionales para uso en interiores y exteriores

### Instalación

Instale la cubierta abatible como se muestra en la Figura 2.

Si es necesario, coloque el precinto antimanipulación rompible como se muestra en la Figura 3.

### Especificaciones

Material	PC
Color	Transparente
Peso	26 g
Dimensiones	92 × 89,5 × 17 mm

## Información relativa a las normativas

Conformidad



Fabricante

Carrier Safety System (Hebei) Co. Ltd.,  
80 Changjiang East Road, QETDZ,  
Qinhuangdao 066004, Hebei, China.

Representante de fabricación autorizado en Europa: Carrier Fire & Security B.V.,  
Kelvinstraat 7, 6003 DH Weert, Países Bajos.

## Información de contacto y documentación del producto

Para conocer la información de contacto o para descargar la última documentación del producto, visite [firesecurityproducts.com](https://firesecurityproducts.com).

## Advertencias y declaraciones sobre el producto

ESTOS PRODUCTOS ESTÁN DESTINADOS A LA VENTA E INSTALACIÓN POR UN PROFESIONAL DE SEGURIDAD EXPERIMENTADO. CARRIER FIRE & SECURITY B.V. NO PUEDE GARANTIZAR QUE TODA PERSONA O ENTIDAD QUE COMPRE SUS PRODUCTOS, INCLUYENDO CUALQUIER «DISTRIBUIDOR O VENDEDOR AUTORIZADO», CUENTE CON LA FORMACIÓN O EXPERIENCIA PERTINENTE PARA INSTALAR CORRECTAMENTE PRODUCTOS RELACIONADOS CON LA SEGURIDAD.

Para obtener más información sobre exclusiones de garantía e información de seguridad de productos, consulte <https://firesecurityproducts.com/policy/product-warning/> o escanee el código QR:



## FR : Instructions d'installation

### Figures

Figure 1 : Dimensions du couvercle rabattable

Figure 2 : Installation du couvercle rabattable

Figure 3 : Ajout du sceau antisabotage

### Description

Le couvercle rabattable transparent N-MC-FC et le joint cassable N-MC-BS sont conçus pour être utilisés avec les déclencheurs manuels d'alarme indiqués dans le tableau ci-dessous.

Gamme	Description
Gamme 755	Déclencheurs manuels adressables intelligents pour utilisation en intérieur et extérieur
Gamme 800	Déclencheurs manuels adressables intelligents pour utilisation en intérieur et extérieur

# IT : Foglio di installazione

## Figure

Figura 1: Dimensioni della copertura ribaltabile (protezione)

Figura 2: Installazione della copertura ribaltabile (protezione)

Figura 3: Aggiunta del sigillo antimanomissione

## Descrizione

La copertura ribaltabile trasparente N-MC-FC e la guarnizione frangibile N-MC-BS sono progettate per l'uso con i pulsanti riportati nella tabella seguente .

Serie	Descrizione
Serie 755	Pulsanti indirizzabili intelligenti per interni ed esterni
Serie 800	Pulsanti indirizzabili intelligenti per interni ed esterni
Serie 3000	Pulsanti indirizzabili intelligenti per interni ed esterni
Serie NC	Pulsanti convenzionali intelligenti per interni ed esterni

## Installazione

Installare la copertura ribaltabile come mostrato nella Figura 2.

Se necessario, aggiungere il sigillo antimanomissione frangibile come mostrato nella Figura 3.

## Specifiche tecniche

Materiale	PC
Colore	Trasparente
Peso	26 g
Dimensioni	92 × 89,5 × 17 mm

## Informazioni sulle normative

Conformità	
Produttore	Carrier Safety System (Hebei) Co. Ltd., 80 Changjiang East Road, QETDZ, Qinhuangdao 066004, Hebei, China.  Rappresentante di produzione autorizzato per l'UE: Carrier Fire & Security B.V., Kelvinstraat 7, 6003 DH Weert, Paesi Bassi.

## Informazioni di contatto e documentazione del prodotto

Per informazioni di contatto o per scaricare la documentazione del prodotto più recente, visitare [firesecurityproducts.com](https://firesecurityproducts.com).

Gamme	Description
Gamme 3000	Déclencheurs manuels adressables intelligents pour utilisation en intérieur et extérieur
Gamme NC	Déclencheurs manuels conventionnels intelligents pour utilisation en intérieur et extérieur

## Installation

Installez le couvercle rabattable comme indiqué sur la Figure 2.

Si nécessaire, ajoutez le sceau antisabotage cassable, comme illustré par la Figure 3.

## Caractéristiques techniques

Matériau	PC
Couleur	Transparent
Poids	26 g
Dimensions	92 x 89,5 x 17 mm

## Informations réglementaires

Conformité	
Fabricant	Carrier Safety System (Hebei) Co. Ltd., 80 Changjiang East Road, QETDZ, Qinhuangdao 066004, Hebei, Chine.  Représentant européen du fabricant : Carrier Fire & Security B.V., Kelvinstraat 7, 6003 DH Weert, Pays-Bas.

## Coordonnées et documentation

Pour obtenir nos informations de contact ou télécharger la documentation la plus récente sur le produit, rendez-vous à l'adresse [firesecurityproducts.com](https://firesecurityproducts.com).

## Avertissements et avis de non-responsabilité

CES PRODUITS SONT DESTINÉS À DES PROFESSIONNELS EXPÉRIMENTÉS, QUI DOIVENT ÉGALEMENT SE CHARGER DE LEUR INSTALLATION. CARRIER FIRE & SECURITY B.V. NE PEUT GARANTIR QU'UNE PERSONNE OU ENTITÉ FAISANT L'ACQUISITION DE CEUX-CI, Y COMPRIS UN REVENDEUR AGRÉÉ, DISPOSE DE LA FORMATION OU DE L'EXPÉRIENCE REQUISE POUR PROCÉDER À CETTE MÊME INSTALLATION DE FAÇON APPROPRIÉE.

Pour obtenir des informations supplémentaires sur les garanties et la sécurité, rendez-vous à l'adresse <https://firesecurityproducts.com/policy/product-warning/> ou scannez le code QR :



## Avvertenze sul prodotto e dichiarazioni di non responsabilità

QUESTI PRODOTTI SONO DESTINATI ALLA VENDITA A, E DEVONO ESSERE MONTATI DA, UN ESPERTO QUALIFICATO. CARRIER FIRE & SECURITY B.V. NON PUÒ GARANTIRE CHE LE PERSONE O GLI ENTI CHE ACQUISTANO I SUOI PRODOTTI, COMPRESI I "RIVENDITORI AUTORIZZATI", DISPONGANO DELLA FORMAZIONE O DELL'ESPERIENZA ADEGUATE PER ESEGUIRE LA CORRETTA INSTALLAZIONE DI PRODOTTI PER LA SICUREZZA E PER LA PROTEZIONE ANTINCENDIO.

Per ulteriori informazioni sulle esclusioni di garanzia e sulla sicurezza dei prodotti, consultare il sito <https://firesecurityproducts.com/policy/product-warning/> oppure eseguire la scansione del codice QR:



## NL: Installatieblad

### Afbeeldingen

Afbeelding 1: Afmetingen flipcover

Afbeelding 2: Het installeren van de flipcover

Afbeelding 3: Het toevoegen van de anti-manipulatiezegel

### Beschrijving

De N-MC-FC transparante flipcover en de N-MC-BS breekbare afdichting zijn ontworpen voor gebruik met de handbrandmelders uit onderstaande tabel.

Serie	Beschrijving
755-serie	Intelligente adresseerbare handbrandmelders voor binnen en buiten
800-serie	Intelligente adresseerbare handbrandmelders voor binnen en buiten
3000-serie	Intelligente adresseerbare handbrandmelders voor binnen en buiten
NC-serie	Intelligente conventionele handbrandmelders voor binnen en buiten

### Installatie

Installeer de flipcover zoals getoond in Figuur 2.

Voeg indien nodig de breekbare anti-manipulatie verzegeling toe, zoals weergegeven in Figuur 3.

### Specificaties

Materiaal	PC
Kleur	Transparant
Gewicht	26 g
Afmetingen	92 × 89,5 × 17 mm

## Regelgeving

Overeenstemming



Fabrikant

Carrier Safety System (Hebei) Co. Ltd.,  
80 Changjiang East Road, QETDZ,  
Qinhuangdao 066004, Hebei, China.

EU-geautoriseerde  
fabricatievertegenwoordiger:  
Carrier Fire & Security B.V.,  
Kelvinstraat 7, 6003 DH Weert, Nederland.

## Contactgegevens en productdocumentatie

Ga naar [firesecurityproducts.com](https://firesecurityproducts.com) voor contactgegevens of om de nieuwste productdocumentatie te downloaden.

## Waarschuwingen en disclaimers met betrekking tot de producten

DEZE PRODUCTEN ZIJN BEDOELD VOOR VERKOOP AAN EN INSTALLATIE DOOR GEKWALIFICEERDE BEROEPSKRACHTEN. CARRIER FIRE & SECURITY B.V. GEVEN GEEN GARANTIE DAT EEN PERSOON OF ENTITEIT DIE DIENS PRODUCTEN AANSCHAFT, WAARONDER "GEAUTORISEERDE DEALERS" OF "GEAUTORISEERDE WEDERVERKOPERS", OP DE JUISTE WIJZE ZIJN OPGELEID OF VOLDOENDE ERVARING HEBBEN OM PRODUCTEN MET BETREKKING TOT BRAND EN BEVEILIGING OP DE JUISTE WIJZE TE INSTALLEREN.

Zie voor meer informatie over garantiebepalingen en productveiligheid <https://firesecurityproducts.com/policy/product-warning/> of scan de QR-code:



## PL: Instrukcja instalacji

### Rysunki

Rysunek 1: Wymiary klapki

Rysunek 2: Instalowanie klapki

Rysunek 3: Dodawanie plomby zabezpieczającej

### Opis

Przezroczysta klapka N-MC-FC i zrywalna plomba N-MC-BS są przeznaczone do użytku z ręcznymi ostrzegaczami pożarowymi wymienionymi w poniższej tabeli.

Seria	Opis
Seria 755	Inteligentne adresowalne ręczne ostrzegacze pożarowe wewnętrzne i zewnętrzne
Seria 800	Inteligentne adresowalne ręczne ostrzegacze pożarowe wewnętrzne i zewnętrzne
Seria 3000	Inteligentne adresowalne ręczne ostrzegacze pożarowe wewnętrzne i zewnętrzne

Seria	Opis
Seria NC	Inteligentne konwencjonalne ręczne ostrzegacze pożarowe wewnętrzne i zewnętrzne

## Instalacja

Zamontować klapkę w sposób pokazany na Rysunku 2.

W razie potrzeby dodać zrywalną plombę zabezpieczającą, jak pokazano na Rysunku 3.

## Specyfikacja

Materiał	PC
Kolor	Przezroczysty
Masa	26 g
Wymiary	92 × 89,5 × 17 mm

## Informacje prawne

Zgodność	
Producent	Carrier Safety System (Hebei) Co. Ltd., 80 Changjiang East Road, QETDZ, Qinhuangdao 066004, Hebei, China.  Autoryzowany przedstawiciel w UE: Carrier Fire & Security B.V., Kelvinstraat 7, 6003 DH Weert, Holandia.

## Informacje kontaktowe i dokumentacja produktu

Aby uzyskać informacje kontaktowe lub pobrać najnowszą dokumentację produktu, odwiedź witrynę [firesecurityproducts.com](http://firesecurityproducts.com).

## Ostrzeżenia i zastrzeżenia dotyczące produktu

TEN PRODUKT JEST PRZEZNACZONY DO SPRZEDAŻY I INSTALACJI PRZEZ WYKWALIFIKOWANYCH SPECJALISTÓW. CARRIER FIRE & SECURITY B.V. NIE DAJE GWARANCJI, ŻE JAKAKOLWIEK OSOBA LUB PODMIOT KUPUJĄCY JEJ PRODUKTY, W TYM „AUTORYZOWANY DEALER” LUB „AUTORYZOWANY SPRZEDAWCA”, JEST ODPOWIEDNIO PRZESZKOLONY LUB MA DOŚWIADCZENIE W PRAWIDŁOWYM INSTALOWANIU PRODUKTÓW ZWIĄZANYCH Z OCHRONĄ PRZECIWPOŻAROWĄ I BEZPIECZEŃSTWEM.

Więcej informacji o zastrzeżeniach dotyczących gwarancji oraz bezpieczeństwa produktów można przeczytać na stronie <https://firesecurityproducts.com/policy/product-warning/> lub po zeskanowaniu kodu QR:



## PT: Ficha de instalação

### Figuras

Figura 1: Dimensões da tampa articulada

Figura 2: Instalação da tampa articulada

Figura 3: Adicionar o selo anti-adulteração

### Descrição

A tampa articulada transparente N-MC-FC e o selo quebrável N-MC-BS foram concebidos para utilização com as botoneiras mostradas na tabela abaixo.

Série	Descrição
Série 755	Botoneiras interiores e exteriores endereçáveis inteligentes
Série 800	Botoneiras interiores e exteriores endereçáveis inteligentes
Série 3000	Botoneiras interiores e exteriores endereçáveis inteligentes
Série NC	Botoneiras interiores e exteriores convencionais inteligentes

### Instalação

Instale a tampa articulada conforme mostrado na Figura 2.

Se necessário, adicione o selo anti-adulteração quebrável conforme mostrado na Figura 3.

### Especificações

Materiał	PC
Cor	Transparente
Peso	26 g
Dimensões	92 × 89,5 × 17 mm

### Informação reguladora

Conformidade	
Fabricante	Carrier Safety System (Hebei) Co. Ltd., 80 Changjiang East Road, QETDZ, Qinhuangdao 066004, Hebei, China.  Representante de fabrico autorizado na UE: Carrier Fire & Security B.V., Kelvinstraat 7, 6003 DH Weert, Países Baixos.

### Informações de contacto e documentação do produto

Para obter informações de contacto ou para transferir a documentação mais recente do produto, visite [firesecurityproducts.com](http://firesecurityproducts.com).

## Avisos e isenções de responsabilidade dos produtos

ESTES PRODUTOS DESTINAM-SE A SER VENDIDOS E INSTALADOS POR PROFISSIONAIS QUALIFICADOS. A CARRIER FIRE & SECURITY B.V. NÃO PODE APRESENTAR QUALQUER GARANTIA DE QUE QUALQUER PESSOA OU ENTIDADE QUE COMPRE OS SEUS PRODUTOS, INCLUINDO QUALQUER “DISTRIBUIDOR AUTORIZADO” OU “REVENDEDOR AUTORIZADO”, TEM FORMAÇÃO OU EXPERIÊNCIA ADEQUADA PARA INSTALAR CORRETAMENTE PRODUTOS RELACIONADOS COM A SEGURANÇA E A PROTEÇÃO CONTRA INCÊNDIOS.

Para mais informações sobre isenções de garantia e sobre a segurança dos produtos, consulte <https://firesecurityproducts.com/policy/product-warning/> ou faça a leitura do código QR:

