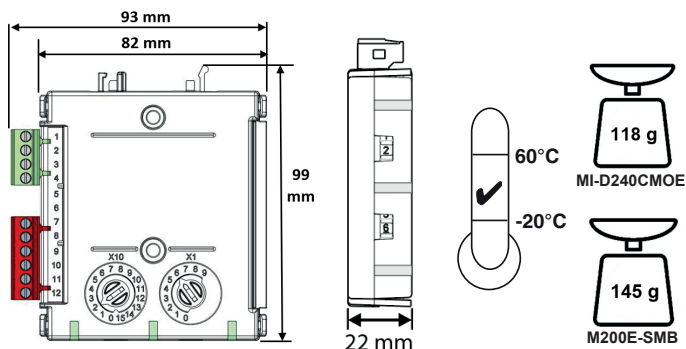


**INSTALLATION INSTRUCTIONS FOR MAINS  
SWITCHING OUTPUT MODULE**

156-4428-000



This manual is intended as a quick reference installation guide. Please refer to the control panel manufacturers installation manual for detailed system information.

The installation must be carried out by expert personnel, that is, a person with education or experience to identify hazards and take appropriate actions to reduce the risk of injury to themselves and others.

**GENERAL INFORMATION**

The Morley series of modules are a family of microprocessor controlled interface devices permitting the monitoring and/or control of auxiliary devices. The MI-D240CMOE is an output module, providing 250VAC 5A rated voltage free contacts, both normally open and normally closed.

**SPECIFICATIONS**

- Operating Voltage Range: see S00-7100
- LED Cutoff Voltage: 16.5 VDC
- Maximum Standby Current (µA): 75µA - No Communication
- Fault Current: 5.5 mA (Yellow LED illuminated)
- Coil Activation/Deactivation Current: 76mA Maximum for 12ms
- Relay Contact Rating: 5A at 30VDC, 5A at 250VAC
- Isolator Features: see S00-7100
- Operating Temperature: -20°C to 60°C
- Humidity: 5% to 95% Relative Humidity
- Maximum Wire Gauge: 2.5 mm<sup>2</sup>

**CAUTION**

**Disconnect loop power before installing modules or sensors.  
High voltages may be present on terminals 7 to 12.**

**INSTALLATION**

**Note:** This module must only be connected to control panels using compatible proprietary analogue addressable communication protocols for monitoring and control.

Morley series modules can be mounted in several ways (See Figure 1):

1:1 An M200E-SMB custom low profile surface-mounting box. The SMB Base is affixed to mounting surface, and then the module and cover are screwed onto the base using the two screws supplied. Box dimensions: 132 mm (H) x 137 mm (W) x 40 mm (D)

1:2 The DIN bracket on top allows mounting onto standard 35 mm x 7.5 mm "Top Hat" DIN rail inside a control panel or other suitable enclosure. Install and remove as shown in Figure 1:2.

Wiring to all series Morley modules is via plug in type terminals capable of supporting conductors up to 2.5 mm<sup>2</sup>

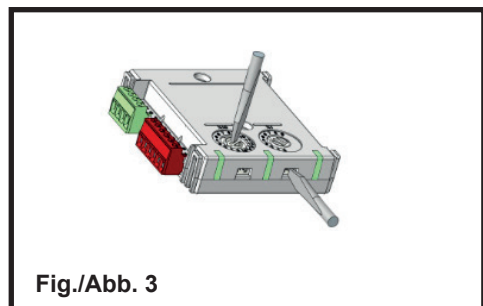
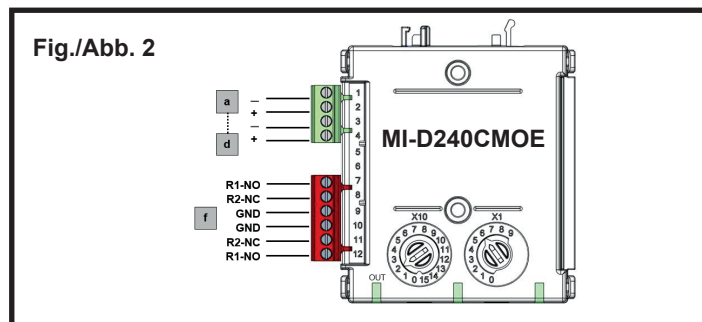
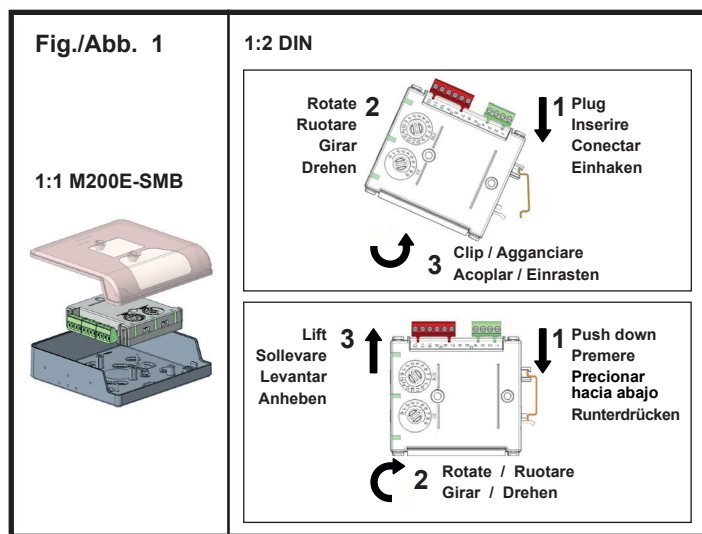
**WARNING**

**Ensure that the correct terminals are used for the loop and switched voltage as damage may result from incorrect usage.**

The module address is selected by means of rotary decade address switches (see figure 3), accessed at the front of the module. A screwdriver should be used to rotate the wheels to select the desired address. (Note: The number of addresses available will be dependent on panel capability, check the panel documentation for information on this).

**Short Circuit Isolators**

All Morley series modules are provided with short circuit monitoring and isolators on the intelligent loop. If required the isolators may be wired out of the loop to facilitate the use of the modules on high current loaded loops, for example if sounders are used. To achieve this, the loop out positive should be wired to terminal 4 rather than terminal 2.



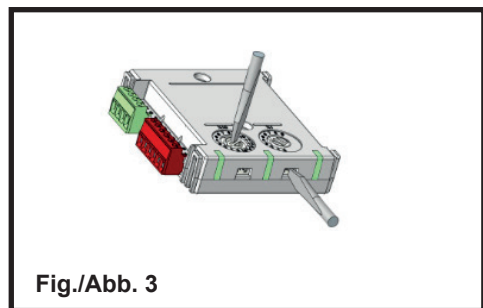
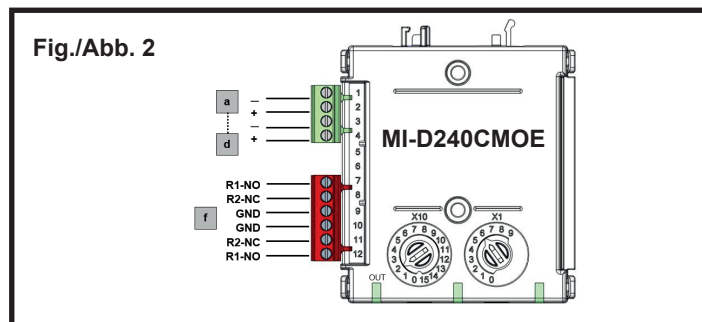
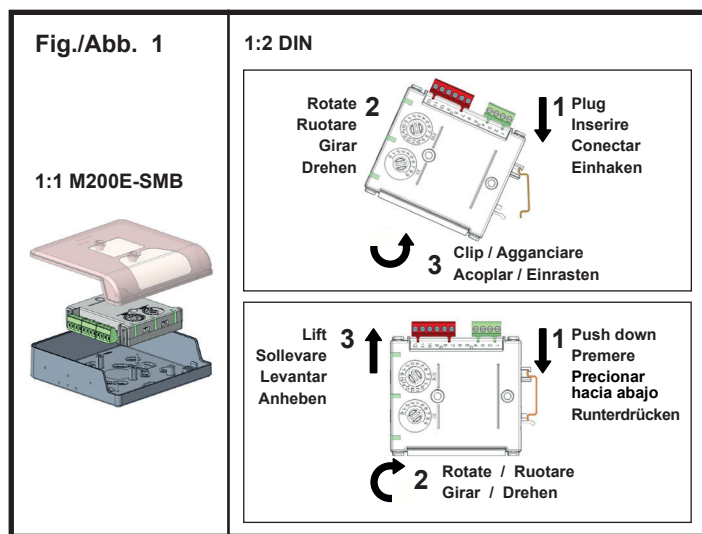
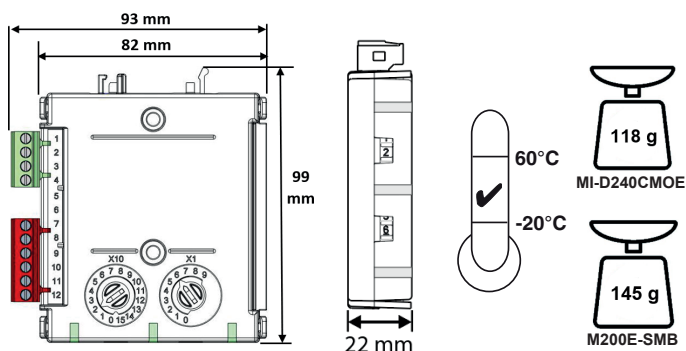
**Note:**  
In order to meet the requirements of European Safety Standards, ensure that all cables carrying voltages in excess of 48V are suitably fused.



DOP-IOD085  
EN54-17: 2005  
EN54-18: 2005

Honeywell Morley-IAS  
Pittway Tecnologica S.r.l  
Via Caboto 19/3  
34147 Trieste, Italy

### ISTRUZIONI PER L'INSTALLAZIONE DI MODULI DI USCITA A COMMUTAZIONE DI RETE



**Nota:**

Al fine di soddisfare i requisiti degli Standard di sicurezza europei, verificare che tutti i cavi soggetti ad eccessi di tensione pari a 48V siano adeguatamente forniti di fusibili.

Il presente manuale è stato concepito come guida all'installazione di rapida consultazione. Per informazioni dettagliate sul sistema, consultare il manuale di installazione fornito in dotazione dal produttore del pannello di controllo.

L'installazione deve essere eseguita da personale esperto, ossia persona con istruzione o esperienza tale da consentire di individuare pericoli e di intraprendere azioni adeguate per ridurre i rischi di lesioni a sé e ad altri.

**INFORMAZIONI GENERALI**

I moduli della serie Morley sono una famiglia di dispositivi di interfaccia controllati da un microprocessore che consentono di monitorare e/o controllare dispositivi ausiliari. Il modello MI-D240CMOE è un modulo di uscita dotato di contatti liberi con tensione nominale di 250 V CA a 5A, uno normalmente aperto, l'altro normalmente chiuso.

**SPECIFICHE**

- Range tensione operativa: vedere S00-7100
- Tensione di interruzione del LED: 16,5 V CC
- Massima corrente di standby (µA): 75 µA - Nessuna comunicazione
- Corrente di guasto: 5,5 mA (LED giallo illuminato)
- Corrente di Attivazione/Disattivazione bobina: 76 mA max. per 12 ms
- Potenza contatti del relè: 5 A a 30 V CC, 5 A a 250 V CA
- Caratteristiche dell'Isolatore: vedere S00-7100
- Temperatura di servizio: da -20°C a 60°C
- Umidità: Umidità relativa compresa tra il 5% e il 95% (in assenza di condensa)
- Massimo calibro del filo: 2.5 mm<sup>2</sup>

**ATTENZIONE**

Prima di installare i moduli o i sensori, scollegare l'alimentazione del circuito.  
Possibilità di alta tensione in corrispondenza dei morsetti da 7 a 12.

**INSTALLAZIONE**

**Nota:** Questo modulo può essere collegato esclusivamente a pannelli di controllo dotati di opportuno protocollo di comunicazione proprietario, indirizzabile ed analogico, compatibile con funzioni di monitoraggio e controllo.

I moduli della serie Morley possono essere montati in diversi modi (ved. Figura 1):

- 1.1 Una scatola M200E-SMB con montaggio su superficie personalizzato a basso profilo. La base della scatola per montaggio su superficie viene fissata sulla superficie di montaggio, quindi il modulo e il coperchio vengono avvitati sulla base utilizzando le due viti fornite in dotazione. Dimensioni 132 mm (A) x 137 mm (L) x 40 mm (P).
- 1.2 La staffa DIN in alto consente il montaggio su binario DIN "Top Hat" standard da 35 mm x 7,5 mm all'interno di un pannello di controllo o dentro un'altra scatola da muro chiusa. Installare e rimuovere come mostrato in Figura 1:2.

Per quanto riguarda il cablaggio, tutti i moduli della serie Morley utilizzano morsetti di tipo a spina, in grado di supportare conduttori fino a 2,5 mm<sup>2</sup>.

**AVVERTENZA**

**Accertarsi che vengano utilizzati i morsetti del tipo corretto per il loop e per la tensione applicata in quanto l'uso improprio potrebbe provocare danni.**

Per il modulo l'indirizzo viene scelto per mezzo di switch rotativi per indirizzamento decimale (ved. figura 3), a cui si accede dalla parte anteriore del modulo. Utilizzare un cacciavite per girare le ruote e quindi selezionare l'indirizzo desiderato. (Nota: il numero di indirizzi disponibili dipende dalla capacità del pannello: per informazioni a questo proposito consultare la documentazione relativa al pannello).

**Isolatori di corto circuito**

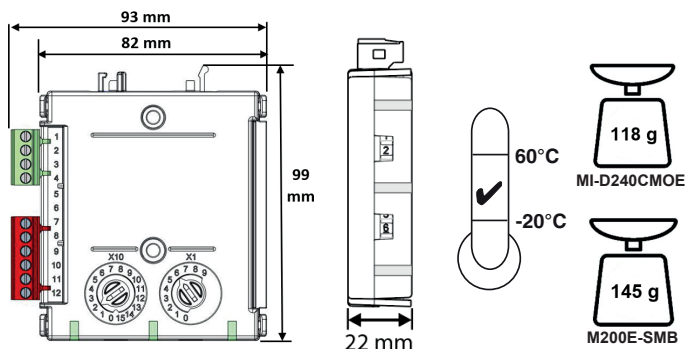
Tutti i moduli della serie Morley sono dotati di un dispositivo di monitoraggio e di isolatori di corto circuito sul loop intelligente. Se necessario, è possibile bypassare gli isolatori al loop in modo da agevolare l'utilizzo dei moduli in loop ad alta corrente se, ad esempio, si utilizzano avvisatori acustici. A questo scopo, cablare l'uscita loop positiva al morsetto 4 anziché al morsetto 2.



DOP-IOD085  
EN54-17: 2005  
EN54-18: 2005

Honeywell Morley-IAS  
Pittway Tecnologica S.r.l  
Via Caboto 19/3  
34147 Trieste, Italy

**INSTRUCCIONES PARA LA INSTALACIÓN DE LOS  
MÓDULOS DE SALIDA DE CONMUTACIÓN DE RED 220 Vca**



Este manual ha sido preparado para que sirva como guía de referencia rápida en la instalación. Si desea información más detallada, consulte el manual de instalación del fabricante del panel de control.

La instalación debe ser realizada por personal experto, es decir, una persona con educación o experiencia para identificar peligros y tomar las acciones apropiadas para reducir el riesgo de lesiones para ellos mismos y otros.

**INFORMACIÓN GENERAL**

La serie de módulos Morley es una gama de dispositivos de interfaz controlados por microprocesador que permiten supervisar y/o controlar dispositivos auxiliares. El MI-D240CMOE es módulo de salida que proporcionan contactos sin tensión de 250 Vca. y 5 A, tanto normalmente abiertos como normalmente cerrados.

**ESPECIFICACIONES**

- Tensión de funcionamiento: consulte S00-7100
- Voltaje de corte de LED: 16,5 Vcc
- Corriente máxima en reposo (µA): 75 µA - Sin comunicación
- Corriente de avería: 5,5 mA (LED amarillo iluminado)
- Corriente de activación/desactivación de la bobina: 76 mA máximo para 12 ms
- Contactos de relé: 5 A a 30 V c.c., 5 A a 250 V c.a.
- Características del aislador: consulte S00-7100
- Temperatura de trabajo: -20 °C a 60 °C
- Humedad: 5% a 95% de humedad relativa
- Sección máxima de cable: 2.5 mm<sup>2</sup>

**PRECAUCIÓN**

**Desconecte la alimentación del lazo antes de instalar módulos o sensores. Puede haber altas tensiones en los terminales 7 a 12.**

**Fig./Abb. 1**

1:2 DIN

1:1 M200E-SMB

Rotare / Ruotare / Girar / Drehen

1 Plug / Inserire / Conectar / Einhaken

2

3 Clip / Agganciare / Acoplar / Einrasten

Lift / Sollevare / Levantar / Anheben

3

2 Rotate / Ruotare / Girar / Drehen

1 Push down / Premere / Precionar hacia abajo / Runterdrücken

**INSTALACIÓN**

**Nota:** Estos módulos sólo se deben conectar a paneles de control utilizando protocolos de comunicaciones analógicas direccionables compatibles y exclusivos para supervisión y control.

Los módulos de la serie Morley se pueden montar de distintas formas (**Figura 1**):

**1.1** Una caja para montaje en superficie M200E-SMB de bajo perfil. La base de la caja para montaje en superficie se fija a la superficie de montaje y, a continuación, el módulo y la tapa se atornillan a la base utilizando los dos tornillos suministrados. Dimensiones: 132 mm (alto) x 137 mm (ancho) x 40 mm (fondo)

**1:2** El soporte DIN en la parte superior que permite el montaje en rieles estándar DIN "Top Hat" de 35 mm x 7,5 mm dentro de un panel de control u otro tipo de alojamiento adecuado. Instale y retire como se muestra en la **Figura 1: 2**.

Las conexiones de todos los módulos de la serie Morley se realizan mediante terminales extraíbles con capacidad para cables con sección de hasta 2,5 mm<sup>2</sup>.

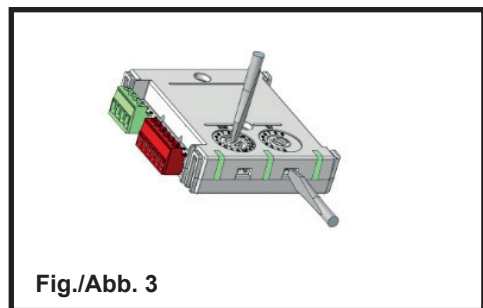
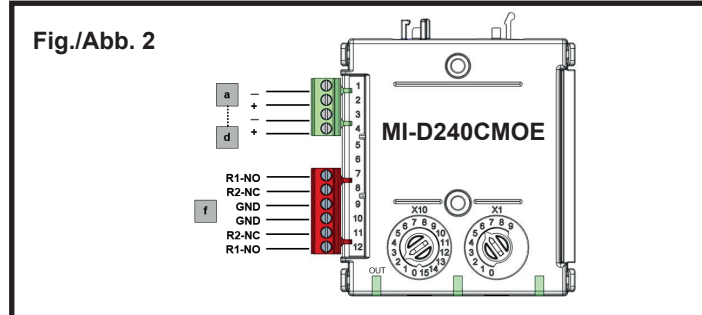
**AVISO**

**Compruebe que utiliza los terminales correctos para el lazo y la tensión de red, ya que de lo contrario el equipo podría resultar dañado.**

La dirección de módulos se selecciona por medio de selectores de dirección giratorios y decádicos (figura 3) a los que se accede desde la parte delantera del módulo. Hay que utilizar un destornillador para girar las ruedas y elegir la dirección deseada. Nota: El número de direcciones disponibles depende de la capacidad de la central, consulte la documentación de la central de incendios.

**Aisladores de cortocircuitos**

Todos los módulos de la serie Morley incluyen supervisión y aislamiento de cortocircuitos en el lazo analógico. Si es necesario, se pueden sacar del lazo los aisladores para facilitar el uso de los módulos en lazos de alta corriente, por ejemplo cuando se utilizan sirenas. Para ello hay que conectar la salida positiva del lazo al terminal 4 en vez de al terminal 2.



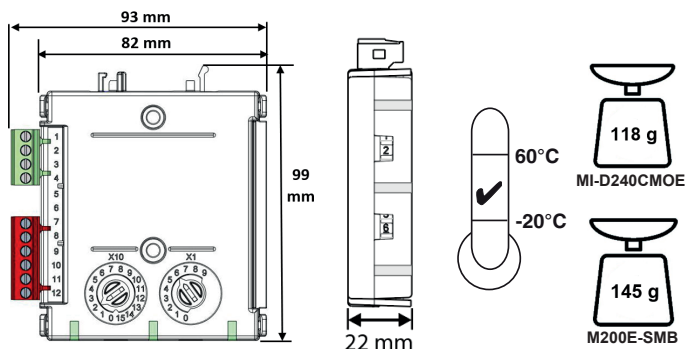
**Nota:**  
Para cumplir las normativas europeas sobre seguridad, compruebe que todos los cables con tensiones superiores a 48 V tienen los fusibles adecuados.



DOP-IOD085  
EN54-17: 2005  
EN54-18: 2005

Honeywell Morley-IAS  
Pittway Tecnologica S.r.l  
Via Caboto 19/3  
34147 Trieste, Italy

### INSTALLATIONSANLEITUNG FÜR DIE STEUERMODULE FÜR NETZSCHALTSPANNUNG



Diese Kurzbedienungsanleitung ermöglicht einen schnelle Überblick zur Installation der Module. Für detaillierte Informationen lesen Sie bitte in der Installationsanleitung des Herstellers der Brandmelderzentrale nach. Die Installation muss von Fachpersonal durchgeführt werden, dh von einer Person mit Ausbildung oder Erfahrung, die es ermöglicht, Gefahren zu identifizieren und geeignete Maßnahmen zu ergreifen, um das Verletzungsrisiko für sich selbst und andere zu verringern.

#### ALLGEMEINES

Die Module der Serie Morley sind Mikroprozessor gesteuerte Elemente die die Überwachung und/oder Steuerung von externen Baugruppen ermöglicht. Die Module der Serie MI-D240CMOE verfügen über potentialfreie Ausgänge, mit wahlweiser Schließer/Öffner Funktionalität, über die eine Netzwechselfspannung von 250VAC/5A geschaltet werden kann.

#### SPEZIFIKATION

Betriebsspannungsbereich: siehe S00-7100  
LED-Abschaltspannung: 16,5VDC  
Max. Ruhestrom ( $\mu$ A): 75 $\mu$ A - ohne Kommunikation  
Stromaufnahme bei Störung: 5,5 mA (gelbe LED leuchtend)  
Spulenansteuerung/Abschaltung: 76 mA für max. 12 ms  
Relais Schaltleistung: 5A bei 30V DC, 5A bei 250V AC  
Isolatorfunktionen: siehe S00-7100  
Betriebstemperatur: -20 °C bis 60 °C  
Luftfeuchtigkeit: 5% bis 95% Rel. Luftfeuchte  
Max. Kabelquerschnitt: 2,5mm<sup>2</sup>

#### ACHTUNG

**Vor der Installation von Meldern oder Modulen ist die Ringleitung spannungsfrei zu schalten.**  
**Die Klemmen 7 bis 12 könnten Netzspannung führen .**

#### INSTALLATION

**Hinweis:** Diese Module dürfen nur an kompatible Zentralen mit der analog adressierbaren Kommunikation und den geforderten Eigenschaften für die für die Steuerung und Überwachung angeschlossen werden.

Module der Serie Morley können auf verschiedene Weise montiert werden (Siehe **Abbildung 1**):

**1:1** In der M200E-SMB aP-Montagebox, flache Bauform. Das Rückseite der Montagebox wird an der Montagefläche befestigt und anschließend das Modul und die Abdeckung mit den zwei beigestellten Schrauben an dem Gehäuserückteil festgeschraubt. Abmessungen aP-Montagebox: 132 mm (H) x 137 mm (B) x 40 mm (T).

**1:2** Die DIN-Halterung oben ermöglicht die Montage auf einem Standard 35 mm x 7.5 mm CHutschienenprofil in der Brandmelderzentrale oder einem anderen geeigneten Gehäuse. Installieren und entfernen wie in **Abbildung 1:2**.

Die Verdrahtung der Serie Morley Module erfolgt über die Steckverbinder mit einem Kabelquerschnitt von max. 2,5mm<sup>2</sup>

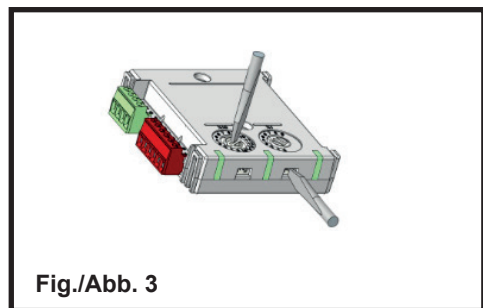
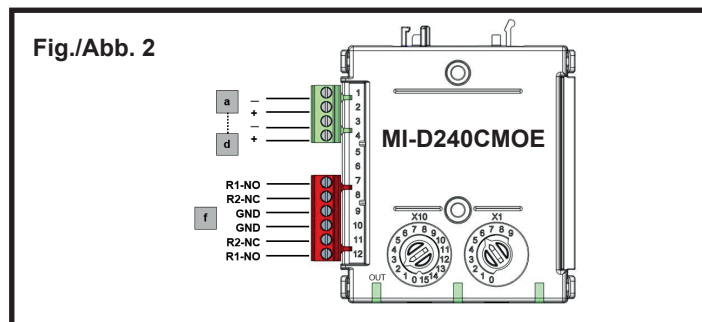
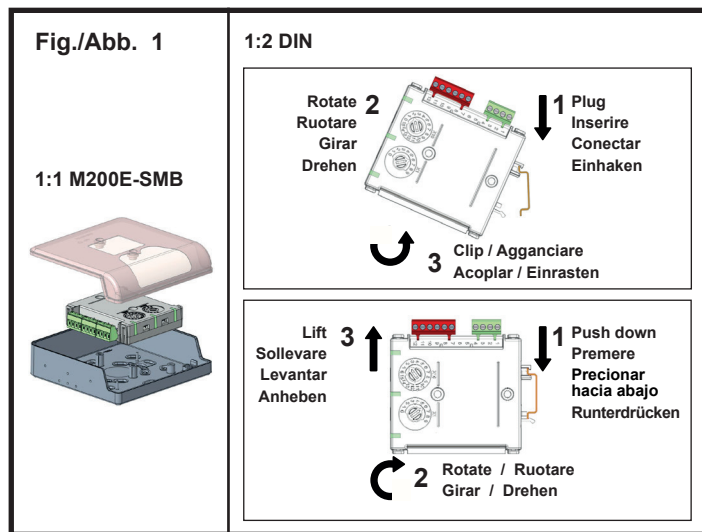
#### ACHTUNG

**Vergewissern Sie sich das die richtigen Klemmen für den Anschluss der Ringleitung beschaltet wurden. Andernfalls ist eine Beschädigung möglich !**

Bei beiden Modulen wird die Adresse mit eine Drehschalter auf der Vorderseite des Moduls eingestellt (siehe Abb. 3). Verwenden Sie zur Einstellung der Moduladresse einen geeigneten Schraubendreher (Anmerkung: Einige Brandmelderzentralen können nur 99 Adressen benutzen).

#### Isolator

Alle Module der Serie Morley sind mit einer Kurzschlussüberwachung und einem Isolator für die Ringleitung ausgerüstet. Falls erforderlich können die Isolatoren aus der Verdrahtung herausgenommen werden, z.B. wenn Signalgeber angeschlossen sind deren Stromversorgung über die spezielle Ringleitung erfolgt. In diesem Fall sollte der Ausgang "Ringleitung+" direkt an Klemme 4 und nicht an Klemme 2 angeschlossen werden.



#### Hinweis:

Um die Anforderungen der Europäischen Sicherheitsstandards zu erfüllen, ist sicherzustellen, dass alle Kabel mit Spannungen über 48 V entsprechend mit einer Sicherung abgesichert werden.