

EN54-23

Base con flash para detector inteligente EN54-23, Categoría C

La base para detector con flash de Honeywell Morley-IAS es un dispositivo modular de alta potencia alimentado del lazo y destinado a alertar a todos los ocupantes de un edificio en caso de posible incendio.

Aprobado según las normas EN54-23 y EN54-17, posibilita un sistema de alarma contra incendios completo, totalmente compatible y rentable, reduciendo los costes de instalación y puesta en marcha gracias a un menor número de puntos de cableado.

La solución de Honeywell Morley-IAS permite ampliar fácilmente el sistema en proyectos antiguos y nuevos, proporcionando así el máximo nivel de protección para todos los ocupantes del edificio, de la mano de una marca de confianza.

Nota importante: Para que el producto obtenga la clasificación IP, debe instalar la pieza selladora que se suministra con el equipo.



El detector se compra por separado

CARACTERÍSTICAS Y VENTAJAS

- La eficiencia de la salida de luz y el consumo de energía permite que haya más dispositivos en un lazo
- Un solo punto de instalación: ahorra tiempo, costes e inventario
- Flash rojo - el color preferido por la industria para la evacuación
- Un único punto de instalación implica menos puntos de cableado y un mantenimiento más sencillo del sistema
- El diseño modular permite sustituir los componentes individuales por separado
- Sustitución directa, compatible con base B501 y modo de funcionamiento de generaciones anteriores
- Amplio acceso a los cables, entrada de cables posterior o lateral
- Ajuste simple por giro en la base universal B501AP
- Ruedas giratorias y etiquetas de dirección para una indicación clara de la dirección
- El resorte de continuidad del lazo facilita la primera instalación
- Aprobado independientemente según todas las normas requeridas:
 - Fabricación: Reglamento de productos de construcción (CPR).
 - Rendimiento del producto: Aprobado según EN54-23, EN54-17
- Medioambiente: RoHS, WEEE, REACH

APLICACIONES



OFICINAS



EDIFICIOS
PÚBLICOS



BAÑOS



HOTELES



ENTORNOS
RUIDOSOS

CERTIFICACIONES



VdS (pendiente)

DESCRIPCIÓN TÉCNICA

La base para detector con flash EN54-23 de Honeywell Morley-IAS es un dispositivo de alta calidad alimentado por lazo y diseñado para una instalación y un control rápidos y sencillos. Se alimenta de la central de incendios a través del cableado del lazo. El dispositivo se instala simplemente mediante un ajuste giratorio en la base universal B501AP.

ESPECIFICACIONES MEDIOAMBIENTALES

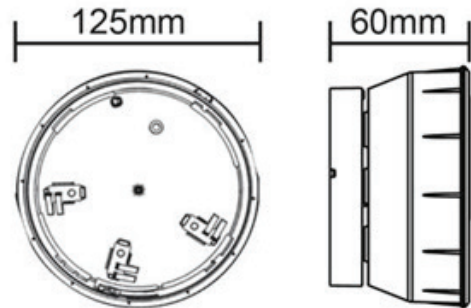
- Temperatura de funcionamiento: -10°C a 55°C
- Humedad relativa: 93% ± 3%, sin condensación
- Índice de protección: IP21C (con base B501AP de perfil bajo y pieza selladora)

ESPECIFICACIONES MECÁNICAS

- Color: Blanco puro
- Color de la lente: Transparente
- Peso neto/bruto: 271g / 291g
- Tamaño del terminal del cable: 1,5 - 2,5mm² máx.
- Opciones de montaje: Perfil bajo

ESPECIFICACIONES TÉCNICAS

- Tensión alimentación: 15 a 29 VDC (Aislamiento)
- Corriente en reposo: 150 uA máximo
- Consumo típico de flash en alarma: 15mA a 24V
- Rango parpadeo flash: 0,5 Hz / 1 Hz



CERTIFICACIONES

EN54-23 Iluminación

EN54-17 Aislador de cortocircuito

Para información sobre RoHS, WEEE & REACH, consulte nuestra página web: www.morley-ias.es

Protocolo Morley-IAS

INFORMACIÓN PARA PEDIDOS

Referencia MI-BGL-PC-I

RENDIMIENTO DISPOSITIVOS ÓPTICO-ACÚSTICOS EN54-23

BASE CON FLASH	MI-BGL-PC-I
Código de volumen de cobertura EN54-23	C-3-8.5
Altura de instalación (X)	3m
Cobertura EN54-23 (Y)	Diámetro = 8,5m
Volumen de cobertura EN54-23	170 m ³
Frecuencia del flash	0,5 Hz
Tensión de funcionamiento	15 a 29V
Color del flash	Rojo
Montaje	Montaje en techo: Categoría C

ACCESORIOS

B501AP - Base de perfil bajo

PS340 - Pack de 10 selladores IP21

Honeywell Morley-IAS

C/Pau Vila 15-19
08911 Badalona (Barcelona)
España
Tel: +34 931 334 760
www.morley-ias.es

Nos reservamos el derecho de modificar el contenido de este documento sin previo aviso.

Doc. MIE_HT_C364 | Rev 1 | 04/21
© 2021 Honeywell International Inc.