

M5A

PULSADOR MANUAL PARA INTERIORES

La eficiencia de la instalación, la flexibilidad y el pleno cumplimiento de las normas más recientes son el fundamento de la nueva gama de pulsadores manuales.

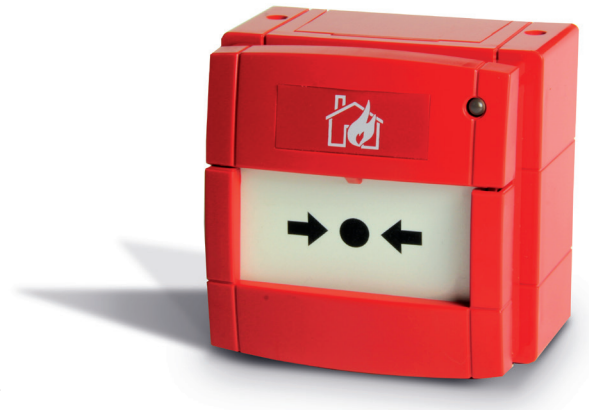
El tiempo de instalación y, en última instancia, el coste, son de vital importancia para cualquier instalador de sistemas de detección de incendio. La gama M5A refleja directamente esta necesidad al ofrecer un concepto único de "plug and play" diseñado específicamente para reducir el tiempo de instalación.

Todos los nuevos productos M5A utilizan un bloque de terminales especial, donde se termina todo el cableado de la instalación inicial. Este bloque de terminales se conecta a la parte trasera del pulsador. Simple, pero eficaz, sin necesidad de más terminaciones y sin pérdidas de tiempo.

Gracias a las nuevas normas y legislación, ahora se pueden utilizar en un pulsador manual tanto los elementos de rotura de cristal como los de rearme. Para ofrecerle la mayor flexibilidad, la nueva gama de pulsadores puede configurarse como unidad de cristal rompible o rearmable simplemente cambiando de un elemento a otro. No es necesario el uso de otras piezas adicionales ni productos alternativos.

Todos los elementos de los pulsadores manuales también ayudan a preservar la integridad de todo el sistema, ya que la retirada indebida de la tapa del pulsador hará que este se avise y el sistema entrará en alarma.

El pleno cumplimiento de las normas más recientes es esencial y la nueva gama de pulsadores de interior M5A está totalmente homologada conforme a la norma EN54-11 (sólo con marcas de conformidad). El pulsador M5A lleva incorporado el protocolo avanzado. También está disponible una versión de este pulsador con aislamiento incorporado.



BENEFICIOS DEL PRODUCTO

- Concepto único de instalación "Plug & Play"
- Total flexibilidad en la elección del elemento operativo
- Mecanismo antisabotaje
- Estética mejorada y diseño compacto
- Totalmente homologado según las normas más recientes
- Compatibilidad con versiones anteriores
- Certificado CPD

ESPECIFICACIONES ELÉCTRICAS	
Detalles de la conexión:	Ver figura 1
Terminación del cable:	0,5-2,5mm ²
Tensión máxima:	32VDC
Corriente de espera:	80μA* (24V, sin comunicaciones) 120μA*(24V, con comunicaciones)
Corriente de funcionamiento:	7,0mA* *valores a 24VDC

ESPECIFICACIONES MEDIOAMBIENTALES	
Humedad:	93± 3% sin condensación
Temperatura de funcionamiento:	-10°C a +55°C
Temperatura de almacenamiento:	-10C a +55°C
Grado de protección de entrada (IP):	IP24D

ESPECIFICACIONES MECÁNICAS	
Material:	PC/ABS
Peso:	130g - montaje empotrado; 180g - montaje en superficie
Color:	Rojo, RAL 3001

Figura.1

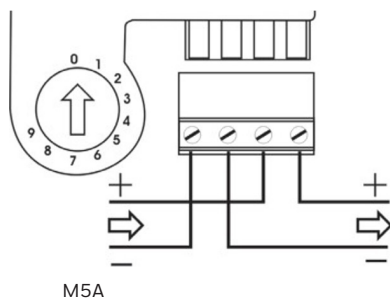
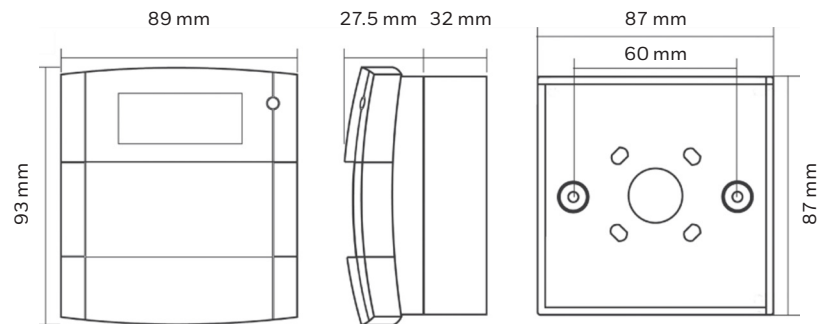


Figura.2



GAMA DE PRODUCTO				
MODELO	AISLAMIENTO	MONTAJE	FUNCIONAMIENTO	MARCADO
M5A-RP06FG-K013-01	SÍ	Empotrado	Rotura de cristal	EN54-11
M5A-RP06FF-K013-01	SÍ	Empotrado	Rearmable	EN54-11
M5A-RP06SG-K013-01	SÍ	Superficie	Rotura de cristal	EN54-11
M5A-RP06SF-K013-01	SÍ	Superficie	Rearmable	EN54-11
M5A-RP05FF-K013-41	NO	Empotrado	Rearmable	EN54-11

ACCESORIOS	
CÓDIGO	DESCRIPCIÓN
SC070	Paquete de diez llaves de prueba
PS200	Tapa protectora transparente
PS230	Paquete de 10 plásticos flexibles de recambio
PS031W	Caja de superficie
MUS156	Paquete de 10 elementos de cristal
MUS041W	Caja de superficie sin terminal interno de conexión

NOTA: Posibilidad de suministro de pulsador **con tapa de protección incluida**. En tal caso, las **referencias acabarán en -41** en lugar de -01

Honeywell Life Safety Iberia

Pau Vila, 15-19

08911 Badalona (Barcelona)

Tel.: 902 03 05 45

infohlsiberia@honeywell.com

© 2023 Honeywell International Inc.
Todos los derechos reservados. Queda terminantemente prohibido el uso no autorizado de este documento.

MIAS-M5A-DS_ES | Rev.2 | 05/23

Honeywell

MORLEY & IAS
FIRE SYSTEMS