



M700KAC

PULSADORES DIRECCIONABLES PARA SISTEMAS ANALÓGICOS

DESCRIPCIÓN:

Los pulsadores direccionables de la Serie **M700KAC** están diseñados para utilizarse con las centrales de alarma contra incendios analógicas de **Notifier** y son, junto con los detectores automáticos, los elementos básicos de iniciación de alarma en un sistema de detección de incendios.

Los pulsadores **M700KAC**, fabricados según la norma EN54 parte 11, incorporan un módulo electrónico analógico de comunicaciones y se conectan, a través de dos hilos, al lazo direccionable analógico de Notifier. Dentro de esta gama, los pulsadores **M700KAC-I** incluyen, además, un circuito aislador contra cortocircuitos en el lazo.

Cada pulsador **M700KAC** utiliza una de las 99 direcciones de módulo disponibles en cada lazo analógico de comunicaciones y responde regularmente al muestreo realizado por la central, informando del tipo y estado del pulsador interrogado. Igualmente, poseen indicación local de su estado mediante un led que se ilumina de forma intermitente cada vez que se comunica con la central y de forma fija cuando entra en alarma.

Disponen de dos tipos de caja de conexiones, una para empotrar y otra de superficie. La tapa frontal de plástico transparente evita disparos accidentales. La cubierta se abre hacia arriba. La lámina de plástico de modelo rearmable permite activaciones y rearmes limitados. El cristal de rotura tiene una cubierta exterior de vinilo para evitar cortes y fragmentaciones del cristal, proporcionando una rotura limpia.

CARACTERÍSTICAS

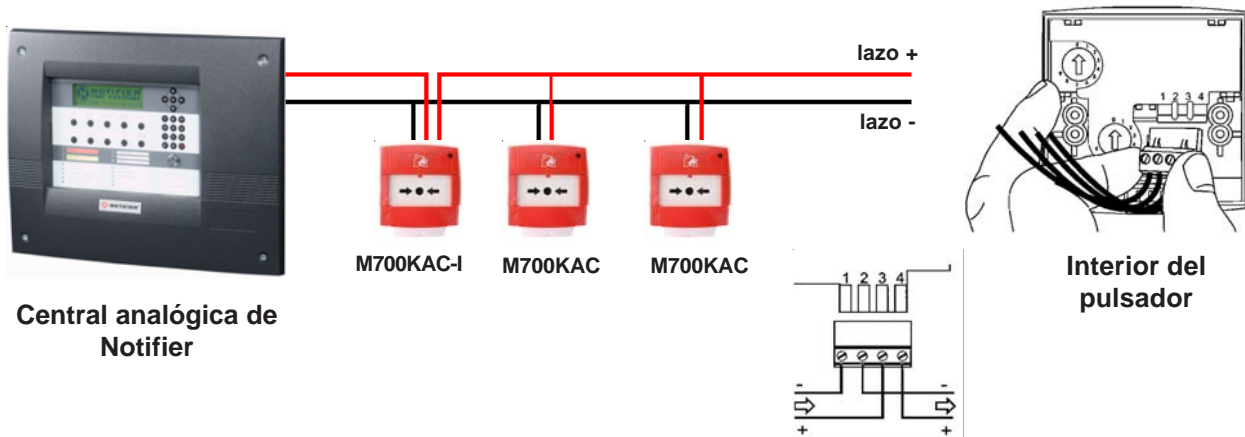
- Pulsador de alarma de tipo rearmable o cristal, identificable individualmente y direccionable mediante dos selectores rotatorios decádicos (01-99).
- Incorpora tapa de protección para evitar la activación accidental y actuaciones no deseadas, reduciéndose así el riesgo de falsas alarmas.
- El cristal del pulsador dispone de un plástico protector para evitar cortes y la fragmentación del mismo.
- Dispone de llave para pruebas de funcionamiento. Al insertar ésta por el orificio previsto para este fin, se provoca la alarma del pulsador sin alteración del cristal. Al retirar la llave el pulsador vuelve a recuperar su estado normal.
- Comunicación digital analógica.
- Conexión al lazo mediante dos hilos.
- Dispone de led que permite ver el estado del pulsador: reposo/activado. Parpadeo del led seleccionable en el estado de reposo-comunicación.
- Grado de protección IP24D.
- Certificado según EN54, parte 11.
- Certificado de conformidad CE:
Serie M700KAC: 0832- CPD-0651
Serie M700KAC-I: 0832- CPD-0697
- Garantía: 3 años.

GAMA DE PRODUCTO

M700KAC-FG/C	Pulsador de color rojo, por rotura de cristal, para montaje empotrado
M700KAC-IFG/C	Pulsador de color rojo, por rotura de cristal, con aislador para montaje empotrado
M700KAC-FF/C	Pulsador de color rojo rearmable para montaje empotrado
M700KAC-IFF/C	Pulsador de color rojo rearmable con aislador para montaje empotrado
SR1T	Caja para montaje en superficie con 1 terminal
PS200	Tapa transparente sin serigrafía
PS230	Pack de 10 plásticos de recambio para pulsador rearmable
P056	Pack de 5 precintos de seguridad para tapa de pulsador
KG1	Cristal de recambio EN54-11 con logotipo Notifier

NOTA: Toda la gama de pulsadores M700KAC incluye tapa de protección y led indicador pero no caja para montaje en superficie, SR1T.

CONEXIONADO



Notas

1. Los pulsadores se deben ubicar en los recorridos de evacuación y en la proximidad de puertas de salida, de tal manera que la distancia a recorrer desde cualquier punto de la instalación hasta el pulsador más próximo sea inferior a 25 metros. En el caso de instalaciones con usuarios disminuidos físicos, la distancia recomendada es de 15 metros.
2. Se recomienda instalar los pulsadores a una altura entre 1,2 y 1,5 metros del suelo.

ESPECIFICACIONES

Tensión de funcionamiento: 15 a 30 Vcc

Corriente:

Reposo: 300 μ A máx.,
sin comunicación;
375 μ A máx.,
1comunicación/5seg.

Supervisión: 100 μ A máximo.

Alarma: 5 mA máximo.

Temperatura: -10 °C a 60 °C

Humedad relativa: 10% a 95%,
sin condensar

Grado de protección: IP24D

Peso: 125 g

DIMENSIONES EN mm

