

BIE BMR PLP 25

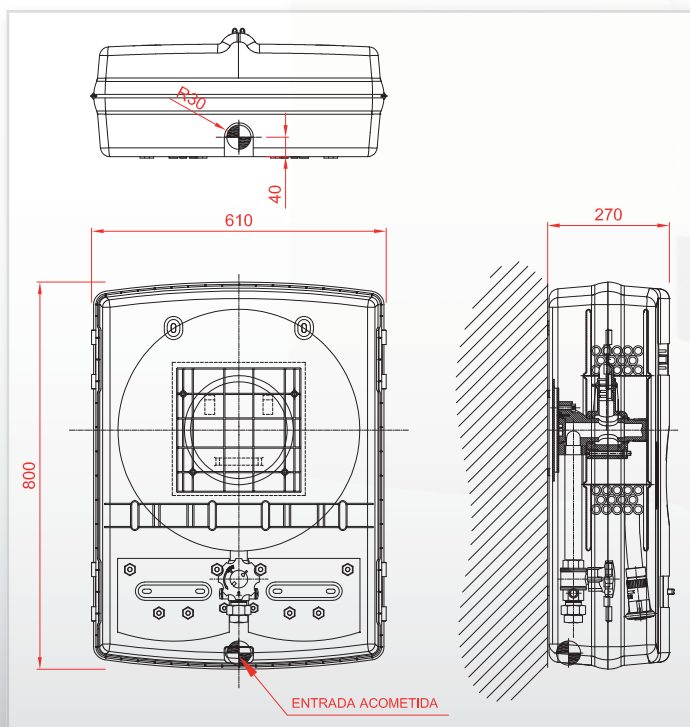


Ref. M000374



CARACTERÍSTICAS

- Caja de protección para BIE-25 con puertas abatibles y cierres precintables. Especial para intemperie y ambientes corrosivos en general
- Fabricado en polipropileno color rojo RAL 3000 estabilizado para UV
- Devanadera fija con alimentación axial y conexión mediante latiguillo construida según EN 671-1
- 20m de manguera semirrígida ALFLEX de 25mm según norma EN 694
- Válvula de bola PN 25 en latón cromado con volante desmultiplicador reductor de par de accionamiento RYLOCK y toma para manómetro incorporada
- Manómetro escala 0-16 kg/cm² con válvula antirretorn
- Factor K real de 46 (nominal 42)
- Lanza multiefecto Viper VTE-1550 de 25mm ABS
- Dimensiones: 800x610x270mm (Alto x Ancho x Fondo)



OPCION:

- Toma adicional 45mm compuesta por:
 - Válvula 45 con racor Barcelona
 - TE 1 1/2" (HxHxH)
 - Contra rosca 1 1/2" (MxM)
 - Reducción 1 1/2" (M)