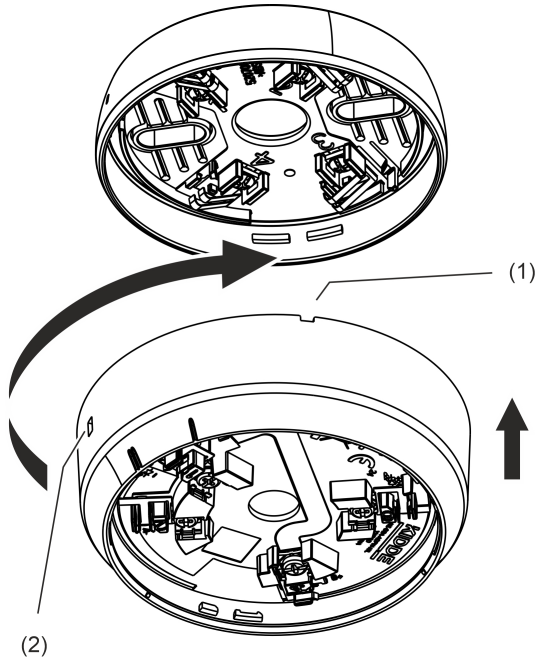


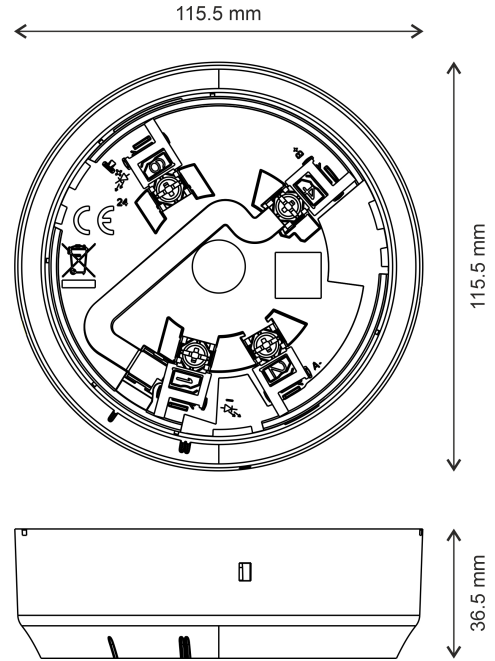
## KE-DBA-ADPW Series Adaptor Accessory Installation Sheet

EN DE ES FR IT NL PL PT SV

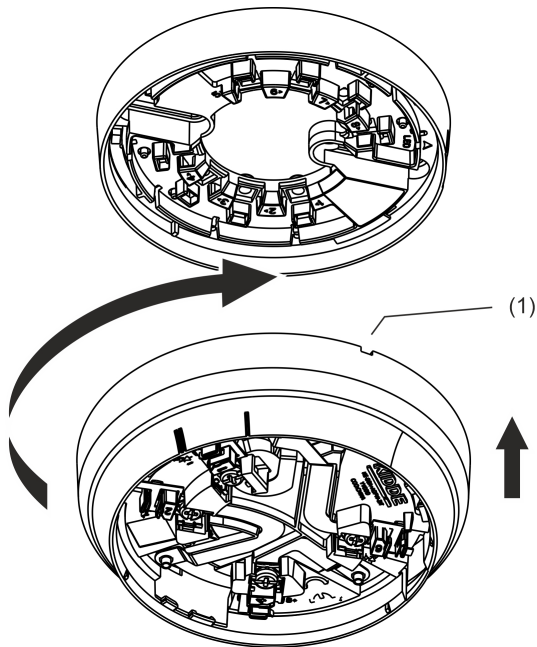
1



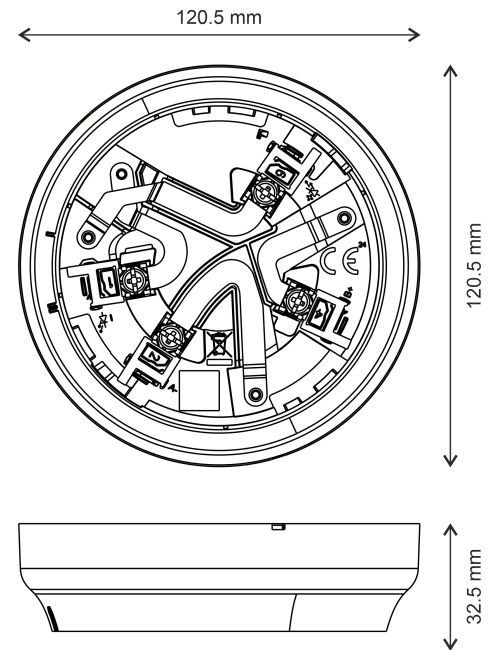
2



3



4



# EN: Installation Sheet

## Figures

### Figure 1: Kilsen adaptor installation

(1) Address tag slot (2) Locking tab slot

### Figure 2: Kilsen adaptor measurements

### Figure 3: Ziton adaptor installation

(1) Address tag slot

### Figure 4: Ziton adaptor measurements

## Description

This installation sheet includes information on the following KE-DBA-ADPW Series adaptors.

Accessory	Description
KE-DBA-ADPW-KIL	Adaptor Accessory for Kilsen Mounting Bases
KE-DBA-ADPW-ZIT	Adaptor Accessory for Ziton Mounting Bases

The accessory is an optional add-on for compatible mounting bases (see “Adaptor compatibility” below) and allows Excellence Series Intelligent Addressable detectors to be used with existing Kilsen and Ziton bases. The adaptor avoids having to replace existing system infrastructure when upgrading, saving time and cost.

The adaptor supports all the standard features available in the Excellence Series mounting bases.

## Installation

**WARNING:** Electrocutation hazard. To avoid personal injury or death from electrocution, remove all sources of power and allow stored energy to discharge before installing or removing equipment.

**Caution:** For general guidelines on system planning, design, installation, commissioning, use and maintenance, refer to the EN 54-14 standard and local regulations.

### Adaptor compatibility

Each adaptor is compatible for use with the mounting bases shown below.

Brand	Compatible mounting base
Kilsen	KZ700, KZ705 [1]
Ziton	ZP7-SB1, ZP7-SB1-P

[1] KZ700 for addressable systems only.

**Caution:** Do not attempt to use the adaptor with any other mounting base.

## Adaptor installation

The adaptor installs directly onto the existing mounting base. No additional wiring or screws are required.

If using address tags (not supplied), remember to insert the tag into the slot (see Figure 1) on the adaptor before installation.

### To install the adaptor:

1. Push the adaptor onto the installed mounting base and turn clockwise until it locks into place. See Figure 1 (Kilsen) and Figure 3 (Ziton).

The adaptor automatically locks to the mounting base to prevent accidental removal.

## Specifications

Application	Indoor use
Operating environment	
Operating temperature	-10 to +65°C
Storage temperature	-30 to +75°C
Relative humidity	10 to 93% (noncondensing)
Colour	White (similar to RAL 9016)
Material	PC/ABS (KINGFA JH960-611)
Weight	
KE-DBA-ADPW-KIL	76 g
KE-DBA-ADPW-ZIT	80 g
Dimensions	
KE-DBA-ADPW-KIL	Ø 115.5 × 36.5 mm
KE-DBA-ADPW-ZIT	Ø 120.5 × 32.5 mm

## Regulatory information

Conformity	
Manufacturer	Dongguan Fynetics Co., Ltd., No.1 Rongwen Road, Changan, Dongguan 523842, Guangdong, China.  Authorized EU manufacturing representative: Carrier Fire & Security B.V., Kelvinstraat 7, 6003 DH Weert, Netherlands.

## Contact information and product documentation

For contact information or to download the latest product documentation, visit [firesecurityproducts.com](https://www.firesecurityproducts.com).

## Product warnings and disclaimers

THESE PRODUCTS ARE INTENDED FOR SALE TO AND INSTALLATION BY QUALIFIED PROFESSIONALS. CARRIER FIRE & SECURITY B.V. CANNOT PROVIDE ANY ASSURANCE THAT ANY PERSON OR ENTITY BUYING ITS PRODUCTS, INCLUDING ANY “AUTHORIZED DEALER” OR “AUTHORIZED RESELLER”, IS PROPERLY TRAINED OR EXPERIENCED TO CORRECTLY INSTALL FIRE AND SECURITY RELATED PRODUCTS.

For more information on warranty disclaimers and product safety information, please check <https://firesecurityproducts.com/policy/product-warning/> or scan the QR code:



## DE: Installationsanweisungen

### Abbildungen

#### Abbildung 1: Installation des Kilsen-Adapters

- (1) Einschub für Adressetiketten      (2) Schlitz für die Verriegelung

#### Abbildung 2: Abmessungen des Kilsen-Adapters

#### Abbildung 3: Installation des Ziton-Adapters

- (1) Einschub für Adressetiketten

#### Abbildung 4: Abmessungen des Ziton-Adapters

### Beschreibung

Diese Installationsanweisungen enthalten Informationen zu den folgenden Adaptern der KE-DBA-ADPW-Serie.

Zubehör	Beschreibung
KE-DBA-ADPW-KIL	Adapterzubehör für Kilsen-Montagesockel
KE-DBA-ADPW-ZIT	Adapterzubehör für Ziton-Montagesockel

Das Zubehör ist eine optionale Ergänzung für kompatible Montagesockel (siehe "Kompatibilität von Adaptern" weiter unten) und ermöglicht die Verwendung von intelligenten adressierbaren Meldern der Excellence-Serie mit Kilsen- und Ziton-Bestandsockeln. Dank des Adapters muss die vorhandene Systeminfrastruktur bei der Aufrüstung nicht ausgetauscht werden, was Zeit und Kosten spart.

Der Adapter unterstützt alle Standardfunktionen von Montagesockeln der Excellence-Serie.

### Installation

**WARNUNG:** Gefahr von Stromschlägen. Entfernen Sie vor der Installation oder dem Entfernen von Geräten alle Energiequellen und warten Sie, bis die gespeicherte Energie entladen ist, um Personenschäden oder Todesfälle durch Stromschläge zu vermeiden.

**Warnung:** Beachten Sie bitte die allgemeinen Richtlinien zu Systemplanung und -entwurf, Installation, Inbetriebnahme, Gebrauch und Wartung gemäß EN 54-14 sowie die örtlichen Vorschriften.

### Kompatibilität von Adaptern

Die jeweiligen Adapter sind für die Verwendung mit den unten aufgeführten Montagesockeln geeignet.

Marke	Kompatibler Montagesockel
Kilsen	KZ700, KZ705 [1]
Ziton	ZP7-SB1, ZP7-SB1-P

[1] KZ700 nur für adressierbare Systeme.

**Warnung:** Versuchen Sie nicht, den Adapter mit einem anderen Montagesockel zu verwenden.

### Installation des Adapters

Der Adapter wird direkt auf dem vorhandenen Montagesockel installiert. Es sind keine zusätzlichen Verdrahtungen oder Schrauben erforderlich.

Wenn Sie Adressetiketten (nicht im Lieferumfang enthalten) verwenden, denken Sie daran, das Etikett vor der Installation in den Schlitz (siehe Abbildung 1) am Adapter einzusetzen.

### So installieren Sie den Adapter:

- Schieben Sie den Adapter auf den installierten Montagesockel und drehen Sie ihn im Uhrzeigersinn, bis er einrastet. Siehe Abbildung 1 (Kilsen) und Abbildung 3 (Ziton).

Der Adapter rastet automatisch am Montagesockel ein. So wird ein versehentliches Entfernen verhindert.

### Technische Daten

Anwendung	Betrieb im Innenbereich
Betriebsumgebung	
Betriebstemperatur	-10 bis +65 °C
Lagertemperatur	-30 bis +75 °C
Relative Feuchtigkeit	10 bis 93 % (nicht kondensierend)
Farbe	Weiß (ähnlich RAL 9016)
Material	PC/ABS (KINGFA JH960-611)
Gewicht	
KE-DBA-ADPW-KIL	76 g
KE-DBA-ADPW-ZIT	80 g
Abmessungen	
KE-DBA-ADPW-KIL	Ø 115,5 × 36,5 mm
KE-DBA-ADPW-ZIT	Ø 120,5 × 32,5 mm

### Regulatorische Informationen

Konformität	
Hersteller	Dongguan Fymetecs Co., Ltd., No.1 Rongwen Road, Changan, Dongguan 523842, Guangdong, China.  Autorisierter EU-Produktionsvertreter: Carrier Fire & Security B.V., Kelvinstraat 7, 6003 DH Weert, Niederlande.

## Kontaktinformationen und Produktdokumentationen

Kontaktinformationen und aktuelle Produktdokumentationen finden Sie unter [firesecurityproducts.com](https://firesecurityproducts.com).

## Produktwarnungen und Haftungsausschluss

DIESE PRODUKTE SIND FÜR DEN VERKAUF AN UND DIE INSTALLATION DURCH QUALIFIZIERTES PERSONAL VORGESEHEN. CARRIER FIRE & SECURITY B.V. ÜBERNIMMT KEINERLEI GEWÄHRLEISTUNG DAFÜR, DASS NATÜRLICHE ODER JURISTISCHE PERSONEN, DIE UNSERE PRODUKTE ERWERBEN, SOWIE „AUTORISIERTE HÄNDLER“ ODER „AUTORISIERTE WIEDERVERKÄUFER“ ÜBER DIE ERFORDERLICHE QUALIFIKATION UND ERFAHRUNG VERFÜGEN, UM BRANDSCHUTZ- ODER SICHERHEITSTECHNISCHE PRODUKTE ORDNUNGSGEMÄSS ZU INSTALLIEREN.

Weitere Informationen zu Haftungsausschlüssen sowie zur Produktsicherheit finden Sie unter <https://firesecurityproducts.com/policy/product-warning/> oder scannen Sie den QR-Code:



## ES: Hoja de instalación

### Figuras

**Figura 1: Instalación del adaptador Kilsen**

- (1) Ranura para etiqueta de dirección      (2) Ranura para pestaña de bloqueo

**Figura 2: Medidas del adaptador Kilsen**

**Figura 3: Instalación del adaptador Ziton**

- (1) Ranura para etiqueta de dirección

**Figura 4: Medidas del adaptador Ziton**

### Descripción

Esta hoja de instalación incluye información sobre los siguientes adaptadores de la serie KE-DBA-ADPW.

Accesorio	Descripción
KE-DBA-ADPW-KIL	Accesorio adaptador para bases de montaje Kilsen
KE-DBA-ADPW-ZIT	Accesorio adaptador para bases de montaje Ziton

El accesorio es un complemento opcional para las bases de montaje compatibles (consulte "Compatibilidad de los adaptadores" a continuación) y permite utilizar los detectores direccionables inteligentes de la serie Excellence con las bases Kilsen y Ziton existentes. El adaptador evita tener que sustituir la estructura del sistema existente al actualizarlo, lo que ahorra tiempo y dinero.

El adaptador admite todas las funciones estándar disponibles en las bases de montaje de la serie Excellence.

## Instalación

**ATENCIÓN:** Peligro de electrocución. Para evitar daños personales y el peligro de muerte por electrocución, desconecte todas las fuentes de energía y deje que se descargue toda la energía almacenada antes de instalar o retirar cualquier equipo.

**Precaución:** Para obtener información acerca de las directrices de planificación, diseño, instalación, funcionamiento, utilización y mantenimiento del sistema, consulte el estándar EN 54-14 y las normativas locales.

### Compatibilidad de los adaptadores

Cada adaptador es compatible para su uso con las bases de montaje que se muestran a continuación.

Marca	Base de montaje compatible
Kilsen	KZ700, KZ705 [1]
Ziton	ZP7-SB1, ZP7-SB1-P

[1] KZ700 solo para sistemas direccionables.

**Precaución:** No intente utilizar el adaptador con ninguna otra base de montaje.

### Instalación del adaptador

El adaptador se instala directamente en la base de montaje existente. No requiere cableado ni tornillos adicionales.

Si utiliza etiquetas de dirección (no suministradas), recuerde insertar la etiqueta en la ranura (consulte la figura 1) del adaptador antes de la instalación.

### Para instalar el adaptador:

- Empuje el adaptador dentro de la base de montaje instalada y gírelo en el sentido de las agujas del reloj hasta que encaje en su sitio. Consulte las figuras 1 (Kilsen) y 3 (Ziton).

El adaptador se fija automáticamente a la base de montaje para evitar su extracción accidental.

## Especificaciones

Aplicación	Uso en interiores
Entorno de funcionamiento	
Temperatura de funcionamiento	De -10 a +65 °C
Temperatura de almacenamiento	De -30 a +75 °C
Humedad relativa	De 10 a 93 % (sin condensación)
Color	Blanco (similar a RAL 9016)
Material	PC/ABS (KINGFA JH960-611)

Peso	KE-DBA-ADPW-KIL	76 g
	KE-DBA-ADPW-ZIT	80 g
Dimensiones	KE-DBA-ADPW-KIL	Ø 115,5 × 36,5 mm
	KE-DBA-ADPW-ZIT	Ø 120,5 × 32,5 mm

## Información relativa a las normativas

Conformidad	
Fabricante	Dongguan Fyrnetics Co., Ltd., No.1 Rongwen Road, Changan, Dongguan 523842, Guangdong, China.  Representante de fabricación autorizado en la UE: Carrier Fire & Security B.V., Kelvinstraat 7, 6003 DH Weert, Netherlands.

## Información de contacto y documentación del producto

Para conocer la información de contacto o para descargar la última documentación del producto, visite [firesecurityproducts.com](https://firesecurityproducts.com).

## Advertencias y declaraciones sobre el producto

ESTOS PRODUCTOS ESTÁN DESTINADOS A LA VENTA E INSTALACIÓN POR UN PROFESIONAL DE SEGURIDAD EXPERIMENTADO. CARRIER FIRE & SECURITY B.V. NO PUEDE GARANTIZAR QUE TODA PERSONA O ENTIDAD QUE COMPRE SUS PRODUCTOS, INCLUYENDO CUALQUIER «DISTRIBUIDOR O VENDEDOR AUTORIZADO», CUENTE CON LA FORMACIÓN O EXPERIENCIA PERTINENTE PARA INSTALAR CORRECTAMENTE PRODUCTOS RELACIONADOS CON LA SEGURIDAD.

Para obtener más información sobre exclusiones de garantía e información de seguridad de productos, consulte <https://firesecurityproducts.com/policy/product-warning/> o escanee el código QR:



## FR : Fiche d'installation

### Figures

#### Figure 1 : Installation de l'adaptateur Kilsen

- (1) Emplacement pour languette d'adressage (2) Emplacement pour languette de verrouillage

#### Figure 2 : Dimensions de l'adaptateur Kilsen

#### Figure 3 : Installation de l'adaptateur Ziton

- (1) Emplacement pour languette d'adressage

#### Figure 4 : Dimensions de l'adaptateur Ziton

## Description

Cette fiche d'installation comprend des informations sur les adaptateurs de la gamme KE-DBA-ADPW suivants.

Accessoire	Description
KE-DBA-ADPW-KIL	Adaptateur pour bases de montage Kilsen
KE-DBA-ADPW-ZIT	Adaptateur pour bases de montage Ziton

Cet accessoire est un complément optionnel pour les bases de montage compatibles (voir la section « Compatibilité des adaptateurs » ci-dessous) et permet d'utiliser les détecteurs intelligents adressables de la gamme Excellence avec les bases Kilsen et Ziton existantes. L'adaptateur évite de devoir remplacer l'infrastructure système existante lors de la mise à niveau, ce qui permet d'économiser du temps et de l'argent.

L'adaptateur prend en charge toutes les fonctionnalités standard disponibles dans les bases de montage de la gamme Excellence.

## Installation

**AVERTISSEMENT** : risque d'électrocution. Afin d'éviter tout risque de blessure corporelle ou de mort par électrocution, coupez l'alimentation secteur et laissez le courant accumulé se décharger avant d'installer ou de retirer des composants.

**Attention** : pour obtenir des instructions générales sur la planification, la conception, l'installation, l'utilisation et la maintenance, reportez-vous à la norme EN 54-14 et aux réglementations locales en vigueur.

## Compatibilité des adaptateurs

Chaque adaptateur est compatible avec les bases de montage indiquées ci-dessous.

Marque	Base de montage compatible
Kilsen	KZ700, KZ705 [1]
Ziton	ZP7-SB1, ZP7-SB1-P

[1] KZ700 pour les systèmes adressables uniquement.

**Attention** : n'essayez pas d'utiliser l'adaptateur avec une autre base de montage.

## Installation de l'adaptateur

L'adaptateur s'installe directement sur la base de montage existante. Aucun câble ni vis supplémentaire n'est nécessaire.

Si vous utilisez des languettes d'adressage (non fournies), n'oubliez pas de les insérer dans la fente (voir Figure 1) de l'adaptateur avant l'installation.

### Pour installer l'adaptateur :

4. Insérez l'adaptateur sur la base de montage installée et tournez-le dans le sens des aiguilles d'une montre jusqu'à ce qu'il s'enclenche. Reportez-vous à la Figure 1 (Kilsen) et à la Figure 3 (Ziton).

L'adaptateur se verrouille automatiquement sur la base de montage pour éviter tout retrait accidentel.

## Caractéristiques techniques

Application	Utilisation en intérieur
Environnement de fonctionnement	
Température de fonctionnement	-10 à 65 °C
Température de stockage	-30 à 75 °C
Humidité relative	10 à 93 % (sans condensation)
Couleur	Blanc (similaire à RAL 9016)
Matériau	PC/ABS (KINGFA JH960-611)
Poids	
KE-DBA-ADPW-KIL	76 g
KE-DBA-ADPW-ZIT	80 g
Dimensions	
KE-DBA-ADPW-KIL	Ø 115,5 × 36,5 mm
KE-DBA-ADPW-ZIT	Ø 120,5 × 32,5 mm

## Informations réglementaires

Conformité	
Fabricant	Dongguan Fymetecs Co., Ltd., No.1 Rongwen Road, Changan, Dongguan 523842, Guangdong, Chine.  Représentant européen du fabricant : Carrier Fire & Security B.V., Kelvinstraat 7, 6003 DH Weert, Pays-Bas

## Coordonnées et documentation

Pour obtenir nos coordonnées ou télécharger la documentation la plus récente sur le produit, rendez-vous à l'adresse [firesecurityproducts.com](https://firesecurityproducts.com).

## Avertissements et avis de non-responsabilité

CES PRODUITS SONT DESTINÉS À DES PROFESSIONNELS EXPÉRIMENTÉS, QUI DOIVENT ÉGALEMENT SE CHARGER DE LEUR INSTALLATION. CARRIER FIRE & SECURITY B.V. NE PEUT GARANTIR QU'UNE PERSONNE OU ENTITÉ FAISANT L'ACQUISITION DE CEUX-CI, Y COMPRIS UN REVENDEUR AGRÉÉ, DISPOSE DE LA FORMATION OU DE L'EXPÉRIENCE REQUISE POUR PROCÉDER À CETTE MÊME INSTALLATION DE FAÇON APPROPRIÉE.

Pour obtenir des informations supplémentaires sur les garanties et la sécurité, rendez-vous à l'adresse <https://firesecurityproducts.com/policy/product-warning/> ou scannez le code QR :



## IT: Foglio di installazione

### Figure

Figura 1: Installazione dell'adattatore Kilsen

- (1) Slot per etichetta indirizzo (2) Slot per linguetta di bloccaggio

Figura 2: Misure dell'adattatore Kilsen

Figura 3: Installazione dell'adattatore Ziton

- (1) Slot per etichetta indirizzo

Figura 4: Misure dell'adattatore Ziton

## Descrizione

Questo foglio di installazione contiene informazioni sui seguenti adattatori della serie KE-DBA-ADPW.

Accessorio	Descrizione
KE-DBA-ADPW-KIL	Accessorio adattatore per basi di montaggio Kilsen
KE-DBA-ADPW-ZIT	Adattatore accessorio per le basi di montaggio Ziton

L'accessorio è un componente aggiuntivo opzionale per le basi di montaggio compatibili (vedere "Compatibilità degli adattatori" di seguito) e consente di utilizzare i rivelatori intelligenti indirizzabili della serie Excellence con le basi Kilsen e Ziton esistenti. L'adattatore evita di dover sostituire l'infrastruttura di sistema esistente durante l'aggiornamento, permettendo di risparmiare tempo e costi.

L'adattatore supporta tutte le funzioni standard disponibili nelle basi di montaggio della serie Excellence.

## Installazione

**AVVERTENZA:** rischio di elettrocuzione. Per evitare lesioni personali o morte dovuta a elettrocuzione, rimuovere tutte le fonti di alimentazione e, prima di installare o rimuovere apparecchiature, consentire all'energia accumulata di scaricarsi.

**Attenzione:** per istruzioni generali su organizzazione, progettazione, installazione, messa in servizio, uso e manutenzione del sistema, fare riferimento alla norma EN 54-14 e alle normative locali.

### Compatibilità degli adattatori

Ogni adattatore è compatibile con le basi di montaggio indicate di seguito.

Marchio	Base di montaggio compatibile
Kilsen	KZ700, KZ705 [1]
Ziton	ZP7-SB1, ZP7-SB1-P

[1] KZ700 solo per sistemi indirizzabili.

**Attenzione:** non tentare di utilizzare l'adattatore con altre basi di montaggio.

### Installazione dell'adattatore

L'adattatore si installa direttamente sulla base di montaggio esistente. Non sono necessari cablaggi o viti supplementari.

Se si utilizzano etichette di indirizzo (non fornite), ricordarsi di inserire l'etichetta nella fessura (vedere Figura 1) dell'adattatore prima dell'installazione.

#### Per installare l'adattatore:

5. Spingere l'adattatore sulla base di montaggio installata e ruotarlo in senso orario finché non si blocca in posizione. Si veda la Figura 1 (Kilsen) e la Figura 3 (Ziton).

L'adattatore si blocca automaticamente alla base di montaggio per evitare la rimozione accidentale.

## Specifiche tecniche

Applicazione	Uso in interni
Ambiente operativo	
Temperatura di esercizio	Da -10 a +65 °C
Temperatura di stoccaggio	Da -30 a +75 °C
Umidità relativa	Da 10 a 93% (senza condensa)
Colore	Bianco (simile a RAL 9016)
Materiale	PC/ABS (KINGFA JH960-611)
Peso	
KE-DBA-ADPW-KIL	76 g
KE-DBA-ADPW-ZIT	80 g
Dimensioni	
KE-DBA-ADPW-KIL	Ø 115,5 × 36,5 mm
KE-DBA-ADPW-ZIT	Ø 120,5 × 32,5 mm

## Informazioni sulle normative

Conformità



Produttore

Dongguan Fymetics Co., Ltd.,  
No.1 Rongwen Road, Changan,  
Dongguan 523842, Guangdong, Cina.

Rappresentante di produzione  
autorizzato per l'UE:  
Carrier Fire & Security B.V.,  
Kelvinstraat 7, 6003 DH Weert, Paesi  
Bassi.

## Informazioni di contatto e documentazione del prodotto

Per informazioni di contatto o per scaricare la documentazione del prodotto più recente, visitare [firesecurityproducts.com](https://firesecurityproducts.com).

## Avvertenze sul prodotto e dichiarazioni di non responsabilità

QUESTI PRODOTTI SONO DESTINATI ALLA VENDITA A E DEVONO ESSERE MONTATI DA UN ESPERTO QUALIFICATO. CARRIER FIRE & SECURITY B.V. NON PUÒ GARANTIRE CHE LE PERSONE O GLI ENTI CHE ACQUISTANO I SUOI PRODOTTI, COMPRESI I "RIVENDITORI AUTORIZZATI", DISPONGANO DELLA FORMAZIONE O DELL'ESPERIENZA ADEGUATE A ESEGUIRE LA CORRETTA INSTALLAZIONE DI PRODOTTI PER LA SICUREZZA E PER LA PROTEZIONE ANTINCENDIO.

Per ulteriori informazioni sulle esclusioni di garanzia e sulla sicurezza dei prodotti, consultare il sito <https://firesecurityproducts.com/policy/product-warning/> oppure eseguire la scansione del codice QR:



## Afbeeldingen

### Afbeelding 1: Kilsen-adapter installeren

- (1) Sleuf voor adreslabel (2) Sleuf voor vergrendelingslipje

### Afbeelding 2: Afmetingen Kilsen-adapter

### Afbeelding 3: Installatie Ziton-adapter

- (1) Sleuf voor adreslabel

### Afbeelding 4: Afmetingen Ziton-adapter

## Beschrijving

Dit installatieblad bevat informatie over de volgende adapters uit de KE-DBA-ADPW-serie.

Accessoire	Beschrijving
KE-DBA-ADPW-KIL	Adapteraccessoire voor Kilsen-montagevoeten
KE-DBA-ADPW-ZIT	Adapteraccessoire voor Ziton-montagevoeten

Het accessoire is een optionele toevoeging voor compatibele montagevoeten (zie "Compatibiliteit adapters" hieronder) en maakt het mogelijk om slimme, adresseerbare detectoren van de Excellence-serie te gebruiken in bestaande Kilsen- en Ziton-systemen. De adapter voorkomt dat de bestaande systeeminfrastructuur moet worden vervangen bij het upgraden, wat tijd en kosten bespaart.

De adapter ondersteunt alle standaardfuncties die beschikbaar zijn in de montagevoeten van de Excellence-serie.

## Installatie

**WAARSCHUWING:** Gevaar van elektrocutie. Om persoonlijk letsel of dood door elektrocutie te vermijden, dient u alle stroomtoevoer af te sluiten en opgeslagen energie te ontladen voordat u apparatuur installeert of verwijdert.

**Let op:** Houd voor algemene richtlijnen met betrekking tot planning, ontwerp, installatie, ingebruikname, gebruik en onderhoud van het systeem rekening met de EN 54-14-norm en de lokale regelgeving.

### Compatibiliteit adapters

Elke adapter is compatibel met de hieronder getoonde montagevoeten.

Merk	Compatibele montagevoet
Kilsen	KZ700, KZ705 [1]
Ziton	ZP7-SB1, ZP7-SB1-P

[1] KZ700 alleen voor adresseerbare systemen.

**Let op:** Probeer de adapter niet met een andere montagevoet te gebruiken.

## Installatie adapter

De adapter wordt rechtstreeks op de bestaande montagevoet geïnstalleerd. Extra bedrading of schroeven zijn niet nodig.

Als u adreslabels (niet meegeleverd) gebruikt, vergeet dan niet om het label vóór installatie in de sleuf (zie Afbeelding 1) op de adapter te steken.

### Installeren van de adapter:

6. Druk de adapter op de geïnstalleerde montagevoet en draai met de klok mee tot hij vastklikt. Zie afbeelding 1 (Kilsen) en afbeelding 3 (Ziton).

Om per ongeluk verwijderen te voorkomen, wordt de adapter automatisch op de montagevoet vergrendeld.

## Specificaties

Toepassing	Gebruik binnenshuis
Bedrijfsomgeving	
Bedrijfstemperatuur	-10 tot +65 °C
Opslagtemperatuur	-30 tot +75 °C
Relatieve vochtigheid	10 tot 93% (niet-condenserend)
Kleur	Wit (vergelijkbaar met RAL 9016)
Materiaal	PC/ABS (KINGFA JH960-611)
Gewicht	
KE-DBA-ADPW-KIL	76 g
KE-DBA-ADPW-ZIT	80 g
Afmetingen	
KE-DBA-ADPW-KIL	Ø 115,5 × 36,5 mm
KE-DBA-ADPW-ZIT	Ø 120,5 × 32,5 mm

## Informatie over regelgeving

Overeenstemming	
Fabrikant	Dongguan Fyrnetics Co., Ltd., No.1 Rongwen Road, Changan, Dongguan 523842, Guangdong, China.  EU-geautoriseerde productievertegenwoordiger: Carrier Fire & Security B.V., Kelvinstraat 7, 6003 DH Weert, Netherlands.

## Contactgegevens en productdocumentatie

Ga naar [firesecurityproducts.com](https://www.firesecurityproducts.com) voor contactgegevens of om de nieuwste productdocumentatie te downloaden.

## Waarschuwingen en disclaimers met betrekking tot de producten

DEZE PRODUCTEN ZIJN BEDOELD VOOR VERKOOP AAN EN INSTALLATIE DOOR GEKWALIFICEERDE PROFESSIONALS. CARRIER FIRE & SECURITY B.V. KAN NIET GARANDEREN DAT EEN PERSOON OF ENTITEIT DIE ZIJN PRODUCTEN KOOPT, MET INBEGRIIP VAN EEN ERKENDE DEALER OF ERKENDE WEDERVERKOPER, NAAR BEHOREN OPGELEID OF ERVAREN IS OM BRAND-EN BEVEILIGINGSPRODUCTEN CORRECT TE INSTALLEREN.



Zie voor meer informatie over  
garantie bepalingen en productveiligheid  
[https://firesecurityproducts.com/policy/product-  
warning/](https://firesecurityproducts.com/policy/product-warning/) of scan de QR-code:



## PL: Instrukcja instalacji

### Rysunki

#### Rysunek 1: Montaż adaptera Kilsen

(1) Otwór na znacznik adresu (2) Otwór zacze pu blokującego

#### Rysunek 2: Wymiary adaptera Kilsen

#### Rysunek 3: Montaż adaptera Ziton

(1) Otwór na znacznik adresu

#### Rysunek 4: Wymiary adaptera Ziton

### Opis

Ta instrukcja montażu zawiera informacje dotyczące następujących adapterów serii KE-DBA-ADPW.

Akcesorium	Opis
KE-DBA-ADPW-KIL	Adapter do podstaw montażowych Kilsen
KE-DBA-ADPW-ZIT	Adapter do podstaw montażowych Ziton

Adapter jest dodatkiem do kompatybilnych podstaw montażowych (zob. „Zgodność adaptera” poniżej) i umożliwia stosowanie inteligentnych czujek adresowalnych serii Excellence do użytku w obecnych podstawach Kilsen i Ziton. Adapter pozwala uniknąć konieczności wymiany istniejącej infrastruktury systemu podczas modernizacji, oszczędzając czas i koszty.

Adapter obsługuje wszystkie standardowe funkcje dostępne w podstawach montażowych serii Excellence.

### Montaż

**OSTRZEŻENIE:** Zagrożenie porażeniem prądem elektrycznym. Aby uniknąć obrażeń ciała lub śmierci w wyniku porażenia prądem elektrycznym, przed rozpoczęciem instalacji lub demontażu sprzętu należy usunąć wszelkie źródła zasilania i rozładować zgromadzony ładunek.

**Przeostoga:** W celu uzyskania ogólnych wskazówek dotyczących planowania, projektowania, montażu, rozpoczynania eksploatacji i konserwacji należy się zapoznać z normą EN 54-14 i przepisami lokalnymi.

### Zgodność adaptera

Każdy adapter jest zgodny z przedstawionymi poniżej podstawami montażowymi.

Marka	Zgodna podstawa montażowa
Kilsen	KZ700, KZ705 [1]
Ziton	ZP7-SB1, ZP7-SB1-P

[1] KZ700 tylko dla systemów adresowalnych.

**Przeostoga:** Nie należy używać adaptera z żadną inną podstawą montażową.

### Montaż adaptera

Adapter montuje się bezpośrednio na obecnej podstawie montażowej. Nie jest wymagane żadne dodatkowe okablowanie ani śruby.

W przypadku korzystania ze znaczników adresowych (brak w zestawie) przed zamontowaniem należy pamiętać o włożeniu znacznika do otworu (zob. rysunek 1) w adapterze.

### Montaż adaptera:

7. Wcisnąć adapter na zamontowaną podstawę montażową i obrócić w prawo, aż zablokuje się na swoim miejscu. Zob. rysunek 1 (Kilsen) i rysunek 3 (Ziton).

Adapter automatycznie blokuje się na podstawie montażowej, aby zapobiec przypadkowemu odłączeniu.

### Dane techniczne

Zastosowanie	W pomieszczeniach
Środowisko pracy	
Temperatura pracy	Od -10 do +65°C
Temperatura przechowywania	Od -30 do +75°C
Wilgotność względna	10 do 93% bez kondensacji
Kolor	Biały (podobny do RAL 9016)
Materiał	PC/ABS (KINGFA JH960-611)
Masa	
KE-DBA-ADPW-KIL	76 g
KE-DBA-ADPW-ZIT	80 g
Wymiary	
KE-DBA-ADPW-KIL	Ø 115,5 × 36,5 mm
KE-DBA-ADPW-ZIT	Ø 120,5 × 32,5 mm

### Informacje prawne

Zgodność	
Producent	Dongguan Fymetics Co., Ltd., No.1 Rongwen Road, Changan, Dongguan 523842, Guangdong, Chiny.  Autoryzowany przedstawiciel w UE: Carrier Fire & Security B.V. Kelvinstraat 7, 6003 DH Weert, Holandia

## Informacje kontaktowe i dokumentacja produktu

Aby uzyskać informacje kontaktowe lub pobrać najnowszą dokumentację produktu, odwiedź witrynę [firesecurityproducts.com](https://firesecurityproducts.com).

## Ostrzeżenia i zastrzeżenia dotyczące produktu

TEN PRODUKT JEST PRZEZNACZONY DO SPRZEDAŻY I INSTALACJI PRZEZ WYKWALIFIKOWANYCH SPECJALISTÓW. CARRIER FIRE & SECURITY B.V. NIE DAJE GWARANCJI, ŻE JAKAKOLWIEK OSOBA LUB PODMIOT KUPUJĄCY JEJ PRODUKTY, W TYM „AUTORYZOWANY DEALER” LUB „AUTORYZOWANY SPRZEDAWCA”, JEST ODPOWIEDNIO PRZESZKOLONY LUB MA DOŚWIADCZENIE W PRAWIDŁOWYM INSTALOWANIU PRODUKTÓW ZWIĄZANYCH Z OCHRONĄ PRZECIWPÓŻAROWĄ I BEZPIECZEŃSTWEM.

Więcej informacji o zastrzeżeniach dotyczących gwarancji oraz bezpieczeństwa produktów można przeczytać na stronie <https://firesecurityproducts.com/policy/product-warning/> lub po zeskanowaniu kodu QR:



## PT: Ficha de instalação

### Figuras

Figura 1: Instalação do adaptador Kilsen

- (1) Ranhura de etiqueta de endereço (2) Ranhura da patilha de bloqueio

Figura 2: Medidas do adaptador Kilsen

Figura 3: Instalação do adaptador Ziton

- (1) Ranhura de etiqueta de endereço

Figura 4: Medidas do adaptador Ziton

### Descrição

Esta folha de instalação inclui informações sobre os seguintes adaptadores da Série KE-DBA-ADPW.

Acessório	Descrição
KE-DBA-ADPW-KIL	Acessório adaptador para bases de montagem Kilsen
KE-DBA-ADPW-ZIT	Acessório adaptador para bases de montagem Ziton

O acessório é um complemento opcional para bases de montagem compatíveis (ver "Compatibilidade do adaptador" abaixo) e permite que os detectores endereçáveis inteligentes da Série Excellence sejam utilizados em bases Kilsen e Ziton existentes. O adaptador evita a necessidade de substituir a infraestrutura do sistema existente aquando da atualização, poupando tempo e custos.

O adaptador suporta todas as características padrão disponíveis nas bases de montagem da Série Excellence.

## Instalação

**AVISO:** perigo de eletrocussão. Para evitar lesões pessoais ou a morte provocadas por eletrocussão, remova todas as fontes de energia e deixe descarregar a energia armazenada antes de instalar ou remover o equipamento.

**Cuidado:** para obter as diretrizes gerais sobre o planeamento, conceção, instalação, comissionamento, utilização e manutenção do sistema, consulte a norma EN 54-14 e os regulamentos locais.

### Compatibilidade do adaptador

Cada adaptador é compatível com as bases de montagem indicadas abaixo.

Marca	Base de montagem compatível
Kilsen	KZ700, KZ705 [1]
Ziton	ZP7-SB1, ZP7-SB1-P

[1] KZ700 apenas para sistemas endereçáveis.

**Cuidado:** Não tente utilizar o adaptador com qualquer outra base de montagem.

### Instalação do adaptador

O adaptador instala-se diretamente na base de montagem existente. Não é necessária qualquer cablagem ou parafusos adicionais.

Se utilizar etiquetas de endereço (não fornecidas), não se esqueça de inserir a etiqueta na ranhura (ver Figura 1) do adaptador antes da instalação.

### Para instalar o adaptador:

- Empurre o adaptador sobre a base de montagem instalada e rode-o no sentido dos ponteiros do relógio até engatar. Ver Figura 1 (Kilsen) e Figura 3 (Ziton).

O adaptador bloqueia automaticamente na base de montagem para evitar a remoção acidental.

## Especificações

Aplicação	Utilização em interiores
Ambiente de funcionamento	
Temperatura de operação	-10 a +65 °C
Temperatura de armazenamento	-30 a +75 °C
Humidade relativa	10 a 93% (sem condensação)
Cor	Branco (semelhante a RAL 9016)
Material	PC/ABS (KINGFA JH960-611)
Peso	
KE-DBA-ADPW-KIL	76 g
KE-DBA-ADPW-ZIT	80 g
Dimensões	
KE-DBA-ADPW-KIL	Ø 115,5 × 36,5 mm
KE-DBA-ADPW-ZIT	Ø 120,5 × 32,5 mm

## Informação regulamentar

Conformidade	
Fabricante	Dongguan Fyrnetics Co., Ltd., No.1 Rongwen Road, Changan, Dongguan 523842, Guangdong, China.  Representante de fabrico autorizado na UE: Carrier Fire & Security B.V., Kelvinstraat 7, 6003 DH Weert, Netherlands

## Informações de contacto e documentação do produto

Para obter informações de contacto ou para transferir a documentação mais recente do produto, visite [firesecurityproducts.com](https://firesecurityproducts.com).

## Avisos e isenções de responsabilidade dos produtos

ESTES PRODUTOS DESTINAM-SE A SER VENDIDOS E INSTALADOS POR PROFISSIONAIS QUALIFICADOS. A CARRIER FIRE & SECURITY B.V. NÃO PODE APRESENTAR QUALQUER GARANTIA DE QUE QUALQUER PESSOA OU ENTIDADE QUE COMPRE OS SEUS PRODUTOS, INCLUINDO QUALQUER "DISTRIBUIDOR AUTORIZADO" OU "REVENDEDOR AUTORIZADO", TEM FORMAÇÃO OU EXPERIÊNCIA ADEQUADA PARA INSTALAR CORRETAMENTE PRODUTOS RELACIONADOS COM A SEGURANÇA E A PROTEÇÃO CONTRA INCÊNDIOS.

Para mais informações sobre isenções de garantia e sobre a segurança dos produtos, consulte <https://firesecurityproducts.com/policy/product-warning/> ou faça a leitura do código QR:



## SV: Installationsblad

### Bilder

#### Bild 1: Installation av Kilsen-adapter

- (1) Skåra för adressbricka (2) Skåra för låsflik

#### Bild 2: Mätningar av Kilsen-adapter

#### Bild 3: Installation av Ziton-adapter

- (1) Skåra för adressbricka

#### Bild 4: Mätningar av Ziton-adapter

## Beskrivning

Detta installationsblad innehåller information om följande adapterar i KE-DBA-ADPW-serien.

Tillbehör	Beskrivning
KE-DBA-ADPW-KIL	Adaptertillbehör för Kilsen monteringssocklar
KE-DBA-ADPW-ZIT	Adaptertillbehör för Ziton monteringssocklar

Tillbehöret är ett valfritt tillägg för kompatibla monteringssocklar (se Adapterkompatibilitet nedan) och gör det möjligt att använda Excellence-seriens smarta adresserbara detektorer i befintliga Kilsen- och Ziton-socklar. Adaptern gör att man inte behöver byta ut befintlig systeminfrastruktur vid uppgradering, vilket sparar tid och pengar.

Adaptern har stöd för alla standardfunktioner som finns på monteringssocklar i Excellence-serien.

## Installation

**WARNING:** Risk för elektriska stötar. För att undvika personskador eller dödsfall orsakade av elektriska stötar ska alla strömkällor avlägsnas och lagrad energi urladdas innan utrustning installeras eller tas bort.

**Försiktighet:** För allmänna riktlinjer för planering, utformning, installation, driftsättning, användning och underhåll av systemet, se standard EN 54-14 och lokala föreskrifter.

### Adapterkompatibilitet

Varje adapter är kompatibel för användning med de monteringssocklar som visas nedan.

Varumärke	Kompatibel monteringssockel
Kilsen	KZ700, KZ705 [1]
Ziton	ZP7-SB1, ZP7-SB1-P

[1] KZ700 endast för adresserbara system.

**Försiktighet:** Försök inte att använda adaptern med någon annan monteringssockel.

## Installation av adapter

Adaptorn monteras direkt på den befintliga monteringssockeln. Inga extra kablar eller skruvar behövs.

Om du använder adressbrickor (medföljer ej), kom ihåg att föra in brickan i skåran (se bild 1) på adaptorn före installation.

### För att installera adaptorn:

- Skjut in adaptorn på den installerade monteringssockeln och vrid medurs tills den låser sig på plats. Se bild 1 (Kilsen) och bild 3 (Ziton).

Adaptorn låses automatiskt fast i monteringssockeln för att förhindra oavsiktlig borttagning.

## Specifikationer

Applikation	Inomhusbruk
Driftmiljö	
Drifttemperatur	-10 till +65 °C
Förvaringstemperatur	-30 till +75 °C
Relativ fuktighet	10 till 93 % (icke-kondenserande)
Färg	Vit (liknar RAL 9016)
Material	PC/ABS (KINGFA JH960-611)
Vikt	
KE-DBA-ADPW-KIL	76 g
KE-DBA-ADPW-ZIT	80 g
Mått	
KE-DBA-ADPW-KIL	Ø 115,5 × 36,5 mm
KE-DBA-ADPW-ZIT	Ø 120,5 × 32,5 mm

## Gällande föreskrifter

Överensstämmelse	
Tillverkare	Dongguan Fymetics Co., Ltd., No.1 Rongwen Road, Changan, Dongguan 523842, Guangdong, China.  Auktoriserat tillverkningsombud inom EU: Carrier Fire & Security B.V., Kelvinstraat 7, 6003 DH Weert, Netherlands.

## Kontaktuppgifter och produktokumentation

För kontaktuppgifter eller för att ladda ned den senaste produktokumentationen, besök [firesecurityproducts.com](https://firesecurityproducts.com).

## Produktvarningar och friskrivningar

DESSA PRODUKTER ÄR AVSEDDA FÖR FÖRSÄLJNING TILL OCH FÖR INSTALLATION AV KVALIFICERAD PERSONAL. CARRIER FIRE & SECURITY B.V. KAN INTE GARANTERA ATT EN FYSISK PERSON ELLER JURIDISK PERSON SOM KÖPER DESS PRODUKTER, INKLUSIVE KVALIFICERADE FÖRSÄLJARE ELLER KVALIFICERADE ÅTERFÖRSÄLJARE, ÄR KORREKT UTBILDAD ELLER HAR ERFARENHET AV KORREKT INSTALLATION AV BRAND- OCH SÄKERHETSRELATERADE PRODUKTER.

För mer information om garantifriskrivningar och produktsäkerhet, se <https://firesecurityproducts.com/policy/product-warning/> eller skanna QR-koden:

