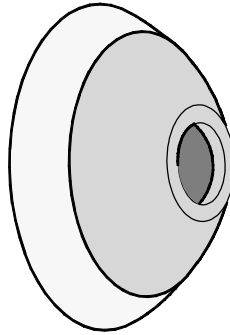


Überfalltaster
Hold-up contact

ND 100 GLT

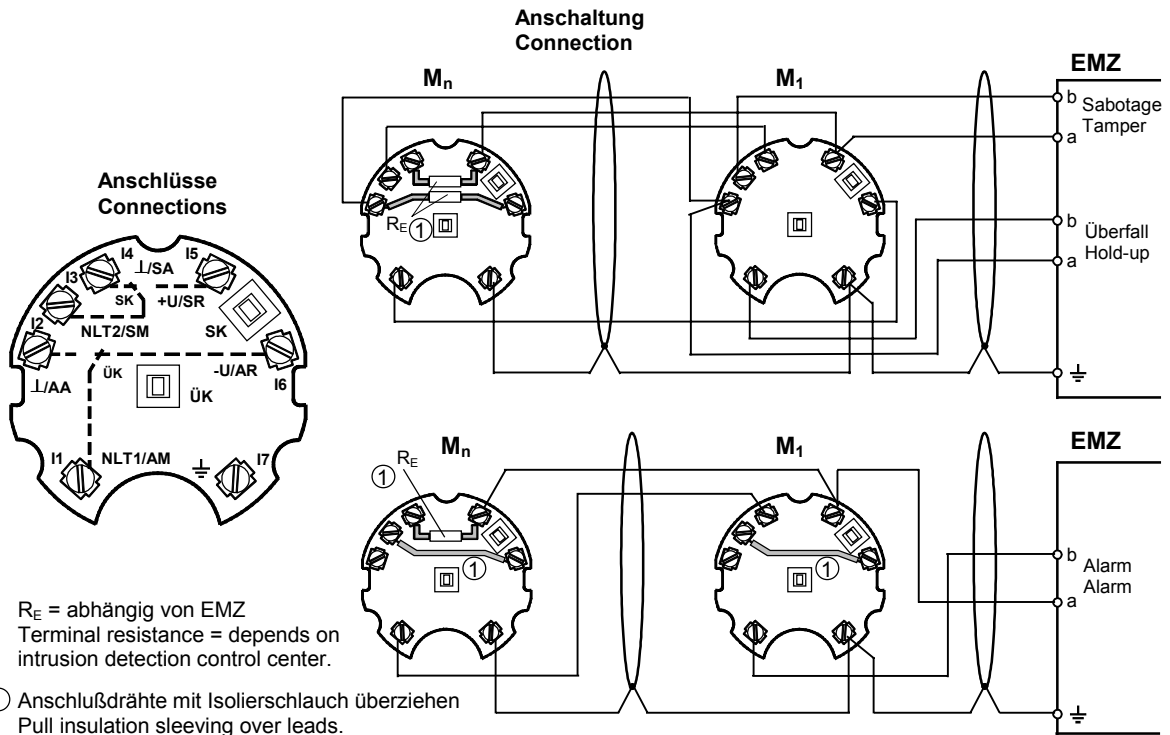
Installationshinweis
Installations Notes



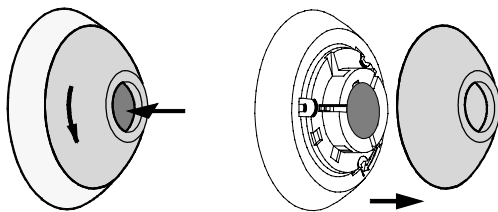
BOSCH

Umweltklasse 2
VdS-Anlagenklasse C
VdS-Nr. G 195065

Env. Class 2
VdS plant class C
VdS No. G 195065

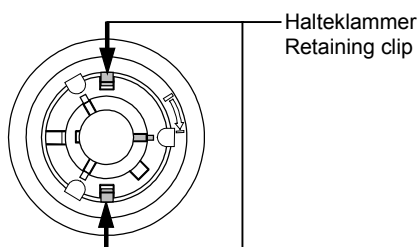


1



- Druckknopf soweit eindrücken, bis sich die Kappe durch Linksdrehung entriegeln und abheben läßt.
- Press in button until you can disengage the cap by turning it to the left and then lift it off.

2



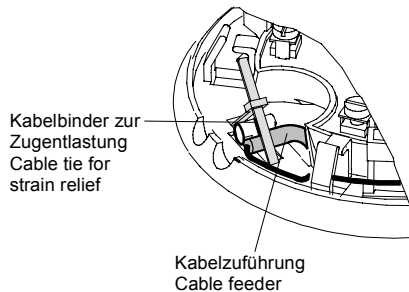
- Gehäuseoberteil durch Zusammendrücken der beiden Halteklammern vom Gehäuseunterteil trennen.
- Remove the upper section of the housing from the lower section by pressing the two retaining clips together.

3

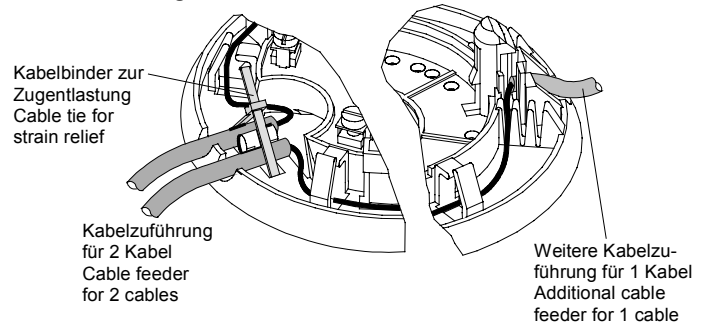
- Zum Bohren der Befestigungslöcher (Ø 4 mm) Gehäuseunterteil als Schablone verwenden. Dübel S4 einsetzen und Gehäuseunterteil mit Holzschrauben (3 x 25 bzw. 3,5 x 25) befestigen.
- Use the lower section of the housing as a template for drilling the fastening holes (Ø 4 mm). Use an S4 dowel to secure the bottom section of the housing with wood screws (3 x 25 or 3.5 x 25).

4

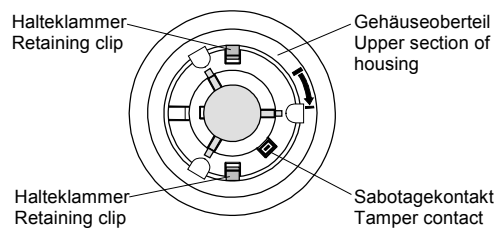
u.P. Montage Recessed mounting



a.P. Montage Surface mounting



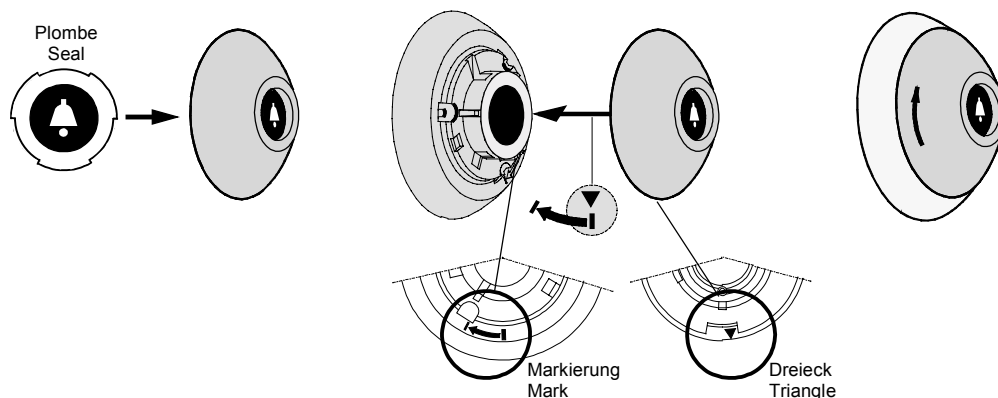
- Anschlußkabel ca. 120 mm abisolieren und je nach Montageart (a.P./u.P.) in das Gehäuseunterteil einlegen und mit Kabelbinder zugentlastend befestigen (Anschaltung siehe Vorderseite).
- Strip the connecting cable approx. 120 mm and, depending on the type of installation (surface / recessed), fit it into the lower section of the housing and relieve the strain by securing it with a cable tie (see front for details of connection).

5

- Gehäuseoberteil unter Berücksichtigung der Einbaulage (Orientierungshilfe Kabelzuführung oder Sabotagekontakt) aufsetzen und in die Halteklammern einrasten.
- Mount the upper section of the housing taking into account the installation location (use cable feeder or tamper contact as orientation aid) and lock it into the retaining clips.

6

- Überprüfen Sie die Funktion des Alarm- und Sabotagekontaktes.
- Check for correct functioning of the alarm and tamper contact.

7

- Plombe in die Innenseite der Kappe einlegen. Bei Bedarf äußere Ränder der Plombe in die Kappe eindrücken und Plombe in die gewünschte Position drehen. Kappe aufsetzen: dazu Dreieck deckungsgleich zur Markierung setzen, Kappe in Pfeilrichtung aufsetzen und durch Rechtsdrehung verriegeln.
- Place lead seal inside cap. If necessary, press outer edges of lead seal into cap and turn it to required position. Put cap in place: Locate the triangle so that it covers the marking, fit the cap in the direction of the arrow and lock in position by turning to the right.