



CSV
EN 60950-1

IPS12160G

inim



Alimentatore/Caricabatteria switching da 13,8V --- 6,2A

Il modulo alimentatore caricabatteria IPS12160G è stato sviluppato secondo i criteri di qualità, affidabilità e prestazioni adottati dalla INIM Electronics. I componenti utilizzati garantiscono idonei requisiti di funzionamento quando le condizioni ambientali esterne al contenitore della centrale o della stazione di alimentazione in cui il modulo è installato sono in accordo con la classe 3k5 della EN 60721-3-3.

Il modulo di alimentazione IPS12160G fornisce una tensione stabilizzata a 13,8V ed una corrente massima di 5A disponibile ai morsetti +V e -V.

Le uscite sono protette da sovraccarichi, corto circuiti ed inversione accidentale delle polarità dell'eventuale batteria ad esse collegata.

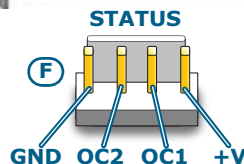
L'alimentatore può essere dotato di una sonda termica opzionale (ProbeTH disponibile a catalogo) in grado di adattare la tensione di ricarica delle batterie alla loro temperatura, per una ricarica più efficiente.

SPECIFICHE TECNICHE

Tensione d'ingresso	230V~ (-15%/+10%) 50/60Hz	
Corrente assorbita	1,1A (max)	
Tensione d'uscita	13,8V --- ($\pm 1\%$)	
Tensione d'uscita di funzionamento	da 9 a 13,8V ---	
Tensione di sgancio batteria	9,5V ---	
Ripple massimo sulla tensione d'uscita	1%	
Corrente massima in uscita	totale	6,2A
	per carico esterno	5A
	per ricarica batteria	1,2A
Batteria collegabile (o equivalente con classe infiammabilità involucro UL94-V2 o migliore)	12V - 17Ah YUASA NP-12 FR	
Fusibile (F1) non sostituibile	T 3,15A 250V	
Resistenza interna batteria massima	1 Ohm	
Temperatura di funzionamento	da -5 a +40 °C	
Classe d'isolamento	I	
Dimensioni (L x A x P)	200 x 51 x 99 mm	
Peso	0,8 Kg	



A	Morsettiera ingresso rete	AC Input 230V ~ 50/60 Hz
B	Connettore batterie	BAT-, BAT+
C	Morsettiera uscita	+V, -V
D	Connettore uscita	RTH, FAULT, -V, +V, -V, +V
E	Connettore per sonda termica	NTC
F	Connettore per uscite OC	STATUS
G	Connettore per porta seriale (riservata)	SERIAL
H	Spie luminose	
I	Connettori per ponticello segnalazione guasto di terra	
J	Foro di fissaggio (\varnothing 3,25mm)	



Segnalazioni

Le spie luminose [H] segnalano la presenza della tensione di rete ed il corretto funzionamento dell'apparecchio e delle batterie.

Dal connettore "STATUS" [F] si possono prelevare le segnalazioni di guasto tramite due uscite Open Collector "OC1" e "OC2".

Segnalazione	Spento	Acceso	Lampeggio	
			veloce	lento
LED verde (DL1)	Alimentatore spento	Alimentatore in funzione	Surriscaldamento	Sovraccarico uscite
LED giallo (DL2)	Funzionamento rete regolare	Guasto funzionamento rete	Guasto di terra	/
LED giallo (DL3)	Funzionamento batterie regolare	Guasto batterie	/	/
Uscita OC1	Funzionamento regolare	Guasto alimentatore	/	/
Uscita OC2	Funzionamento rete regolare	Guasto funzionamento rete	/	/

Il disinserimento del ponticello sui connettori per la segnalazione dei guasti di terra ([I]) disattiva il controllo della guasto di terra.

Nel caso di utilizzo del presente apparato in abbinamento con centrali di sicurezza tutte le segnalazioni obbligatorie di stato e di guasto devono essere previste e rese disponibili in centrale.

Installazione

Collegare i conduttori provenienti dalla rete elettrica alla morsettiera di ingresso [A].

E' necessario collegare il conduttore di terra.

I conduttori provenienti dalla rete elettrica devono essere fascettati e fissati in prossimità del loro ingresso al modulo alimentatore.

ATTENZIONE!

Per il fissaggio del IPS12160G all'interno di contenitori od apparecchiature utilizzare i semifori di fissaggio [J].

La tensione di uscita può essere prelevata o dai morsetti [C] (" +V, -V"), o dal connettore [D] (" +V, -V").

Sul connettore di uscita inoltre sono presenti i terminali "FAULT" e "RTH" riservati alla connessione con centrali INIM Electronics.

Per installare la sonda termica ProbeTH bisogna collegare la sonda al connettore [E].

Posizionare la sonda a contatto con una delle batterie assicurandosi di ottenere una buona conducibilità termica.

Manutenzione

Periodicamente è necessario eseguire le operazioni di manutenzione di seguito elencate:

- Verificare l'integrità dei conduttori e delle connessioni.
- Verificare il corretto funzionamento del modulo.
- Verificare l'efficienza delle batterie.

Le operazioni di manutenzione devono essere eseguite da personale qualificato. Per una installazione a norma deve essere previsto un idoneo dispositivo di sezionamento (bipolare) e di protezione nell'impianto elettrico a monte della connessione con l'alimentatore in accordo con le norme vigenti (DM37/08).

ATTENZIONE!

INIM ELECTRONICS S.R.L.
Via Fosso Antico snc - Fraz. Centobuchi
63076 Monteprandone (AP) - Italy
Tel. +39 0735 70 50 07
Fax + 39 0735 70 49 12
www.inim.biz info@inim.biz

ISO 9001 Quality Management certificato da BSI con certificato numero FM530352

Le informazioni contenute nel presente foglio sono soggette a modifiche senza preavviso e non rappresentano un impegno da parte della INIM Electronics.



CSV
EN 60950-1

IPS12160G

Switching power supply/Battery charger
providing 6.2A @ 13.8V

The IPS12160G switching power supply/battery charger has been designed and manufactured to the highest standards of quality, reliability and performance adopted by INIM Electronics. INIM Electronics guarantees that the components selected for this product will operate properly within their specifications when the environmental conditions outside the enclosure comply with Class 3k5 (EN 60721-3-3).

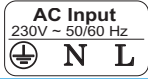
The IPS12160G unit provides a regulated 13.8V and 5A maximum current by means of the +V and -V terminals.

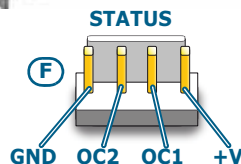
The outputs are overload, short-circuit and reverse polarity protected.

The unit can be equipped with an optional thermal probe (ProbeTH see the INIM catalogue) which is capable of maintaining the battery charge current at the appropriate level for efficient battery charging.

TECHNICAL SPECIFICATION

Mains supply voltage	230V~ (-15%/+10%) 50/60Hz	
Absorbed current	1.1A (max)	
Output voltage	13.8V (±1%)	
Operating output voltage	from 9 to 13.8V	
Battery shutdown tension	9.5V	
Maximum output ripple	1%	
Maximum output current	total	6.2A
	for external load	5A
	for battery recharge	1.2A
Connectable battery (or equivalent with case flame class UL94-V2 or higher)	12V – 17Ah YUASA NP-12 FR	
Unreplaceable protection fuse (F1)	T 3.15A 250V	
Maximum internal resistance of battery	1 Ohm	
Operating temperature	from -5 to +40 °C	
Isolation class	I	
Dimensions (W x H x D)	200 x 51 x 99 mm	
Weight	0.8 Kg	

A	Mains input terminal board	
B	Battery connector	BAT-, BAT+
C	Output terminal board	+V, -V
D	Output connector	RTH, FAULT, -V, +V, -V, +V
E	Thermal probe connector	NTC
F	OC output connector	STATUS
G	Serial port connector (reserved)	SERIAL
H	LED indicators	
I	Ground fault signalling jumper input	
J	Anchor screw hole (Ø 3.25mm)	



Signalling

The LED indicators [H] signal the presence of the mains voltage on the input terminals and the proper operating capacity of the switching power-supply unit and its batteries.

The Fault signal can be obtained through the "STATUS" input [F] via the two Open-Collector outputs "OC1" and "OC2".

Signalling	Off	On	Blinking	
			fast	slow
Green LED (DL1)	Switching power-supply unit Off	Switching power-supply unit operating	Overheated	Output overload
Yellow LED (DL2)	Mains operating properly	Mains operating fault	Earth fault	/
Yellow LED (DL3)	Batteries operating properly	Battery fault	/	/
Output OC1	Operating properly	Switching power-supply unit fault	/	/
Output OC2	Mains operating properly	Mains operating fault	/	/

Removal of the jumper from the Earth fault signalling connector ([I]) deactivates the Earth fault check.

If this appliance is used with a control panel all the obligatory status and fault signals must be provided for and made available.

Installation

Connect the mains wiring to the input terminal board [A].

This appliance must be earthed.

Using the plastic cable band, bunch the mains wires and fasten them close to the mains wire entry on the Switching power-supply unit.

ATTENTION!

Using the mounting holes [J], secure the IPS12160G into its housing.

The output voltage can be drawn from either terminals [C] (" +V, -V"), or from the connector [D] (" +V, -V").

The output connector is also has "FAULT" and "RTH" terminals which are reserved for connection to INIM control panels.

If you are installing a ProbeTH thermal probe, connect it to connector [E].

Attach the thermal probe to one of the batteries in such a way as to achieve an optimal level of thermal conductivity.

Maintenance

The following maintenance operations must be performed regularly:

- Check that all wiring and connections are intact.
- Check that the appliance is operating properly.
- Check the battery efficiency.

These maintenance operations must be performed by qualified persons only.

For an installation that meets standard requirements, it is necessary to fit a suitable sectioning device (bipolar) and protection on the electrical-wiring upstream of the switching power-supply unit in accordance with the laws in force (DM37/08).

ATTENTION!

INIM ELECTRONICS S.R.L.
Via Fosso Antico snc - Fraz. Centobuchi
63076 Montepandone (AP) - Italy
Tel. +39 0735 70 50 07
Fax + 39 0735 70 49 12
www.inim.biz info@inim.biz

ISO 9001 Quality Management Certificate
issued by BSI with certificate number
FM530352

INIM Electronics reserves the right to change the information contained in the present insert without prior notice.



CSV
EN 60950-1

IPS12160G

Alimentation / chargeur de batterie

6,2A @ 13,8V

L'IPS24160G est une alimentation à commutation / chargeur de batterie développé et produit d'après les dernières normes de qualité, fiabilité et performance de INIM Electronics. INIM garantit que les composants utilisés pour ce produit fonctionnent correctement dans leurs cahiers des charges lorsque les conditions de l'environnement à l'extérieur du boîtier correspondant à la Classe 3k 5 (EN 60721-3-3).

L'unité IPS12160G délivre un courant 13,8V et un maximum de 5A contrôlée par des bornes sur le + V et -V.

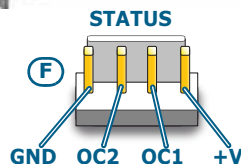
Les sorties sont protégées contre les surcharges, court-circuit et les mauvaises connexions.

Le module peut être équipé d'une sonde thermique (Probe TH, voir le catalogue INIM) qui permet de régler la charge actuelle de la batterie pour un chargement efficace des batteries.

CARACTÉRISTIQUES TECHNIQUES

Alimentation primaire	230V~ (-15%/+10%) 50/60Hz	
Courant d'alimentation	1,1A (max)	
Tension de sortie	13,8V=== (±1%)	
Tension de fonctionnement	9 à 13,8V===	
Deconnection batterie	9,5V===	
Arrêt de la batterie	1%	
Courant de sortie maximal	total	6,2A
	externe	5A
	pour charger	1,2A
Connecter les batteries (ou équivalent UL94-V2 ou supérieur)	12V - 17Ah YUASA NP-12 FR	
Fusible (F1) non remplaçable	T 3,15A 250V	
Batterie maximale résistance interne	1 Ohm	
Température de fonctionnement	-5 à +40 °C	
Classe d'isolement	I	
Dimensions (L x H x P)	200 x 51 x 99 mm	
Poids	0,8 Kg	

A	Bornes pour entré réseau	AC Input 230V - 50/60 Hz
B	Connexion de la batterie	BAT-, BAT+
C	Bornes pour sortie	+V, -V
D	Connecteur de sortie	RTH, FAULT, -V, +V, -V, +V
E	Connecteur de la sonde thermique	NTC
F	Connecteur de sortie OC	STATUS
G	Connecteur de port série (non utilisé)	SERIAL
H	Indicateurs LED	
I	Défaut de terre cavalier de dérivation	
J	Trous de vis (Ø 3,25mm)	



Signalisations

Les voyants LED [H] signalent la présence de l'alimentation électrique primaire à bornes et le bon fonctionnement, la tension de sortie correcte de l'alimentation à commutation et les batteries.

Les messages d'erreur peuvent être obtenus par la sortie "STATUS" [F] à travers les deux sorties à collecteur ouvert "OC1" et "OC2".

Signalisation	Éteint	Allumé	Flashes	
			Rapide	Lentement
LED verte (DL1)	Alimentation éteint	Alimentation fonctionne normalement	Trop chaud	Sortie surchargé
LED jaune (DL2)	230V fonctionnement normal	230V erreur	Défaut de terre	/
LED jaune (DL3)	Batteries fonctionnent normalement	Erreur batteries	/	/
Sortie OC1	Fonctionnement normal	Erreur d'alimentation	/	/
Sortie OC2	230V fonctionnement normal	230V erreur	/	/

En enlevant le cavalier ([I]) de l'erreur de la faille de la terre de transition, la signalisation supprime l'alerte de défaut.

Si ce bloc d'alimentation est utilisé dans un système d'alarme incendie, alors toutes les sorties du système devront être créé et mis à la disposition de la centrale.

Installation

Brancher l'alimentation de 230V sur les attaches [A].

**L'appareil doit être correctement relié à la terre.
Attaches fermement le câble boîtier avec l'attache de câble en plastique, près de la connexion 230V.**

ATTENTION!

Monter le IPS12160G au boîtier en utilisant les trous à vis [J].

La tension de sortie peut être pris à la fois sur les bornes [C] (" +V, -V"), ou du connecteur [D] (" +V, -V").

Le connecteur de sortie possède aussi un raccordement "FAULT" e "RTH" ceux-ci sont uniquement pour les panneaux d'alarme incendie INIM réservés.

Si on utilise une sonde thermique ProbeTH celle-ci doit être placée sur le connecteur [E].

Fixer la sonde thermique sur l'une des batteries de telle sorte qu'il y ait une conductivité thermique optimale.

Si le module d'alimentation est utilisée dans un système d'alarme incendie il est obligatoire d'utiliser une sonde thermique.

ATTENTION!

Entretien

Les travaux de maintenance suivants doivent être effectués régulièrement:

- Assurez-vous que le câblage soit intact.
- Assurez-vous que le module fonctionne correctement.
- Vérifier l'efficacité de la batterie.

**Les travaux de maintenance doivent être effectués par du personnel qualifié.
Pour les installation conformes aux exigences, il est nécessaire de sécuriser l'alimentation électrique (230V) correctement et conformément aux normes applicables (DM37/08).**

ATTENTION!

INIM ELECTRONICS S.R.L.
Via Fosso Antico snc - Fraz. Centobuchi
63076 Monteprandone (AP) - Italy
Tel. +39 0735 70 50 07
Fax + 39 0735 70 49 12
www.inim.biz info@inim.biz

**ISO 9001 Quality Management Certificate issued
by BSI with certificate number FM530352**

Les informations contenues dans le document présent sont susceptibles d'être modifiées sans préavis et ne représentent pas un engagement de la part de INIM Electronics.



IPS12160G



CSV
EN 60950-1

**Fuente de alimentación conmutada / cargador
de batería proporcionando 6,2A @ 13,8V**

La fuente de alimentación conmutada y cargador de batería IPS12160G ha sido diseñada y fabricada bajo los más altos estándares de calidad, fiabilidad y rendimiento adoptadas por INIM Electronics. INIM Electronics garantiza que los componentes seleccionados para este producto funcionarán correctamente dentro de sus especificaciones cuando las condiciones ambientales fuera de la caja cumplan con la clase 3K5 (EN 60721-3-3).


La unidad IPS12160G proporciona 13,8V y una corriente regulada máxima de 5A por medio de los terminales +V y -V.

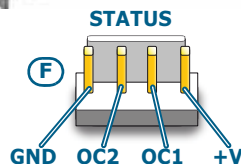
Las salidas están protegidas contra sobrecarga, cortocircuito y polaridad inversa.

La fuente de alimentación puede ser equipada con una sonda térmica opcional (ProbeTH ver el catálogo INIM), que es capaz de mantener la corriente de carga de la batería en el nivel adecuado para cargar la batería eficientemente.

ESPECIFICACIONES TÉCNICAS

Tensión de red	230V~ (-15%/+10%) 50/60Hz	
Corriente absorbida	1,1A (max)	
Tensión de salida	13,8V=== (±1%)	
Tensión de salida de funcionamiento	de 9 a 13,8V===	
Tensión de batería en apagado	9,5V===	
Ondulación máxima de salida	1%	
Corriente máxima de salida	total	6,2A
	carga externa	5A
	recarga de batería	1,2A
Tipo de batería (o equivalente en el caso de llama clase UL94-V2 o superior)	12V - 17Ah YUASA NP-12 FR	
Fusible de protección insustituible	T 3,15A 250V	
Resistencia máxima interna de la batería	1 Ohm	
Temperatura de funcionamiento	de -5 a +40 °C	
Clase de aislamiento	I	
Dimensiones (W x H x D)	200 x 51 x 99 mm	
Peso	0,8 Kg	

A	Tarjeta de terminales de entrada de red	AC Input 230V ~ 50/60 Hz  N L
B	Conector de la batería	BAT-, BAT+
C	Bornes de salida	+V, -V
D	Conector salida	RTH, FAULT, -V, +V, -V, +V
E	Conector para sonda térmica	NTC
F	Conector para salidas OC	STATUS
G	Conector de puerto serie (reservado)	SERIAL
H	Indicadores LED	
I	Terminales para jumper de señalización de falla a tierra	
J	Orificio del tornillo de anclaje (Ø 3,25mm)	



Indicaciones

Los indicadores LED [H] señalan la presencia de la tensión de red en los terminales de entrada y el correcto funcionamiento de la fuente de alimentación y de sus baterías.

La señal de fallo se puede ver a través de la entrada "STATUS" [F] a través de las dos salidas de Open-Collector "OC1" y "OC2".

Señalización	Apagado	Encendido	Parpadeo	
			rápido	lento
LED verde (DL1)	Fuente de alimentación apagada	Fuente de alimentación encendida	Sobrecalentado	Salida sobrecarga
LED amarillo (DL2)	Red funcionando OK	Fallo de red	Fallo de tierra	/
LED amarillo (DL3)	Baterías funcionando OK	Fallos de baterías	/	/
Salida OC1	Funcionamiento OK	Fallo de la fuente de alimentación	/	/
Salida OC2	Red funcionando OK	Fallo de red	/	/

La eliminación del jumper de señalización de falla de tierra ([I]) desactiva la comprobación de fallo a tierra.

Si esta fuente se conecta a un panel de control, todas las señales de estado y de fallo deberán ser provistas y puestas a disposición.

Instalación

Conecte el cableado de red a la tarjeta de terminales de entrada [A].

Este aparato debe estar conectado a tierra. Utilizando la banda de plástico, podremos juntar los cables de red y fijarlos cerca de la entrada de la fuente de alimentación.

ATENCIÓN!

Utilizando los agujeros de montaje [J], fije el IPS12160G en su gabinete metálico.

El voltaje de salida se puede extraer de cualquiera de los terminales [C] (" +V, -V"), o desde el conector [D] (" +V, -V").

El conector de salida también dispone de terminales "FAULT" y "RTH" que se reservan para la conexión a los paneles de control INIM.

Si va a instalar una sonda térmica ProbeTH, conéctelo al conector [E].

Coloque la sonda térmica a una de las baterías de manera tal que pueda alcanzar un nivel óptimo de conductividad térmica.

En el caso de fuente de alimentación con centrales de incendios debe utilizar la sonda térmica.

ATENCIÓN!

Mantenimiento

Las siguientes operaciones de mantenimiento deben ser realizadas periódicamente:

- Compruebe que todos los cables y las conexiones están intactas.
- Compruebe que el aparato está funcionando correctamente.
- Compruebe la eficiencia de la batería.

Estas operaciones de mantenimiento deben ser realizadas solamente por personal cualificado.

ATENCIÓN!

Para que una instalación que cumpla con requisitos de la norma, es necesario instalar un protector antes de la fuente de alimentación de acuerdo con la legislación vigente (DM37 / 08).

ISO 9001 Quality Management certified by BSI with certificate number FM530352

La información contenida en la presente hoja puede estar sometida a modificaciones sin aviso previo y no representan una obligación por parte de INIM Electronics.

INIM ELECTRONICS S.R.L.
Via Fosso Antico snc - Fraz. Centobuchi
63076 Monteprandone (AP) - Italy
Tel. +39 0735 70 50 07
Fax: 39 0735 70 49 12
www.inim.biz info@inim.biz