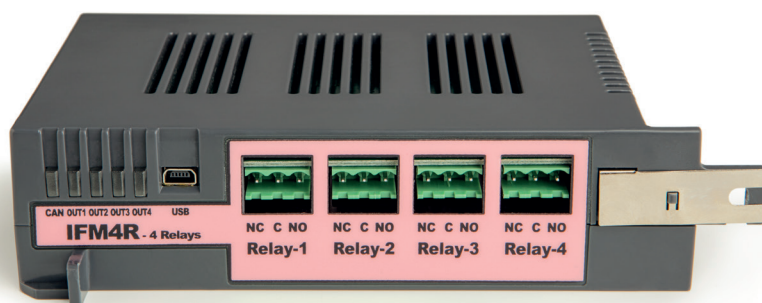


IFM4R



MÓDULO INTERNO DE 4 SALIDAS DE RELÉ

PREVIDIA | MAX



Módulo interno para la gestión de 4 relés programables para centrales de detección de incendios Previdia Max. Las centrales Previdia Max pueden gestionar hasta un máximo de 16 módulos IFM4R. El módulo IFM4R pone a disposición 4 salidas con relé con contactos libres de potencial. La activación de cada uno de los relés se puede definir en el momento de la configuración del equipo, utilizando el software de configuración.

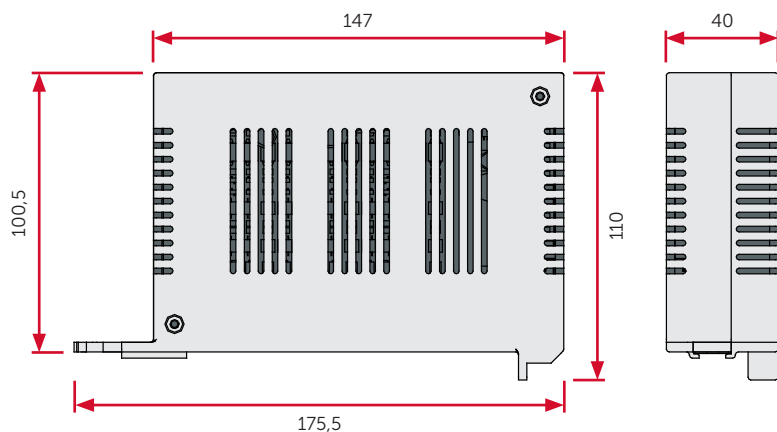
CARACTERÍSTICAS DEL HARDWARE

- CPU dedicada para el control del módulo y la comunicación con el módulo central FPMCPU
- 5 LEDes de estado
- Puerto mini-USB
- Tecnología «Hot swap»
- 4 relé (NC / C / NO)

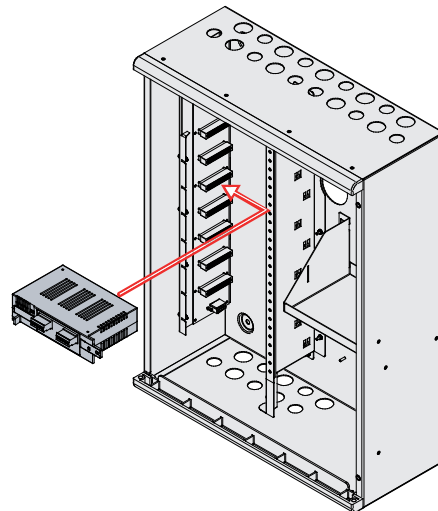
ESPECIFICACIONES TÉCNICAS

- Tensión de alimentación: 19÷30Vcc
- Consumo @ 27,6V: stand-by 10mA, máx. 80mA
- Corriente máxima en relé 5A @ 30V
- Temperatura de funcionamiento: -5°C ÷ +40°C

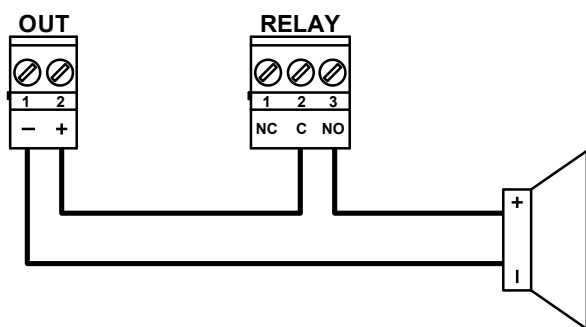
DIMENSIONES



ENSAMBLAJE



ESQUEMA DE CONEXIÓN



EMBALAJE

- Dimensiones del embalaje: 18x12,5x5 cm
- Peso con embalaje: 280 g

CÓDIGO DE PEDIDO

IFM4R: módulo 4 relés programables.